

Cortadoras de hortalizas
Vegetable preparation machine
Gemüseschneidemaschine
Coupe-légumes
Tagliatrice di ortaggi
Cortadora de hortaliças

CA-301VV
CA-401VV



Cada máquina lleva las siguientes indicaciones:

- Nombre y dirección del fabricante: SAMMIC S.L - Basarte 1 Azkoitia. Gipuzkoa (SPAIN)
- El número de serie se indica en la hoja de garantía y en la declaración de conformidad.

MODELOS

Este manual describe la instalación, funcionamiento y mantenimiento de la CA-301VV y CA-401VV. La referencia del modelo y sus características se indican en la placa de identificación colocada en la máquina. Esta cortadora está diseñada y fabricada de acuerdo con las directivas Europeas:

- Directiva de máquinas 2006/42/CE.
- Directiva de baja tensión 2006/95/CE.
- Directiva de compatibilidad electromagnética 2004/108/CE.
- Directivas de materiales de aluminio y plásticos alimentarios 89/109/CEE y 90/128/CEE.
- Norma de aleaciones de aluminio moldeadas en contacto con alimentos EN 601-2004.
- Norma de higiene y materiales alimentarios: ANSI-NSF 8 y ANSI-NSF 51.
- Norma Cortadoras de Hortalizas: UNE-EN 1678.
- Índice de protección según la norma UNE-EN 60529: Mandos IP-55 y el resto de máquina IP-23.
- Los modelos de 120V/60Hz/1~ cumplen con las normas UL-763 y CSA C22.2.

OBSERVACIONES IMPORTANTES

- Este aparato no está destinado para ser usado por personas (incluido niños) cuyas capacidades físicas, sensoriales o mentales estén reducidas, o carezcan de experiencia o conocimiento, salvo si han tenido supervisión o instrucciones relativas al uso del aparato por una persona responsable de su seguridad.
- Esta máquina es de uso vigilado. No dejar nunca la máquina en marcha sin que nadie este al cargo de ella.

- Antes de utilizar por primera vez la máquina, limpiar la zona de contacto con alimentos con agua jabonosa (templada), aclarar y dejarla secar.

- Antes de cualquier intervención para la limpieza, revisión o reparación de la máquina, es obligatorio desconectar la máquina de la red.

INSTALACION

Para obtener las mejores prestaciones y una buena conservación de la máquina, siga las instrucciones contenidas en este manual.

EMPLAZAMIENTO

Se recomienda colocar la CA-301VV sobre una superficie estable -que no actúe como caja de resonancia- a una altura comprendida entre 700 y 900 mm y entre 600 y 800 mm para la CA-401VV. Colocar el recipiente de recuperación por debajo de la boca de salida de los alimentos. La máquina no está sujeta y es fácilmente desplazable.

CONEXION ELECTRICA

Comprobar que las características eléctricas de la CA coinciden con el de la red.

La CA se suministra para tensión de 230V 50-60 Hz monofásica o 120V 50-60 Hz monofásica.

Preparar una toma de corriente mural, con interruptor general de seccionamiento, y protección diferencial y magneto-térmica de 2P (de 13A a 20A) con su clavija correspondiente. Colocar un interruptor general o la clavija de forma accesible para la desconexión de la máquina.

ATENCIÓN: ES OBLIGATORIA LA CONEXION A TIERRA. PELIGRO DE ELECTROCUCION. El variador está provisto de un filtro que conduce las perturbaciones existentes a tierra. Por este motivo puede ocurrir que el diferencial de la instalación actúe de forma intempestiva. Se recomienda utilizar un diferencial propio para la máquina o uno del tipo "súper inmunizado". Además, la máquina está provista de un tornillo externo para la

conexión a un sistema equipotencial de tierra.



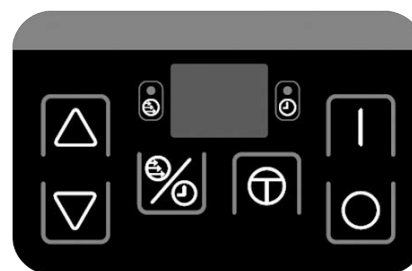
En todos los modelos el motor es trifásico y está comandado por un variador de frecuencia. No manipular en ningún caso la configuración del variador.

Sentido de giro: Como el motor es trifásico, puede que el sentido de giro no sea el correcto. El sentido de giro de la CA es el antihorario. Para invertirlo, intercambiar dos cables del motor a la salida del variador de frecuencia.

Características del cable

Las CA se suministran con un cable eléctrico de 1,5 m de largo, con recubrimiento termo plástico.

FUNCIONES DEL CONTROL ELECTRONICO Y SU FUNCIONAMIENTO



Visor (1)

Visualiza la velocidad, el tiempo de funcionamiento, y los diferentes avisos.



Piloto "velocidad" (2)

Cuando esta encendido en el "visor" se visualiza la velocidad.



Piloto "tiempo"(3)

Sólo válidos para modelos CK-CKE



Función (4)

Sólo válidos para modelos CK-CKE



Subir (5)

Cada pulsación incrementa el

valor seleccionado en el visor.



Bajar (6)

Cada pulsación disminuye el valor seleccionado en el visor.



Marcha (7)

Pone en marcha el motor si las seguridades están activadas. Si falta alguna de las seguridades y pulsamos "Marcha" (7), el visor visualiza "SE" (seguridad) indicando que falta alguna seguridad para el arranque.



Parada (8)

La primera pulsación detiene el motor, el visor empieza a parpadear indicando que está en espera. Sigue guardando los valores de tiempo y velocidad. Una vez transcurridos 3 minutos o volviendo a pulsar "parada" la máquina pierde esos valores y pasa al estado inicial.



Ráfagas (9)

Parada del motor

Funcionamiento

Al conectar la CA el "Visor" (1) visualiza dos rayas centrales (espera). Cuando montamos el accesorio "Cortadora de Hortalizas" el visor visualiza "CA" durante 2 sg. Nos indica que la placa de control ha identificado el accesorio. Luego se visualiza la velocidad 1.

- Control de Velocidad: Se visualiza con el piloto "Velocidad" (2) encendido y se pueden seleccionar

- Ahorro: Estando la máquina parada si en 5 minutos no hacemos nada en el visor se apaga y visualiza solo un punto. Pulsando cualquier tecla se enciende de nuevo.

PUESTA EN MARCHA

ATENCIÓN: Antes de utilizar por primera vez la máquina, limpiar la zona de contacto con alimentos con agua jabonosa (templada), aclarar y dejarla secar.

Los discos (A), rejillas (B) de la cortadora de

hortalizas están provistos de cuchillas muy afiladas, por tanto hay que manipularlas cuidadosamente.

Para la colocación de los accesorios se tiene que desconectar la CA de red.

Modo de funcionamiento "Cortadora de Hortalizas":

- Con el mecanismo de bayoneta (Y) abierto (AA), colocar el accesorio "Cortadora Hortalizas" sobre el bloque motor de forma que los tres tetones del accesorio se introduzcan dentro de los agujeros del mecanismo de fijación rápida. Cerrar (Z) el mecanismo de bayoneta (Y) para bloquear el accesorio sobre el bloque motor.
- En la CA-301VV, CA-401VV es necesario colocar la tapa articulada (J) según se indica en los dibujos, fijándolos con el pasador (O).
- En la CA-301VV es necesario colocar el pisador (M) según se indica en los dibujos fijándolos con el pasador (N).
- En la CA-301VV, CA-401VV si se quiere utilizar el cabezal de tubos es necesario colocarla según se indica en los dibujos, fijándolos con el pasador (O).

Colocación de discos (A) y rejillas (B).

- Desbloquear el cierre (I), y abrir la Tapa articulada (J).
- Colocar el expulsor (C) en su alojamiento del eje de arrastre.
- La rejilla (B) se inserta en la cavidad de la tapa inferior (D) cuando el proceso lo requiera.
- Colocar un disco (A) en el eje de arrastre. Para ello introducir el disco (A) en el eje de arrastre y girarlo en sentido horario hasta que queda encajado en el eje de arrastre.
- En la CA-401VV roscar en el eje de arrastre la broca (Q) o el revolvedor (R) según el producto a cortar.
- Bajar la tapa articulada (J) y bloquear el cierre(I).

Con la tapa articulada (J) cerrada y pisador (M) abajo, si pulsamos "Marcha" (7) el motor arranca.

Con el motor parado, tapa articulada (J) cerrada y pisador (M) arriba, si pulsamos "Marcha" (7) el visor empieza a parpadear indicando que la máquina esta armada o lista para trabajar. Al bajar el pisador (M) el motor arranca.

Con el motor en marcha si subimos el pisador (M) el motor se para. Al bajar el pisador (M) el motor vuelve a arrancar automáticamente. Si en 30 sg no se ha bajado el pisador (M) es

necesario volver a pulsar el pulsador de "Marcha" (7) para poder arrancar la máquina.

Con el motor en marcha si se abre la tapa articulada (J) el motor se para. Al cerrar la tapa articulada (J) es necesario volver a pulsar el pulsador de "Marcha" (7) para poder arrancar la máquina.

Si se deja la máquina en marcha con el pisador (M) abajo a los 30 minutos la máquina se para automáticamente.

Funcionamiento con la tolva normal (J) y pisador (M). CA-301VV.

- Es necesario que el mazo (L) este alojado y bloqueado en su orificio. Esto se hace girándolo en el sentido antihorario.
- Poner en marcha la cortadora.
- Levantar el pisador (M). El motor se para.
- Introducir los productos en la tolva normal (J).
- Al empezar a bajar el pisador (M) el motor arranca y empieza el proceso de corte. Empujar el producto bajando suavemente el pisador (M). Repetir la operación una y otra vez.
- Pulsar "Parada" (8) al terminar la producción.

ATENCIÓN: Hacer una fuerza de apriete excesiva sobre el pisador (M) puede deteriorar el producto y forzar el motor en exceso.

Funcionamiento con la tolva normal (K) de entrada y pisador (M). CA-401VV.

- Es necesario que el mazo (L) este alojado y bloqueado en su orificio. Esto se hace girándolo en el sentido antihorario.
- Poner en marcha la cortadora.
- Levantar el pisador (M) y girarlo en sentido antihorario para liberar la zona de introducción de alimentos de la tolva normal (K). El pisador (M) se puede dejar apoyado sobre el soporte pisador (M). El motor se para.
- Introducir los productos en la tolva normal (K).
- Al girar el pisador (M) en sentido horario el motor arranca y empieza el proceso de corte. Empujar el producto bajando suavemente el pisador (M). Repetir la operación una y otra vez.
- Pulsar "Parada" (4) al terminar la producción.

ATENCIÓN: Hacer una fuerza de apriete excesiva sobre el pisador (M) puede deteriorar el producto y forzar el motor en exceso.

Funcionamiento con tolva cilíndrica (L) (CA-

301VV-CA-401VV).

Esta tolva de Ø55mm se utiliza para el corte de productos cilíndricos y alargados, como las zanahorias, endivias, pepinos, etc.

- Poner en marcha la cortadora.
- Desbloquear el mazo (L) girándolo en el sentido horario.
- Introducir los productos por el orificio y empujarlos suavemente con el "Mazo" (L). Repetir la operación una y otra vez.
- Pulsar "Parada" (8) al terminar la producción.

IMPORTANTE: Cuando no se utiliza la tolva cilíndrica, dejar el mazo (L) dentro de la tolva.

Funcionamiento de la CA-301VV, CA-401VV con cabezal de tubos.

- Es necesario que el cabezal de tubos este montado y bloqueado.
- Poner en marcha la cortadora.
- Ir introduciendo los productos por los agujeros superiores del cabezal de tubos. A los 30 minutos la cortadora automáticamente se para. Si se quiere seguir trabajando volver a pulsar macha.
- Pulsar "Parada" (4) al terminar la producción.

LIMPIEZA

ATENCIÓN: Desconectar la CA de la red antes de cualquier manipulación en su interior.

Los discos (A) y rejillas (B) están provistos de cuchillas muy afiladas, por tanto hay que manipularlas cuidadosamente.

Es necesario desmontar y limpiar la máquina al término de cada día o cada vez que se cambie de producto o de accesorio. Todos los elementos que están en contacto con los alimentos se deben limpiar inmediatamente después de su utilización, con agua caliente y un detergente admitido en alimentación. Después aclarar con abundante agua caliente y desinfectar con un paño suave impregnado en alcohol etílico (90 %). NO SE DEBEN utilizar detergentes abrasivos (aguafuerte, lejía concentrada etc..) ni estropajos o rasquetas que contengan acero común. Pueden causar la oxidación de la máquina.

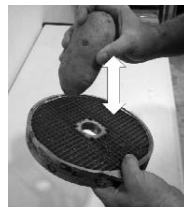
Se aconseja que los elementos desmontables de la CA no sean introducidos en un lavavajillas para su

limpieza. Los detergentes pueden producir deterioro del aspecto superficial.

Limpieza de accesorio "Cortadora Hortalizas":

- Desbloquear el cierre (I), y abrir la tapa articulada (J).
- En la CA-401VV, sujetando el disco (A) con la mano sin tocar las cuchillas, utilizar la llave (P) suministrada junto con la máquina para desmontar la broca (Q) o el revolvedor (R), desenroscándolo en sentido antihorario.
- Retirar el disco (A) girándolo en sentido horario y tirando de el hacia arriba cuidadosamente. Retirar el la rejilla (B) y el expulsor (C).
- En la CA-301VV es posible desmontar el pisador (M) y la tapa articulada (J) para facilitar su limpieza. Para ello desmontar los pasadores (N y O).

ATENCIÓN: Para poder retirar los productos encajados en las rejillas (B) basta golpearlas con una patata alargada o una zanahoria entera en el sentido de corte. De esta forma no se daña la rejilla (B). Tener precaución con el filo de la rejilla (B). Nunca utilizar objetos duros para golpear la rejilla (B).



Limpieza del bloque motor:

El exterior de la máquina NO SE DEBE limpiar con un chorro directo de agua. Emplear para su limpieza un paño húmedo y cualquier detergente habitual. NO SE DEBEN utilizar detergentes abrasivos (aguafuerte, lejía concentrada etc..) ni estropajos o rasquetas que contengan acero común, pueden causar la oxidación de la máquina.

Accesorio "Cortadora Hortalizas: Funcionamiento de discos (A) y rejillas (B).

- Discos (A):
- Discos (A) FC-1 y FC-2 para cortar patatas "chips" o rodajas finas de 1 y 2 mm.
- Discos (A) de FC-3 a FC-25 para obtener rodajas de 3 a 25 mm de patatas, zanahorias, remolachas, coles, pepinos, calabacines, cebollas, rábanos, etc.

- Discos (A) con cuchilla curva, para productos blandos, FCC-2, FCC-3 y FCC-5 para cortar en rodajas tomate, naranja, limón, plátano, manzana, etc.

- Discos (A) ralladores tipo FR, desde 2 á 7 mm, para deshilar verduras y rallar queso, pan, nueces, almendras, etc.

- Para cortar patatas del tipo "paja" y "cerilla", tiras de zanahorias, apio, remolacha, etc., discos (A) FCE-2, FCE-4 y FCE-8.

- Discos (A) FR-1 y FR-8 para rallar el pan, queso, chocolate, etc.

Discos (A) y rejillas (B). Combinaciones posibles:

- Los discos (A) FC-6, FC-8, FC-10 combinadas con las rejillas (B), FFC-8 y FFC-10 se obtienen patatas del tipo "fritas".

- Los discos (A) FC-3, FC-6, FC-8, FC-10 y FC-14 combinados con las rejillas (B) FMC-8, FMC-10 y FMC-14, se obtienen dados y/o cubos de 3 a 14 mm de patatas para tortillas, de hortalizas y frutas para macedonia, ensalada rusa, etc.

- Los discos (A) FC-20 y FC-25 combinados con las rejillas (B) FMC-20 y FMC-25 se obtienen dados y/o cubos de 20x20 y 25x25.

Broca (Q) y Revolvedor (R).

- Broca (Q): Es utilizada exclusivamente para trabajos en col o similares. Gracias a ella es posible cortar piezas enteras.

- Eje revolvedor (R): Hay que utilizarlo con todos los productos menos la col y similares.

Expulsor alto y normal (C).

- Expulsor alto: Para corte de productos voluminosos como la col, la coliflor, el apio y para el rallado de productos como queso, zanahorias...

- Expulsor normal: Resto de cortes.

MANTENIMIENTO

PRECAUCIONES IMPORTANTES

- Antes de cualquier intervención para la limpieza, revisión o reparación de la CA, es obligatorio desconectar la máquina de la red.

- Verificar periódicamente el funcionamiento de las seguridades de la máquina. En caso de detectar alguna anomalía llamar al servicio técnico reconocido por SAMMIC.

- Verificar periódicamente el estado del reten del eje de arrastre para preservar la estanqueidad de esta zona. Cada vez que se

suelte el eje de arrastre para mantenimiento se recomienda colocar un reten nuevo.

- No introducir NUNCA la mano ni cualquier utensilio por las bocas de salida o tolvas (L y K) de entrada de la cortadora, a fin de evitar accidentes o el deterioro de las cuchillas.
- Limpiar la máquina después de cada uso tal y como se ha descrito con anterioridad.
- Si el cable de alimentación se deteriora y es preciso instalar uno nuevo, dicho recambio sólo podrá ser realizado por un servicio técnico reconocido por SAMMIC.
- Nivel de ruido de la máquina, en marcha, colocada a 1,6 m de altura y 1 m de distancia, inferior a 70 dB(A). Ruido de fondo: 32 dB(A).

AFILADO DE CUCHILLAS

ATENCIÓN: Los discos (A), rejillas (B) están provistos de cuchillas muy afiladas, por tanto hay que manipularlas cuidadosamente.

Las cuchillas de los discos (A) se desmontan fácilmente para poder afilarse. Para su afilado emplear siempre piedras blandas conservando el ángulo de corte de la cuchilla.

INCIDENCIAS DE FUNCIONAMIENTO

Estando la máquina preparada para su funcionamiento al pulsar "Marcha" (7) la máquina no arranca y en el display aparece SE (Seguridad):

- Si se mantiene pulsada "Marcha" (7) indica cual es el sensor que no se ha detectado.
 - d1: Seguridad Cierre bayoneta.
 - d2: Detector Cortadora. En caso de estar solo el bloque motor.
 - d3: Detector Pisador.
- Algunas de las seguridades esta desactivada. Verificar que todos los componentes están en posición.
- Tras verificar el punto anterior el error persiste. Hay algún problema en alguna de las seguridades. Llamar a un servicio técnico autorizado por Sammic, S.L.

"E1" en el visor, indica que alguna protección del variador de frecuencia ha actuado. Para salir de este estado pulsar desconectar la máquina de la red y esperar 3 minutos.

"E2" en el visor, indica que la placa ha detectado una función no lógica. Hay algún problema con los detectores o al colocar uno de los accesorios se ha acercado un imán a un detector que no era por descuido. Desconectar

la máquina de la red o pulsar "Parada" (8) para desactivar el error y probar varias veces. Si el error persiste llamar a un servicio técnico autorizado.

No se enciende el visor: No llega tensión al visor o la placa electrónica de control esta estropeada.

Para verificar que el teclado funciona correctamente con algún accesorio montado pulsar las teclas y verificar que la placa emite un pitido y el display reacciona. Si no es así cambiar el teclado.

La CA estaba en marcha y se ha parado sin pulsar ninguna tecla. Si estando la máquina en marcha sin actuar sobre ningún dispositivo se para automáticamente a los 30 minutos.

Utilizando la Cortadora de Hortalizas al bajar el pisador (M) el motor no arranca:

- Si se deja el pisador (M) abierto mas de 30 Sg es necesario volver a pulsar "Marcha" (7) para rearmar la cortadora.
- En la CA-301VV puede que la tolva esta demasiado llena y el pisador (M) no actúa sobre el micro. Vaciar parte de la tolva he intentarlo de nuevo.

Si el ruido de la CA es excesivo, el disco (A) roza en alguna parte. Es probable que los rodamientos del eje principal se hayan deteriorado.

Each machine is identified as follows:

- Name and address of the manufacturer: SAMMIC S.L - Basarte 1 Azkoitia. Gipuzkoa (SPAIN).
- The serial number is printed on the Guarantee Card and in the Declaration of Conformity.

MODELS

This manual describes the installation, operation and maintenance of the CA-301VV and CA-401VV. The model reference number and its features are specified on the name plate attached to the machine. This preparation machine has been designed and manufactured in accordance with the following European directives:

- Machinery Directive 2006/42/CE.
- Low Voltage Directive 2006/95/CE.
- Electromagnetic Compatibility Directive 2004/108/CE.
- Directives 89/109/EEC and 90/128/EEC on aluminium and plastic materials and articles in contact with food.
- Aluminium alloys in contact with food standard EN 601-2004.
- Hygiene and food contact materials standard: ANSI-NSF 8 and ANSI-NSF 51.
- Vegetable Preparation Machines Standard: UNE-EN 1678.
- Protection level in accordance with UNE-EN 60529: Controls IP-55 and rest of machine IP-23.
- The 120V/60Hz/1~ models comply with the UL-763 and CSA C22.2 standards.

IMPORTANT INFORMATION

- This machine is not designed for use by people (including children) with reduced physical, sensory or mental capabilities or lacking the necessary experience or knowledge, unless they have received supervision or instructions from a health and safety expert.
- This machine is for supervised use. Never leave the machine running unsupervised.
- Before using the machine for the first time, clean the area in contact with food with (lukewarm) soapy water, rinse and leave to dry.
- Before undertaking any cleaning, inspection or repair work on the machine, the machine must be

unplugged from the mains.

INSTALLATION

For optimum service and maintenance, please follow these instructions.

INSTALLATION SITE

You are advised to install the CA-301VV on a steady surface -this must not act as a soundboard- elevated at a height of 700-900 mm, and 600-800 mm for CA-401VV. Place the collector underneath the food outlet. The machine is not fixed in place and can be moved around easily.

ELECTRICAL CONNECTION

Check that the CA electrical characteristics match the grid power supply.

The CA is supplied for 230V 50-60 Hz single phase power or 120V 50-60 Hz single phase power.

Prepare a wall-mounted socket, with a general disconnecting switch and with a residual current and magneto thermal protection of 2P (of 13A to 20A) with its corresponding socket. Fit a general switch or the plug in an accessible place to disconnect the machine.

WARNING: THE EARTH CONNECTION IS OBLIGATORY. DANGER OF ELECTROCUTION.

The converter includes a filter that shunts power disturbances to safety ground. The residual current device may therefore cause untimely tripping. You are advised to use a suitable residual current device for the machine or a super immunised RCD. Moreover, the machine includes an external screw for its connection to a ground equipotential system.



The motor is three-phase in every model and controlled by a variable frequency drive.

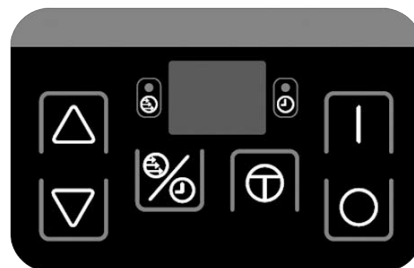
Do not change the variable frequency drive settings under any circumstances.

Direction of rotation: Because the motor is three-phase, the direction of rotation may be incorrect. The CA motor rotates anti-clockwise. To reverse it, switch two motor wires at the variable frequency drive outlet.

Power cable characteristics

The CA is supplied with a 1.5 m thermoplastic-sheathed power cable.

ELECTRONIC CONTROL FUNCTIONS AND OPERATION



Display (1)

Shows speed, operating time and warnings.



"Speed" pilot light (2)

When it is on, the "display" shows the speed.



"Time" pilot light (3)

Valid only for CK-CKE models.



Function (4)

Valid only for CK-CKE models.



Up (5)

Each time the key is pressed the setting on the display increases.



Down (6)

Each time the key is pressed the setting on the display decreases.



On (7)

Starts the motor if the safety devices are activated. If any of the safety devices is missing and you press "On" (7), the display shows "SE" (safety) to warn that a safety device is missing.



Off (8)

Pressed once, the motor stops and the display

starts to flash to show that it is on standby. The time and speed settings are still saved. After 3 minutes, or if the "off" button is pressed again, the machine loses those settings and is reset.



**Pulse (9)
Motor off**

PLS. NOTE: Some vegetable preparation machines have an emergency stop button. This must be unlocked before starting the machine.

Operation

When the CA-301 is connected the "Display" (1) has two lines in the centre (standby). When you fit the "Vegetable Cutter" attachment, "CA" appears on the display for 2 seconds. If you fit the "Cutter" attachment "CU" appears for 3 seconds. This shows that the control board has identified the attachment. Then, speed 1 is displayed.

- Speed Control: The "Speed" pilot light (2) switches on. There are 1 to 5 speed settings available.
- Energy saving: If the machine is stopped and no button is pressed on the display for 5 minutes, it switches off and only a dot is displayed. Press any button to switch it on again.

START-UP

WARNING: Before using the machine for the first time, clean the area in contact with food with (lukewarm) soapy water, rinse and leave to dry.

Handle the discs (A) and vegetable cutter grids (B) very carefully because they have very sharp edges.

To fit the attachments, unplug the CA from the mains.

"Vegetable Cutter" operating mode:

- With the bayonet mechanism (Y) open (R), fit the "Vegetable Cutter" attachment on the motor block so that the three attachment lugs are inserted in the quick-connect mechanism holes. Close (Z) the bayonet mechanism (Y) to lock the attachment on the motor block.
- In the CA-301VV and CA-401 the hinged lid (J) must be positioned as indicated in the illustrations, being fixed with the pin (O).
- In the CA-301VV the pusher plate (M) must be positioned as indicated in the illustrations, being fixed with the pin (N).
- In the CA-301VV and CA-401VV, if the header

is to be used it must be positioned as indicated in the illustrations, being fixed with the pin (O).

Fitting discs (A) and grids (B).

- Release the lock (I), and open the hinged lid (J).
- Fit the ejector (C) in its housing at the trailing edge.
- The grid (B) is inserted in the top lid (D) pocket at the right time during the process.
- Fit a disc (A) on the trailing axle. Insert the disc (A) in the axle and rotate it clockwise until it slots into place.
- In the case of the CA-401VV, screw the bit (Q) or mixer (R) into the trailing axle depending on the product being chopped.
- Lower the hinged lid (J) and apply the lock (I). With the hinged lid (J) closed and the pusher plate (M) down, if you press "On" (7) the motor starts. With the motor stopped, the hinged lid (J) closed and the pusher plate (M) up, if you press "On" (7) the display start flashing indicating that the machine is prepared to start, when the pusher plate is lowered (M) the motor starts. With the motor on, if you lift the pusher plate (M) the motor stops. When you lower the pusher plate (M), the motor re-starts automatically. If the pusher plate (M) has not lowered in 30 seconds, the "On" button (7) must be pressed again to start the machine. With the motor on, if the hinged lid (J) is opened the motor stops. When the hinged lid (J) is closed, the "On" button (7) needs to be pressed again to start the machine. If the machine is left running with the pusher plate (M) down, after 30 minutes the machine stops automatically.

Operation with standard feed hopper (J) and pusher plate (M). CA-301VV.

- The mallet (L) must be housed and locked. To do so, rotate it anti-clockwise.
- Start the vegetable preparation machine.
- Lift the pusher plate (M). The motor stops.
- Add the products to the standard hopper (J).
- When you start to lower the pusher plate (M) the motor starts and the cutting process begins. Feed the product while gently lowering the pusher plate (M). Repeat the process several times.
- Press "Stop" (8) to finish.

WARNING: Applying too much force on the pusher plate (M) could damage the product and strain the motor.

Operation with standard feed hopper (K) and

pusher plate (M) in CA-401VV.

- The mallet (L) must be housed and locked. To do so, rotate it anti-clockwise.
- Start the vegetable preparation machine.
- Lift the pusher plate (M) and rotate it anti-clockwise to clear the standard hopper (K) feed chute. The pusher plate (M) can be left resting on the pusher support (M). The motor stops.
- Add the products to the standard hopper (K).
- When the pusher plate (M) is rotated clockwise the motor starts and the cutting process begins. Feed the product while gently lowering the pusher plate (M). Repeat the process several times.
- Press "Stop" (4) to finish.

ATTENTION: Excessive clamping force on the lever (M) can damage the product and force the motor excessively.

Operation with cylinder hopper (L) (CA-301VV and CA-401VV).

This Ø55mm hopper is used to cut long, cylinder-shaped vegetables, such as carrot, chicory, cucumber, etc.

- Start the vegetable preparation machine.
- Unlock the mallet (L) by rotating it clockwise.
- Feed the vegetables through the hole and push them gently using the mallet (L). Repeat the process several times.
- Press "Stop" (8) to finish.

IMPORTANT: When the cylinder hopper is not in use, leave the mallet (L) inside the hopper.

Operation of the CA-301VV, CA-401VV with header.

- The pipe manifold must be mounted and locked.
- Start up the cutting machine.
- Gradually introduce the products via the top holes in the header. After 30 minutes the cutting machine stops automatically. If you wish to continue working press "On" again.
- Press "Off" (4) when finishing production.

CLEANING

WARNING: Disconnect the CA from the mains before handing any internal components.

Handle the discs (A), grids (B) and blade set (T) very carefully because they have very sharp edges.

You must dismantle and clean the machine at the end of the day or each time you use a different product or attachment.

Any components in contact with the food

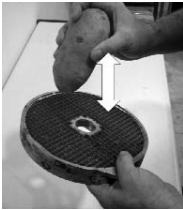
must be cleaned immediately after use, using hot water and a food-safe detergent. Then rinse with plenty of hot water and disinfect using an ethyl alcohol-soaked cloth (90 °). DO NOT use abrasive detergents (nitric acid, neat bleach, etc.) or stainless steel scourers or scrubbers. They could cause rusting.

The CA dismountable parts are not dishwasher safe. Detergents could damage the surface.

Cleaning the "Vegetable Cutter" attachment:

- Release the lock (I), and open the hinged lid (J).
- In the case of the CA-401VV machine, while holding the disc without touching the blades, use the Allen key supplied with the machine to remove the bit (P) or mixer (R), unscrewing it anti-clockwise.
- Remove the disc (A) by rotating it clockwise and pulling it upwards carefully. Remove the grid (B) and ejector (C).
- In the CA-301VV the pusher plate (M) and hinged lid (J) can be dismantled for cleaning. To do so, remove the pins (N and O).

WARNING: To remove food stuck in the grids (B) you can knock them through using an elongated potato or whole carrot in the cutting direction. This avoids damaging the grid (B). Take care with the edge of the grid (B). Never use hard objects to hit the grid (B).



Cleaning the motor block:

NEVER power clean. Use a damp cloth and mild detergent for cleaning. DO NOT use abrasive detergents (nitric acid, neat bleach, etc.) or stainless steel scourers or scrubbers as they could cause rusting.

"Vegetable Cutter" attachment: Disc (A) and grid (B) functions.

- **Discs (A):**
 - Discs (A) FC-1 and FC-2 to cut chips or fine slices measuring 1-2 mm.
 - Discs (A) FC-3 to FC-25 to cut 3-25 mm slices for potatoes, beetroot, cabbage, cucumber, courgette, onion, radish, etc.
 - Discs (A) with curved blade for soft food, FCC-2, FCC-3 and FCC-5 to cut slices of tomato,

- orange, lemon, banana, apple, etc.
- Grater discs (A) FR, 2-7 mm, to shred vegetables and grate cheese, bread, nuts, almonds, etc.
- Discs FCE-2, FCE-4 and FCE-8 to cut potato "matchsticks", carrot, celery, beetroot strips, etc.
- Discs (A) FR-1 and FR-8 to grate bread, cheese, chocolate, etc.

· Discs (A) and grids (B). Possible combinations:

- Discs (A) FC-6, FC-8, FC-10 combined with grids (B), FFC-8 and FFC-10, give chip style potatoes.
- Discs (A) FC-3, FC-6, FC-8, FC-10 and FC-14 combined with grids (B) FMC-8, FMC-10 and FMC-14 make 3-14 mm cubed potatoes for omelettes, vegetables and fruit for salads and Russian salad, etc.
- Discs (A) FC-20 and FC-25 combined with grids (B) FMC-20 and FMC-25 give 20x20 and 25x25 cubes.

Bit (Q) and Mixer (R).

- Bit (Q): It is only used when working with cabbage and similar vegetables. Whole pieces can be cut.
- Mixer (R): It must be used with any food except cabbage and similar vegetables.

High and normal ejector (C).

- High ejector: For cutting large products such as cabbage, cauliflower, celery and for grating products such as cheese, carrots...
- Normal ejector: All other cutting.

MAINTENANCE

CAUTION

- Before undertaking any cleaning, inspection or repair work on the CA, the machine must be unplugged from the mains.
- Regularly check that the machine safety devices are working. If you detect any anomaly, call the SAMMIC authorised technical service.
- Regularly inspect the trailing axle seal to ensure that this area is properly sealed. It is recommendable change the seal if the motor has been removed.
- NEVER insert your hand or any other utensil through the outlets or hoppers (L and K) that feed the machine, to avoid accidents or damages to the blades.
- Clean the machine after every use, as described above.
- Only a SAMMIC authorised technical service can replace the power cable if this is damaged.
- Machine noise level, while running, at a height

of 1.6 m and a distance of 1 m, less than 70 dB(A). Background noise: 32 dB (A).

BLADE SHARPENING

WARNING: handle the discs (A) and grids (B) very carefully because they have very sharp edges.

The disc blades (A) can be removed easily for sharpening. Always use soft stone to keep the blade's cutting angle intact.

TROUBLESHOOTING

The machine is ready for use, but when you press "On" (7) the machine does not start and SE (Safety) appears on the display:

- If the "On" (7) button is maintained pressed the boards indicated witch sensor is not detected.
 - d1: Bayonet mechanism (Y) detector.
 - d2: Cutter detector.
 - d3: Vegetable Cutter handle detector.
- Some of the safety devices are disabled. Check that all of the components are in position.
- The error persists after running the above check. There is a problem with one of the safety devices. Call a SAMMIC authorised technical assistance service.

"E1" on the display means that a variable frequency drive safety device has been activated. To exit this status, press disconnect the machine from the mains and wait 3-5 minutes.

"E2" on the display means that the control board has detected an illogical function. There is a problem with the sensors or at the assemble fitting moment the a incorrect movement has been done so a illogical situation has happened. Reset "E2" pushing "stop" button or unplugging the machine and try again. If the error continues call to a SAMMIC authorised technical service.

The display does not light up: There is no power supply to the display or the electronic control board is broken.

To check that the keypad works properly, when the keys are pressed the board beeps.

The CA was on and stopped without pressing any key. If the machine is on, without pressing any button the machine stops automatically after 30 minutes.

When using the Vegetable Cutter, when the pusher plate (M) is pressed the motor does not start:

- If the pusher plate (M) is left open for more than 30 seconds, press "On" (7) again to

reset the machine.

- With "Vegetable cutter" attachment, the hopper might be too full and the pusher plate (M) does not activate the microswitch. Empty part of the hopper and try again.

If the CA makes excessive noise, the disc (A) is causing friction with a part. Its possible that the main shaft bearing is damaged.

Jede Maschine ist mit folgenden Angaben gekennzeichnet:

- Name und Anschrift des Herstellers: SAMMIC S.L - Basarte 1 Azkoitia. Gipuzkoa (SPANIEN).
- Serien-Nr. auf dem Garantieschein und in der Konformitätserklärung.

MODELLE

Dieses Handbuch enthält die Beschreibung für das Aufstellen, den Betrieb und die Wartung der Modelle CA-301VV und CA-401VV. Die Referenznummer des Modells und seine technischen Eigenschaften sind auf dem Typenschild des Geräts angegeben. Dieser Gemüseschneider wurde in Einklang mit folgenden Europäischen Richtlinien konstruiert und produziert:

- Richtlinie Maschinen: 2006/42/EU.
- Richtlinie Niederspannung: 2006/95/EU.
- Richtlinie Elektromagnetische Verträglichkeit: 2004/108/EU.
- Richtlinien Aluminium und Kunststoffe, die mit Nahrungsmittel in Berührung kommen 89/109/EU und 90/128/EU.
- Norm für Aluminiumlegierungen, die mit Nahrungsmitteln in Berührung kommen EN 601-2004.
- Norm für Hygiene- und Materialanforderungen Nahrungsmittelindustrie ANSI-NSF 8 und ANSI-NSF 51.
- Norm für Gemüseschneider: UNE-EN 1678.
- Schutzklasse gemäß der Norm UNE-EN 60529: Bedienelemente IP-55, übrige Teile des Geräts IP-23.
- Die Modelle mit 120V/60Hz/1~ erfüllen die Normen UL-763 und CSA C22.2.

WICHTIGE HINWEISE

- Dieses Gerät darf weder von Kindern oder Personen mit körperlicher, sensorischer oder geistiger Behinderung bedient werden noch von solchen Personen, die nicht über die nötige Erfahrung und Qualifikation verfügen, außer letztere wurden in Bezug auf die Bedienung der Maschine von der für ihre Sicherheit verantwortliche Person überwacht und eingewiesen.
- Diese Maschine darf nur unter Beobachtung betrieben werden. Lassen Sie sie niemals in Betrieb, wenn sie von niemandem bedient wird.
- Vor der Erstinbetriebnahme der Maschine den Bereich, der in Kontakt mit Lebensmitteln kommt, mit Seifenlauge (lauwarm) reinigen, abspülen und trocknen lassen.

- Vor jedem Eingriff zwecks Reinigung, Überprüfung oder Reparatur muss die Maschine unbedingt vom Stromnetz genommen werden.

MONTAGE

Um die bestmögliche Leistung und eine lange Lebensdauer der Maschine sicherzustellen, befolgen Sie bitte genau die Hinweise dieser Betriebsanleitung.

AUFSTELLUNG

Es wird empfohlen, das Modell CA-301VV auf einer glatten Oberfläche abzustellen – die nicht als Resonanzkörper wirkt – auf einer Höhe zwischen 700 und 900 mm und zwischen 600 und 800 mm für das Modell CA-401VV. Der Auffangbehälter muss unter dem Nahrungsmittelauslass gestellt werden. Das Gerät wird nicht befestigt und ist leicht an einen anderen Ort zu bewegen.

ELEKTRISCHER ANSCHLUSS

Vergewissern Sie sich, dass die elektrischen Anforderungen des Modells CA von den Eigenschaften des Netzes erfüllt werden.

Das Modell CA ist für eine einphasige Spannung von 230 V, 50-60 Hz, bzw. von 120 V, 50-60 Hz, geeignet.

Sehen Sie eine Wandsteckdose mit Abschnittshauptschalter, Fehlerstromschutz und thermo-magnetischem Schutzschalter mit 2P (auf 13A bis 20A) sowie den entsprechenden Stecker vor. Bringen Sie einen Hauptschalter oder den Stecker so an, dass dieser für das Abschalten des Geräts zugänglich ist.

ACHTUNG: DER ERDANSCHLUSS IST PFLICHT. GEFAHR EINES STROMSCHLAGS.

Der Regler ist mit einem Filter ausgestattet, der die Störungen zur Erdung leitet. Aus diesem Grund kann es vorkommen, dass der Fehlerstromschutz der Installation unbeabsichtigt aktiviert wird. Es wird empfohlen, einen Fehlerstromschutz zu verwenden, der für das Gerät geeignet oder vom Typ "superimmunisiert" ist. Ausserdem kann die Maschine über eine aussen am Gerät angebrachte Schraube zum Potentialausgleich benutzt werden.



Alle Modelle verfügen über einen Dreiphasenmotor, der über einen Frequenzwandler gesteuert wird.

Führen Sie keinesfalls Änderungen an den Einstellungen des Wandlers durch.

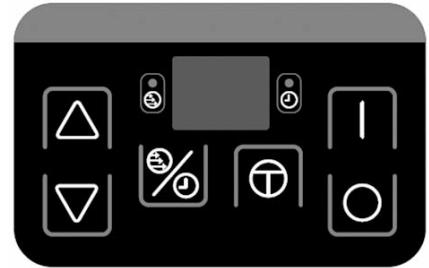
Drehrichtung: Da es sich um einen Dreiphasenmotor handelt, könnte die Drehrichtung möglicherweise nicht korrekt sein. Die Drehrichtung des Modells CA ist gegen den Uhrzeigersinn. Um sie umzudrehen, müssen die beiden Kabel des Motors am Ausgang

des Frequenzwandlers getauscht werden.

Eigenschaften des Kabels

Die Modelle CA werden mit einem Elektrokabel mit einer Länge von 1,5 Metern mit thermoplastischer Beschichtung geliefert.

FUNKTIONEN DER ELEKTRONISCHEN UND BETRIEBSSTÖRUNGEN



Anzeige (1)

Zeigt die Geschwindigkeit, die Betriebsdauer und unterschiedliche Hinweise an.



Kontrolllampe "Geschwindigkeit" (2)

Wenn diese Kontrolllampe leuchtet, zeigt die Anzeige die Geschwindigkeit an.



Kontrolllampe "Zeit" (3)

Gilt nur für die Modelle CK-CKE.



Funktion (4)

Gilt nur für die Modelle CK-CKE.



Oben (5)

Jeder Tastendruck erhöht den ausgewählten Wert auf der Anzeige.



Unten (6)

Jeder Tastendruck verringert den ausgewählten Wert auf der Anzeige.



Betrieb (7)

Setzt den Motor in Gang, wenn die Sicherheitsvorrichtungen aktiviert sind. Wenn eine der Sicherheitsvorrichtungen fehlt und die

Taste "Start" (7) gedrückt wird, wird auf der Anzeige "SE" (Sicherheit) angezeigt, womit auf das Fehlen einer für den Start erforderlichen Sicherheitsvorrichtung hingewiesen wird.



Stopp (8)

Der erste Tastendruck hält den Motor an und die Anzeige beginnt zu blinken, womit die Bereitschaft angezeigt wird. Die Werte der Zeit und Geschwindigkeit sind weiterhin gespeichert. Sobald drei Minuten vergangen sind oder die Taste "Stopp" erneut gedrückt wurde, verliert das Gerät diese Werte und übernimmt die Anfangswerte.



Leuchttasten (9) Motorabschaltung

Betrieb

Beim Anschluss des Modells CA zeigt die "Anzeige" (1) zwei Striche (bereit) an. Wird das Zubehör "Gemüseschneider" montiert, zeigt die Anzeige für zwei Sekunden "CA" an. Dies weist darauf hin, dass die Steuerkarte das Zubehör identifiziert hat. Dann wird die Geschwindigkeit 1 angezeigt.

- Geschwindigkeitssteuerung: Diese wird mit der Kontrolllampe "Geschwindigkeit" (2) angezeigt und ist einstellbar.
- Energiesparmodus: Wenn das stillstehende Gerät für fünf Minuten nicht benutzt wird, schaltet sich die Anzeige ab und es wird nur ein Punkt dargestellt. Durch das Drücken einer beliebigen Taste schaltet sich das Gerät wieder ein.

INBETRIEBNAHME

ACHTUNG: Vor der Erstinbetriebnahme der Maschine den Bereich, der in Kontakt mit Lebensmitteln kommt, mit Seifenlauge (lauwarm) reinigen, abspülen und trocknen lassen.

Die Scheiben (A) und Gitter (B) des Gemüseschneiders sind mit sehr scharfen Messern ausgestattet, weshalb sie mit Vorsicht behandelt werden müssen.

Beim Anschluss von Zubehör muss das Modell CA vom Stromnetz genommen werden.

Betriebsmodus "Gemüseschneider":

- Montieren Sie das Zubehör "Gemüseschneider" bei geöffnetem (AA) Bayonettmechanismus (Y) auf den Motorblock, sodass die drei Muffen des Zubehörs in die Öffnungen des Schnellschließmechanismus gleiten. Schließen Sie (Z) den Bayonettmechanismus (Y), um das Zubehör auf dem Motorblock zu befestigen.
- Bei den Modellen CA-301VV und CA-401VV ist es notwendig, die Klappe (J) wie in den Abbildungen angezeigt einzusetzen und sie mit dem Riegel (O) zu befestigen.
- Beim Modell CA-301VV ist es notwendig, den Stößel (M) wie in den Abbildungen angezeigt

einzusetzen und ihn mit dem Riegel (N) zu befestigen.

- Sofern Sie das Schlauchkopfteil verwenden möchten, ist es bei den Modellen CA-301VV und CA-401VV notwendig, es wie in den Abbildungen angezeigt einzusetzen und es mit dem Riegel (O) zu befestigen.

Einsetzen der Scheibe (A) und der Gitter (B).

- Den Verschluss (I) entriegeln und die Klappe (J) öffnen.
- Den Auswurf (C) an den dafür vorgesehenen Platz an der Förderachse einsetzen.
- Das Gitter (B) wird in eine Vertiefung im unteren Deckel (D) eingesetzt, wenn der Arbeitsgang dies erfordert.
- Setzen Sie eine Scheibe (A) in die Förderachse ein. Hierfür setzen Sie die Scheibe (A) auf die Achse und drehen sie im Uhrzeigersinn, bis die Scheibe in der Förderachse einrastet.
- Beim Modell CA-401VV müssen Sie die Spindel (Q) oder das Drehwerk (R) gemäß dem zu schneidenden Produkt in die Förderachse drehen.
- Die Klappe (J) herunterfahren und den Verschluss verriegeln (I).

Wenn die Klappe (J) geschlossen ist, sich der Stößel (M) unten befindet und die Taste "Start" (7) gedrückt wird, startet der Motor.

Wenn der Motor stillsteht, die Klappe (J) geschlossen ist, der Stößel (M) oben ist und die Taste "Start" (7) gedrückt wird, beginnt die Anzeige zu blinken, was darauf hinweist, dass das Gerät vorbereitet oder betriebsbereit ist. Wenn der Stößel (M) nach unten gedrückt wird, startet der Motor.

Bei laufendem Motor stoppt der Motor, wenn der Stößel (M) nach oben bewegt wird. Wenn der Stößel (M) nach unten bewegt wird, startet der Motor automatisch erneut. Wenn der Stößel (M) innerhalb von 30 Sekunden nicht nach unten bewegt wurde, muss die Taste "Start" (7) erneut gedrückt werden, damit das Gerät startet.

Wenn die Klappe (J) bei laufendem Motor geöffnet wird, stoppt der Motor. Wird die Klappe (J) geschlossen, muss die Taste "Start" (7) nochmals gedrückt werden, damit das Gerät startet.

Wenn Sie das Gerät mit dem nach unten gedrückten Stößel (M) eingeschaltet lassen, schaltet sich das Gerät nach 30 Minuten automatisch ab.

Betrieb mit dem normalen Trichter (J) und dem Stößel (M). CA-301VV.

- Der Hammer (L) muss eingesetzt und in seiner Öffnung verriegelt sein. Dadurch dreht er sich im Gegenuhrzeigersinn.
- Schalten Sie den Gemüseschneider ein.
- Heben Sie den Stößel (M) hoch. Der Motor hält nun an.
- Geben Sie nun das Schneidegut in den normalen Trichter (J).
- Wenn man beginnt, den Stößel (M) herunterzudrücken, startet der Motor und der Schneidevorgang beginnt. Drücken Sie auf das Schneidegut, indem Sie den Stößel (M) langsam

senken. Wiederholen Sie den Vorgang mehrmals.
- Drücken Sie die Ausschalttaste (8), um den Schneidevorgang zu beenden.

ACHTUNG: Zu starke Druckerwendung auf den Stößel (M) kann das Schneidegut beeinträchtigen und den Motor zu stark belasten.

Betrieb mit dem normalen Eingangstrichter (K) und dem Stößel (M). CA-401VV.

- Der Hammer (L) muss eingesetzt und in seiner Öffnung verriegelt sein. Dadurch dreht er sich im Gegenuhrzeigersinn.
- Schalten Sie den Gemüseschneider ein.
- Heben Sie den Stößel (M) an und drehen Sie ihn gegen den Uhrzeigersinn, um die Zufuhr für die Lebensmittel des normalen Trichters (K) frei zu machen. Der Stößel (M) kann mit Hilfe des dafür vorgesehen Halters (M) gehalten werden. Der Motor hält nun an.
- Geben Sie nun das Schneidegut in den normalen Trichter (K).
- Wenn Sie nun den Stößel (M) im Uhrzeigersinn drehen, startet der Motor und der Schneidevorgang beginnt. Drücken Sie auf das Schneidegut, indem Sie den Stößel (M) langsam senken. Wiederholen Sie den Vorgang mehrmals.
- Drücken Sie die Ausschalttaste (4), um den Schneidevorgang zu beenden.

ACHTUNG: Zu starke Druckerwendung auf den Stößel (M) kann das Schneidegut beeinträchtigen und den Motor zu stark belasten.

Betrieb mit dem zylindrischen Trichter (L) (CA-301VV-CA-401VV).

Dieser Trichter mit einem Durchmesser von 55 mm wird eingesetzt, um das Schneidegut in zylindrische, längliche Stücke zu schneiden, wie zum Beispiel Möhren, Chicorée, Gurken usw.

- Schalten Sie den Gemüseschneider ein.
- Entriegeln Sie den Hammer (L), indem Sie ihn im Uhrzeigersinn drehen.
- Geben Sie das Schneidegut in die Öffnung und drücken Sie es sanft mit dem "Hammer" (L) nach unten. Wiederholen Sie den Vorgang mehrmals.
- Drücken Sie die Ausschalttaste (8), um den Schneidevorgang zu beenden.

WICHTIG: Verwendet man den zylindrischen Trichter, muss der Hammer (L) im Trichter bleiben.

Betrieb der Modelle CA-301VV und CA-401VV mit Rohrkopfteil.

- Es ist notwendig, dass das Schlauchkopfteil montiert und blockiert ist.
- Schalten Sie den Gemüseschneider ein.
- Geben Sie das Schneidegut in die oberen Öffnungen des Schlauchkopfteils. Nach 30 Minuten schaltet sich der Gemüseschneider

automatisch ab. Wenn Sie weiterarbeiten wollen, drücken Sie nochmals die Einschalttaste.

SÄUBERUNG

ACHTUNG: Trennen Sie das Modell CA vom Netzanschluss, bevor Sie im Geräteinneren Arbeiten vornehmen.

Die Scheiben (A), die Gitter (B) und die Messergruppe (T) sind mit sehr scharfen Schneidelementen ausgestattet, weshalb sie sehr vorsichtig zu behandeln sind.

Das Gerät muss am Ende eines jeden Tages oder jedes Mal, wenn das Gerät oder das Zubehör ausgetauscht wird, zerlegt und gereinigt werden.

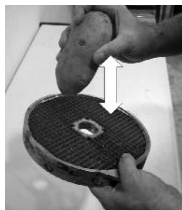
Alle Teile, die mit Nahrungsmitteln in Berührung kommen, müssen unmittelbar nach ihrem Einsatz mit heißem Wasser und einem Reinigungsmittel, das für den Einsatz mit Nahrungsmitteln geeignet ist, gesäubert werden. Nach der Reinigung mit reichlich heißem Wasser wird das Gerät mit einem weichen Tuch, das mit Äthylalkohol (90 °) getränkt ist, desinfiziert. **ES DÜRFEN KEINE Scheuermittel (Ätzwasser, chlorhaltige Reinigungsmittel usw.), Scheuerschwämme oder Schaber, die Stahl enthalten, verwendet werden. Diese könnten zu einer Oxidation des Geräts führen.**

Es wird empfohlen, die zerlegbaren Teile des Modells CA nicht im Geschirrspüler zu waschen. Die Reinigungsmittel könnten die Oberfläche angreifen.

Reinigung des Zubehörs "Gemüseschneider":

- Den Verschluss (I) entriegeln und die Klappe (J) öffnen.
- Beim Modell CA-401VV die Scheibe (A) mit der Hand festhalten, ohne die Schneidelemente zu berühren, und mit dem im Lieferumfang inbegriffenen Schlüssel (P) die Spindel (Q) oder das Drehwerk (R) abmontieren, indem Sie es gegen den Uhrzeigersinn drehen.
- Entfernen Sie die Scheibe (A), indem Sie im Uhrzeigersinn drehen und Sie vorsichtig nach oben ziehen. Entfernen Sie das Gitter (B) und den Auswurf (C).
- Beim Modell CA-301VV lassen sich der Stößel (M) und die Klappe (J) abmontieren, um die Reinigung zu erleichtern. Hierfür müssen Sie die Riegel (N und O) abmontieren.

ACHTUNG: Das Schneidegut, das sich in den Gitter (B) verfangen hat, kann entfernt werden, indem es mit einer länglichen Kartoffel oder mit einer ganzen Möhre in Schneiderichtung abgeklopft wird. Auf diese Weise wird das Gitter (B) nicht beschädigt.



Achten Sie auf den Kante des Gitters (B). Verwenden Sie niemals harte Gegenstände, um das Gitter (B) abzuklopfen.

Reinigung des Motorblocks:

Das Äußere der Maschine DARF NIEMALS mit einem direkten Wasserstrahl gereinigt werden. Benutzen Sie zum Reinigen nur ein feuchtes Tuch und ein normales Putzmittel. ES

DÜRFEN KEINE Scheuermittel (Ätzwasser, chlorhaltige Reinigungsmittel etc.) oder Scheuerschwämme oder Schaber, die Stahl enthalten, verwenden, da dies das Gerät oxidieren lassen würde.

Zubehör "Gemüseschneider": Einsatz der Scheiben (A) und des Gitters (B).

• Scheiben (A):

- Die Scheiben (A) FC-1 und FC-2 sind zum Schneiden von Kartoffeln in "Chips" oder feine Scheiben von 1 und 2 mm Stärke geeignet.
- Mit Hilfe der Scheiben (A) FC-3 bis FC-25 können Kartoffeln, Möhren, rote Beete, Kohl, Gurken, Zucchini, Zwiebeln, Radieschen in runde Scheiben von 3 bis 25 mm Stärke geschnitten werden.
- Die Scheiben (A) mit einem gebogenen Schneideelement ist für weiches Schneidegut geeignet, mit FCC-2, FCC-3 und FCC-5 werden Tomaten, Orangen, Zitronen, Bananen, Äpfel etc. in Scheiben geschnitten.
- Die Reibe-Scheiben FR von 2 bis 7 mm eignen sich, um Gemüse abzuschaben und Käse, Brot, Nüsse, Mandeln etc. zu reiben.
- Wenn Sie Kartoffeln in Stifte, Möhren, Sellerie, rote Beete etc. in feine Stäbchen schneiden möchten, eignen sich die Scheiben (A) FCE-2, FCE-4 und FCE-8.
- Mit Hilfe der Scheiben (A) FR-1 und FR-8 lassen sich Brot, Käse, Schokolade etc. reiben.

• Scheiben (A) und Gitter (B). Mögliche Kombinationen:

- Mit Hilfe der Scheiben (A) FC-6, FC-8, FC-10 in Kombination mit den Gittern (B), FFC-8 und FFC-10 erhält man Pommes Frites.
- Mit Hilfe der Scheiben (A) FC-3, FC-6, FC-8, FC-10 und FC-14 in Kombination mit den Gittern (B) FMC-8, FMC-10 und FMC-14 können Kartoffeln, Gemüse, Obst für Obstsalat, russischen Salat usw. in 3 bis 14 mm große Würfel geschnitten werden.
- Die Scheiben (A) FC-20 und FC-25 in Kombination mit den Gittern (B) FMC-20 und FMC-25 sind für das Schneiden von Würfeln mit einer Größe von 20 x 20 bzw. 25 x 25 mm geeignet.

Spindel (Q) und Drehwerk (R).

- Spindel (Q): Dieses Werkzeug wird nur für das Schneiden von Kohl und Ähnlichem eingesetzt. Durch sie ist es möglich, dieses Gemüse im Ganzen zu schneiden.
- Drehwerkachse (R): Sie muss für alle anderen Gemüsesorten verwendet werden.

Hoher und normaler Auswurf (C).

- Hoher Auswurf: Zum Schneiden von voluminösen Produkten, wie etwa Kohl, Blumenkohl oder Sellerie, sowie zum Reiben von Produkten, wie etwa Käse, Möhren usw.
- Normaler Auswurf: Restliches Schneiden.

WARTUNG

WICHTIGE VORKEHRUNGEN

- Vor jedem Eingriff am Modell CA zwecks Reinigung, Überprüfung oder Reparatur muss das Gerät unbedingt vom Stromnetz genommen werden.
- Überprüfen Sie regelmäßig die Sicherheitsmechanismen des Geräts. Falls Sie irgendeine Unregelmäßigkeit entdecken, verständigen Sie einen von SAMMIC anerkannten Kundendienst.
- Überprüfen Sie den Zustand des Fangring der Förderachse regelmäßig, um die Festigkeit dieses Teils zu gewährleisten. Immer wenn die Förderachse zu Wartungszwecken gelockert wird, ist es empfehlenswert einen neuen reiten einzusetzen.
- NIEMALS die Hand oder einen Gegenstand in die Ausgangsöffnungen oder Eingangstrichter (L und K) des Gemüseschneiders einführen, um Verletzungen oder eine Beschädigung der Schneidelemente zu vermeiden.
- Reinigen Sie das Gerät nach jedem Gebrauch, wie es weiter oben beschrieben wurde.
- Wenn sich das Netzkabel abnutzt, ist es unabdingbar, ein neues zu installieren, wobei dieses Ersatzteil ausschließlich von einem von SAMMIC anerkannten Kundendienst ausgeführt werden darf.
- Der Geräuschpegel des Geräts, wenn es in Betrieb ist und in einer Höhe von 1,6 m steht, beträgt in einem Meter Entfernung weniger als 70 dB(A). Hintergrundgeräuschpegel: 32 dB(A).

SCHLEIFEN DER SCHNEIDELEMENTE

ACHTUNG: Die Scheiben (A) und die Gitter (B) sind mit sehr scharfen Schneidelementen ausgestattet, weshalb sie sehr vorsichtig zu behandeln sind.

Die Schneidelemente der Scheiben (A) können zum Schleifen einfach abmontiert werden. Zum Schleifen müssen immer weiche Schleifsteine verwendet werden, wobei der Schneidewinkel der Schneidelemente erhalten werden bleiben muss.

BETRIEBSSTÖRUNGEN

Wenn das Gerät nicht startet, wenn die Taste "Start" (7) gedrückt wurde, obwohl das Gerät betriebsbereit ist, erscheint auf dem Display die Anzeige "SE" (Sicherheit):

- Wenn die Taste "Start" (7) gehalten wird, wird angezeigt, welcher Sensor nicht gefunden wurde
 - d1: Sicherheitsbayonettverschluss.
 - d2: Sensor Gemüseschneider. Nur wenn der Motorblock alleine ist.
 - d3: Sensor Stößel.

- Einige Sicherheitsvorrichtungen sind deaktiviert. Überprüfen Sie, ob alle Teile am richtigen Platz sind.

- Nach der Überprüfung des vorherigen Punktes besteht der Fehler weiterhin. Es liegt ein Problem bei einer der Sicherheitsvorrichtungen vor. Bitte wenden Sie sich an einen von Sammic S.L. autorisierten technischen Kundendienst.

"E1" auf der Anzeige weist darauf hin, dass ein Schutz des Frequenzwandlers aktiviert wurde. Um diesen Zustand zu verlassen, nehmen Sie das Gerät vom Strom und warten drei Minuten.

"E2" auf der Anzeige weist darauf hin, dass die Platte eine nicht logische Funktion gefunden hat. Es liegt ein Problem mit den Sensoren vor oder bei der Montage einer der Zubehörteile näherte sich versehentlich ein Magnet einem Sensor. Nehmen Sie das Gerät vom Stromnetz oder drücken Sie "Stopp" (8), um den Fehler zu deaktivieren, und versuchen Sie es erneut. Wenn der Fehler weiterhin besteht, wenden Sie sich bitte an einen autorisierten technischen Kundendienst.

Die Anzeige schaltet sich nicht ein: Die Anzeige steht nicht unter Spannung oder die elektronische Steuerplatte ist beschädigt.

Um zu überprüfen, ob die Tastatur richtig mit dem montierten Zubehör funktioniert, drücken Sie bitte die Tasten und prüfen Sie, ob die Platte ein akustisches Signal abgibt und ob das Display reagiert. Ist dies nicht der Fall, muss die Tastatur ausgetauscht werden.

Das Modell CA war in Betrieb, hat jedoch ohne Betätigung einer Taste angehalten. Wenn das Gerät funktioniert und keine Vorrichtung betätigt wird, schaltet sich das Gerät automatisch nach 30 Minuten ab.

Bei Verwendung des "Gemüseschneiders" startet der Motor nicht, wenn der Stößel (M) nach unten bewegt wird:

- Wenn der Stößel (M) länger als 30 Sekunden geöffnet ist, ist es notwendig, nochmals die Taste "Start" (7) zu betätigen, um den Gemüseschneider neu zu starten.
- Beim Modell CA-301/302 kann es sein, dass der Trichter zu voll ist und dass der Stößel (M) nicht auf den Mikroschutzschalter wirkt. Leeren Sie den Trichter und versuchen Sie es erneut.

Wenn der Lärm des Modells CA zu stark ist, werden die Scheibe (A) abgewetzt. Wahrscheinlich sind die Wälzlager der Hauptachse beschädigt.

Chaque machine mentionne les indications suivantes :

- Nom et adresse du fabricant : SAMMIC S.L - Basarte 1 Azkoitia. Gipuzkoa (ESPAGNE).
- Le numéro de série est indiqué sur la garantie et sur la déclaration de conformité.

MODÈLES

Ce manuel décrit l'installation, le fonctionnement et la maintenance de la CA-301VV et CA-401VV. La référence du modèle et ses caractéristiques sont indiquées sur la plaque d'identification située sur la machine. Ce coupe-légumes est conçu et fabriqué conformément aux Directives Européennes :

- Directive sur les machines 2006/42/CE.
- Directive sur la basse tension 2006/95/CE
- Directive de compatibilité électromagnétique 2004/108/CE.
- Directives sur les matériaux d'aluminium et plastiques alimentaires 89/109/CE et 90/128/CEE.
- Norme sur les alliages d'aluminium moulés en contact avec les aliments EN 601-2004.
- Norme d'hygiène et matériaux alimentaires : ANSI-NSF 8 et ANSI-NSF 51.
- Norme Coupe-légumes : UNE-EN 1678.
- Indice de protection selon la norme UNE-EN 60529 : Commandes IP-55 et le reste de la machine IP-23.
- Les modèles de 120V/60Hz/1~ sont conformes aux normes UL-763 et CSA C22.2.

OBSERVATIONS IMPORTANTES

- Cet appareil n'est pas destiné à être utilisé par des personnes (y inclus les enfants) dont les capacités physiques, sensorielles ou mentales sont réduites, ou n'ayant pas les connaissances et l'expérience nécessaires, sauf si elles ont reçu des instructions concernant l'usage de l'appareil de la part d'une personne responsable de leur sécurité.
- Cette machine doit être utilisée sous surveillance. Ne jamais laisser la machine en marche sans que personne n'en ait la responsabilité.
- Avant d'utiliser pour la première fois la machine, nettoyez la zone de contact avec les aliments, avec de l'eau savonneuse (tiède), rincez et laissez sécher.
- Avant toute intervention pour le

nettoyage, la révision ou la réparation de la machine, il est obligatoire de débrancher la machine du réseau.

INSTALLATION

Pour obtenir les meilleures prestations de la machine et sa bonne conservation, veuillez suivre les instructions contenues dans ce manuel.

EMPLACEMENT

Nous vous conseillons de placer la CA-301VV sur une surface stable – qui ne produise pas d'effets de caisse de résonance – à une hauteur comprise entre 700 et 900 mm et entre 600 et 800 mm pour la CA-401VV. Placer le récipient de récupération sous la bouche de sortie des aliments. La machine n'est pas fixée et est facilement déplaçable.

BRANCHEMENT ÉLECTRIQUE

Vérifier que les caractéristiques électriques de la CA correspondent à celles du réseau.

La CA est livrée pour une tension de 230V 50-60 Hz monophasée ou bien 120V 50-60 Hz monophasée. Préparer une prise de courant murale, munie d'un interrupteur général de coupure et de protection différentielle et magnétothermique de 2P (de 13A à 20A) avec la fiche correspondante. Positionner l'interrupteur général ou bien la fiche de manière accessible lors de la déconnexion de la machine.

ATTENTION : LA PRISE DE TERRE EST OBLIGATOIRE. DANGER D'ÉLECTROCUTION.

Le variateur est muni d'un filtre qui conduit les perturbations existantes à la terre. Pour cette raison, le différentiel de l'installation peut se mettre en route de manière intempestive. Nous vous recommandons d'utiliser un différentiel spécifique à la machine ou bien un différentiel de type « super immunisé ». La machine est pourvue d'une vis externe pour le raccordement à la liaison équipotentielle de terre.



Le moteur est de type triphasé sur tous les modèles et il est commandé par un variateur de fréquence.

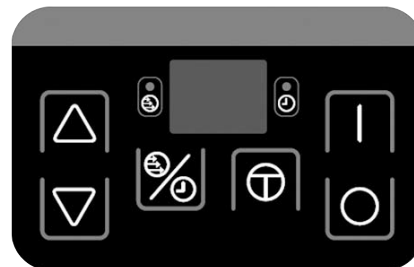
Ne modifier sous aucun prétexte la configuration du variateur.

Sens de rotation : comme le moteur est triphasé, il se peut que le sens de rotation ne soit pas correct. Le sens de rotation de la CA est antihoraire. Pour l'inverser, intervertir deux câbles du moteur à la sortie du variateur de fréquence.

Caractéristiques du câble

Les CA sont livrées avec un cordon électrique de 1,5 m de longueur, avec recouvrement thermoplastique.

FONCTIONS ET FONCTIONNEMENT DU



CONTRÔLE ÉLECTRONIQUE



Écran (1)

Il montre la vitesse, la durée de fonctionnement et les différents messages.



Pilote « vitesse » (2)

lorsqu'il est allumé sur "l'écran", il indique la vitesse.



Pilote « durée » (3)

Valable seulement pour les modèles CK-CKE



Fonction (4)

Valable seulement pour les modèles CK-CKE



Monter (5)

Chaque appui sur la touche augmente la valeur sélectionnée sur l'écran.



Descendre (6)

Chaque appui sur la touche diminue la valeur sélectionnée sur l'écran.



Marche (7)

Elle met en marche le moteur si les sécurités sont activées. S'il manque une des sécurités et que vous appuyez sur la touche « Marche » (7), l'écran affiche « SE » (sécurité), indiquant qu'il manque une sécurité pour démarrer.



Arrêt (8)

Le premier appui retient le moteur, l'écran commence à clignoter en indiquant qu'il reste en attente. Il conserve les valeurs de durée et de vitesse. Après 3 minutes ou en appuyant de nouveau sur « arrêt », la machine perd ces valeurs et revient à son état initial.



Rafales (9)

Arrêt du moteur

Fonctionnement

En connectant la CA « l'écran » (1) affiche deux traits centraux (attente). Lorsque vous montez l'accessoire « Coupe-légumes » l'écran affiche « CA » pendant 2 secondes. Il vous indique que la plaque de contrôle a identifié l'accessoire. Puis, il affiche la vitesse 1.

- Contrôle de la vitesse : il s'affiche avec le pilote « Vitesse » (2) allumé et vous pouvez sélectionner de 1 à 5 vitesses.
- Économie : à machine arrêtée, si au bout de 5 minutes vous n'intervenez pas, l'écran s'éteint et n'affiche plus qu'un point. Il se rallume en appuyant de nouveau sur n'importe quelle touche.

MISE EN ROUTE

ATTENTION : Avant d'utiliser pour la première fois la machine, nettoyez la zone de contact avec les aliments, avec de l'eau savonneuse (tiède), rincez et laissez sécher. Les disques (A) et grilles (B) du coupe-légumes sont munis de couteaux très affilés, il convient de les manipuler avec précaution.

Vous devez déconnecter la CA du réseau avant la mise en place des accessoires.

Mode fonctionnement « Coupe-légumes » :

- Après avoir ouvert (AA) le mécanisme à baïonnette (Y), placer l'accessoire « Coupe-légumes » sur le bloc moteur de manière à ce que les trois tétons de l'accessoire entrent dans les trous du mécanisme de fixation rapide. Fermer (Z) le mécanisme à baïonnette (Y) pour bloquer l'accessoire sur le bloc moteur.
- Sur les CA-301VV, CA-401VV, il faut placer le couvercle articulé (J) comme montré sur les dessins, en le fixant avec la goupille (O).
- Sur la CA-301VV il faut placer le serre-flan (M) comme montré sur les dessins en le fixant avec la goupille (N).
- Sur les CA-301VV, CA-401VV, si vous souhaitez

utiliser la tête porte-tubes, il faut la placer comme montré sur les dessins, en la fixant avec la goupille (O).

Mise en place des disques (A) et grilles (B).

- Débloquez la fermeture (I) et ouvrir le Couvercle articulé (J).
- Placer l'éjecteur (C) dans son emplacement sur l'axe d'entraînement.
- La grille (B) se place dans la cavité du couvercle inférieur (D) en cas de nécessité.
- Placer un disque (A) sur l'axe d'entraînement. Pour cela, introduire le disque (A) dans l'axe d'entraînement et le tourner dans le sens horaire jusqu'à ce qu'il s'encastre dans l'axe d'entraînement.
- Sur la CA-401VV, visser sur l'axe d'entraînement la broche (Q) ou le retourneur (R) en fonction du produit à couper.
- Abaissez le couvercle articulé (J) et bloquer la fermeture (I).

Avec le couvercle articulé (J) fermé et le serre-flan, (M) baissé, si vous appuyez sur « Marche » (7) le moteur démarre.

À moteur arrêté, couvercle articulé (J) fermé et serre-flan (M) relevé, si vous appuyez sur « Marche » (7), l'écran commence à clignoter en indiquant que la machine est armée ou prête à fonctionner. En abaissant le serre-flan (M), le moteur démarre.

Lorsque le moteur est en marche, si vous relevez le serre-flan (M), le moteur s'arrête. En abaissant le serre-flan (M), le moteur redémarre automatiquement. Si vous n'avez pas baissé le serre-flan (M) dans les 30 secondes, il faut appuyer de nouveau sur la touche « Marche » pour pouvoir démarrer la machine.

À moteur allumé, le moteur s'arrête si vous ouvrez le couvercle articulé (J). Après avoir fermé le couvercle articulé (J), il faut appuyer de nouveau sur la touche « Marche » (7) pour pouvoir démarrer la machine.

Si vous laissez la machine en marche avec le serre-flan (M) baissé, la machine s'arrêtera automatiquement au bout de 30 minutes.

Fonctionnement avec la cuve normale (J) et le serre-flan (M). CA-301VV.

- Il faut que le maillet (L) soit placé dans son orifice et bloqué. Pour ce faire, tournez-le dans un sens antihoraire.
- Mettre en route le coupe-légumes.
- Relever le serre-flan (M). Le moteur s'arrête.
- Introduire les produits dans la cuve normale (J).
- En abaissant le serre-flan (M), le moteur démarre et le processus de coupe commence. Pousser le produit en abaissant légèrement le serre-flan (M). Répéter l'opération plusieurs fois.
- Appuyer sur « Arrêt » (8) dès lors que la

production est terminée.

ATTENTION : Appuyer trop fort sur le serre-flan (M) peut détériorer le produit et forcer excessivement le moteur.

Fonctionnement avec la cuve normale (K) d'entrée et le serre-flan (M). CA-401VV.

- Il faut que le maillet (L) soit placé dans son orifice et bloqué. Pour ce faire, tournez-le dans un sens antihoraire.
- Mettre en route le coupe-légumes.
- Relever le serre-flan (M) et le tourner dans un sens antihoraire pour libérer la zone d'introduction des aliments de la cuve normale (K). Le serre-flan (M) peut rester appuyé sur le support du serre-flan (M). Le moteur s'arrête.
- Introduire les produits dans la cuve normale (K).
- En tournant le serre-flan (M) dans un sens horaire, le moteur démarre et le processus de coupe commence. Pousser le produit en abaissant légèrement le serre-flan (M). Répéter l'opération plusieurs fois.
- Appuyer sur « Arrêt » (4) dès lors que la production est terminée.

ATTENTION : Appuyer trop fort sur le serre-flan (M) peut détériorer le produit et forcer excessivement le moteur.

Fonctionnement avec une cuve cylindrique (L) (CA-301VV-CA-401VV).

Cette cuve de 55 mm de diamètre est utilisée pour la coupe de produits cylindriques et allongés, comme les carottes, les endives, les concombres, etc.

- Mettre en route le coupe-légumes.
- Débloquer le maillet (L) en le tournant dans un sens horaire.
- Introduire les produits dans l'orifice et les pousser légèrement avec le « maillet » (L). Répéter l'opération plusieurs fois.
- Appuyer sur « Arrêt » (8) dès lors que la production est terminée.

IMPORTANT : Si vous n'utilisez pas la cuve cylindrique, laissez le maillet (L) dans la cuve.

Fonctionnement de la CA-301VV, CA-401VV avec tête porte-tubes.

- Il faut que la tête porte-tubes soit montée et bloquée.
- Mettre en route le coupe-légumes.
- Introduire au fur et à mesure les produits par les orifices supérieurs de la tête porte-tubes. Au bout de 30 minutes, la machine s'arrête automatiquement. Si vous souhaitez continuer à travailler, vous devez appuyer de nouveau sur la touche de mise en marche.
- Appuyer sur « Arrêt » (4) dès lors que la production est terminée.

NETTOYAGE

ATTENTION : Déconnecter la CA du réseau avant toute manipulation intérieure.

Les disques (A) et grilles (B) ainsi que l'ensemble des couteaux (T) sont munis de couteaux très affilés, il convient de les manipuler avec précaution.

Il convient de démonter et nettoyer la machine à la fin de chaque journée ou bien à chaque fois que vous changez de produit ou d'accessoire.

Tous les éléments en contact avec les aliments doivent être nettoyés juste après leur utilisation, avec de l'eau chaude et un détergent admis par la réglementation sur les aliments. Puis, rincer à grande eau avec de l'eau chaude et désinfecter avec un chiffon doux imbibé d'alcool éthylique (90°). Des détergents abrasifs (white-spirit, eau de javel concentrée, etc.) NE DOIVENT PAS ÊTRE UTILISÉS. Ni des tampons abrasifs contenant de l'acier normal. Ils peuvent provoquer l'oxydation de la machine.

Nous vous conseillons de ne pas introduire les éléments démontables de la CA dans un lave-vaisselle pour les nettoyer. Les détergents peuvent endommager l'aspect de leur surface.

Nettoyage de l'accessoire « Coupe-légumes » :

- Débloquez la fermeture (I) et ouvrir le Couvercle articulé (J).
- Sur la CA-401VV, en tenant le disque (A) avec la main sans toucher les couteaux, utiliser la clef (P) fournie avec la machine pour démonter la broche (Q) ou le retourneur (R), en le dévissant dans un sens antihoraire.
- Retirer le disque (A) en le tournant dans un sens horaire et en tirant précautionneusement vers le haut. Retirer la grille (B) et l'éjecteur (C).
- Sur la CA-301VV, il est possible de démonter le serre-flan (M) et le couvercle articulé (J) pour simplifier leur nettoyage. Pour cela, démonter les goupilles (N et O).

ATTENTION : Pour pouvoir retirer les produits coincés dans les grilles (B), il suffit de donner de petits coups avec une pomme de terre allongée ou une carotte entière dans le sens de la coupe. De cette façon, vous n'abîmerez pas la grille (B). Faire attention au fil de la grille (B). Ne jamais utiliser d'objets durs pour frapper la grille (B).



Nettoyage du bloc moteur :

L'extérieur de la machine NE DOIT PAS être nettoyé par jet direct d'eau. Utiliser pour son nettoyage un chiffon humide et n'importe quel détergent courant. Des détergents abrasifs (white-spirit, eau de javel concentrée, etc.) NE DOIVENT PAS ÊTRE UTILISÉS. Ni les gratteurs ou raclettes contenant de l'acier normal, qui peuvent provoquer l'oxydation de la machine.

Accessoire « Coupe-légumes » : Fonctionnement des disques (A) et grilles (B).

· Disques (A) :

- Disques (A) FC-1 et FC-2 pour couper des pommes de terre "chips" ou des rondelles fines de 1 et 2 mm.
- Disques (A) de FC-3 à FC-25 pour obtenir des rondelles de 3 à 25 mm de pommes de terre, carottes, betteraves, choux, concombres, courgette, oignons, radis, etc.
- Disques (A) à couteau courbé, pour des produits mous, FCC-2, FCC-3 et FCC-5 pour couper en rondelles des tomates, oranges, citrons, bananes, pommes, etc.
- Disques (A) râpes type FR, de 2 à 7 mm, pour effiler les légumes et râper du fromage, pain, amandes, etc.
- Pour couper des pommes de terre de type « allumettes » ou « paille », des bandes de carottes, fenouil, betterave, etc., disques (A) FCE-2, FCE-4 et FCE-8.
- Disques (A) FR-1 et FR-8 pour râper du pain, du fromage, du chocolat, etc.

· Disques (A) et grilles (B). Combinaisons possibles :

- Les disques (A) FC-6, FC-8, FC-10 combinés aux grilles (B) FFC-8 et FFC-10 permettent d'obtenir des pommes de terre de type « frites ».
- Les disques (A) FC-3, FC-6, FC-8, FC-10 et FC-14 combinés aux grilles (B) FMC-8 et FMC-10 et FMC-14 permettent d'obtenir des dés et/ou des cubes de 3 à 14 mm de pommes de terre pour omelettes, de légumes et fruits pour des macédoines, salades russes, etc.
- Les disques (A) FC-20 et FC-25 combinés aux grilles (B) FMC-20 et FMC-25 permettent d'obtenir des dés et/ou des cubes de 20x20 et 25x25.

Broche (Q) et Retourneur (R).

- Broche (Q) : elle est exclusivement utilisée pour des travaux avec des choux et similaires. Elle vous permet de couper des pièces entières.
- Axe retourneur (R) : il peut être utilisé avec tous les produits sauf le chou et similaires.

Éjecteur haut et normal (C).

- Éjecteur haut : Pour couper des produits volumineux comme les choux, choux-fleurs, céleri ainsi que pour râper des produits comme

le fromage, les carottes...

- Éjecteur normal : Les autres coupes.

ENTRETIEN

PRÉCAUTIONS IMPORTANTES

- Avant toute intervention pour le nettoyage, la révision ou la réparation de la CA, il est obligatoire de débrancher la machine du réseau.
- Vérifier périodiquement le bon fonctionnement des sécurités de la machine. Si vous détectez une anomalie quelconque, veuillez appeler le service technique agréé par SAMMIC.
- Vérifier périodiquement l'état de la bague d'étanchéité de l'axe d'entraînement pour préserver l'étanchéité de cette zone. À chaque fois que l'axe d'entraînement est libéré pour sa maintenance, nous vous recommandons de mettre une nouvelle bague d'étanchéité.
- Ne JAMAIS introduire les mains ni aucun ustensile dans les bouches de sortie ou les cuves (L et K) d'entrée du coupe-légumes, afin d'éviter des accidents ou l'endommagement des couteaux.
- Nettoyer la machine après chaque utilisation en suivant les indications données précédemment.
- Si le câble d'alimentation est détérioré et il convient d'en installer un neuf, ce remplacement ne pourra être effectué que par un service technique agréé par SAMMIC.
- Niveau de bruit de la machine, en marche, placée à 1,6 m de hauteur et 1 m de distance, inférieur à 70 dB(A). Bruit de fond : 32 dB(A).

AFFÛTAGE DES COUTEAU

ATTENTION : Les disques (A) et grilles (B) sont munis de couteaux très affilés, il convient de les manipuler avec précaution.

Les couteaux des disques (A) se démontent facilement pour pouvoir être affûtés. Pour leur affûtage, utilisez toujours des pierres souples en préservant l'angle de coupe du couteau.

PROBLÈMES DE FONCTIONNEMENT

Lorsque la machine est prête pour son fonctionnement, en appuyant sur « Marche » (7) la machine ne démarre pas et l'écran affiche SE (sécurité) :

- En maintenant appuyée la touche « Marche » (7), celle-ci indique quel est le capteur qui n'a pas été détecté.
 - d1 : Sécurité Fermeture baïonnette.
 - d2 : Détecteur ou Coupe-légumes. En cas de bloc moteur seul.
 - d3 : Détecteur Serre-flan.
- Une sécurité quelconque est désactivée. Vérifier que tous les composants sont bien placés.

- Après cette vérification l'erreur persiste. Une des sécurités connaît un problème. Appeler le service technique agréé Sammic S.L.

« E1 » sur l'écran : indique qu'une des protections du variateur de fréquence s'est déclenchée. Pour sortir de cet état, déconnecter la machine du réseau et attendre 3 minutes.

« E2 » sur l'écran : indique que la plaque a détecté une fonction non logique. Un problème est survenu sur les détecteurs ou bien en plaçant un des accessoires, un des aimants a été à proximité du mauvais détecteur par erreur. Déconnecter la machine du réseau ou bien appuyer sur « Arrêt » (8) pour désactiver l'erreur et renouveler l'opération plusieurs fois. Si l'erreur persiste, appeler le service technique agréé.

L'écran ne s'allume pas : la tension n'arrive pas à l'écran ou bien la plaque électronique de contrôle est endommagée.

Pour vérifier que le clavier fonctionne correctement, après avoir monté un des accessoires appuyer sur les touches et vérifier que la plaque émet un signal sonore et que l'écran réagit. Dans le cas contraire, changer le clavier.

La CA était en marche et s'est arrêtée sans appuyer sur aucune touche. Si la machine est en marche et que vous n'intervenez sur aucune touche, la machine s'arrêtera automatiquement au bout de 30 minutes.

En utilisant le Coupe-légumes, en abaissant le serre-flan (M) le moteur ne démarre pas :

- Si vous laissez le serre-flan (M) ouvert plus de 30 secondes, il faut appuyer de nouveau sur « Marche » (7) pour réarmer le coupe-légumes.
- Sur la CA-301/302 il se peut que la cuve soit trop pleine et le serre-flan (M) n'agit plus sur le micro. Vider une partie de la cuve et réessayez.

Si le bruit de la CA est excessif, le disque (A) frottent quelque part. Il est probable que les roulements de l'axe principal soient endommagés.

Su ogni macchina sono indicate le seguenti informazioni:

- Nome e indirizzo del costruttore: SAMMIC S.L - Basarte 1 Azkoitia. Gipuzkoa (SPAIN)
- Il numero di serie è riportato sul certificato di garanzia e sulla dichiarazione di conformità.

MODELLI

Il presente manuale descrive l'installazione, il funzionamento e la manutenzione delle macchine CK-301/302 e CA- 401/402. Il riferimento del modello e le caratteristiche sono indicate sulla targhetta d'identificazione posta sulla macchina. Questo tagliaverdure è stato progettato e fabbricato in conformità con le direttive europee:

- Direttiva Macchine 2006/42/CE.
- Direttiva Bassa Tensione 2006/95/CE.
- Direttiva Compatibilità Elettromagnetica 2004/108/CE.
- Direttiva sui materiali e oggetti di materia plastica e alluminio destinati a venire a contatto con i prodotti alimentari 89/109/CEE e 90/128/CEE.
- Norma sulle fusioni di leghe di alluminio a contatto con gli alimenti EN 601-2004.
- Norma sull'igiene e i materiali alimentari: ANSI-NSF 8 e ANSI-NSF 51.
- Norma Macchine Tagliaverdure: UNE-EN 1678.
- Grado di protezione conforme alla norma UNE-EN 60529: comandi IP-55 e il resto della macchina IP-23.
- I modelli a 120V/60Hz/1~ sono conformi alle norme UL-763 e CSA C22.2.

OSSERVAZIONI IMPORTANTI

- Questo apparecchio non è destinato all'uso da parte di persone (bambini compresi) le cui capacità fisiche, sensoriali o mentali sono ridotte o che non hanno esperienza o competenze, tranne in caso di supervisione o istruzioni relative all'uso dell'apparecchio da parte di un responsabile della sicurezza.
- Questa macchina è a uso monitorato.
- Non lasciarla mai in funzione senza la supervisione di un responsabile.
- Prima di utilizzare la macchina per la prima volta, pulire la zona di contatto con gli alimenti con acqua

saponosa (tiepida), sciacquare e farla asciugare.

- Prima di effettuare le operazioni di pulizia, revisione o riparazione della macchina, è obbligatorio scollegarla dalla rete elettrica.

INSTALLAZIONE

Per ottenere le migliori prestazioni e una buona conservazione della macchina, osservare le istruzioni riportate su questo manuale.

POSIZIONAMENTO

Si raccomanda di posizionare il tagliaverdure su una superficie stabile, che non funga da cassa di risonanza, a un'altezza compresa tra 700 e 900 mm per il modello CA-301/302 e tra 600 e 800 mm per il modello CA-401/402. Collocare il recipiente di raccolta al di sotto della bocca di uscita degli alimenti. La macchina non è fissata e si può spostare facilmente.

COLLEGAMENTO ELETTRICO

Controllare che le caratteristiche elettriche della macchina CA coincidono con quelle della rete. La CA viene fornita per una tensione da 230V 50-60 Hz monofase o 120V 50-60 Hz monofase. Predisporre una presa di corrente a muro, con interruttore generale di sezionamento e con protezione differenziale e magnetotermica 2P (da 13A a 20A) e relativa spina. Posizionare un interruttore generale o la spina in modo accessibile per scollegare la macchina.

ATTENZIONE: IL COLLEGAMENTO A TERRA È OBBLIGATORIO. PERICOLO DI FOLGORAZIONE. Il variatore è munito di un filtro che conduce a terra le perturbazioni esistenti. Per questo motivo può accadere che il differenziale dell'impianto agisca in maniera intempestiva. Si raccomanda l'uso di un differenziale proprio per la macchina o di uno di tipo "super-immunizzato". Inoltre, la macchina è provvista di una vite esterna per il collegamento ad un sistema equipotenziale di terra.



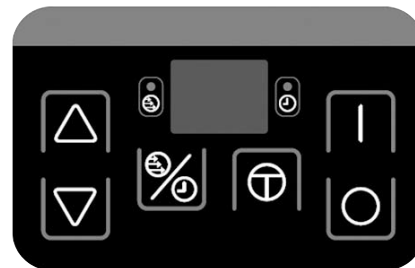
In tutti i modelli, il motore è trifase ed è comandato da un variatore di frequenza. Non alterare in nessun caso la configurazione del variatore. Senso di rotazione: Essendo il motore trifase, è possibile che il senso di rotazione non sia corretto.


Il senso di rotazione della CA è antiorario. Per invertirlo, scambiare due cavi del motore all'uscita del variatore di frequenza.


Caratteristiche del cavo


Le CA vengono fornite con un cavo elettrico lungo 1,5 m, con rivestimento termoplastico.

FUNZIONI DEL CONTROLLO ELETTRONICO E IL SUO FUNZIONAMENTO





 **Visore (1)**
Visualizza la velocità, il tempo di esercizio e i vari avvisi.

 **Spia "velocità" (2)**
Quando è accesa, sul "visore" viene visualizzata la velocità.

 **Spia "tempo" (3)**
Valido soltanto per il modello CA-CKE.

 **Funzione (4)**
Valido soltanto per il modello CA-CKE

 **Su (5)**
Ogni volta che si preme, si incrementa il valore selezionato sul visore.

 **Giù (6)**
Ogni volta che si preme, si riduce il valore selezionato sul visore.

 **Avvio (7)**

Avvia il motore se le protezioni sono attive. Se manca qualche protezione e si preme il tasto "Avvio" (7), il visore mostra "SE" (sicurezza), a indicare che manca qualche protezione per l'avvio.



Arresto (8)

La prima volta che si preme si ferma il motore e il visore inizia a lampeggiare, a indicare che è in attesa. Continua a memorizzare i valori di tempo e velocità. Trascorsi 3 minuti o premendo di nuovo il tasto di arresto, la macchina perde tali valori e torna allo stato iniziale.



Intermittente (9)
Arresto motore

Funzionamento

Quando si collega la CA, il "Visore" (1) visualizza due righe centrali (attesa). Quando si installa l'accessorio "Tagliaverdure", il visore visualizza "CA". Ciò indica che la piastra di comando ha individuato l'accessorio. Viene quindi visualizzata la velocità 1.

- Controllo della velocità: Viene visualizzato con la spia "Velocità" (2) accesa ed è possibile selezionare da 1 a 5 velocità.
- Risparmio: Se, con la macchina ferma, non si fa niente sul visore per 5 minuti, si spegne e viene visualizzato solo un punto. Premendo un tasto qualsiasi, si accende di nuovo.

AVVIAMENTO

ATTENZIONE: Prima di utilizzare la macchina per la prima volta, pulire la zona di contatto con gli alimenti con acqua saponosa (tiepida), sciacquare e farla asciugare.

I dischi (A) le griglie (B) della tagliaverdure sono muniti di lame molto affilate: di conseguenza, vanno maneggiati con cautela.

Per posizionare gli accessori, è necessario scollegare la CA dalla rete.

Modalità di esercizio "Tagliaverdure":

- Con il meccanismo a baionetta (Y) aperto (AA), posizionare l'accessorio "Tagliaverdure" sul blocco motore in modo che i tre nottolini dell'accessorio entrino nei fori del meccanismo di fissaggio rapido. Chiudere (Z) il meccanismo a baionetta (Y) per bloccare l'accessorio sul blocco motore.
- Nei modelli CA-301VV e CA-401VV è necessario posizionare il coperchio a cerniera (J) come mostrato nei disegni e fissarlo con il

perno (O).

- Nel modello CA-301VV, collocare il pressore (M) come mostrato nei disegni e fissarlo con il perno (N).
- Nei modelli CA-301VV e CA-401VV, se si desidera utilizzare la testata tubi, montarla come mostrato nei disegni e fissarla con il perno (O).

Posizionamento dei dischi (A) e delle griglie (B).

- Sbloccare la chiusura (I) e poi aprire il coperchio a cerniera (J).
- Posizionare l'espulsore (C) nel relativo alloggiamento dell'asse di trascinamento.
- La griglia (B) va inserita nella cavità del coperchio inferiore (D) quando il processo lo richiede.
- Collocare un disco (A) sull'asse di trascinamento. Per farlo, inserire il disco (A) sull'asse e girarlo in senso orario finché non rimane incastrato nell'asse di trascinamento.
- Nel modello CA-401VV, avvitare sull'asse di trascinamento, la punta (Q) o il miscelatore (R) a seconda del prodotto da tagliare.
- Abbassare il coperchio a cerniera (J) e bloccare la chiusura (I).

Con il coperchio a cerniera (J) chiuso e il pressore (M) abbassato, se si preme il tasto di avvio (7) il motore entra in funzione.

A motore spento, con il coperchio a cerniera (J) chiuso e il pressore (M) alzato, se si preme il tasto di avvio (7) il visore inizia a lampeggiare, a indicare che la macchina è armata o pronta per il lavoro. Quando si abbassa il pressore, il motore parte

Con il motore in funzione, se si alza il pressore (M) il motore si arresta. Quando si abbassa il pressore (M), il motore entra di nuovo in funzione automaticamente. Se il pressore (M) non è stato abbassato per 30 secondi, premere di nuovo il pulsante di "Avvio" (7) per poter avviare la macchina.

Con il motore in funzione, se si apre il coperchio a cerniera (J) il motore si arresta. Al momento di chiudere il coperchio a cerniera (J), premere di nuovo il pulsante di "Avvio" (7) per poter avviare la macchina.

Se si lascia la macchina in funzione con il pressore (M) abbassato, dopo 30 minuti la macchina si arresta automaticamente.

Funzionamento con la tramoggia normale (J) e il pressore (M). CA-301VV.

- Il pestello (L) deve trovarsi alloggiato e bloccato nel relativo orifizio. A tale scopo, girarlo in senso antiorario.
- Mettere in funzione il tagliaverdure.
- Sollevare il pressore (M). Il motore si arresta.
- Inserire i prodotti nella tramoggia normale (J).
- Quando si comincia ad abbassare il pressore (M),

il motore entra in funzione e inizia il processo di taglio. Spingere il prodotto abbassando delicatamente il pressore (M). Ripetere l'operazione più volte.

- Premere "Arresto" (8) al termine del processo.

ATTENZIONE: Se si applica una pressione eccessiva sul pressore (M), il prodotto potrebbe deteriorarsi e si potrebbe forzare eccessivamente il motore.

Funzionamento con la tramoggia normale (K) e il pressore (M). CA-401VV.

- Il pestello (L) deve trovarsi alloggiato e bloccato nel relativo orifizio. A tale scopo, girarlo in senso antiorario.
- Mettere in funzione il tagliaverdure.
- Sollevare il pressore (M) e girarlo in senso antiorario per liberare la zona di introduzione degli alimenti della tramoggia normale (K). È possibile lasciare il pressore (M) appoggiato sul relativo supporto (M). Il motore si arresta.
- Inserire i prodotti nella tramoggia normale (K).
- Quando si gira il pressore (M) in senso orario, il motore entra in funzione e inizia il processo di taglio. Spingere il prodotto abbassando delicatamente il pressore (M). Ripetere l'operazione più volte.
- Premere "Arresto" (4) al termine del processo.

ATTENZIONE: Se si applica una pressione eccessiva sul pressore (M), il prodotto potrebbe deteriorarsi e si potrebbe forzare eccessivamente il motore.

Funzionamento con tramoggia cilindrica (L) (CA-301VV-CA-401VV).

Questa tramoggia di Ø55 mm è utilizzata per il taglio di prodotti lunghi e a forma cilindrica come carote, indivia, cetrioli, ecc.

- Mettere in funzione il tagliaverdure.
- Sbloccare il pestello (L) girandolo in senso orario.
- Introdurre i prodotti attraverso l'orifizio e spingerli delicatamente con il pestello (L). Ripetere l'operazione più volte.
- Premere "Arresto" (8) al termine del processo.

IMPORTANTE: Quando non si utilizza la tramoggia cilindrica, lasciare il pestello (L) all'interno della tramoggia.

Funzionamento dei modelli CA-301VV e CA-401VV con testata tubi.

- La testata tubi deve essere montata e bloccata.
- Mettere in funzione il tagliaverdure.
- Introdurre i prodotti attraverso i fori superiori

della testata tubi. Il tagliaverdure si arresta automaticamente dopo 30 minuti. Se si desidera continuare a lavorare, premere di nuovo il pulsante di avvio.

- Premere "Arresto" (4) al termine del processo.

PULIZIA

ATTENZIONE: *Scollegare la CA dalla rete elettrica prima di intervenire al suo interno.*

I dischi (A), le griglie (B) sono muniti di lame molto affilate. Maneggiarli quindi con molta attenzione.

È necessario smontare e pulir la macchina alla fine della giornata o ogni volta che si cambia prodotto o accessorio.

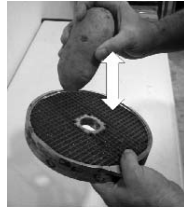
Tutti gli elementi che vengono a contatto con gli alimenti devono essere puliti immediatamente dopo l'utilizzo con acqua calda e un detergente specifico per il settore alimentare. Poi, sciacquare con molta acqua calda e disinfettare con un panno morbido imbevuto in alcol etilico (90 °). NON utilizzare detersivi abrasivi (acidi, candeggina concentrata, ecc..) né spugne o pagliette che contengano acciaio comune, perché potrebbero far arrugginire la macchina.

Si sconsiglia di mettere gli elementi smontabili della CA in lavastoviglie per lavarli. I detersivi possono rovinare l'aspetto superficiale.

Pulizia dell'accessorio "Tagliaverdure":

- Sbloccare la chiusura (I) e poi aprire il coperchio a cerniera (J).
- Nel modello CA-401VV, reggendo il disco (A) con la mano senza toccare le lame, utilizzare la chiave (P) fornita in dotazione con la macchina per smontare la punta (Q) o il miscelatore (R), svitando in senso antiorario.
- Rimuovere il disco (A) girandolo in senso orario e tirandolo verso l'alto facendo molta attenzione. Rimuovere la griglia (B) e l'espulsore (C).
- Nel modello CA-301/402, per facilitare la pulizia, è possibile smontare il pressore (M) e il coperchio a cerniera (J). A tale scopo, smontare i perni (N e O).

ATTENZIONE: *Per poter rimuovere i prodotti incastrati nelle griglie (B), basta battere su queste con una patata allungata o una carota intera nella direzione del taglio. In questo modo non si danneggia la griglia (B). Fare attenzione al tagliente della griglia (B). Non utilizzare mai oggetti duri per battere sulla griglia (B).*



Pulizia del blocco motore CA:

L'esterno della macchina NON DEVE ESSERE PULITO con un getto d'acqua diretto. Utilizzare un panno umido e un detergente tradizionale. NON UTILIZZARE detersivi abrasivi (acquaforte, candeggina concentrata, ecc..) né pagliette o raschietti contenenti acciaio d'uso generale. Possono provocare l'ossidazione della macchina.

Accessorio "Tagliaverdure: Funzionamento dei dischi (A) e delle griglie (B).

Dischi (A):

- Dischi (A) FC-1 e FC-2 per tagliare patate "chips" o fette sottili di 1 e 2 mm.
- Dischi (A) da FC-3 a FC-25 per ottenere fette da 3 a 25 mm di patate, carote, barbabietole, cavoli, cetrioli, zucchine, cipolle, ravanelli, ecc.
- Dischi (A) con lama curva per prodotti morbidi, FCC-2, FCC-3 e FCC-5 per tagliare a fette pomodori, arance, limoni, banane, mele, ecc.
- Dischi (A) grattugia tipo FR, da 2 a 7 mm, per sminuzzare verdure e grattugiare formaggi, pane, noci, mandorle, ecc.
- Per tagliare le patate in vari modi, julienne di carote, sedano, barbabietole, ecc., dischi (A) FCE-2, FCE-4 e FCE-8.
- Dischi (A) FR-1 e FR-8 per grattugiare pane, formaggio, cioccolato, ecc.

Dischi (A) e griglie (B). Combinazioni possibili:

- Con i dischi (A) FC-6, FC-8, FC-10 combinati con le griglie (B), FFC-8 e FFC-10 si ottengono patate di tipo "fritte".
- Con i dischi (A) FC-3, FC-6, FC-8, FC-10 e FC-14 combinati con le griglie (B) FMC-8 e FMC-10 e FMC-14 si ottengono dadi e/o cubetti da 3 a 14 mm di patate per fritte, di verdure e frutta per macedonie, insalate russe, ecc.
- Con i dischi (A) FC-20 e FC-25 combinati con le griglie (B) FMC-20 e FMC-25 si ottengono dadi e/o cubetti di 20x20 e 25x25.

Punta (Q) e miscelatore (R).

- Punta (Q): è utilizzata esclusivamente per lavorare cavoli o altri prodotti simili. Con questo accessorio è possibile tagliare pezzi interi.
- Albero miscelatore (R): può essere utilizzato con tutti i prodotti eccetto cavoli e alimenti simili.

Espulsore alto e normale (C).

- Espulsore alto: per il taglio di prodotti voluminosi come cavoli, cavolfiori, sedano e per grattugiare prodotti come le carote, ecc..
- Espulsore normale: per gli altri tagli.

MANUTENZIONE

PRECAUZIONI IMPORTANTI

- Prima di effettuare le operazioni di pulizia, revisione o riparazione della CA, è obbligatorio scollegare la macchina dalla rete elettrica.
- Controllare regolarmente il funzionamento dei sistemi di sicurezza della macchina. Qualora si individuasse un'anomalia, chiamare il servizio tecnico autorizzato di SAMMIC.
- Controllare regolarmente lo stato dell'arresto dell'asse di trascinamento per assicurare la tenuta di questa zona. Si raccomanda di montare un arresto nuovo ogni volta che si smonta l'asse di trascinamento per le operazioni di manutenzione.
- Non introdurre PER NESSUN MOTIVO la mano o un utensile qualsiasi nelle bocche d'uscita o tramogge (L e K) d'entrata del tagliaverdure, al fine di evitare incidenti o il danneggiamento delle lame.
- Pulire la macchina dopo ogni utilizzo come descritto in precedenza.
- Se il cavo di alimentazione è deteriorato ed è necessario installarne uno nuovo, questa sostituzione potrà essere realizzata esclusivamente dal servizio tecnico autorizzato di SAMMIC.
- Il livello di rumorosità della macchina, in funzione, a 1,6 m di altezza e 1 m di distanza, è inferiore a 70 dB(A). Rumore di fondo: 32 dB(A).

AFFILATURA DELLE LAME

ATTENZIONE: *I dischi (A), le griglie (B) sono muniti di lame molto affilate. Maneggiarli quindi con molta attenzione.*

Le lame dei dischi (A) possono essere smontate facilmente per l'affilatura. Utilizzare sempre pietre tenere mantenendo l'angolo del taglio della lama.

ERRORI DI FUNZIONAMENTO

- Quando la macchina è pronta all'uso, premendo il tasto di "Avvio" (7) la macchina non parte e sul display compare SE (sicurezza):
- Se si tiene premuto il tasto "Avvio" (7), indica quale sensore non è stato rilevato.
 - d1: Protezione chiusura baionetta.

d2: Sensore tagliaverdure. In caso di presenza solo del blocco motore.

d3: Sensore pressione

- Qualche protezione è disattivata. Verificare che tutti i componenti siano in posizione.
- Una volta verificato il punto di cui sopra, l'errore persiste. C'è qualche problema con una delle protezioni. Chiamare subito un servizio tecnico autorizzato da Sammic S.L.

"E1" sul visore indica che è scattata qualche protezione del variatore di frequenza. Per uscire da questo stato, scollegare la macchina dalla rete e attendere 3 minuti.

"E2" sul visore indica che la piastra ha rilevato una funzione non logica. C'è qualche problema con i sensori o, nel posizionare uno degli accessori, si è avvicinata una calamita a un sensore errato inavvertitamente. Scollegare la macchina dalla rete o premere il tasto di "Arresto" (8) per disattivare l'errore e provare più volte. Se l'errore persiste, chiamare un servizio tecnico autorizzato.

Non si accende il visore: Non arriva corrente al visore o la piastra elettronica di comando è guasta.

Per verificare che la tastiera funzioni correttamente con qualche accessorio montato, premere i tasti e controllare che la piastra emetta un segnale acustico e il display reagisca. In caso contrario, cambiare la tastiera.

La CA era in funzione e si è fermata senza che sia stato premuto alcun tasto. Se la macchina rimane in funzione senza utilizzare alcun dispositivo, questa si arresta automaticamente dopo 30 minuti.

Utilizzando la Tagliaverdure, quando scende il pressione (M) il motore non parte:

- Se si lascia il pressione (M) aperto per più di 30 secondi, premere di nuovo "Avvio" (7) per riarmare il tagliaverdure.
- Nel modello CA-301-302, la tramoggia potrebbe essere troppo piena e il pressione (M) non agisce sul micro. Svuotare parte della tramoggia e riprovare.

Se il rumore della CA è eccessivo, il disco (A) fa attrito in qualche punto. È probabile che i cuscinetti dell'asse principale siano usurati.

Cada máquina inclui as seguintes indicações:

- Nome e morada do fabricante: SAMMIC S.L - Basarte 1 Azkoitia. Gipuzkoa (SPAIN)
- O número de série está indicado na folha de garantia e na declaração de conformidade.

MODELOS

Este manual descreve a instalação, o funcionamento e a manutenção da CA-301VV e CA-401VV. A referência do modelo e as suas características encontram-se indicadas na placa de identificação colocada na máquina. Esta cortadora foi concebida e fabricada de acordo com as directivas europeias:

- Directiva de máquinas 2006/42/CE.
- Directiva de baixa tensão 2006/95/CE.
- Directiva de compatibilidade electromagnética 2004/108/ CE.
- Directivas de materiais de alumínio e plásticos alimentares 89/109/CEE e 90/128/CEE.
- Norma de ligas de alumínio moldadas em contacto com alimentos EN 601-2004.
- Norma de higiene e materiais alimentares: ANSI-NSF 8 e ANSI-NSF 51.
- Norma Cortadoras de Hortaliças: UNE-EN 1678.
- Índice de protecção segundo a norma UNE-EN 60529: Comandos IP-55 e as restantes máquinas IP-23.
- Os modelos de 120 V/60 Hz/1~ cumprem as normas UL-763 e CSA C22.2.

OBSERVAÇÕES IMPORTANTES

- Este aparelho não se destina a ser utilizado por pessoas (incluindo crianças) cujas capacidades físicas, sensoriais ou mentais são diminuídas, ou que têm falta de experiência ou conhecimentos, exceto sob supervisão, ou após receberem instruções sobre a utilização do aparelho, por uma pessoa responsável pela sua segurança.
- Esta máquina é de uso vigiado. Nunca deixar a máquina em funcionamento sem que ninguém esteja responsável por ela.
- Antes de utilizar a sua máquina pela primeira vez, limpar a zona de contacto com alimentos utilizando água com detergente (morna), enxaguar e deixá-la secar.

- Antes de qualquer intervenção para a limpeza, revisão ou reparação da máquina, é obrigatório desligar a máquina da rede.

INSTALAÇÃO

Para obter as melhores prestações e manter a máquina em bom estado de conservação, siga as instruções contidas neste manual.

LOCAL DE INSTALAÇÃO

Recomenda-se colocar a CA-301VV sobre uma superfície estável - que não funcione como caixa de ressonância - a uma altura entre 700 e 900 mm e entre 600 e 800 mm para a CA-401VV. Colocar o recipiente de recuperação por baixo da boca de saída dos alimentos. A máquina não está fixa e pode deslocar-se facilmente.

LIGAÇÃO ELÉCTRICA

Verificar se as características eléctricas da CA coincidem com as da rede.

A CA é fornecida para tensão de 230V 50-60 Hz monofásica ou 120V 50-60 Hz monofásica.

Preparar uma tomada de corrente mural, com interruptor geral de seccionamento e protecção diferencial e magnetotérmica de 2P (de 13A a 20A) com a respectiva ficha. Colocar um interruptor geral ou a cavilha de forma acessível para desligar a máquina.

ATENÇÃO: É OBRIGATÓRIA A LIGAÇÃO À TERRA. PERIGO DE ELECTROCUSSÃO. O variador está provido de um filtro que conduz as perturbações existentes à terra. Por este motivo, pode acontecer que o diferencial da instalação actue de forma inesperada. Recomenda-se utilizar um diferencial próprio para a máquina ou um do tipo "super imunizado". Além disso a máquina está equipada com um parafuso externo para a ligação a um sistema equipotencial de terra.



Em todos os modelos, o motor é trifásico e é comandado por um variador de frequência.

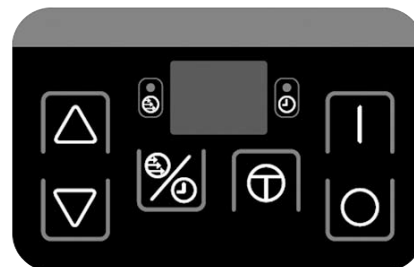
Nunca manipular a configuração do variador.

Sentido de rotação: Como o motor é trifásico, o sentido de rotação poderá não ser o correcto. O sentido de rotação da CA é o sentido contrário aos ponteiros do relógio. Para o inverter, mudar dois cabos do motor à saída do variador de frequência.

Características do cabo

As CA são fornecidas com um cabo eléctrico de 1,5 m de comprimento, com revestimento termoplástico.

FUNÇÕES DO CONTROLO ELECTRÓNICO E SEU FUNCIONAMENTO



Visor (1)

Visualiza a velocidade, o tempo de funcionamento e os diferentes avisos.



Piloto "velocidade" (2)

Quando está aceso no "visor", visualiza-se a velocidade.



Piloto "tempo" (3)

Só válido para modelos CK-CKE.



Função (4)

Só válido para modelos CK-CKE.



Subir (5)

Cada pressão aumenta o valor seleccionado no visor.



Baixar (6)

Cada pressão diminui o valor seleccionado no visor.



Marcha (7)

Põe o motor em funcionamento se as seguranças estiverem activadas. Se faltar alguma das seguranças e premirmos "Marcha" (7), o visor

visualiza "SE" (segurança) indicando que falta alguma segurança para o arranque.



Paragem (8)

A primeira pressão pára o motor, o visor começa a piscar indicando que está em espera. Continua a guardar os valores de tempo e velocidade. Depois de passados 3 minutos ou voltando a premir "paragem", a máquina perde esses valores e passa para o estado inicial.



Rajadas (9)

Paragem do motor.

Funcionamento

Ao ligar a CA, o "Visor" (1) visualiza duas riscas centrais (espera). Quando montarmos o acessório "Cortadora de Hortaliças", o visor visualiza "CA" durante 2 seg. Indica-nos que a placa de controlo identificou o acessório. Depois, visualiza-se a velocidade 1 no caso de detectar o acessório CA e velocidade 5 no caso de detectar acessório Cutter.

- Controlo de Velocidade: Visualiza-se com o piloto "Velocidade" (2) aceso e pode-se seleccionar de 1 a 5 velocidades.

- Poupança: Estando a máquina parada, se, em 5 minutos, não fizermos nada no visor, apaga-se e visualiza-se apenas um ponto. Se premir qualquer tecla, acende-se novamente.

ENTRADA EM FUNCIONAMENTO

ATENÇÃO: Antes de utilizar a sua máquina pela primeira vez, limpar a zona de contacto com alimentos utilizando água com detergente (morna), enxaguar e deixá-la secar.

Os discos (A), grelhas (B) da cortadora de hortaliças estão providos com lâminas muito afiadas, portanto, é preciso manuseá-las com cuidado.

Para a colocação dos acessórios, tem que se desligar a CA da rede.

Modo de funcionamento "Cortadora de Hortaliças":

· Com o mecanismo de baioneta (Y) aberto (AA), colocar o acessório "Cortadora de Hortaliças" sobre o bloco motor de forma que os três pinos do acessório se introduzam dentro dos orifícios do mecanismo de fixação rápida. Fechar (Z) o mecanismo de baioneta

(Y) para bloquear o acessório sobre o bloco motor.

· Na CA-301/3002, CA-401VV é necessário colocar a tampa articulada (J) conforme indicado nos desenhos, fixando-a com o passador (O).

· Na CA-301VV é necessário colocar o pisador (M) conforme indicado nos desenhos, fixando-o com o passador (N).

· Na CA-301VV, CA-401VV se quiser utiliza o cabeçal de tubos é necessário colocá-lo conforme indicado nos desenhos, fixando-o com o passador (O).

Colocação de discos (A) e grelhas (B).

- Desbloquear o fecho (I), e abrir a Tampa articulada (J).

- Colocar o expulsor (C) no respectivo alojamento do eixo de arraste.

- A grelha (B) é inserida na cavidade da tampa inferior (D) quando o processo assim o exija.

- Colocar um disco (A) no eixo de arraste. Para isso, introduzir o disco (A) no eixo e rodá-lo no sentido dos ponteiros do relógio até que fique encaixado no eixo de arraste.

- Na CA-401, enroscar no eixo de arraste a broca (Q) ou o revolvedor (R) conforme o produto a cortar.

- Descer a tampa articulada (J) e bloquear o fecho (I).

Com a tampa articulada (J) fechada e pisador (M) para baixo, se premirmos "Marcha" (7), o motor arranca.

Com o motor parado, tampa articulada (J) fechada e pisador (M) para cima, se premirmos "Marcha" (7) o visor começa a piscar indicando que a máquina está ligada ou pronta para funcionar. Ao descer o pisador (M), o motor arranca.

Com o motor em funcionamento, subindo o pisador (M) o motor pára. Descendo o pisador (M) o motor volta a arrancar automaticamente. Se após 30 segundos o pisador (M) não tiver sido descido é necessário voltar a premir o botão de "Funcionamento" (7) para que a máquina arranque.

Com o motor em funcionamento, abrindo a tampa articulada (J) o motor pára. Fechando a tampa articulada (J) é necessário voltar a premir o botão de "Funcionamento" (7) para que a máquina arranque.

Deixando a máquina em funcionamento com o pisador (M) para baixo, após 30 minutos a máquina pára automaticamente.

Funcionamento com a tremonha normal (J) e pisador (M). CA-301VV.

- É necessário que o maço (L) esteja alojado e bloqueado no respectivo orifício. Isto faz-se rodando no sentido contrário aos ponteiros do relógio.

- Colocar a cortadora em funcionamento.

- Levantar o pisador (M). O motor pára.

- Introduzir os produtos na tremonha normal (J).

- Começando a baixar o pisador (M) o motor arranca e começa o processo de corte. Empurrar o produto descendo suavemente o pisador (M). Repetir a operação sucessivamente.

- Premir "Paragem" (8) ao terminar a produção.

ATENÇÃO: Exercer uma força de aperto excessiva sobre o pisador (M) pode deteriorar o produto e forçar o motor de forma excessiva.

Funcionamento com a tremonha normal (K) de entrada e pisador (M). CA-40/4021.

- É necessário que o maço (L) esteja alojado e bloqueado no respectivo orifício. Isto faz-se rodando no sentido contrário aos ponteiros do relógio.

- Colocar a cortadora em funcionamento.

- Levantar o pisador (M) e rodá-lo no sentido contrário aos ponteiros do relógio para libertar a zona de alimentos da tremonha normal (K). O pisador (M) pode ficar apoiado sobre o suporte do pisador (M). O motor pára.

- Introduzir os produtos na tremonha normal (K).

- Rodando o pisador (M) no sentido dos ponteiros do relógio o motor arranca e começa o processo de corte. Empurrar o produto descendo suavemente o pisador (M). Repetir a operação sucessivamente.

- Premir "Paragem" (4) ao terminar a produção.

ATENÇÃO: Exercer uma força de aperto excessiva sobre o pisador (M) pode deteriorar o produto e forçar o motor de forma excessiva..

Funcionamento com tremonha cilíndrica (L) (CA-301VV-CA-401VV)

Esta tremonha de Ø55 mm é utilizada para cortar produtos cilíndricos e alargados como cenouras, endívias, pepinos, etc.

- Colocar a cortadora em funcionamento.

- Desbloquear o maço (L) rodando-o no sentido dos ponteiros do relógio.

- Introduzir os produtos pelo orifício e empurrá-los suavemente com o "Maço" (L). Repetir a operação sucessivamente.

- Premir "Paragem" (8) ao terminar a produção.

IMPORTANTE: Quando não for utilizada a *tremonha cilíndrica*, deixar o *maço (L)* dentro da *tremonha*.

Funcionamento da CA-301VV, CA-401VV com cabeçal de tubos.

- É necessário que o cabeçal de tubos esteja montado e bloqueado.
- Colocar a cortadora em funcionamento.
- Ir introduzindo os produtos pelos orifícios superiores do cabeçal de tubos. Após 30 minutos, a cortadora pára automaticamente. Se quiser continuar a trabalhar, voltar a premir "Funcionamento".
- Premir "Paragem" (4) ao terminar a produção.

LIMPEZA

ATENÇÃO: Desligar a CA da rede antes de qualquer manipulação no seu interior.

Os discos (A), grelhas (B) e o conjunto de lâminas (T) têm lâminas muito afiadas, por isso é necessário manipulá-los com cuidado. É necessário desmontar e limpar a máquina no final de cada dia ou de cada vez que se mude de produto ou de acessório.

Todos os elementos que estão em contacto com os alimentos devem ser limpos imediatamente depois da sua utilização, com água quente e um detergente admitido para produtos em contacto com alimentos. Depois enxaguar abundantemente com água quente e desinfetar com um pano suave impregnado em álcool etílico (90°). NÃO DEVEM ser utilizados detergentes abrasivos (água-forte, lixívia concentrada, etc.) nem esfregões ou raspadeiras que contenham aço comum. Podem causar a oxidação da máquina.

Aconselha-se que os elementos desmontáveis da CA não sejam introduzidos numa máquina de lavar loiça para serem lavados. Os detergentes podem produzir deterioração do aspecto superficial.

Limpeza de acessório "Cortadora de Hortalças":

- Desbloquear o fecho (I), e abrir a tampa articulada (J).
- Na CA-401VV, prendendo o disco (A) com a mão sem tocar nas lâminas, utilizar a chave (P) fornecida juntamente com a máquina para desmontar a broca (Q) ou o revolvedor (R), desenroscando-o no sentido contrário aos ponteiros do relógio.
- Retirar o disco (A) rodando-o no sentido dos ponteiros do relógio e puxando-o para cima cuidadosamente. Retirar a grelha (B) e o expulsor

(C).

- Na CA-301/402, é possível desmontar o pisador (M) e a tampa articulada (J) para facilitar a sua limpeza. Para isso, desmontar os passadores (N e O).

ATENÇÃO: Para conseguir retirar os produtos encaixados nas grelhas (B) basta golpeá-las com uma batata alargada ou uma cenoura inteira no sentido de corte. Desta forma a grelha (B) não é danificada. Tomar precauções com o fio da grelha (B). Nunca utilizar objectos duros para golpear a grelha (B).



Limpeza de acessório "Cutter":

Limpeza do bloco motor:

O exterior da máquina NÃO DEVE ser limpo com jacto directo de água. Utilizar um pano húmido e o detergente habitual. NÃO DEVEM ser utilizados detergentes abrasivos (água-forte, lixívia concentrada, etc.) nem esfregões ou raspadeiras que contenham aço comum, pois podem causar a oxidação da máquina.

Acessório "Cortadora de Hortalças: Funcionamento de discos (A) e grelhas (B).

Discos (A):

- Discos (A) FC-1 e FC-2 para cortar batatas "chips" ou rodela fina de 1 e 2 mm.
- Discos (A) de FC-3 a FC-25 para obter rodela de 3 a 25 mm de batatas, cenouras, beterrabas, couves, pepinos, abóboras, cebolas, rábanos, etc.
- Discos (A) com lâmina curva, para produtos moles, FCC-2, FCC-3 e FCC-5 para cortar em rodela tomate, laranja, limão, banana, maçã, etc.
- Discos (A) raladores tipo FR, de 2 a 7 mm, para desfiar verduras e ralar queijo, pão, nozes, amêndoas, etc.
- Para cortar batatas do tipo "palha" e "fósforo", tiras de cenouras, aipo, beterraba, etc., discos (A) FCE-2, FCE-4 e FCE-8.
- Discos (A) FR-1 e FR-8 para ralar pão, queijo, chocolate, etc.

Discos (A) e grelhas (B). Combinações possíveis:

- Com os discos (A) FC-6, FC-8, FC-10

combinados com as grelhas (B), FFC-8 e FFC-10 obtêm-se batatas do tipo "fritas".

- Com os discos (A) FC-3, FC-6, FC-8, FC-10 e FC-14 combinados com as grelhas (B) FMC-8, FMC-10 e FMC-14 obtêm-se dados e/ou cubos de 3 a 14 mm de batatas para tortilhas, de hortaliças e frutas para macedónia, salada russa, etc.
- Com os discos (A) FC-20 e FC-25 combinados com as grelhas (B) FMC-20 e FMC-25 obtêm-se dados e/ou cubos de 20x20 e 25x25.

Broca (Q) e Revolvedor (R).

- Broca (Q): É utilizada exclusivamente para trabalhos em couve ou semelhantes. Graças a ela é possível cortar peças inteiras.
- Eixo revolvedor (R): Tem de ser utilizado com todos os produtos menos a couve e semelhantes.

Expulsor alto e normal (C).

- Expulsor alto: Para cortar produtos volumosos como couve, couve-flor, aipo e para ralar produtos como queijo, cenouras, etc.
- Expulsor normal: Para os restantes cortes.

MANUTENÇÃO

PRECAUÇÕES IMPORTANTES

- Antes de qualquer intervenção para a limpeza, revisão ou reparação da CA, é obrigatório desligar a máquina da rede.
- Verificar periodicamente o funcionamento das seguranças da máquina. Caso detecte qualquer anomalia, contactar o serviço técnico reconhecido pela SAMMIC.
- Verificar periodicamente o estado do retentor do eixo de arraste para preservar a estanqueidade desta zona. Sempre que o eixo de arraste seja solto para manutenção, recomenda-se a colocação de um retentor novo.
- NUNCA introduzir a mão nem qualquer utensílio nas bocas de saída ou tremonhas (L e K) de entrada da cortadora, de forma a evitar acidentes ou a deterioração das lâminas.
- Limpar a máquina depois de cada utilização tal como indicado anteriormente.
- Se o cabo de alimentação se deteriorar e for necessário instalar um novo, essa substituição só poderá ser realizada por um serviço técnico reconhecido pela SAMMIC.
- Nível de ruído da máquina, em funcionamento, colocada a 1,6 m de altura e 1 m de distância, inferior a 70 dB(A). Ruído de fundo: 32 dB(A).

AFIAMENTO DE LÂMINA

ATENÇÃO: Os discos (A), grelhas (B) têm lâminas muito afiadas, por isso é necessário manipulá-los com cuidado.

As lâminas dos discos (A) desmontam-se facilmente para poderem ser afiadas. Para o seu afiamento utilizar sempre pedra macias, conservando o ângulo de corte da lâmina.

INCIDENTES DE FUNCIONAMENTO

Estando a máquina preparada para funcionar ao premir "Marcha" (7), a máquina não arranca e no visor aparece SE (Segurança):

- Se se mantiver premida a tecla "Marcha" (7), indica-se qual é o sensor que não foi detectado.
 - d1: Segurança Fecho baioneta..
 - d2: Detector ou Cortadora. No caso de estar só o bloco motor.
 - d3: Detector Pisador
- Algumas das seguranças estão desactivadas. Verificar que todos os componentes estão em posição.
- Depois de verificar o ponto anterior, o erro persiste. Há algum problema numa das seguranças. Contactar um serviço técnico autorizado pela Sammic, S.L..

"E1" no visor indica que uma protecção do variador de frequência actuou. Para sair deste estado, desligar a máquina da rede e esperar 3 minutos.

"E2" no visor indica que a placa detectou uma função não lógica. Há algum problema com os detectores ou, ao colocar um dos acessórios, aproximou-se um íman a um detector que não era por descuido. Desligar a máquina da rede ou premir "Paragem" (8) para desactivar o erro e tentar várias vezes. Se o erro persistir, contactar um serviço técnico autorizado.

O visor não acende: Não chega corrente ao visor ou a placa electrónica de controlo está estragada. Para verificar que o teclado funciona correctamente com algum acessório montado, premir as teclas e verificar que a placa emite um apito e o visor reage. Se isto não acontecer, mudar o teclado.

A CA estava em funcionamento e parou sem que fosse premida qualquer tecla. Se a máquina estiver em funcionamento sem actuar sobre nenhum dispositivo, esta pára automaticamente após 30 minutos.

Utilizando a Cortadora de Hortaliças ao baixar o pisador (M), o motor não arranca:

- Deixando o pisador (M) aberto mais de 30

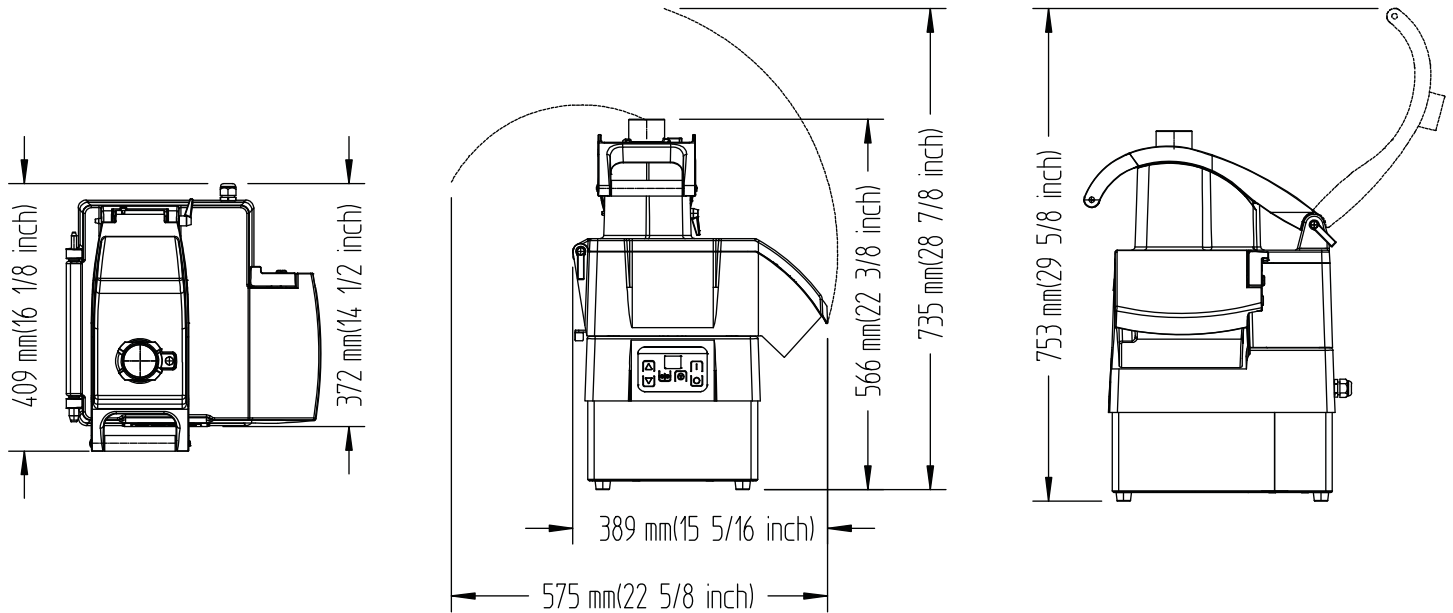
segundos, é necessário voltar a premir

"Funcionamento" (7) para reactivar a cortadora.

- Na CA-301/302 pode suceder que a tremonha esteja demasiado cheia e o pisador (M) não active o micro. Esvaziar parte da tremonha e tentar novamente.

Se o ruído da CA for excessivo, o disco (A) roça em algum lado. É provável que os rolamentos do eixo principal se tenham deteriorado.

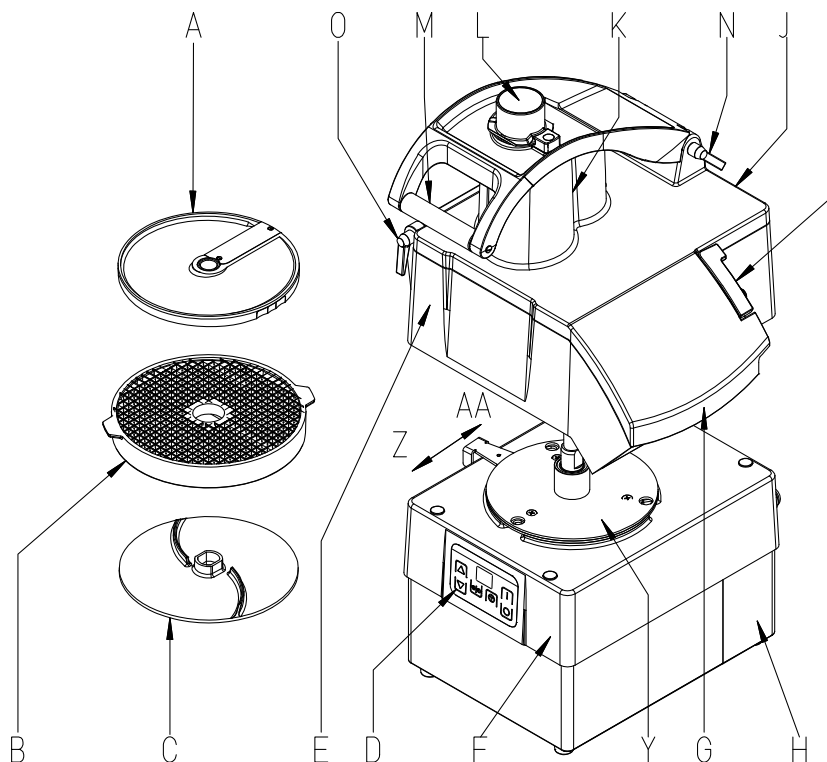
CA-301VV



CARACTERISTICAS	SPECIFICATIONS	EIGENSCHAFTEN	CA-301VV
PRODUCCIÓN / HORA	OUTPUT / HOUR	STUNDENLEISTUNG / STUNDE	200 / 375 kg. - 441 / 826.7 lbs.
ALIMENTACIÓN ELÉCTRICA	ELECTRICAL SUPPLY	BETRIESSPANNUNG	230V / 50-60 Hz / 1~ 120V / 50-60 Hz / 1~
POTENCIA ELÉCTRICA	ELECTRICAL LOADING	ELEKTRISCHE LEISTUNG	1500 W - 2 HP
VELOCIDAD VARIABLE (RPM)	SPEED (RPM)	VARIABLE DREHZAH (RPM)	300 / 3000
DIMENSIONES EXTERNAS	EXTERNAL DIMENSIONS	AUSSENABMESSUNGEN	
- Ancho	- Width	- Breite	389 mm. / 15 5/16"
- Fondo	- Depth	- Tiefe	409 mm. / 16 1/8"
- Alto	- Height	- Höhe	565 mm. / 22 3/8"
PESO NETO	NET WEIGHT	NETTOGEWICHT	25 kg. / 55.11 lbs.

CARACTÉRISTIQUES	CARATTERISTICHE	CARACTERÍSTICAS	CA-301VV
PRODUCCIÓN / HEURE	PRODUZIONE / ORA	PRODUÇÃO / HORA	200 / 375 kg. - 441 / 826.7 lbs.
ALIMENTATION ÉLECTRIQUE	ALIMENTAZIONE ELETTRICA	ALIMENTAÇÃO ELÉCTRICA	230V / 50-60 Hz / 1~ 120V / 50-60 Hz / 1~
PUISSANCE ÉLECTRIQUE	POTENZA ELETTRICA	POTENCIA ELÉCTRICA	1500 W - 2 HP
VITESSE VARIABLE (RPM)	VELOCITÀ VARIABLE (RPM)	VELOCIDADE VARIÁVEL (RPM)	300 / 3000
DIMENSIONS EXTÉRIEURES	DIMENSIONI ESTERNE	DIMENSÕES EXTERIORES	
- Largeur	- Larghezza	- Largura	389 mm. / 15 5/16"
- Profondeur	- Profondità	- Profundidade	409 mm. / 16 1/8"
- Hauteur	- Altezza	- Altura	565 mm. / 22 3/8"
POIDS NET	PESO NETTO	PESO LÍQUIDO	25 kg. / 55.11 lbs.

CA-301VV



DESCRIPCION TECNICA

A - Disco.
 B - Rejilla.
 C - Expulsor.
 D - Teclado.
 E - Tapa.
 F - Tapa inferior.
 G - Boca de evacuación.
 H - Base.
 I - Cierre de la tapa.
 J - Tapa articulada y desmontable.
 K - Tolva normal.
 L - Tolva cilíndrica y mazo redondo.
 M - Pisador.
 N - Pasador desmontable.
 O - Pasador desmontable.
 Y - Bayoneta.
 Z - Bayoneta cerrada.
 AA - Bayoneta abierta.

TECHNICAL DESCRIPTION

A - Disc.
 B - Grid.
 C - Ejecting disc.
 D - Keyboard.
 E - Cover.
 F - Lower cover.
 G - Outlet.
 H - Base.
 I - Cover loca.
 J - Removable hinged cover.
 K - Normal bin.
 L - Drum mouth and drum pusher.
 M - Push lever.
 N - Removable pin.
 O - Removable pin.
 Y - Bayonet.
 Z - Closed bayonet.
 AA - Open bayonet.

TECHNISCHE BESCHREIBUNG

A - Scheibe.
 B - Gitter.
 C - Auswerfer.
 D - Keyboard.
 E - Decael.
 F - Unterer Decael.
 G - Auslauföffnung.
 H - Grundplatte.
 I - Decaelverschluss.
 J - Abnehmbarer, gelenkiger Decael.
 K - Normaler Trichter.
 L - Zylindrischer Trichter und runder Stopfer.
 M - Drücaer.
 N - Abnehmbare Riegel.
 O - Abnehmbare Riegel.
 Y - Bajonett.
 Z - Geschlossene Bajonett.
 AA - Offene Bajonett.

DESCRIPTION TECHNIQUE

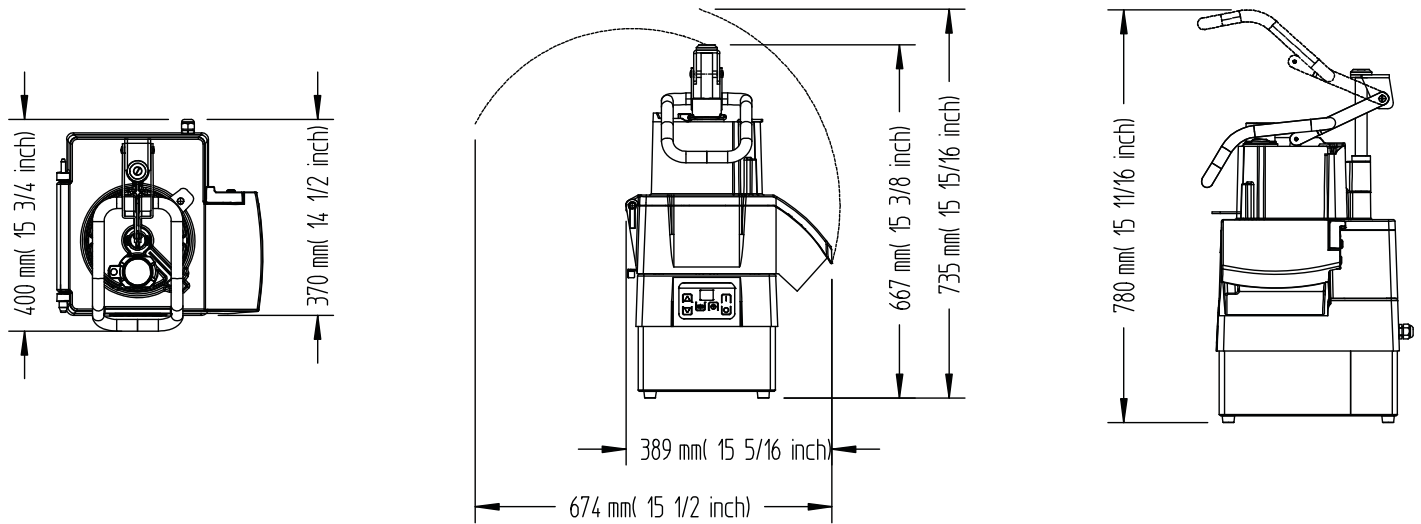
A - Disque.
 B - Grille.
 C - Ejecteur.
 D - Clavier.
 E - Couvercle.
 F - Couvercle inférieur.
 G - Goulotte d'évacuation.
 H - Socle.
 I - Verrouillage du couvercle.
 J - Couvercle articulé et démontable.
 K - Trémie normale.
 L - Trémie cylindrique et pilon.
 M - Levier-poussoir.
 N - Goupille amovible.
 O - Goupille amovible.
 Y - Baïonnette.
 Z - Baïonnette fermée.
 AA - Baïonnette ouverte.

DESCRIZIONE TECNICA

A - Disco.
 B - Griglia.
 C - Espulsore.
 D - Tastiera.
 E - Coperchio.
 F - Coperchio inferiore.
 G - Bocca di evacuazione.
 H - Base.
 I - Chiusura del coperchio.
 J - Coperchio articolato e smontabile.
 K - Tramoggia normale.
 L - Tramoggia cilindrica e mazzuolo rotondo.
 M - Pigiatore.
 N - Passador removível.
 O - Passador removível.
 Y - Baionetta.
 Z - Baionetta chiusa.
 AA - Baionetta aperta.

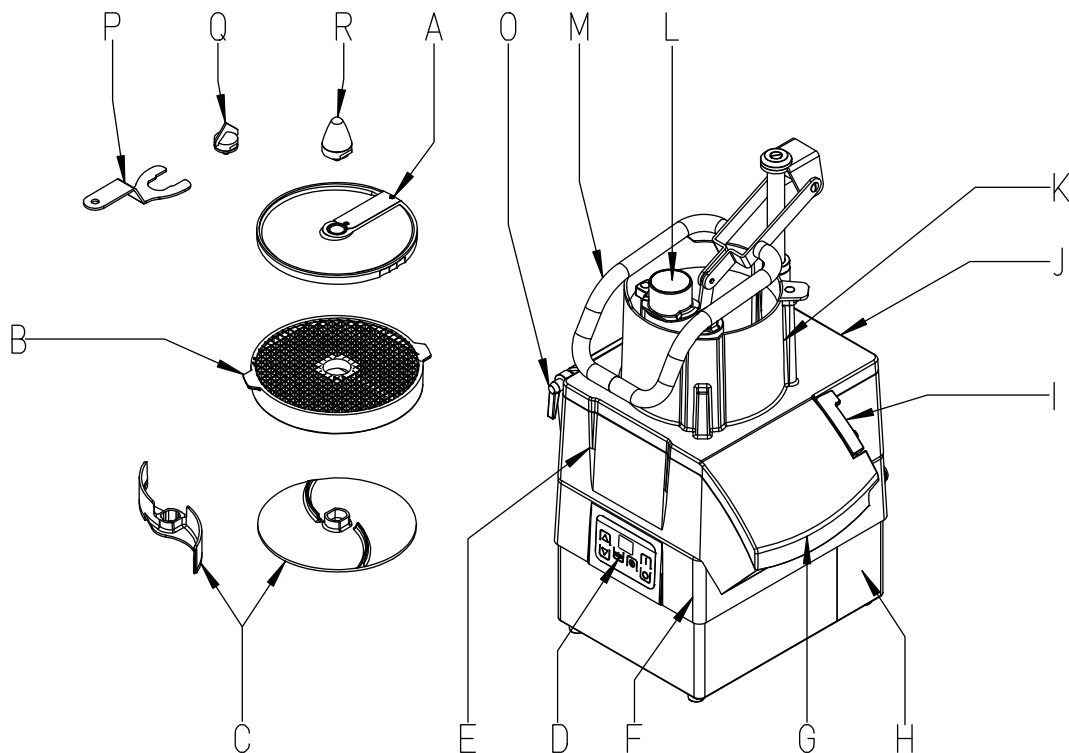
DESCRIÇÃO TÉCNICA

A - Disco.
 B - Grelha.
 C - Ejector.
 D - Teclado.
 E - Tapa.
 F - Tapa inferior.
 G - Orifício de evacuação.
 H - Base.
 I - Fecho da tampa.
 J - Tapa articulada e desmontável.
 K - Tremonha normal.
 L - Tremonha cilíndrica e pilão.
 M - Compressor.
 N - Perno removible.
 O - Perno removible.
 Y - Baioneta.
 Z - Baioneta fechada.
 AA - Baioneta aberta.

CA-401VV


CARACTERISTICAS	SPECIFICATIONS	EIGENSCHAFTEN	CA-401VV
PRODUCCIÓN / HORA	OUTPUT / HOUR	STUNDENLEISTUNG / STUNDE	200 / 375 kg. - 441 / 826.7 lbs.
ALIMENTACIÓN ELÉCTRICA	ELECTRICAL SUPPLY	BETRIESSPANNUNG	230V / 50-60 Hz / 1~ 120V / 50-60 Hz / 1~
POTENCIA ELÉCTRICA	ELECTRICAL LOADING	ELEKTRISCHE LEISTUNG	1500 W - 2 HP
VELOCIDAD VARIABLE (RPM)	SPEED (RPM)	VARIABLE DREHZAH (RPM)	300 / 3000
DIMENSIONES EXTERNAS	EXTERNAL DIMENSIONS	AUSSENABMESSUNGEN	
- Ancho	- Width	- Breite	389 mm. / 15 5/16"
- Fondo	- Depth	- Tiefe	400 mm. / 15 3/4"
- Alto	- Height	- Höhe	667 mm. / 26 3/8"
PESO NETO	NET WEIGHT	NETTOGEWICHT	25 kg. / 55.11 lbs.

CARACTÉRISTIQUES	CARATTERISTICHE	CARACTERÍSTICAS	CA-401VV
PRODUCCIÓN / HEURE	PRODUZIONE / ORA	PRODUÇÃO / HORA	200 / 375 kg. - 441 / 826.7 lbs.
ALIMENTATION ÉLECTRIQUE	ALIMENTAZIONE ELETTRICA	ALIMENTAÇÃO ELÉCTRICA	230V / 50-60 Hz / 1~ 120V / 50-60 Hz / 1~
PUISSANCE ÉLECTRIQUE	POTENZA ELETTRICA	POTENCIA ELÉCTRICA	1500 W - 2 HP
VITESSE VARIABLE (RPM)	VELOCITÀ VARIABLE (RPM)	VELOCIDADE VARIÁVEL (RPM)	300 / 3000
DIMENSIONS EXTÉRIEURES	DIMENSIONI ESTERNE	DIMENSÕES EXTERIORES	
- Largeur	- Larghezza	- Largura	389 mm. / 15 5/16"
- Profondeur	- Profondità	- Profundidade	400 mm. / 15 3/4"
- Hauteur	- Altezza	- Altura	667 mm. / 26 3/8"
POIDS NET	PESO NETTO	PESO LÍQUIDO	25 kg. / 55.11 lbs.

CA-401 VV

DESCRIPCION TECNICA

A - Disco.
 B - Rejilla.
 C - Expulsor.
 D - Teclado.
 E - Tapa.
 F - Tapa inferior.
 G - Boca de evacuación.
 H - Base.
 I - Cierre de la tapa.
 J - Tapa articulada y desmontable.
 K - Tolva normal.
 L - Tolva cilíndrica y mazo redondo.
 M - Pisador.
 O - Pasador desmontable.
 P - Llave broca y protector disco.
 Q - Broca.
 R - Protector disco.

TECHNICAL DESCRIPTION

A - Disc.
 B - Grid.
 C - Ejecting disc.
 D - Keyboard.
 E - Cover.
 F - Lower cover.
 G - Outlet.
 H - Base.
 I - Cover loca.
 J - Removable hinged cover.
 K - Normal bin.
 L - Drum mouth and drum pusher.
 M - Push lever.
 O - Removable pin.
 P - Key drill an disc protector.
 Q - Drill.
 R - Disc protector.

TECHNISCHE BESCHREIBUNG

A - Scheibe.
 B - Gitter.
 C - Auswerfer.
 D - Keyboard.
 E - Decael.
 F - Unterer Decael.
 G - Auslauföffnung.
 H - Grundplatte.
 I - Decaelverschluss.
 J - Abnehmbarer, gelenkiger Decael.
 K - Normaler Trichter.
 L - Zylindrischer Trichter und runder Stopfer.
 M - Drücaer.
 O - Abnehmbare Riegel.
 P - Schlüssel.
 Q - Spindel.
 R - Scheibenschutz.

DESCRIPTION TECHNIQUE

A - Disque.
 B - Grille.
 C - Ejecteur.
 D - Clavier.
 E - Couvercle.
 F - Couvercle inférieur.
 G - Goulotte d'évacuation.
 H - Socle.
 I - Verrouillage du couvercle.
 J - Couvercle articulé et démontable.
 K - Trémie normale.
 L - Trémie cylindrique et pilon.
 M - Levier-poussoir.
 O - Goupille amovible.
 P - Clé.
 Q - Broche.
 R - Protecteur disque.

DESCRIZIONE TECNICA

A - Disco.
 B - Griglia.
 C - Espulsore.
 D - Tastiera.
 E - Coperchio.
 F - Coperchio inferiore.
 G - Bocca di evacuazione.
 H - Base.
 I - Chiusura del coperchio.
 J - Coperchio articolato e smontabile.
 K - Tramoggia normale.
 L - Tramoggia cilindrica e mazzuolo rotondo.
 M - Pigiatore.
 O - Passador removível.
 P - Chave.
 Q - Broca.
 R - Protettore disco.

DESCRIÇÃO TÉCNICA

A - Disco.
 B - Grelha.
 C - Ejector.
 D - Teclado.
 E - Tapa.
 F - Tapa inferior.
 G - Orifício de evacuação.
 H - Base.
 I - Fecho da tampa.
 J - Tapa articulada e desmontável.
 K - Tremonha normal.
 L - Tremonha cilíndrica e pilão.
 M - Compressor.
 O - Perno removível.
 P - Chave.
 Q - Punta.
 R - Protector disco.



UNE-EN ISO 9001