

Envasadoras al vacío  
Vacuum packaging machines  
Vakuumverpackungsmaschinen  
Machines a emballer sous-vide  
Machine per il sottovuoto  
Embaladoras de vácuo

**SE**

**INSTRUCCIONES - USERS MANUAL - GEBRAUCHSANWEISUNG -  
MODE D'EMPLOI - ISTRUZIONI PER L'USO - MANUAL DE INSTRUÇÕES**

Indicaciones para el marcado CE.

Cada máquina lleva los siguientes identificadores:

- Nombre y dirección del fabricante: SAMMIC, S.L. Basarte, 1, Azkoitia Gipuzkoa (SPAIN).
- Marca "CE".
- Se Indica el modelo de máquina en el apartado siguiente.
- El número de serie se indica en la hoja de garantía y en la declaración de conformidad.

## MODELOS

Este manual describe la instalación, funcionamiento y mantenimiento de las envasadoras de vacío controlado por sensor:

- modelos de sobremesa: SE-204, SE-206, SE-306, SE-310, SE-316, SE-410, SE-416, SE-420, SE-520,
- modelos de suelo : SE-604, SE-606, SE-806, SE-810.

La referencia del modelo y sus características se indican en la placa de identificación colocada en la máquina.

Estas envasadoras están diseñadas y fabricadas de acuerdo con las directivas Europeas 89 / 392 / CEE, 93 / 68 CEE, 73 / 23 / CEE y a la normativa NSF de higiene y sanidad.

## INSTALACION

Para conseguir las mejores prestaciones, así como una buena conservación de la máquina, hay que seguir cuidadosamente las instrucciones contenidas en este manual.

### Emplazamiento

Colocar la máquina de tal manera que quede debidamente nivelada. Para evitar daños, la máquina no debe apoyarse nunca sobre uno de sus lados.

Las máquinas de sobremesa deben instalarse sobre una superficie lisa, ya que las patas están fabricadas en material deslizante para poder mover la máquina sin esfuerzo y limpiar la superficie sobre la que se apoya.

### Conexión Eléctrica

#### 1. Características de la máquina

-Las máquinas monofásicas se suministran

para tensión de 230V.

-Las máquinas trifásicas se suministran para tensiones de 230V ó 400V (conectadas a 400V).

Antes de conectar la envasadora a la red, comprobar la máquina está preparada para el mismo voltaje que el de la red.

Para el cambio de voltaje (solo maquinas trifásicas):

1. Conectar los transformadores a la tensión adecuada, según se indica en su regleta de conexiones.
2. Cambiar si es necesario las conexiones en el motor según se indica en su caja de bornes.
3. Ajustar, si es necesario, el relé térmico según se indica en el esquema eléctrico.

#### 2. Características del cable

Las envasadoras SAMMIC se suministran con un cable eléctrico de 1,5 m de largo, con recubrimiento termo plástico.

ES OBLIGATORIA LA CONEXION CON TIERRA. El hilo de toma-tierra de la máquina está señalizado. Además la maquina está provista de un tornillo externo para la conexión a un sistema equipotencial de tierra.



- Máquinas trifásicas: Preparar una toma de corriente mural con protección magneto-térmica y diferencial de 3P+N+T de 20 A, y una clavija estanca para conectarla al cable de alimentación de la envasadora.

- Máquinas monofásicas: Preparar una toma de corriente mural con protección magneto-térmica y diferencial de 2P+T de 20 A. La clavija que forma parte del cable de alimentación debe ser accesible.

#### 3. Cambio sentido giro bomba de vacío (únicamente en máquinas trifásicas)

Si al arrancar la máquina se produce un ruido anormal en el motor de la bomba de vacío, es debido a que está girando en sentido inverso. En tal caso, parar inmediatamente la máquina e intercambiar dos hilos en la alimentación.

### Llenado de aceite

En los modelos SE-410, SE-416, SE-420, SE-520, SE-600, SE-800 la bomba ya contiene aceite.

En los modelos SE-204, SE-206, SE-306 y SE-310 llenar de aceite la bomba a través de la toma, hasta completar ¾ partes de la mirilla. Se debe emplear aceite sin detergentes:

-Aceite SAE10 (sin detergente) para las bombas hasta 20 m³/h.

-Aceite SAE30 (sin detergente) para las bombas superiores a 20m³/h.

Se recomienda que los aceites empleados sean parafínicos.

## PUESTA EN MARCHA

Una vez accionado el interruptor general, al objeto de que el aceite se caliente y permita un vacío correcto, es necesario realizar varios ciclos en vacío antes de proceder al primer envasado.



TECLA ON/OFF:  Dispone de 2 pilotos:


- Rojo en espera con la máquina conectada a la red. La máquina está apagada en "OFF".
- Cuando se pulsa se enciende el display: máquina encendida "ON".

Si durante un tiempo no se utiliza la máquina, entonces pasa automáticamente a espera OFF.


### FUNCIONAMIENTO:

- Para seleccionar los parámetros del ciclo se pulsa:



VACIO: se selecciona el porcentaje de vacío: 1% a 99%. Se ilumina el piloto 



VACIO +: 1s – 15s funciona solo si se ha seleccionado el vacío 99%. Se ilumina el piloto . Normalmente 5s es suficiente.



SOLDADURA: tiempo de sellado

de la bolsa: 0s – 7s




#### ATMOSFERA PROGRESIVA:

Funciona cuando el piloto está encendido. La entrada de aire a la cámara se hace a impulsos.

- Bajando la tapa arranca el ciclo.
- PAUSA VACÍO: Durante la fase de vacío



si se pulsa la tecla la bomba se detiene y se indica en el display el símbolo , manteniéndose el vacío. Pulsando nuevamente arranca la bomba continuando el proceso de vacío. Muy útil para el proceso de marinado, infusionado de productos



- Pulsando sucesivamente la tecla se detiene la fase del programa que se está ejecutando y pasa a la siguiente.



#### SECADO DE

ACEITE: Permite mantener el aceite en buenas condiciones reduciendo la humedad contenida que permite alcanzar el máximo vacío de la bomba. Después del encendido de la máquina se pulsa durante 3s y se baja la tapa. La bomba funciona en continuo durante 15min. Cada 2min se activa la válvula de entrada de aire, sin detener la bomba. En el display se muestra el tiempo en minutos que queda para el final del ciclo.

#### FUNCION VAC-NORM

La función VAC-NORM permite hacer el vacío en cubetas Gastronorm especiales para vacío

- Para poder utilizar esta función es necesario adquirir el kit VAC-NORM, que incorpora la manguera y la adaptación a la cuba de la envasadora.
- Antes de activar la función VAC-NORM, colocar el adaptador y la manguera en la

aspiración de la máquina.

- Colocar el otro extremo de la manguera en la cubeta.





- Cuando se pulsa la tecla arranca la bomba que funciona hasta que el vacío alcanzado sea el de consigna programado, entonces se detiene y activa la descompresión para liberar el tubo. La función de PAUSA también funciona durante este programa.

#### PROCESO DE ENCENDIDO y AJUSTE DEL NUMERO DE MODELO:



1. Encender pulsando
2. En los tres primeros segundos se visualiza un número que multiplicado por 10 indica las horas de funcionamiento de la bomba desde el último cambio de aceite. Transcurridos 3 seg. esperar a que se apague.
3. Pulsar el botón colocado en la placa electrónica: se visualiza en el display el número de modelo



4. Pulsar las teclas  o  hasta ajustar el número de modelo según:
  - a. Nº "0": Máquinas de suelo, funcionamiento continuo: SE-600, SE-800. La bomba está en marcha desde el momento que se acciona el interruptor general. Esta configuración está pensada para las máquinas que están instaladas en lugares fríos o cámaras frigoríficas.
  - b. Nº "1": Máquinas de suelo, funcionamiento intermitente: SE-600, SE-800. La bomba está en marcha durante la fase de vacío y soldadura.
  - c. Nº "2": Máquinas de sobremesa, funcionamiento intermitente: SE-200, SE-300, SE-400, SE-500. La bomba está en marcha solo en la fase de vacío.
5. Apagar y encender la máquina pulsando:



#### RESET HORAS BOMBA:

Después del encendido de la máquina se pulsa



durante 3s SE

VISUALIZA "Oil" y un número que, multiplicado por 10, indica el número de horas de uso de la bomba desde el último cambio de aceite.



Pulsando durante 3s el número se pone a cero.

#### CORTE DE BOLSA

Las barras que incluyen el hilo para el corte de bolsa se suministran como kits.

La instalación se efectúa cambiando la barra de soldadura por la barra que contiene el hilo de corte y cambiando la conexión de uno de los cables en el transformador de soldadura a la tensión que se indica en el esquema eléctrico: Para realizar el corte de la bolsa, basta con programar el tiempo adecuado de soldadura en la placa de control y una vez soldada la bolsa se rasga manualmente por la línea marcada por el hilo de corte.

#### UTILIZACIÓN Y MANTENIMIENTO

Muy importante: No envasar productos en caliente, ya que el vapor que producen, daña la bomba de vacío.

#### Envasado de líquidos:

Para el envasado de líquidos se debe emplear el accesorio que mantiene la bolsa con una inclinación para evitar la salida del líquido. Si aparecen burbujas durante el envasado entonces se ha alcanzado el punto de saturación y se debe pulsar la tecla de STOP, para evitar que el líquido pueda estropear el aceite. El punto de saturación es similar al punto de evaporación-ebullición que se produce a distintas temperaturas en función de la presión. El punto de saturación se alcanza antes cuanto

más alta es la temperatura del líquido durante el proceso de vacío. Se recomienda primeramente enfriar el líquido antes de envasarlo para obtener el óptimo vacío del producto.

Se indica una tabla del punto de saturación del agua con la relación entre la temperatura y la presión. Esto indica aproximadamente el MAXIMO VACIO que se puede hacer para cada temperatura indicada del producto

Presión vacío (mbar)	1000	100	50	31,67	20	10	6,09	5	2
Presión vacío (%)	0X	90,1	95	96,87	98	99	99,4	99,5	99,8
Temp. Evaporación (°C)	100	45	33	25	18	7	0	-2	-13

-Es importante limpiar cada día el interior y bordes de la cámara, así como la junta del cierre.

-El exterior de la máquina no se debe limpiar con un chorro directo de agua. Emplear para su limpieza un paño húmedo y cualquier detergente habitual. Nunca limpiar la tapa con alcohol, disolventes o productos limpiacristales puesto que puede afectar a las propiedades mecánicas del material y provocar su rotura. En caso de observar una fisura en la tapa, no continuar trabajando con la máquina y avisar al servicio técnico autorizado para su reparación, hay riesgo de rotura de la tapa.

-Si el cable de alimentación se deteriora y es preciso instalar uno nuevo, dicho recambio sólo podrá ser realizado por un servicio técnico reconocido por SAMMIC.

-Antes de cualquier intervención para la limpieza, revisión o reparación de la máquina, es obligatorio desconectar la máquina de la red.

-El nivel de ruido de la máquina, en marcha colocada a 1.6 m de altura y 1 m de distancia es 75 dB (A). Ruido de fondo: 32 dB (A).

#### Cambio de aceite

Es necesario controlar semanalmente el nivel de aceite, que debe cubrir 3/4 de la mirilla. Completarlo si es preciso.

El aceite debe ser cambiado tras las primeras

100 horas de funcionamiento. Posteriormente cambiar el aceite:

- Modelos de sobremesa; Número de modelo 2: 150horas
- Modelos de suelo; Bomba funcionamiento intermitente, Número de modelo 1: 300horas
- Modelos de suelo; Bomba funcionamiento continuo, Número de modelo 0: 300horas

Cuando la bomba haya trabajado las horas indicadas, al encender la máquina el visor

marcará "oil" y parpadeará durante 10 seg para avisar de que hay que cambiar el aceite.

También se debe cambiar el aceite si se observa que está emulsionado. La cantidad de horas de trabajo acumuladas se puede visualizar al encender la máquina o manteniendo pulsado la tecla



durante 3 sg. Para efectuar el cambio, soltar el tapón de vaciado y dejar que salga el aceite usado. Para el llenado seguir las instrucciones dadas en el apartado correspondiente.

En las bombas de 40m<sup>3</sup>/h y superiores, simultáneamente se debe cambiar el filtro de aceite. Este filtro es del tipo empleado en el automóvil según referencia: AWS2, rosca 3/4.

El filtro de escape se debe sustituir cada 4 cambios de aceite o cuando se observen pérdidas de aceite o bien niebla de aceite en el escape.

#### OBSERVACIONES

Estando la maquina en el ciclo de vacío si el sensor detecta que la presión de vacío no llega a la consigna programada, tras un tiempo de espera, se detiene el ciclo pasando a descompresión.

Si al hacer la descompresión la tapa no se abre, después de un tiempo la electroválvula de descompresión se desconecta para evitar

daños en la misma o en la placa electrónica.

#### Otras indicaciones importantes:

- Aparato destinado para uso industrial.
- ATENCIÓN: Desconectar la alimentación eléctrica antes del mantenimiento.
- Este aparato no está destinado para ser usado por personas (incluidos niños) cuyas capacidades físicas, sensoriales o mentales estén reducidas, o carezcan de experiencia o conocimiento, salvo si han tenido supervisión o instrucciones relativas al uso del aparato por una persona responsable de su seguridad.
- Los niños deberían ser supervisados para asegurar que no juegan con el aparato.
- Limpieza de la TAPA:

#### ¡Precaución!

Nunca limpiar la tapa con alcohol, disolventes o productos limpiacristales puesto que puede afectar a las propiedades mecánicas del material y provocar su rotura. Para su limpieza emplear agua y jabón. En caso de observar una fisura en la tapa, no continuar trabajando con la máquina y avisar al servicio técnico autorizado para su reparación, hay riesgo de rotura de la tapa.

- Aceite de la Bomba

**Atención:** La bomba de vacío contiene aceite, no inclinar la máquina

## NOCIONES BÁSICAS SOBRE EL ENVASADO AL VACÍO

El vacío es un sistema de conservación natural que consiste en la extracción del aire del interior de la bolsa eliminando el oxígeno, principal factor del deterioro de los alimentos.

Ventajas del envasado al vacío

1-Reduce al máximo las mermas de los productos.

2-Rentabiliza al máximo las horas de personal al aprovechar los tiempos muertos que se pueden dar a lo largo de la semana para adelantar trabajo y aligerar el flujo de trabajo de las cocinas.

3-Racionaliza el almacenamiento de los productos en las cámaras:

- No hay mezcla de olores.
- Los productos se presentan etiquetados, lo que permite una rotación de materias primas.
- Mejora el control de stock ya que se puede calcular con precisión las compras necesarias para cada momento.

4-Aprovechamiento de los mejores días de compra:

- Permite comprar cuando los precios son mejores.
- Reducción de desplazamientos.

5-Reduce el lavado de utensilios.

Envasado productos curados (embutidos, jamones, etc)

Siendo de por sí productos de una vida prolongada el envasado al vacío duplica, como mínimo, la vida de estos productos evitando que se resequen y que pierdan peso con el consiguiente perjuicio económico. Estos productos no es necesario envasarlos con gas, salvo algunos productos de textura frágil.

Envasado de productos cocinados

Este es el caso de productos como los asados, estofados, canelones, etc. Una vez cocinados es indispensable enfriar dichos alimentos de +65°C a +10°C en menos de dos horas en el

corazón del producto para impedir desarrollo de microorganismos.

Este es el método más práctico para mantener la cocina tradicional con las siguientes ventajas:

- Facilitar el trabajo en las preparaciones sin necesidad de correr riesgos de pérdida del producto.
- Alargar la vida del producto.

Cocción de productos envasados

Consiste en colocar un alimento dentro de un envase que sea estanco y termoresistente. Extraer el aire de su interior, sellarlo y someterlo a la acción de una fuente de calor para cocerlo. La cocción se realiza a baja temperatura (entre 65°C y 100°C) consiguiendo un efecto de pasteurización. Este sistema tiene muchas ventajas como son:

- Preserva las cualidades nutricionales.
- Preserva las condiciones higiénicas al reducirse la manipulación.
- Reduce las pérdidas de peso en la cocción, al evitar la evaporación y la desecación.
- Racionaliza la planificación del trabajo. Preparación y cocción fuera del período de servicio, anticipación de la preparación de banquetes, etc.
- Prolonga el tiempo de conservación.

Posteriormente a la cocción el producto, este debe ser enfriado rápidamente para detener el proceso de cocción e impedir el desarrollo de microorganismos. Este proceso se lleva a cabo mediante un abatidor de temperatura.

Platos refrigerados: Se debe rebajar la temperatura de +65°C a +10°C en menos de 2 horas en el corazón del producto.

Platos congelados: Se debe rebajar la temperatura de +65°C a -18°C en menos de 4,5 horas en el corazón del producto.

El posterior almacenamiento debe mantener una temperatura 0°C a 3°C para los platos refrigerados y de -18°C para los platos congelados.

Para poder poner los alimentos en condiciones

de degustarlo, el proceso de regeneración se debe realizar de forma inmediata una vez fuera del refrigerador en el que ha sido almacenado. Básicamente, son tres las técnicas de regeneración: el horno a vapor a baja presión, el baño maría y el horno microondas. En los dos primeros casos, la regeneración se lleva a cabo con el material dentro del propio envase, mientras que en el caso del microondas, es necesario perforar la bolsa para que el vapor pueda escapar sin que explote el envase o bien regenerar el producto fuera del mismo.

Si un producto regenerado no llega a consumirse, no puede volver a almacenarse y hay que deshacerse del mismo.

El tiempo de almacenamiento de los platos refrigerados no debe exceder 6-21 días.

Congelación de productos envasados al vacío

Las técnicas de congelación tradicionales conservan el producto pero no así su calidad. La congelación de productos envasados al vacío tiene muchas ventajas:

- No hay quemado exterior
- No hay cristalización superficial
- No hay pérdida de gusto y aroma
- No hay desecación
- No hay oxidación de grasas

Indications for CE marking.

Each machine has the following identification elements:

- Name and address of the manufacturer: SAMMIC, S.L. Basarte, 1, Azkoitia Gipuzkoa (SPAIN).
- “CE” mark.
- The machine model is shown in the next section.
- The serial number is printed on the Guarantee Card and in the Declaration of Conformity.

## MODELS

This manual describes the installation, operation and maintenance of the sensor-controlled vacuum packing machines:

- bench top models: SE-204, SE-206, SE-306, SE-310, SE-316, SE-410, SE-416, SE-420, SE-520,
- free-standing models: SE-604, SE-606, SE-806, SE-810.

The model reference and its characteristics appear on the name plate attached to the machine.

These packing machines are designed and manufactured according to European Directives 89 / 392 / CEE, 93 / 68 CEE, 73 / 23 / CEE and the NSF health and hygiene regulation.

## INSTALLATION

For optimum performance and long-lasting preservation of your machine, carefully read and follow the instructions given in this manual.

### Site

Place the machine so that it is properly levelled. To avoid damage, the machine must not rest on one side.

Bench top machines must be installed on a smooth surface, since their legs are made of a sliding material for easy removal of the machine to clean the supporting surface.

## Electrical connection

### 1. Machine specifications

-A single-phase motor is supplied for operation on 230V.

-A three-phase motor is supplied for operation on 230V or 400V (factory-set to 400V).

Before connecting the vacuum packing machine to the mains, check if the machine is prepared for the same voltage as the mains.

To change the voltage setting (only three-phase machines):

1. Connect the transformers to the corresponding voltage as indicated on their connection board.
2. If necessary, change the connections in the motor as indicated in the terminal box.
3. If necessary, adjust the thermal relay as indicated on the wiring diagram.

### 2. Power cable specifications

SAMMIC packaging machines are supplied with an electric cable 1.5 m long, with plastic thermal covering.

THE EARTH CONNECTION IS OBLIGATORY. The machine's earth connection wire is indicated. Furthermore, the machine is fitted with an external screw for the connection to an equipotential earthing system.



- Three-phase machines: Prepare a wall-mounted mains socket with 3P+N+E, 20 A magneto-thermal and differential protection, and a sealed plug to connect it to the power supply cord of the packing machine.

- Single-phase machines: Prepare a wall-mounted mains socket with 2P+E, 20 A magneto-thermal and differential protection. The plug, which forms part of the power supply cable, must be accessible.

### 3. Changing the vacuum pump turning direction (only in three-phase machines)

If an abnormal noise occurs in the vacuum pump motor when starting the machine, it is

because it is rotating in reverse. In this case, stop the machine immediately and exchange two phases in the power supply.

### Oil filling

In models SE-410, SE-416, SE-420, SE-520, SE-600 and SE-800 the pump already contains oil.

In models SE-204, SE-206, SE-306 and SE-310 fill the pump with oil through the inlet, until it reaches  $\frac{3}{4}$  of the indicator. Detergent-free oil must be used:

- SAE10 oil (without detergent) for pumps up to 20 m<sup>3</sup>/h.
- SAE30 oil (without detergent) for pumps over 20 m<sup>3</sup>/h.

We recommend using paraffin oils.

## START-UP

Once the master switch has been turned on, for the oil to be heated and a correct vacuum achieved, it is necessary to perform several sequences at no load before packing for the first time.



ON/OFF BUTTON: Includes two lights:


- Red on standby with the machine connected to the network. The machine is switched off in “OFF”.
- The display is turned on when pressed: machine switched on, “ON”.

If the machine is not used for a period of time, it will then automatically standby in OFF mode.

## OPERATION:

- To choose the cycle parameters press:



VACUUM: choose the vacuum percentage: 1% to 99%. The  lamp lights up





VACUUM +: 1s - 15s; only works if you have chosen 99% vacuum. The **S** lamp lights up. Five seconds is normally enough.



SEALING: bag sealing time: 0s - 7s



CONTINUOUS ATMOSPHERE: Works when the lamp is switched on. Air enters the chamber in pulses.

• Lowering the lid starts the cycle.



VACUUM PAUSE: If the key is pushed during the vacuum phase, the pump is stopped, indicated as such by the symbol **||** on the display, with the vacuum remaining active. Press the key once more to start the pump and continue the vacuum process. Very useful for the process of marinating, infusing.



Pushing the key successively stops the programme phase that is currently running and moves on to the next.



OIL DRYING: Allows you to keep the oil in a good condition, reducing the moisture retained and enabling the pump to reach maximum vacuum. After starting up the machine, push for three seconds and lower the lid. The pump operates continuously for 15 minutes. Every two minutes the air intake valve is activated, without stopping the pump.

The display will indicate the amount of time in minutes remaining until the end of the cycle.

### VAC-NORM FUNCTION

The VAC-NORM function enables vacuuming in special Gastronorm vacuuming trays. In order to use this function, you need to purchase the VAC-NORM kit that includes a hose and connector to the chamber of the vacuum packing machine.


- Before activating the VAC-NORM function, place the connector and hose in the machine suction.
- Place the other end of the hose in the tray.





When the key is pushed it starts the pump, which operates until the vacuum reaches the programmed setpoint; it will then stop and activate the decompression to release the tube. The PAUSE function also works during this programme.

### SWITCHING ON and MODEL NUMBER ADJUSTMENT:



1. Switch it on by pressing 
2. For the first three seconds it displays a number that when multiplied by 10 indicates the hours of functioning of the pump since the last oil change. After 3 seconds it will turn off.
3. Press the button on the electronic circuit board: the model number is shown on the display.



4. Press the keys  or  to adjust the model number according to the following:

- a. No. "0": Free-standing machines, continuous operation: SE-600, SE-800. The pump starts operating from the moment the main switch

is pressed. This configuration is intended for machines installed in cold rooms or refrigerating chambers.

- b. No. "1": Free-standing machines, intermittent operation: SE-600, SE-800. The pump is in operation during the vacuuming and sealing stage.
  - c. No. "2": Bench top machines, intermittent operation: SE-200, SE-300, SE-400, SE-500. The pump is only in operation during the vacuuming stage.
5. Switch the machine on and off by pushing:



### RESET HOURS PUMP:

After starting up the machine, push



for three seconds and the display will show "Oil" and a number that - multiplied by 10 - indicates the number of hours of pump usage since the last oil change.



Pushing  for three seconds sets the number at zero.

### BAG CUTTING

The bars, which include wire for cutting bags, are supplied as kits.

Install it by changing the sealing bar for the bar that contains the cutting wire and changing the connection on one of the cables on the sealing transformer to the voltage indicated in the wiring diagram:

To cut the bag, simply set the correct sealing time on the control board and once sealed drag the bag manually along the line marked by the cutting line.

## OPERATION AND MAINTENANCE

Very important: Never pack products if they are still hot, since the steam generated by them damages the vacuum pump.

Packaging liquids:

To package liquids, use the accessory that keeps the bag at an angle to avoid spilling the liquid. If bubbles appear during packaging, the saturation point has been reached and you must press the STOP button, to prevent the liquid spoiling the oil. The saturation point is similar to the evaporation or boiling point that occurs at different temperatures depending on the pressure.

The saturation point is reached sooner the higher the temperature of the liquid during the vacuum process. It is recommended to cool the liquid before packaging to obtain an optimum vacuum for the product.

The table indicates the saturation point for water with the relationship between temperature and pressure. This table approximately outlines the MAXIMUM VACUUM that can be obtained for each given product temperature.

Vacuum pressure (mbar)	1000	100	50	31,67	20	10	6,09	5	2
Vacuum pressure (%)	0	90,1	95	96,87	98	99	99,4	99,5	99,8
Temp. Evaporation (°C)	100	45	33	25	18	7	0	-2	-13

- It is important to clean the inside and edges of the chamber and gasket seal every day.
- The outside of the machine must NEVER be cleaned with a direct jet of water. Use a damp cloth and mild detergent for cleaning. Never clean the cover with alcohol, solvents or window cleaning products as they can affect the mechanical properties of the material and cause it to break. If a crack is observed on the cover, do not continue working with the machine and inform the authorised repair service, as there is a risk of breaking the cover.
- If the power cable is damaged and a new one

must be installed, only a SAMMIC authorised technical service may replace it.

- Before undertaking any cleaning, inspection or repair work on the machine, the machine must be unplugged from the mains.
- Machine noise level, while running, at a height of 1.6 m and a distance of 1 m, is 75 dB(A).  
Background noise: 32 dB (A).

### Oil change

The oil level must be checked weekly, which should cover 3/4 of the spy hole. Fill it if necessary.

The oil must be changed after the first 100 hours of operation. Then change the oil:

- Desktop models; Model number 2: 150 hours
- Free-standing models; Intermittent pump operation, Model number 1: 300 hours
- Free-standing models; continuous pump operation, Model number 0: 300 hours

When the pump has been operating during the hours indicated, when switching on the machine the display will show "oil" and will flash for 10

seconds to warn that the oil must be changed.

The oil must also be changed if it has formed an emulsion. The number of working hours accumulated can be checked when switching the machine on or by pressing the



key for 3 seconds. To make the change, unfasten the drainage cap and let the used oil drain out. For the filling follow the instructions given in the relevant section.

In pumps of 40m<sup>3</sup>/h or larger, the oil filter must be changed at the same time. This filter is the type used in cars, according to reference number: AWS2, thread 3/4.

The exhaust filter must be replaced every four oil changes or when oil leaks or oil mist are observed in the exhaust.

## COMMENTS

If, when the machine is in the vacuum cycle, the sensor detects that the vacuum pressure does not reach the programmed setpoint, after a waiting time the cycle is stopped and changed to the decompression process.

If, upon initiating the decompression process, the lid does not open, after a time the decompression electrovalve disconnects to prevent damage to the valve or to the electronic board.

### Other important information:

- Appliance for commercial use only
- WARNING: Disconnect the electric power before servicing.
- This machine is not designed for use by people (including children) with reduced physical, sensory or mental capabilities or lacking the necessary experience or knowledge, unless they have received supervision or instructions from someone responsible for their safety.
- Children must be supervised to ensure that they do not play with the device.
- Cover cleaning:

### Warning !

Never use alcohol, solvents or glass-cleaning products to clean the cover, because they may affect the mechanical properties of the material, eventually resulting in damage to the cover. Instead, wash the cover with water and soap. If you ever observe any crack in the cover, stop operating the machine and call the authorised assistance service to come and repair the cover, as there is a risk for the cover to break.

-Vacuum Pump oil:

### Warning

Vacuum pump contains oil, do not tilt the machine.



## THE BASICS OF VUUM-PACKING TECHNOLOGY

Vacuum is a method of natural food preservation that consists in removing air from the pack, eliminating oxygen, the principal food spoilage agent.

### Advantages of vacuum-packing

- 1- Maximum reduction of product wastage.
- 2- Maximum return from labour hours by making good use of any idle times occurring within the week in order to speed up work and to quicken the process flow in the kitchen.
- 3- Rational storage of products in cold rooms:
  - Odors will not mix up.
  - Products can be labelled, which facilitates the turnover of raw materials.
  - Improvement of inventory control, since anything to be purchased at a given time can be determined with greater accuracy.
- 4- Exploitation of the best-to-buy days:
  - Shopping can be made when prices are lower.
  - Less travels are needed.
- 5- Less washing-up.

Packing of cured products (sausages, hams, etc.)

These per se durable products can see their shelf-life at least doubled when vacuum-packed. Vacuum-packing also prevents them from drying up or losing weight, which would entail an economic loss. Except for some that are fragile in texture, these products require no gas injection.

### Packing of cooked food

This concerns such food as roast meats, stews, cannelloni, etc. Once cooked, these products must be cooled down to the core from +65°C to +10°C in less than two hours, in order to prevent microorganisms from developing.

Vacuum-packing is perhaps the most practical

method of maintaining traditional cooking with these advantages:

- Easy food processing, without risk of product spoilage.
- Longer product life.

### Cooking of vacuum-packed food

Put food into a tight and heat-resistant container. Remove any air from the inside, seal the container and heat it to cook the food inside. Cooking is done at low temperatures (65°C to 100°C), producing a pasteurising effect. This process has many advantages. Indeed, among others:

- it maintains the nutritional values.
- It safeguards hygiene, as there is less handling.
- It reduces weight loss, by preventing evaporation and drying.
- It allows rational work planning. Food processing and cooking outside service hours; preparation of banquets in advance, etc.
- It increases the storage time.

Food must be cooled down immediately after cooking, in order to stop the cooking process and to prevent the growth of microorganisms. Cooling is achieved with a temperature reducer.

Refrigerated foods: Temperature at the core of the product must descend from +65°C to +10°C in less than 2 hours.

Frozen foods: Temperature at the core of the product must descend from +65°C to -18°C in less than 4.5 hours..

Thereafter, food is to be kept at a temperature of 0°C to 3°C as for refrigerated dishes and of -18°C if frozen.

When so-packed food is to be prepared to be savoured, the reconstitution process must start immediately after taking the pack out of the fridge or freezer. Basically, there are three reconstitution techniques: the low-pressure steam oven, a bain-marie, and a microwave

oven. In the first two cases, food can be reconstituted within their packing, while the bag must be perforated or removed for reconstitution in a microwave oven, so that steam can escape without the bag bursting.

Any reconstituted product that is not consumed may not be stored again and must be disposed of.

Refrigerated food should not be stored for more than 6-21 days.

### Freezing of vacuum-packed food

Conventional freezing techniques allow keeping the product, but not all of its qualities. Freezing vacuum-packed food has many advantages:

- No external frostbiting
- No surface frosting
- No loss of taste or aroma
- No drying
- No oxidation of fats

Hinweise für die CE-Kennzeichnung.

Jede einzelne Maschine ist mit folgenden Angaben gekennzeichnet:

- Name und Anschrift des Herstellers: SAMMIC, S.L. Basarte, 1, Azkoitia Gipuzkoa (SPAIN).
- CE-Kennzeichnung.
- Modellangabe im folgenden Abschnitt.
- Serien-Nr. auf dem Garantieschein und in der Konformitätserklärung.

## MODELLE

Dieses Handbuch enthält die Beschreibung für die Aufstellung, den Betrieb und die Wartung der Vakuum-Verpackungsmaschinen mit Sensorsteuerung:

- Tischmodelle: SE-204, SE-206, SE-306, SE-310, SE-316, SE-410, SE-416, SE-420, SE-520,
- Bodenmodelle : SE-604, SE-606, SE-806, SE-810.

Die Referenznummer des Modells und seine Merkmale sind auf dem Typenschild des Geräts angegeben.

Diese Maschinen sind entsprechend der Europäischen Richtlinien 89/392/EWG, 93/68/EWG und 73/23/EWG und des NSF-Zertifizierungsprogramms für Gesundheit und Hygiene entworfen und gebaut worden.

## MONTAGE

Um die bestmögliche Leistung und eine lange Lebensdauer der Maschine sicherzustellen, befolgen Sie bitte genau die Hinweise dieser Betriebsanleitung.

### Standort

Die Maschine muss einwandfrei nivelliert aufgestellt werden. Um Schäden zu vermeiden, darf die Maschine niemals auf eine ihrer Seitenflächen abgestellt werden.

Installieren Sie die Tischmodelle auf einer ebenen Fläche. Die Füße sind aus gleitfähigem Material hergestellt, damit man die Maschine mühelos verschieben und die Aufstellfläche besser reinigen kann.

## Elektrischer Anschluss

### 1. Eigenschaften der Maschine

-Die Maschinen mit Einphasenmotor werden für eine Spannung von 230 V geliefert.

-Maschinen mit Dreiphasenmotor sind für Spannungen von 230 V oder 400 V bestimmt (angeschlossen an 400V).

Prüfen Sie vor dem Anschluss der Verpackungsmaschine an das Netz, ob die Netzspannung mit dem auf dem Typenschild des Gerätes angegebenen Wert übereinstimmt.

Zum Spannungswechsel (nur Maschinen mit Dreiphasenmotor):

1. Transformatoren an die geeignete Spannung, wie auf der Anschlussleiste angegeben, anschließen.
2. Falls erforderlich die Anschlüsse am Motor gemäß den Angaben am Klemmkasten ändern.
3. Falls erforderlich das Thermorelais wie auf dem Schaltplan angegeben einstellen.

### 2. Eigenschaften des Kabels

Die SAMMIC-Verpackungsmaschinen werden mit einem 1,5 Meter langen Stromkabel mit thermoplastischer Beschichtung geliefert.

DAS GERÄT MUSS ORDNUNGSGEMÄSS GEERDET WERDEN. Das Erdungskabel des Geräts ist gekennzeichnet mit. Außerdem besitzt das Gerät eine externe Schraube für den Anschluss an ein System mit Erdpotential.



- Maschinen mit Dreiphasenmotor: Sehen Sie eine Wandsteckdose mit thermomagnetischem Schutzschalter und Fehlerstromschutz mit 3P+N+T, 20 A, und einen wasserdichten Stecker für das Netzkabel der Verpackungsmaschine vor.

- Maschinen mit Einphasenmotor: Sehen Sie eine Wandsteckdose mit thermomagnetischem Schutzschalter und Fehlerstromschutz mit 2P+T, 20 A, vor. Der Stecker des Netzkabels muss zugänglich sein.

### 3. Drehrichtungswechsel der Vakuumpumpe (nur bei Dreiphasenmaschinen)

Wenn der Motor der Vakuumpumpe beim Anlassen der Maschine ein ungewöhnliches Geräusch abgibt, so ist dies auf die falsche Drehrichtung des Motors zurückzuführen. In diesem Fall die Maschine sofort anhalten und zwei Drähte in der Zuleitung umwechseln.

## Einfüllen von Öl

Bei den Modellen SE-410, SE-416, SE-420, SE-520, SE-600 und SE-800 ist die Pumpe werkseitig mit Öl gefüllt.

Bei den Modellen SE-204, SE-206, SE-306 und SE-310 ist die Pumpe über die zu diesem Zweck vorgesehene Öffnung zu  $\frac{3}{4}$  mit Öl zu füllen. Verwenden Sie detergentsfreies Öl:

- SAE 10 (detergentsfrei) für Pumpen bis 20 m<sup>3</sup>/h.
- SAE 30 (detergentsfrei) für Pumpen mit über 20m<sup>3</sup>/h.

Wir empfehlen die Verwendung von paraffinhaltigen Ölen.

## INBETRIEBNAHME

Nach betätigen des Hauptschalters und vor dem ersten Abfüllen sollte man das Gerät mehrmals im Leerlauf arbeiten lassen, damit das Öl sich erwärmen und so ein einwandfreies Vakuum hergestellt werden kann.



TASTE ON/OFF: Diese Taste hat 2 Funktionen:


- Rot im Standby-Modus, Gerät ist am Stromnetz angeschlossen. Das Gerät ist ausgeschaltet "OFF".
- Durch das Drücken der Taste wird das Display eingeschaltet: Gerät eingeschaltet "ON".

Wenn das Gerät für eine Weile nicht benutzt wird, wechselt es automatisch in den Standby-Modus OFF.


## BETRIEB:

- Zur Einstellung der verschiedenen Parameter drücken Sie:



• VAKUUM: den gewünschten Prozentsatz des Vakuums wählen: von 1 % bis 99 %. In der Anzeige leuchtet das Symbol .



• VAKUUM +: 1 – 15 Sek. Funktioniert nur, wenn 99 % Vakuum gewählt wurde. In der Anzeige leuchtet das Symbol . Normalerweise reichen 5 Sekunden aus.




· **VERSCHWEISSEN:** Dauer der Versiegelung des Beutels: 0 Sek. – 7 Sek.



· **SOFTBELÜFTUNG:** Sie wird durch das Aufleuchten der Kontrolllampe angezeigt. Die Luft strömt schrittweise in die Vakuumkammer.

- Nach Schließen des Deckels beginnt der Zyklus automatisch.
- **PAUSE VAKUUM:** Drückt man während der Vakuumierungsphase die Taste



wird die Pumpe gestoppt und auf dem Display erscheint das Symbol , das Vakuum wird gehalten. Drücken Sie die Taste erneut um die Pumpe wieder zu starten und den Vakuumierungsprozess fortzusetzen. Sehr nützlich für das Marinieren und Einlegen von Produkten



- Wird die Taste mehrfach hintereinander betätigt, stoppt das laufende Programm und wechselt zum darauf folgenden.



- **ÖLTROCKNUNG:** Der Zustand des Öls bleibt erhalten, indem die enthaltene Feuchtigkeit reduziert wird und so die Pumpe ein maximales Vakuum erzeugen kann. Nachdem das Gerät eingeschaltet ist, für 3 Sek. Taste drücken und den Deckel schließen. Die Pumpe arbeitet 15 Minuten lang ohne Unterbrechung. Alle 2 Minuten öffnet sich das Lufteinlassventil, ohne dass die Pumpe stoppt. Auf dem Display wird die verbleibende Zeit bis zum Zyklusende in Minuten angezeigt.

## VAC-NORM-FUNKTION

Die Funktion „VAC-NORM“ ermöglicht die Vakuumherzeugung in Verpackungsschalen

Gastronorm speziell zum Vakuumieren . Sie benötigen hierzu das entsprechende VAC-NORM-Set, in dem ein Schlauch und ein Adapter für den Anschluss an die Kammer der Verpackungsmaschine enthalten sind.


- Bevor Sie die Funktion „VAC-NORM“ starten, befestigen Sie den Adapter und den Schlauch an der Ansaugvorrichtung des Geräts.
- Stecken Sie das andere Schlauchende in die Verpackungsschale.



- Drücken Sie auf die Taste um die Pumpe zu starten. Der Vakuumierungsvorgang läuft bis der programmierte Wert erreicht wurde. Dann stoppt die Pumpe und die Belüftung wird aktiviert, damit der Schlauch entfernt werden kann. Die Funktion PAUSE funktioniert auch bei diesem Programm.

## INBETRIEBNAHME und ANPASSUNG DER MODELLNUMMER:




1. Zum Einschalten drücken Sie 
2. In den ersten drei Sekunden erscheint eine Zahl. Multipliziert man diese mit 10, so kommt man auf die Gesamtbetriebsstunden der Vakuumpumpe seit dem letzten Ölwechsel. Warten bis die Zahl nach 3 Sekunden erlischt.
3. Drücken Sie die Taste auf der Elektronikplatine: Die Modellnummer erscheint auf dem Display.



4. Drücken Sie die Tasten



oder  um die gewünschte Modellnummer wie folgt einzustellen:

- a. Nr. "0": Bodenmaschinen, Dauerbetrieb: SE-600, SE-800. Die Pumpe ist ab dem Zeitpunkt in Betrieb, in dem der Hauptschalter betätigt wird. Diese Konfiguration ist für Maschinen bestimmt, die in kalten Umgebungen oder Kühlkammern installiert werden.
- b. Nr. "1": Bodenmaschinen, intermittierender Betrieb: SE-600, SE-800. Die Pumpe ist während der Vakuum- und Schweißphasen in

Betrieb.

c. Nr. "2": Tischmaschinen, intermittierender Betrieb: SE-200, SE-300, SE-400, SE-500.

Die Pumpe ist nur während der Vakuumphase in Betrieb.

5. Zum Ein- und Ausschalten des Geräts,




drücken Sie:

## RESET BETRIEBSSTUNDEN PUMPE:

Nach dem Einschalten der Maschine drücken



Sie  3 Sekunden lang. IN DER ANZEIGE ERSCHEINT "Oil" sowie eine Zahl, die, mit 10 multipliziert, die Anzahl der Betriebsstunden der Pumpe seit dem letzten Ölwechsel anzeigt. Drücken Sie



für 3 Sekunden damit die Zahl auf Null zurückgesetzt wird.

## ABTRENNEN DES BEUTELS

Die Stäbe mit dem Faden zum Abtrennen der Beutel werden als Sets mitgeliefert.

Der Einbau erfolgt, indem man den Schweißstab durch den Stab mit dem Schneidfaden ersetzt. Außerdem muss eines der Kabel im Schweißstromtransformator an die im Schaltschema angegebene Spannung angeschlossen werden.

Zum Abtrennen des Beutels einfach die gewünschte Schweißzeit auf der Steuerplatte programmieren. Nach dem Verschweißen des Beutels, trennen Sie diesen von Hand an der mit dem Schneidfaden markierten Linie ab.

## BEDIENUNG UND WARTUNG

Wichtiger Hinweis: Produkte nicht warm verpacken, da der entstehende Dampf die Vakuumpumpe beschädigt.

### Verpacken von Flüssigkeiten:

Zum Verpacken von Flüssigkeiten ist die als Zubehör erhältliche Einlage zu verwenden, die den Beutel so neigt, dass die Flüssigkeit während des Verpackens nicht ausläuft. Falls

sich beim Verpacken Blasen bilden, ist der Sättigungspunkt erreicht. In diesem Fall ist die STOP-Taste zu drücken, damit die Flüssigkeit das Öl nicht verdirbt. Der Sättigungspunkt ist ähnlich wie der Siedepunkt, der je nach Druck bei unterschiedlichen Temperaturen auftritt.

Je höher die Temperatur der Flüssigkeit beim Vakuumverpacken, desto eher wird der Sättigungspunkt erreicht. Es wird daher empfohlen, die Flüssigkeit vor dem Verpacken abzukühlen, um optimales Vakuum im Produkt zu erzielen.

In der Tabelle ist der Sättigungspunkt von Wasser mit der Beziehung zwischen Temperatur und Druck dargestellt. Dieser zeigt das ungefähre MAXIMALE VAKUUM an, das für die jeweilige Temperatur, die für das Produkt angegeben ist, erzeugt werden kann.

Vakuumdruck (mbar)	1000	100	50	31,67	20	10	6,09	5	2
Vakuumdruck (%)	0X	90,1	95	96,87	98	99	99,4	99,5	99,8
Temp. Verdampfung (°C)	100	45	33	25	18	7	0	-2	-13

-Der Innenraum und der Rand der Kammer sowie die Verschlussdichtung müssen täglich gereinigt werden.

-Das Äußere der Maschine DARF NIEMALS mit einem direkten Wasserstrahl gereinigt werden. Benutzen Sie zum Reinigen nur ein feuchtes Tuch und ein normales Putzmittel. Der Deckel darf nicht mit Alkohol, Lösungsmitteln oder Fensterputzmitteln gereinigt werden, da diese die mechanischen Eigenschaften des Materials angreifen und zerstören können. Falls Sie einen Riss im Deckel feststellen, stellen Sie bitte die Arbeiten mit der Maschine ein und kontaktieren den zugelassenen technischen Kundendienst, da die Gefahr eines Deckelbruchs besteht.

-Wenn sich das Netzkabel abnutzt, ist es unabdingbar, ein neues zu installieren, wobei dieses Ersatzteil ausschließlich von einem von SAMMIC anerkannten Kundendienst ausgeführt werden darf.

-Vor jedem Eingriff zwecks Reinigung, Überprüfung oder Reparatur der Maschine muss unbedingt der Netzstecker gezogen werden.

-Der Lärmpegel des laufenden Geräts, gemessen in 1,6 m Höhe und 1 m Abstand, beträgt 70 dB(A). Grundgeräusch: 32 dB (A).

### Ölwechsel

Der Ölstand muss einmal pro Woche geprüft werden, der 3/4 des Schauglases bedecken muss. Falls erforderlich, Öl nachfüllen.

Das Öl muss nach den ersten 100 Betriebsstunden gewechselt werden. Danach das Öl wie folgt wechseln:


- Tischmodelle; Modell-Nr. 2: 150 Stunden
- Bodenmodelle; intermittierender Betrieb der Pumpe, Modell-Nr. 1: 300 Stunden
- Bodenmodelle; Dauerbetrieb der Pumpe, Modell-Nr. 0: 300 Stunden

Sobald die Maschine die genannten

Betriebsstunden erreicht hat, leuchtet beim Einschalten der Maschine "oil" auf und blinkt 10 Sekunden als Hinweis auf einen anstehenden Ölwechsel.

Sollten Sie feststellen, dass das Öl emulgiert ist, muss auch ein Ölwechsel vorgenommen werden. Die Höhe der Gesamtbetriebsstunden kann beim Einschalten der Maschine angezeigt werden oder aber durch 3 Sekunden langes



Drücken der -Taste. Für den Ölwechsel die Ablassschraube abnehmen und das Altöl ablassen. Befolgen Sie zum Einfüllen des Öls die in dem entsprechenden Abschnitt aufgeführten Hinweise.

Bei Pumpen mit einer Leistung von 40 m³/h und mehr muss gleichzeitig der Ölfilter ausgetauscht werden. Dieser auch für Fahrzeuge gebräuchliche Filtertyp hat die Referenz: AWS2, Gewinde 3/4.

Der Ablassfilter muss bei jedem 4. Ölwechsel erneuert werden, oder bei Ölverlust oder Ölnebel im Ablass.

## BEMERKUNGEN

Erkennt der Sensor des Geräts im Vakuumzyklus, dass der Vakuumdruck den eingestellten Sollwert nicht erreicht, wird der Zyklus nach einer bestimmten Wartezeit angehalten und die Kammer wieder belüftet.

Wird der Deckel beim Belüften nicht geöffnet, schaltet das elektrische Belüftungsventil nach einer gewissen Zeit ab, um Schäden am Ventil oder an der Platine zu verhindern.

### Weitere wichtige Hinweise:

- Dieses Gerät darf weder von Kindern noch von Personen mit körperlichen, sensorischen oder geistigen Einschränkungen bedient werden oder von Personen, die nicht über die nötige Erfahrung und Qualifikation verfügen, außer letztere wurden in Bezug auf die Bedienung des Gerätes von der für ihre Sicherheit verantwortlichen Person überwacht und eingewiesen.

- Kinder sind stets zu beaufsichtigen und dürfen nicht mit dem Gerät spielen.

- Reinigung des Deckels

### Vorsicht!

Deckel niemals mit Alkohol, Lösemitteln oder Fensterputzmitteln reinigen, da dies die mechanischen Eigenschaften des Materials beeinträchtigen und das Material zerstören könnte. Zum Reinigen bitte nur Wasser und Seife verwenden. Falls ein Riss im Deckel entdeckt wird, darf nicht weiter mit der Maschine gearbeitet werden. Bitte sofort den Technischen Service mit der Reparatur beauftragen, weil Bruchgefahr für den Deckel besteht.

- Pumpenöl

### Achtung:

Die Vakuumpumpe enthält Öl.

Die Maschine nicht kippen.

## GRUNDKENNTNISSE ÜBER DAS VAKUUMABPACKEN

Das Vakuumverpacken ist ein natürliches Konservierungssystem bei dem die Luft aus dem Inneren des Beutels gesogen und damit der Sauerstoff entfernt wird, der als wichtigster Faktor zum Verderben der Nahrungsmittel gilt.

Vorteile der Vakuumverpackung

- 1- Reduziert das Schwinden der Produkte auf ein Minimum.
- 2- Rentabilisiert die Arbeitsstunden des Personals, denn die im Verlauf der Woche auftretenden Leerzeiten werden genutzt um vorzuarbeiten und den Arbeitsfluss der Küchen zu beschleunigen.
- 3- Rationalisiert die Lagerung der Produkte in den Kühlkammern:
  - Keine Geruchsvermischung
  - Die Produkte sind mit Etiketten versehen, so dass ein Materialumlauf möglich ist.
  - Bessere Vorratskontrolle, denn man kann die jeweils erforderlichen Einkäufe genau berechnen.
- 4- Nutzung der besten Einkaufstage:
  - Man kann kaufen, wenn die Preise am günstigsten sind.
  - Weniger Verlagerungen.
- 5- Verringert das Abwaschen von Utensilien.

Abpacken von getrockneten Produkten (Wurstwaren, Schinken usw.)

Die Haltbarkeit dieser bereits langlebigen Produkte wird durch die Vakuumverpackung mindestens verdoppelt. Die Produkte trocknen nicht aus und verlieren nicht an Gewicht, was einen wirtschaftlichen Schaden bedeuten würde. Mit Ausnahme einiger Produkte mit empfindlicher Textur ist es nicht erforderlich, diese Waren mit Inertgas abzupacken.

Abpacken von gekochten Speisen

Dieses Kapitel bezieht sich auf Braten, Schmorfleisch, Cannelloni usw. Nach dem Zubereiten müssen diese Speisen in ihrem Kern innerhalb von weniger als zwei Stunden von +65°C auf +10°C abkühlt werden, um so die Entwicklung von Mikroorganismen zu verhindern.

Dies ist die praktischste Art und Weise, die traditionelle Kochkunst zu erhalten, und bietet folgende Vorteile:

- Erleichtert die Arbeit beim Kochen ohne das Risiko, dass das Produkt verderben könnte.

- Verlängert die Produkthaltbarkeit.

Kochen von abgepackten Produkten

Hierzu wird die Speise in ein wasserdichtes und wärmebeständiges Gefäß gefüllt. Anschliessend wird die Luft aus dem Inneren abgesogen, das Gefäß versiegelt und zum Kochen wird es einer Wärmequelle ausgesetzt. Das Kochen erfolgt bei niedriger Temperatur (zwischen 65°C und 100°C) und hat die Wirkung der Pasteurisierung. Dieses System bietet zahlreiche Vorteile, darunter folgende:

- Erhalt der Nährstoffe.
- Bewahrung der Hygiene durch geringere Manipulation.
- Weniger Gewichtsverluste beim Kochen, weil ein Verdampfen und Austrocknen vermieden wird.
- Rationalisiert die Arbeitsplanung. Vorbereitung und Abkochen ausserhalb der Dienstzeiten, Vorausarbeit bei der Vorbereitung von Banketten usw.
- Verlängert die Konservierungszeit.

Nach dem Kochen muss das Produkt schnell abgekühlt werden, damit der Garprozess unterbrochen und die Entwicklung von Mikroorganismen verhindert wird. Dieser Vorgang erfolgt mit einem Abkühlgerät.

Gekühlte Speisen: Die Temperatur im Kern des Produktes muss innerhalb von weniger als zwei Stunden von +65°C auf +10°C abgesenkt werden.

Tiefgekühlte Speisen. : Die Temperatur im Kern des Produktes muss innerhalb von weniger als 4,5 Stunden von +65°C auf -18°C abgesenkt werden.

Bei der nachfolgenden Lagerung muss für die gekühlten Speisen eine Temperatur von 0°C bis 3°C und für die tiefgekühlten Speisen von -18°C beibehalten werden.

Um die Speisen genussfertig zu machen sollte der Aufbereitungsvorgang sofort nach der Entnahme aus dem Kühlgerät, in dem die Speisen gelagert waren, stattfinden. Grundsätzlich gibt es drei verschiedene Aufbereitungstechniken, nämlich: der Dampföfen bei niedrigem Druck, das Wasserbad oder das Mikrowellengerät. Bei den beiden ersten Methoden findet die Aufbereitung in dem gleichen Behältnis statt, während man im Fall der Mikrowelle den Beutel durchstechen muss, damit der Dampf entweichen kann ohne dass das Behältnis explodiert, oder man füllt das Produkt zum Aufbereiten in ein anderes mikrowellengeeignetes Gefäß um.

Wenn ein einmal aufbereitetes Produkt nicht aufgebraucht wird, so kann man es nicht erneut einlagern sondern man muss es vernichten.

Die Lagerungszeit der gekühlten Gerichte sollte nicht mehr als 6 - 21 Tage betragen.

Einfrieren von vakuumverpackten Produkten

Die herkömmlichen Gefriertechniken bewahren zwar das Produkt aber nicht seine Qualität. Das Einfrieren von vakuumverpackten Produkten bietet folgende Vorteile:

- Keine äusseren Brennstellen
- Keine Oberflächenkristallisierung
- Kein Geschmacks- oder Aromaverlust
- Kein Austrocknen
- Keine Oxydierung von Fetten.



Indications pour le marquage CE.

Chaque machine possède les identifiants suivants :

- Nom et adresse du fabricant : SAMMIC, S.L. Basarte, 1, Azkoitia Gipuzkoa (ESPAGNE).
- Marquage « CE ».
- Le modèle de machine, tel qu'indiqué au paragraphe suivant.
- Le numéro de série est indiqué sur la garantie et sur la déclaration de conformité.

## MODÈLES

Ce manuel décrit l'installation, le fonctionnement et la maintenance des machines à emballer sous-vide contrôlé par capteur :

- modèles à poser : SE-204, SE-206, SE-306, SE-310, SE-316, SE-410, SE-416, SE-420, SE-520,
- modèles sur pied : SE-604, SE-606, SE-806, SE-810.

La référence et les caractéristiques du modèle sont indiquées sur la plaque signalétique fixée sur la machine.

Ces machines à emballer sont conçues et fabriquées conformément aux Directives Européennes 89 / 392 / CEE, 93 / 68 CEE, 73 / 23 / CEE et à la norme NSF relative à l'hygiène et à la salubrité.

## INSTALLATION

Afin d'obtenir les performances optimales et d'assurer une bonne conservation de la machine, il est important de suivre consciencieusement les instructions données dans cette notice.

### Emplacement

La machine doit être correctement mise de niveau. Pour éviter tout risque d'endommagement, la machine ne doit jamais être en appui sur l'un de ses côtés.

Les machines à poser doivent être installées sur une surface plane, puisque les pieds sont fabriqués en matière glissante afin de pouvoir déplacer l'appareil sans effort et de laver la surface sur laquelle il repose.

### Branchement électrique

#### 1. Caractéristiques de la machine

-Les modèles monophasés sont fournis pour une tension de 230 V.

-Les modèles triphasés sont fournis pour une tension de 230 V ou 400 V (branchement réalisé en 400 V à la sortie d'usine).

Avant de brancher la machine à emballer, vérifiez que la tension d'alimentation de l'appareil correspond bien à celle de votre installation électrique.

Pour le changement de tension (uniquement sur des modèles triphasés) :

1. Brancher les transformateurs à la tension voulue, comme indiqué sur leur barrette de connexion.
2. Modifier, si nécessaire, les connexions du moteur, comme indiqué sur sa plaque à bornes.
3. Adapter, si nécessaire, le relais thermique, comme indiqué sur le schéma électrique.

#### 2. Caractéristiques du cordon

Les machines à emballer SAMMIC sont livrées avec un cordon électrique de 1,5 m de longueur, avec recouvrement thermoplastique.

LA MISE À LA TERRE EST OBLIGATOIRE.

Le fil de prise de terre de la machine est convenablement repéré. De plus, la machine est pourvue d'une vis externe pour la connexion à un système équipotentiel de terre.



- Modèles triphasés : Prévoir une prise de courant murale avec protection magnétothermique et différentiel de 3P+N+T de 20 A et une fiche étanche à raccorder au cordon d'alimentation de la machine à emballer.

- Modèles monophasés : Prévoir une prise de courant murale dotée d'une protection magnétothermique et différentiel de 2P+T de 20 A. La fiche du cordon d'alimentation doit être accessible.

#### 3. Inversion du sens de rotation de la pompe à vide (uniquement sur les modèles triphasés)

Si le moteur de la pompe à vide fait un bruit anormal à la mise en marche de la machine, c'est qu'il tourne dans le mauvais sens. Dans ce cas, arrêter immédiatement la machine et intervertir deux des fils de phase.

### Remplissage d'huile

Pour les modèles SE-410, SE-416, SE-420,

SE-520, SE-600 et SE-800, la pompe contient déjà de l'huile.

Pour les modèles SE-204, SE-206, SE-306 et SE-310, remplir la pompe d'huile par l'orifice prévu jusqu'aux 3/4 du niveau visible. L'huile utilisée doit être sans détergent :

-Huile SAE10 (sans détergent) pour les pompes jusqu'à 20 m³/h.

-Huile SAE30 (sans détergent) pour les pompes de plus de 20 m³/h.

Il est recommandé d'utiliser des huiles de paraffine.

## MISE EN ROUTE

Après avoir enclenché l'interrupteur général pour la mise en route, il convient de faire plusieurs cycles à blanc avant de commencer à conditionner des produits, afin de laisser chauffer l'huile et d'assurer une bonne mise sous vide.



TOUCHE ON/OFF :  Comporte 2 témoins lumineux :

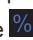
- Rouge en attente de la machine connectée au réseau. La machine est éteinte sur « OFF ».
- En appuyant sur la touche, l'écran s'allume : machine allumée « ON ».

Si la machine n'est pas utilisée pendant un certain temps, elle passe automatiquement sur attente OFF.


## FONCTIONNEMENT :

- Les touches suivantes permettent de sélectionner les paramètres du cycle :



VIDE : sélection du pourcentage de vide : de 1 % à 99 %. La touche  s'allume.



VIDE + : 1 s – 15 s ne fonctionne qu'après avoir sélectionné le vide sur 99 %. La touche  s'allume. 5 s sont normalement suffisantes.






**SOUDEURE** : durée de scellement du sachet : 0 s – 7 s



**ATMOSPHERE PROGRESSIVE** : Fonctionne lorsque le témoin lumineux est allumé. L'entrée d'air dans la chambre se fait par impulsions.

- Le cycle démarre en abaissant le couvercle.
- **PAUSE VIDE** : En appuyant sur la touche



pendant la phase de vide, la pompe s'arrête et l'écran affiche le symbole , le vide étant maintenu. Un nouvel appui démarre la pompe et poursuit le processus de vide. Cette fonction est très utile pour les marinades et les infusions de produits



En appuyant ensuite sur la touche, la phase du programme en cours d'exécution s'arrête et passe sur la phase suivante.



**DÉSHUMIDIFICATION DE L'HUILE** : Permet de conserver l'huile dans de bonnes conditions en réduisant l'humidité contenue et permet d'atteindre le maximum de vide de la pompe. Après avoir allumé la machine, appuyer pendant 3 s et baisser le couvercle. La pompe fonctionne en continu pendant 15 min. La vanne d'entrée d'air s'active toutes les 2 min, sans arrêter la pompe. L'écran affiche la durée en minutes du temps restant pour la fin du cycle.

#### FUNCTION VAC-NORM

La fonction VAC-NORM permet de faire le vide dans des bacs Gastronorm spécial vide. Pour pouvoir utiliser cette fonction, il est nécessaire d'acheter le kit VAC-NORM, qui comporte le tuyau et l'adaptateur sur la cuve de la machine à emballer.

- Avant d'activer la fonction VAC-NORM, placer l'adaptateur et le tuyau sur l'aspiration de la

machine.

- Placer l'autre extrémité du tuyau dans le bac.



En appuyant sur la touche, la pompe démarre jusqu'à ce que le vide obtenu corresponde au vide de consigne programmé. La pompe s'arrête alors et active la décompression pour libérer le tuyau. La fonction PAUSE fonctionne également pendant ce programme.

#### PROCÉDURE D'ALLUMAGE et RÉGLAGE DU NUMÉRO DE MODÈLE :

1. Appuyer sur le bouton pour allumer la




machine

2. Les trois premières secondes, on voit apparaître un nombre qui, multiplié par 10, indique le nombre d'heures d'utilisation de la pompe depuis le dernier remplacement d'huile. Une fois les 3 s écoulées, attendre qu'elle s'éteigne.

3. Appuyer sur le bouton de la plaque électronique : le numéro de modèle s'affiche.



4. Appuyer sur les touches  o



jusqu'à ce que vous ayez paramétré le numéro de modèle comme suit :

- a. N° « 0 » : Machines sur pied, fonctionnement continu : SE-600, SE-800. La pompe est en marche dès lors que l'interrupteur général est enclenché. Cette configuration a été conçue pour les machines qui sont installées dans des endroits froids ou des chambres frigorifiques.
- b. N° « 1 » : Machines sur pied, fonctionnement intermittent : SE-600, SE-800. La pompe est en marche pendant la phase de vide et de soudure.
- c. N° « 2 » : Machines à poser, fonctionnement intermittent : SE-200, SE-300, SE-400, SE-


500. La pompe est en marche uniquement pendant la phase de vide.

5. Éteindre et allumer la machine en appuyant sur :

#### RESET HEURES POMPE :

Après avoir allumé la machine, appuyer sur



pendant 3 s AFFICHAGE DE « Oil » et d'un nombre qui, multiplié par 10, indique le nombre d'heures d'utilisation de la pompe depuis le dernier remplacement d'huile. En appuyant sur  pendant 3 s le nombre revient sur zéro.

#### COUPURE DU SACHET

Les barres munies de fil permettant de couper les sachets sont fournies en kits.

Leur montage s'effectue en remplaçant la barre de soudure par la barre pourvue de fil de coupe et en transférant la connexion de l'un des fils dans le transformateur de soudure sur la tension indiquée sur le schéma électrique :

Pour couper le sachet, il suffit de programmer le temps de soudure souhaité sur la plaque de commande et une fois soudé, le sac se détache manuellement en tirant le long de la ligne marquée par le fil de coupe.

#### UTILISATION ET ENTRETIEN

Très important : Ne pas emballer de produits à chaud, puisque la vapeur qu'ils produisent endommagerait la pompe à vide.

#### Emballage sous vide de liquides :

Pour l'emballage sous vide de liquides, il convient d'utiliser l'accessoire qui maintient le sachet incliné pour éviter la fuite de liquide. Si des bulles apparaissent lors du conditionnement, cela signifie que le point de saturation a été atteint et il faut appuyer sur la touche STOP, afin d'éviter que le liquide vienne abîmer l'huile. Le point de saturation est similaire au point d'évaporation-ébullition se produisant à différentes températures en fonction de la pression.

Plus la température du liquide lors du processus

de vide est élevée, plus le point de saturation est atteint rapidement. Nous recommandons avant toute chose de laisser refroidir le liquide avant de le conditionner, afin d'obtenir un vide optimal du produit.

Un tableau du point de saturation de l'eau est présenté, indiquant le rapport entre la température et la pression. Cela indique de manière approximative le VIDE MAXIMAL qui peut être obtenu pour chaque température indiquée du produit.

Pression vide (mbar)	1000	100	50	31,67	20	10	6,09	5	2
Pression vide (%)	0	90,1	95	96,87	98	99	99,4	99,5	99,8
Temp. Évaporation (°C)	100	45	33	25	18	7	0	-2	-13

-Il est important de laver chaque jour l'intérieur et les bords de la chambre ainsi que le joint de fermeture.

-L'extérieur de la machine ne doit pas être nettoyé par jet direct d'eau. Utiliser pour son nettoyage un chiffon humide et n'importe quel détergent habituel. Ne jamais nettoyer le couvercle avec de l'alcool, des solvants ou des produits pour les vitres car ceux-ci pourraient en altérer les propriétés mécaniques et le casser. Si vous remarquez une fissure sur le couvercle, arrêtez d'utiliser la machine et contactez le service technique agréé pour la faire réparer, car il pourrait arriver à se casser.

-Si le câble d'alimentation est détérioré et il convient d'en installer un neuf, ce remplacement ne pourra être effectué que par un service technique agréé par SAMMIC.

-Avant toute intervention pour le nettoyage, la révision ou la réparation de la machine, il est obligatoire de débrancher la machine du réseau électrique.

-Le niveau de bruit de la machine, en marche, placée à 1,6 m de hauteur et à 1 m de distance, est inférieur à 75 dB(A). Bruit de fond : 32 dB (A).

### Changement d'huile

Il est nécessaire de contrôler toutes les semaines le niveau d'huile, qui doit atteindre les 3/4 du niveau visible. Le compléter, si

nécessaire.

L'huile doit être changée après les 100 premières heures de fonctionnement. Changer l'huile ultérieurement :

- Modèles à poser ; Numéro de modèle 2 : 150 heures
- Modèles sur pied ; Pompe fonctionnement intermittent, Numéro de modèle 1 : 300 heures
- Modèles sur pied ; Pompe fonctionnement continu, Numéro de modèle 0 : 300 heures

Lorsque la pompe a travaillé pendant le nombre d'heures indiqué, lorsqu'on allume la machine,

l'écran affichera « oil » et clignotera pendant 10 s pour vous avertir qu'il faudra changer l'huile.

Il faudra également changer l'huile si l'on observe qu'elle est émulsionnée. Vous pourrez voir le total accumulé d'heures de fonctionnement en allumant la machine ou en maintenant votre doigt appuyé sur la touche



pendant 3 s. Pour changer l'huile, enlever le bouchon de vidange et laisser s'écouler l'huile usagée. Pour effectuer le remplissage, suivez les indications données dans le paragraphe correspondant.

Pour les pompes de 40m³/h et plus, vous devrez changer en même temps le filtre à huile. Ce filtre est semblable à ceux utilisés pour les voitures. La référence est la suivante : AWS2, filetage 3/4.

Le filtre d'échappement est à changer toutes les 4 vidanges ou avant, en cas de pertes d'huile ou de brouillard d'huile à l'échappement.

### REMARQUES

Lorsque la machine est en cours de cycle de vide, si le capteur détecte que la pression de vide ne parvient pas à la consigne programmée, après un temps d'attente, le cycle s'arrête et passe à la décompression.

Si lorsque la décompression est effectuée, le couvercle ne s'ouvre pas, après un temps

l'électrovanne de décompression se déconnecte afin d'éviter son endommagement ou celui de la plaque électronique.

### Autres observations importantes :

- Machine destiné pour usage industriel.
- Attention: Debrancher l'alimentation électrique pour maintenance.
- Cet appareil n'est pas destiné à être utilisé par des personnes (enfants inclus) dont les capacités physiques, sensorielles ou mentales sont réduites, ou n'ayant pas les connaissances et l'expérience nécessaires, sauf si elles ont reçu des instructions concernant l'usage de l'appareil et si elles sont sous la supervision d'une personne responsable de leur sécurité.
- Les enfants doivent être surveillés afin de garantir qu'ils ne jouent pas avec l'appareil.

- Nettoyage du couvercle

#### Attention !

N'utilisez jamais d'alcool, de solvants ni de produits lave-vitres pour nettoyer le couvercle car ces produits pourraient altérer les propriétés mécaniques du matériel et faire se casser le couvercle. Le couvercle doit être uniquement nettoyé à l'eau et au savon. Si jamais vous observez une fissure sur le couvercle, arrêtez la machine et appelez le service technique agréé pour faire réparer le couvercle car il pourrait arriver à se casser.

- Pompe à huile

#### Attention:

La pompe à vide contient de l'huile. Ne pas incliner la machine

## GENERALITES CONCERNANT LE CONDITIONNEMENT SOUS VIDE

Le vide est une technique de conservation naturelle consistant à extraire l'air de l'intérieur de l'emballage en éliminant l'oxygène, principal facteur d'altération des aliments.

### Avantages du conditionnement sous vide

- 1- Il réduit au minimum les pertes de poids des produits.
- 2- Il rentabilise au mieux les heures de travail du personnel grâce à l'utilisation des temps morts pouvant se produire pendant la semaine pour avancer le travail et mieux répartir la charge de travail dans les cuisines.
- 3- Il rationalise le stockage des produits dans les chambres froides :
  - Il n'y a pas de mélange des odeurs.
  - Les produits sont étiquetés, ce qui permet une bonne rotation des matières premières.
  - Le contrôle des stocks est facilité car les achats nécessaires à chaque moment peuvent être calculés avec précision.
- 4- Il permet une meilleure gestion des achats :
  - Groupement des achats lorsque les prix sont les plus intéressants.
  - Réduction des déplacements.
- 5- Il réduit le lavage des ustensiles de cuisine.

Conditionnement de produits séchés (charcuterie, jambon, etc.)

Ces produits qui ont déjà naturellement une date limite de consommation élevée, voient leur durée de vie doublée grâce au conditionnement sous vide qui évite également leur dessèchement ou les pertes de poids (et donc les pertes économiques). Ces produits n'ont pas besoin d'être conditionnés sous atmosphère contrôlée, sauf ceux de texture fragile.

### Conditionnement de produits cuisinés

C'est le cas des produits comme les rôtis, ragoûts, cannelonis, etc. Une fois cuisinés, ces aliments doivent impérativement passer de + 65°C à + 10°C à coeur en moins de deux

heures afin d'éviter le développement de micro-organismes.

C'est le moyen le plus pratique de maintenir une cuisine traditionnelle avec les avantages suivants :

- Plus grande facilité de travail au niveau des préparations, sans risque de perte du produit.
- Augmentation de la durée de vie du produit.

### Cuisson de produits conditionnés sous vide

Cette technique consiste à introduire un aliment dans un sac étanche et thermorésistant, à extraire l'air de l'intérieur du sac, puis de le souder et de le soumettre à l'action d'une source de chaleur pour cuire l'aliment. La cuisson est réalisée à basse température (entre 65°C et 100°C), opérant un effet de pasteurisation. Ce système offre de nombreux avantages tels que :

- Préservation des qualités nutritionnelles.
- Optimisation des conditions d'hygiène grâce à la réduction des manipulations.
- Réduction des pertes de poids à la cuisson, en limitant l'évaporation et le dessèchement.
- Rationalisation de la planification du travail. Préparation et cuisson en dehors des heures de service, préparation à l'avance des banquets, etc.
- Augmentation de la durée de conservation.

Le produit doit être refroidi rapidement au terme de la cuisson, afin de stopper la cuisson et d'empêcher le développement de micro-organismes. Pour cette opération, on utilise un abaisseur de température.

Plats réfrigérés : Passage de la température des aliments de + 65°C à + 10°C à coeur en moins de 2 heures.

Plats surgelés : Passage de la température des aliments de + 65°C à -18°C à coeur en moins de 4h 1/2.

Le stockage ultérieur doit maintenir les plats réfrigérés à une température de 0°C à 3°C et les plats surgelés à -18°C.

Pour la remise en température des aliments au moment de leur consommation, le processus

de régénération doit intervenir immédiatement après la sortie du produit du réfrigérateur où il était stocké. Les matériels de remise en température sont essentiellement trois : le four vapeur à basse pression, le bain-marie et le micro-ondes. Dans les deux premiers cas, les produits sont réchauffés dans leurs emballages, tandis que dans le cas du four à micro-ondes, il faut soit percer l'emballage pour que la vapeur puisse sortir sans faire éclater le sac, soit réchauffer le produit hors de son emballage.

Les produits réchauffés n'ayant pas été consommés ne peuvent pas être stockés de nouveau. Ils doivent être impérativement jetés.

Le temps de stockage des plats réfrigérés ne doit pas dépasser 6-21 jours.

### Surgélation des produits conditionnés sous vide

Les techniques traditionnelles de surgélation conservent bien le produit mais non sa qualité. La surgélation des produits conditionnés sous vide présente de nombreux avantages :

- Pas de croûte extérieure
- Pas de cristallisation de surface
- Pas de perte de goût ni d'arôme
- Pas de dessèchement
- Pas d'oxydation des matières grasses

Indicazioni per il mercato CE.

Ogni macchina ha i seguenti identificatori:

- Nome e indirizzo del costruttore: SAMMIC S.L. - Basarte 1 Azkoitia Gipuzkoa (SPAIN).
- Marca "CE".
- Si indica il modello della macchina nel seguente paragrafo.
- Il numero di serie è riportato sul certificato di garanzia e sulla dichiarazione di conformità.

## MODELLI

Il presente manuale descrive l'installazione, il funzionamento e la manutenzione delle confezionatrici sottovuoto controllato a sensore:

- modelli da appoggio: SE-204, SE-206, SE-306, SE-310, SE-316, SE-410, SE-416, SE-420, SE-520,
- modelli a stativo: SE-604, SE-606, SE-806, SE-810.

Il riferimento del modello e le caratteristiche sono indicate sulla targhetta d'identificazione apposta sulla macchina.

Queste confezionatrici sono state progettate e fabbricate in conformità alle Direttive Europee 89 / 392 / CEE, 93 / 68 CEE, 73 / 23 / CEE e alla normativa NSF su igiene e sanità.

## INSTALLAZIONE

Per ottenere le migliori prestazioni, come pure una buona conservazione della macchina, bisogna seguire attentamente le istruzioni contenute in questo manuale.

### Posizionamento

Collocare la macchina in modo tale che rimanga debitamente livellata. Onde evitare danni, non appoggiare mai la macchina su uno dei suoi lati. Le macchine da appoggio si devono installare su una superficie liscia, poiché i piedini sono realizzati in materiale scorrevole per potere spostare la macchina senza sforzo e pulire la superficie su cui appoggia.

### Collegamento elettrico

#### 1. Caratteristiche della macchina

-Le macchine monofase si forniscono per una

tensione di 230 V.

-Le macchine trifase si forniscono per tensioni di 230 V o 400 V (collegate a 400 V).

Prima di collegare la confezionatrice alla rete, assicurarsi che la macchina sia predisposta per lo stesso voltaggio di rete.

Per il cambio di voltaggio (solo macchine trifase):

1. Collegare i trasformatori alla tensione adatta, come indicato sulla morsetteria.
2. Se necessario cambiare i collegamenti del motore, come indicato sulla morsetteria.
3. Se necessario, adattare il relè termico come indicato nello schema elettrico.

#### 2. Caratteristiche del cavo

Le riempitrici SAMMIC vengono fornite con un cavo elettrico lungo 1,5 m, con rivestimento termoplastico.

IL COLLEGAMENTO A TERRA È OBBLIGATORIO. Il filo di presa di terra della macchina è segnalato. La macchina è dotata anche di una vite esterna per il collegamento a un sistema equipotenziale di terra.



- Macchine trifase: Predisporre una presa di corrente a muro con protezione magnetotermica e differenziale 3P+N+T da 20 A e una spina a tenuta da collegare al cavo di alimentazione della confezionatrice.

- Macchine monofase: Predisporre una presa di corrente a muro con protezione magnetotermica e differenziale 2P+T da 20 A. La spina che fa parte del cavo di alimentazione deve essere accessibile.

#### 3. Modifica del senso di rotazione della pompa a vuoto (solo sulle macchine trifase)

All'avvio della macchina, un eventuale rumore anomalo prodotto dal motore della pompa a vuoto è dovuto alla rotazione inversa di quest'ultima. In tal caso, fermare immediatamente la macchina e scambiare i fili di alimentazione.

### Riempimento con olio

Nei modelli SE-410, SE-416, SE-420, SE-520, SE-600, SE-800 la pompa contiene già l'olio.

Nei modelli SE-204, SE-206, SE-306 y SE-310 riempire d'olio la pompa dalla bocchetta fino a  $\frac{3}{4}$  dell'apertura. Utilizzare olio senza detergenti:

- Olio SAE10 (senza detergente) per pompe fino a 20 m<sup>3</sup>/h.
- Olio SAE30 (senza detergente) per pompe superiori a 20 m<sup>3</sup>/h.

Si raccomanda che gli oli utilizzati siano paraffinici.

## AVVIAMENTO

Una volta azionato l'interruttore generale, ai fini di scaldare l'olio e permettere così un vuoto corretto, è necessario eseguire vari cicli a vuoto prima di procedere con il primo confezionamento.



TASTO ON/OFF: È dotato di 2 spie:

- Rosso in standby con la macchina collegata all'alimentazione elettrica. La macchina è spenta, in posizione "OFF".
- Quando si preme il tasto si accende il display: macchina accesa in posizione "ON".

Se per un periodo la macchina non viene usata, passa automaticamente in standby OFF.

## FUNZIONAMENTO:

- Per selezionare i parametri del ciclo premere:



· VUOTO: si seleziona la percentuale di vuoto: da 1% a 99%. Si accende la spia %



· VUOTO+: 1 sec – 15 sec funziona soltanto se è stato selezionato il vuoto 99%. Si accende la spia S. Solitamente sono sufficienti 5 sec.




**SALDATURA:** tempo di sigillatura del sacchetto: 0 sec – 7 sec



**ATMOSFERA PROGRESSIVA:** Funziona quando la spia è accesa. L'ingresso dell'aria nella camera avviene a impulsi.

- Abbassando il coperchio si avvia il ciclo.
- PAUSA VUOTO: Durante la fase di vuoto,



premo il tasto la pompa si ferma e sul display compare il simbolo , mantenendo il vuoto. Premendolo di nuovo, la pompa riparte continuando il processo di vuoto. Molto utile nelle procedure di marinatura e nell'infusione di prodotti



• Premendo di nuovo il tasto si arresta la fase del programma in esecuzione e si passa alla successiva.



**ASCIUGATURA DELL'OLIO:** Consente di mantenere l'olio in buone condizioni riducendo l'umidità contenuta, che permette di raggiungere il massimo vuoto della pompa. Dopo l'accensione della macchina si preme il tasto per 3 sec e si abbassa il coperchio. La pompa funziona in continuo per 15 min. Ogni 2 min. si attiva la valvola di ingresso dell'aria, senza arrestare la pompa. Sul display compare il tempo (espresso in minuti) rimanente per concludere il ciclo.

## FUNZIONE VAC-NORM

La funzione VAC-NORM permette di realizzare il vuoto nelle vaschette Gastronorm apposite per il vuoto. Per poter utilizzare questa funzione è necessario disporre del kit VAC-NORM, contenente il manicotto e l'adattatore alla vaschetta della confezionatrice.

- Prima di attivare la funzione VAC-NORM, posizionare l'adattatore e il manicotto nell'aspirazione della macchina.
- Sistemare l'altra estremità del manicotto nella vaschetta.



Quando si preme il tasto parte la pompa, che rimane in funzione fino a quando il vuoto ottenuto non sarà quello impostato nel set point. A questo punto la pompa si arresta e attiva la decompressione per liberare il tubo. Durante l'esecuzione di questo programma funziona anche la modalità PAUSA.

## PROCEDURA DI ACCENSIONE e IMPOSTAZIONE DEL NUMERO DI MODELLO:



1. Accendere premendo
2. Durante i primi tre secondi si visualizza un numero che, moltiplicato per 10, indica il numero di ore di funzionamento della pompa dall'ultimo cambio dell'olio. Trascorsi 3 sec. attendere che si spenga.
3. Premere il pulsante posto sulla piastra elettronica: sul display si visualizza il numero di modello



4. Premere il tasto  o  per regolare il numero di modello come segue:

- a. N. "0": Macchine a stativo e funzionamento continuo: SE-600, SE-800. La pompa è in funzione dal momento in cui viene azionato l'interruttore generale. Questa configurazione è pensata per le macchine installate in luoghi freddi o celle frigorifere.
- b. N. "1": Macchine a stativo, funzionamento intermittente: SE-600, SE-800. La pompa è in funzione durante la fase di vuoto e sigillatura.
- c. N. "2": Macchine da appoggio, funzionamento intermittente: SE-200, SE-300, SE-400, SE-500. La pompa è in funzione soltanto durante la fase di vuoto.

5. Spegner e accendere la macchina



premo:

## RESET ORE POMPA:

Dopo l'accensione della macchina si preme



per 3 sec e SI VISUALIZZA "Oil" e un numero che, moltiplicato per 10, indica il numero di ore di utilizzo della pompa dall'ultima sostituzione dell'olio. Tenendo



premo per 3 sec il numero si azzerà.

## TAGLIO DEL SACCHETTO

Le barre che contengono il filo per il taglio del sacchetto vengono fornite come kit.

L'installazione si esegue sostituendo la barra di sigillatura con la barra che contiene il filo da taglio e cambiando il collegamento di uno dei cavi nel trasformatore di sigillatura alla tensione indicata sullo schema elettrico:

Per eseguire il taglio del sacchetto, è sufficiente programmare sulla piastra di comando il tempo indicato per la sigillatura e una volta sigillato, si strappa manualmente il sacchetto seguendo la linea delineata dal filo da taglio.

## UTILIZZO E MANUTENZIONE

Molto importante: Non confezionare prodotti a caldo, dato che il vapore che sprigionano danneggia la pompa per vuoto.

### Confezionamento di liquidi:

Per confezionare i liquidi è necessario utilizzare l'accessorio che mantiene il sacchetto a una determinata inclinazione per evitare la fuoriuscita del liquido. Nel caso in cui si formino delle bolle durante il confezionamento, significa che è stato raggiunto il grado di saturazione e bisogna premere il tasto STOP per evitare

che il liquido possa rovinare l'olio. Il punto di saturazione è simile al punto di evaporazione-ebollizione che si verifica a varie temperature in funzione della pressione.

Il punto di saturazione viene raggiunto tanto prima quanto maggiore è la temperatura del liquido durante l'elaborazione del vuoto. Si raccomanda innanzitutto di lasciar raffreddare il liquido prima di confezionarlo per ottenere il vuoto ottimale del prodotto.

Si indica una tabella relativa al punto di saturazione dell'acqua con il rapporto tra la temperatura e la pressione. In questo modo si indica approssimativamente il MASSIMO VUOTO che è possibile fare per ogni temperatura indicata del prodotto.

Pressione vuoto (mbar)	1000	100	50	31,67	20	10	6,09	5	2
Pressione vuoto (%)	0	90,1	95	96,87	98	99	99,4	99,5	99,8
Temp. Evaporazione (°C)	100	45	33	25	18	7	0	-2	-13

-È importante pulire tutti i giorni l'interno e i bordi della camera, oltre che la guarnizione della chiusura.

-L'esterno della macchina non deve essere pulito con un getto d'acqua diretto. Utilizzare un panno umido e un detergente tradizionale. Non pulire mai il coperchio con alcol, solventi, o prodotti per la pulizia dei vetri, perché si possono danneggiare le proprietà meccaniche del materiale provocandone la rottura. Se si nota un'incrinatura nel coperchio, interrompere l'utilizzo della macchina e rivolgersi al servizio tecnico autorizzato per la riparazione, poiché esiste il rischio di rottura del coperchio.

- Se il cavo di alimentazione è deteriorato ed è necessario installarne uno nuovo, la sostituzione potrà essere realizzata esclusivamente dal servizio tecnico autorizzato di SAMMIC.

- Prima di effettuare le operazioni di pulizia, revisione o riparazione della macchina, è obbligatorio scollegarla dalla rete elettrica.

-Il livello di rumorosità della macchina in funzione, installata a 1,6 m di altezza e 1 m di distanza, è inferiore a 75 dB (A). Rumore di fondo: 32 dB (A).

### Cambio dell'olio

È necessario controllare ogni settimana il livello dell'olio, che deve coprire 3/4 dell'apertura. Se necessario, rabboccarlo.

Bisogna cambiare l'olio dopo le prime 100 ore di funzionamento. In seguito cambiare l'olio:

- Modelli da appoggio; numero di modello 2: 150 ore
- Modelli a stativo; pompa funzionamento intermittente, numero di modello 1: 300 ore
- Modelli a stativo; pompa funzionamento continuo, numero di modello 0: 300 ore

Quando la pompa ha funzionato per le ore indicate, accendendo la macchina, il display indicherà "oil" e lampeggerà per 10 sec. per avvisare che è necessario cambiare l'olio.

Bisogna cambiare l'olio anche qualora si noti che è emulsionato. La quantità di ore di lavoro accumulate può essere visualizzata accendendo la macchina o tenendo premuto



il tasto per 3 sec.

Per eseguire il cambio, aprire il tappo di svuotamento e lasciare uscire l'olio usato. Per il riempimento, seguire le istruzioni fornite nel paragrafo corrispondente.

Nelle pompe da 40m³/h e superiori, bisogna sostituire contemporaneamente anche il filtro dell'olio. Il filtro è del tipo utilizzato sulle automobili con il riferimento: AWS2, filettatura 3/4.

Bisogna sostituire il filtro di scarico ogni 4 cambi d'olio oppure qualora si notino perdite d'olio o nebbia d'olio nello scarico.

### OSSERVAZIONI

Quando la macchina esegue il ciclo del vuoto e il sensore rileva che la pressione del vuoto non arriva al set point programmato, dopo un

determinato tempo di attesa il ciclo si arresta e passa alla fase di decompressione.

Se durante la fase di decompressione il coperchio non si apre, trascorso un determinato tempo l'elettrovalvola di decompressione si disconnette per evitare danni alla medesima o alla piastra elettronica.

### Altre indicazioni importanti:

- Questo apparecchio non è destinato all'uso da parte di persone (bambini compresi) le cui capacità fisiche, sensoriali o mentali sono ridotte o che non hanno esperienza o competenze, salvo se sono sottoposte alla supervisione o alle istruzioni relative all'uso dell'apparecchio di un responsabile della sicurezza.

- I bambini devono essere controllati per essere sicuri che non giochino con l'apparecchio.

- Pulizia del coperchio

### Precauzione!

Non pulire mai il coperchio con alcol, solventi o prodotti per pulire i vetri, giacché possono intaccare le proprietà meccaniche del materiale e provocarne la rottura. Per la loro pulizia utilizzare acqua e sapone. Qualora si riscontrasse una screpolatura sul coperchio, smettere di lavorare con la macchina e avvisare il servizio tecnico autorizzato per la sua riparazione, poiché vi è rischio di rottura dello stesso.

- Olio della pompa

### Attenzione!

La pompa a vuoto contiene olio. Non inclinare la macchina



## NOZIONI BASILARI PER IL CONFEZIONAMENTO SOTTOVUOTO

Il sottovuoto è un sistema di conservazione naturale che consiste nell'estrazione dell'aria dall'interno del sacchetto eliminando l'ossigeno, cioè il principale fattore che causa la decomposizione dei cibi.

Vantaggi del confezionamento sottovuoto

- 1- Riduce al massimo la perdita di peso dei prodotti.
- 2- Permette di approfittare dei tempi morti che si possono verificare nel corso della settimana per anticipare alcune attività e quindi di alleggerire il flusso di lavoro in cucina.
- 3- Si razionalizza lo stoccaggio dei prodotti nei frigoriferi:
  - Gli odori non si mescolano.
  - I prodotti sono etichettati, il che permette la rotazione delle materie prime.
  - Migliora il controllo dello stock, dato che si possono calcolare con precisione gli acquisti necessari.
- 4- Possibilità di approfittare delle offerte:
  - Permette di fare gli acquisti quando i prezzi sono più convenienti.
  - Riduzione degli spostamenti necessari.
- 5- Riduce la necessità di lavaggio degli utensili.

Confezionamento di prodotti stagionati (salumi, prosciutti, ecc.)

Trattandosi di prodotti che di per sé si conservano a lungo, con il confezionamento sottovuoto si duplica, come minimo, la durata di questi prodotti evitando che si secchino e che perdano peso con il conseguente danno economico. Non è necessario confezionare questi prodotti con il gas, salvo alcuni prodotti dalla struttura fragile.

Confezionamento di cibi cotti

Questo è il caso di prodotti come arrostiti, stufati, cannelloni, ecc. Una volta cotti, è indispensabile raffreddare il nucleo dei cibi da +65° C a +10° C in meno di due ore per impedire lo sviluppo di microrganismi.

Questo è il metodo più pratico per la conservazione dei prodotti della cucina tradizionale con i seguenti vantaggi:

- Facilitare l'elaborazione del prodotto senza correre il rischio che vada a male.
- Allungare la durata del prodotto.

Cottura dei prodotti confezionati

Consiste nel sistemare un alimento in un recipiente a tenuta e resistente al calore. Estrarre l'aria dall'interno, sigillarlo e sottoporlo all'azione di una fonte di calore per cuocerlo. La cottura si svolge a bassa temperatura (tra 65° C e 100° C) ottenendo un effetto di pastorizzazione. Questo sistema presenta molti vantaggi, ad esempio:

- Conserva le qualità nutritive.
- Conserva le condizioni igieniche riducendo la manipolazione dei cibi.
- Riduce le perdite di peso in cottura, evitando l'evaporazione e l'essiccazione.
- Razionalizza la pianificazione del lavoro: i piatti si possono elaborare e cucinare nei momenti liberi dal servizio, si anticipa il lavoro necessario per l'allestimento di grandi pranzi, ecc.
- Prolunga il periodo di conservazione.

Dopo la cottura, il prodotto deve essere raffreddato rapidamente per arrestare il processo di cottura e per impedire lo sviluppo dei microrganismi. Questo processo si svolge con un apparecchio di raffreddamento rapido.

Piatti refrigerati: occorre abbassare la temperatura del nucleo del prodotto da +65° C a +10° C in meno di 2 ore.

Piatti surgelati: occorre abbassare la temperatura del nucleo del prodotto da +65° C a -18° C in meno di 4,5 ore.

Per lo stoccaggio successivo occorre mantenere una temperatura da 0° C a 3° C per i piatti refrigerati e di -18° C per quelli surgelati.

Per degustare al meglio gli alimenti, il processo di rigenerazione deve essere effettuato subito dopo l'estrazione dal frigorifero. Fondamentalmente, le tecniche di rigenerazione sono tre: il forno a vapore a bassa pressione, il bagnomaria e il forno a microonde. Nei primi due casi, la rigenerazione si svolge con il prodotto nella confezione stessa, mentre nel caso del microonde, è necessario perforare il sacchetto per fare fuoriuscire il vapore, oppure riscaldare il prodotto dopo averlo disimballato.

Se il prodotto rigenerato non viene consumato, non è possibile stoccarlo di nuovo e bisogna buttarlo via.

Il tempo di stoccaggio dei piatti refrigerati non deve superare i 6-21 giorni.

Surgelamento dei prodotti sottovuoto

Le tecniche di surgelamento tradizionali conservano il prodotto, ma non la qualità. Il surgelamento dei prodotti sottovuoto presenta molti vantaggi:

- Assenza di bruciature esterne
- Non c'è cristallizzazione superficiale
- Il gusto e l'aroma restano inalterati
- Non c'è essiccazione
- I grassi non si ossidano

Indicações para a marcação CE.

Cada máquina inclui os seguintes identificadores:

- Nome e morada do fabricante: SAMMIC, S.L. Basarte, 1, Azkoitia Gipuzkoa (ESPAÑA).
- Marcação "CE".
- O modelo da máquina está indicado no seguinte ponto.
- O número de série está indicado na folha de garantia e na declaração de conformidade.

## MODELOS

Este manual descreve a instalação, o funcionamento e a manutenção das embaladoras a vácuo controlado por sensor:

- modelos de bancada: SE-204, SE-206, SE-306, SE-310, SE-316, SE-410, SE-416, SE-420, SE-520,
- modelos de fixação ao solo : SE-604, SE-606, SE-806, SE-810.

A referência do modelo e as respetivas características vêm indicadas na placa de identificação colocada na máquina.

Estas embaladoras foram concebidas e fabricadas de acordo com as diretivas europeias 89 / 392 / CEE, 93 / 68 CEE, 73 / 23 / CEE e a norma NSF de higiene e segurança.

## INSTALAÇÃO

Para obter as melhores prestações e manter a máquina em bom estado de conservação, deve-se seguir cuidadosamente as instruções contidas neste manual.

### Local de instalação

Colocar a máquina de forma a ficar devidamente nivelada. Para evitar danos, nunca apoiar a máquina sobre um dos lados.

As máquinas de bancada devem ser instaladas sobre uma superfície lisa, dado que os pés são fabricados em material deslizante para poder mover a máquina sem esforço e limpar a superfície sobre a qual se apoia.

### Ligação elétrica

#### 1. Características da máquina

-As máquinas monofásicas estão previstas

para funcionar com tensão de 230V.

-As máquinas trifásicas estão previstas para tensões de 230V ou 400V (ligadas a 400V).

Antes de ligar a embaladora à rede elétrica, verificar se a máquina está preparada para a mesma voltagem que a da rede elétrica.

Para a mudança de voltagem (somente máquinas trifásicas):

1. Ligar os transformadores à tensão adequada, segundo a indicação no respetivo bloco de ligações.
2. Se necessário, mudar as conexões do motor tal como se indica na respetiva caixa de terminais.
3. Se necessário, ajustar o relé térmico tal como se indica no respetivo esquema elétrico.

#### 2. Características do cabo

As embaladoras SAMMIC são fornecidas com um cabo elétrico de 1,5 m de comprimento, com revestimento termoplástico.

É OBRIGATÓRIA A LIGAÇÃO À TERRA. O fio da tomada de terra da máquina está sinalizado. Além disso, a máquina está equipada com um parafuso externo para a ligação a um sistema equipotencial de terra.



- Máquinas trifásicas: Preparar uma tomada de corrente mural com proteção magnetotérmica e diferencial de 3P+N+T de 20 A e uma cavilha estanque para conectar o cabo de alimentação da embaladora.

- Máquinas monofásicas: Preparar uma tomada de corrente mural com proteção magnetotérmica e diferencial de 2P+T de 20 A. A cavilha que faz parte do cabo de alimentação deve estar acessível.

#### 3. Mudança do sentido de rotação da bomba de vácuo (exclusivamente nas máquinas trifásicas)

Se ao efetuar o arranque da máquina for produzido um ruído anormal no motor da bomba de vácuo, tal deve-se ao facto de estar a rodar no sentido inverso. Nesse caso, parar imediatamente a máquina e trocar os fios na

alimentação.

### Enchimento de óleo

Nos modelos SE-410, SE-416, SE-420, SE-520, SE-600, SE-800, a bomba já contém óleo.

Nos modelos SE-204, SE-206, SE-306 e SE-310, encher a bomba com óleo através da tomada, até completar  $\frac{3}{4}$  partes do visor de nível. Deve ser utilizado óleo sem detergentes:

-Óleo SAE10 (sem detergente) para as bombas até 20 m<sup>3</sup>/h.

-Óleo SAE30 (sem detergente) para as bombas superiores a 20 m<sup>3</sup>/h.

Recomenda-se que os óleos utilizados sejam parafínicos.

## ENTRADA EM FUNCIONAMENTO

Uma vez acionado o interruptor geral, com o objetivo de aquecer o óleo e permitir um vácuo correto, é necessário realizar vários ciclos em vazio a fim de proceder ao primeiro embalamento.



TECLA ON/OFF:  Tem 2 pilotos:


- Vermelho em espera com a máquina ligada à rede. A máquina está desligada em "OFF".
- Quando se prime, o display liga-se: máquina ligada "ON".

Se, durante algum tempo, não se utilizar a máquina, então passa automaticamente para espera OFF.


### FUNCIONAMENTO:

- Para seleccionar os parâmetros do ciclo, prime-se:



• **VÁCUO:** selecciona-se a percentagem de vácuo: 1% a 99%. O piloto  acende-se.



• **VÁCUO +:** 1s – 15s só funciona se se tiver seleccionado o vácuo 99%. O piloto  acende-se. Normalmente, 5s é suficiente.





**SOLDADURA:** tempo de selagem do saco: 0s – 7s



**ATMOSFERA PROGRESSIVA:** Funciona quando o piloto está ligado. A entrada de ar para a câmara é feita a impulsos.

- Ao baixar a tampa, arranca o ciclo.
- PAUSA VÁCUO: Durante a fase de vácuo, se



premir a tecla , a bomba para e aparece no display o símbolo , mantendo-se o vácuo. Ao premir novamente, arranca a bomba continuando o processo de vácuo. Muito útil para o processo de marinada, infusão de produtos



• Ao premir sucessivamente, a tecla para a fase do programa que se está a executar e passa à seguinte.



**SECAGEM DE ÓLEO:** Permite manter o óleo em boas condições reduzindo a humidade contida que permite alcançar o máximo vácuo da bomba. Depois de ligar a máquina, prime-se durante 3s e baixa-se a tampa. A bomba funciona continuamente durante 15 min. A cada 2 min., ativa-se a válvula de entrada de ar, sem parar a bomba. No display, aparece o tempo em minutos que falta para o final do ciclo.

### FUNÇÃO VAC-NORM

A função VAC-NORM permite fazer o vácuo em cubetas Gastronorm especiais para vácuo. Para poder utilizar esta função, é necessário adquirir o kit VAC-NORM, que inclui a mangueira e a adaptação à cuba da embaladora.


- Antes de ativar a função VAC-NORM, colocar o adaptador e a mangueira na aspiração da máquina.
- Colocar o outro extremo da mangueira na cubeta.





Quando se prime a tecla, arranca a bomba que funciona até o vácuo alcançar, seja o de referência programado, depois, para e ativa a descompressão para libertar o tubo. A função de PAUSA também funciona durante este programa.

### PROCESSO DE LIGAÇÃO E AJUSTE DO NÚMERO DE MODELO:



1. Ligar ao premir em 
2. Durante os três primeiros segundos surge um número que, multiplicado por 10, indica o número de horas de funcionamento da bomba desde a última mudança de óleo. Decorridos 3 seg., aguardar que desligue.
3. Premir o botão colocado na placa eletrónica: visualiza-se o número do modelo no display



4. Premir as teclas  ou  até ajustar o número do modelo segundo:
  - a. N.º “0”: Máquinas de chão, funcionamento contínuo: SE-600, SE-800. A bomba está a funcionar desde o momento em que se aciona o interruptor geral. Esta configuração está pensada para as máquinas que estão instaladas em lugares frios ou câmaras frigoríficas.
  - b. N.º “1”: Máquinas de chão, funcionamento intermitente: SE-600, SE-800. A bomba está a funcionar durante a fase de vácuo e soldadura.
  - c. N.º “2”: Máquinas de bancada, funcionamento intermitente: SE-200, SE-300, SE-400, SE-500. A bomba está a funcionar apenas na fase de vácuo.
5. Desligar e acender a máquina premindo:



### RESET HORAS BOMBA:

Depois da ligação da máquina, prime-se



durante 3s APARECE “Oil” e um número que, multiplicado por 10, indica o número de horas de uso da bomba desde a última mudança de óleo. Ao premir



durante 3s, o número fica a zero.

### CORTE DE SACO

As barras que incluem o fio para o corte de saco são fornecidas como kits.

A instalação é efetuada através da troca da barra de soldadura pela barra que contém o fio de corte e da troca da ligação de um dos cabos no transformador de soldadura para a tensão que é indica no esquema elétrico:

Para realizar o corte do saco, basta programar o tempo adequado de soldadura na placa de controlo e, uma vez soldado, o saco rasga-se manualmente pela linha marcada pelo fio de corte.

### UTILIZAÇÃO E MANUTENÇÃO

Muito importante: Não embalar produtos a quente, dado que o vapor que produzem danifica a bomba de vácuo.

Embalamento de líquidos:

Para o embalamento de líquidos, deve-se usar o acessório que mantém o saco com uma inclinação para evitar a saída do líquido. Se aparecerem bolhas durante o embalamento, alcançaram o ponto de saturação e deve-se premir a tecla de STOP, para evitar que o líquido estrague o óleo. O ponto de saturação é semelhante ao ponto de evaporação-ebulição que se produz a diferentes temperaturas em função da pressão.

O ponto de saturação é alcançado antes quanto mais alta for a temperatura do líquido durante o processo de vácuo. Recomenda-se arrefecer o líquido primeiramente antes de o embalar para obter o ótimo vácuo do produto.

Indica-se uma tabela do ponto de saturação da água com a relação entre a temperatura e a pressão. Isto indica aproximadamente MÁXIMO VÁCUO que se pode fazer para cada temperatura indicada do produto.

Pressão vácuo (mbar)	1000	100	50	31,67	20	10	6,09	5	2
Pressão vácuo (%)	0	90,1	95	96,87	98	99	99,4	99,5	99,8
Temp. Evaporação (°C)	100	45	33	25	18	7	0	-2	-13

-É importante limpar diariamente o interior e os bordos da câmara, bem como a junta do fecho.

-O exterior da máquina não deve ser limpo com jato direto de água. Utilizar um pano húmido e o detergente habitual. Nunca limpar a tampa com álcool, dissolventes ou produtos limpa-vidros, dado que pode afetar as propriedades mecânicas do material e provocar a sua rutura. No caso de observar uma fissura na tampa, não continuar a trabalhar com a máquina e avisar o serviço técnico autorizado para que proceda à sua reparação, existindo risco de rutura da tampa.

- Se o cabo de alimentação se deteriorar e for necessário instalar um novo, a sua substituição só poderá ser realizada por um serviço técnico reconhecido pela SAMMIC.

- Antes de qualquer intervenção para a limpeza, revisão ou reparação da máquina, é obrigatório desligar a máquina da rede.

-O nível de ruído da máquina, em funcionamento, colocada a 1,6 m de altura e 1 m de distância, é de 75 dB(A). Ruído de fundo: 32 dB (A).

### Mudança de óleo

É necessário controlar semanalmente o nível de óleo que deve cobrir 3/4 do visor de nível. Completar o enchimento, caso necessário.

O óleo deve ser trocado após as primeiras 100 horas de funcionamento. Posteriormente, mudar o óleo:


- Modelos de bancada; número do modelo 2: 150 horas
- Modelos de fixação ao solo; bomba com funcionamento intermitente, número do modelo 1: 300 horas
- Modelos de fixação ao solo; bomba com funcionamento contínuo, número do modelo 0: 300 horas

Quando a bomba tiver trabalhado as horas

indicadas, ao ligar a máquina, o visor marcará "oil" e piscará durante 10 seg para avisar que é necessário mudar o óleo.

O óleo deve também ser mudado caso se observe que está emulsionado. A quantidade de horas de trabalho acumuladas pode ser visualizada ao ligar a máquina ou mantendo a



tecla  premida durante 3 seg. Para efetuar a mudança, soltar o tampão de esvaziamento e deixar que saia o óleo usado. Para realizar o enchimento, seguir as instruções indicadas na secção correspondente.

Nas bombas de 40m³/h e superiores, deve mudar-se simultaneamente o filtro de óleo. Este filtro é do tipo utilizado no automóvel segundo a referência: AWS2, rosca 3/4.

O filtro de escape deve ser substituído a cada 4 mudanças de óleo ou quando se observarem fugas de óleo ou névoa de óleo no escape.

### OBSERVAÇÕES

Estando a máquina no ciclo de vácuo se o sensor detetar que a pressão de vácuo não chega à referência programada, após um tempo de espera, o ciclo para passando à descompressão.

Se, ao fazer a descompressão a tampa não se abrir, depois de um tempo a eletroválvula de descompressão desliga-se para evitar danos na mesma ou na placa eletrónica.

### Outras indicações importantes:

- Este aparelho não se destina a ser utilizado por pessoas (incluindo crianças) cujas capacidades físicas, sensoriais ou mentais são diminuídas, ou que têm falta de experiência ou conhecimentos, exceto sob supervisão, ou após receberem instruções sobre a utilização do aparelho, por uma pessoa responsável pela sua segurança.

- As crianças devem ser supervisionadas para garantir que não brincam com o aparelho.

- Limpando a tampa:

#### Atenção!

Nunca limpar a tampa com álcool, dissolventes ou produtos limpa-vidros porque pode afectar as propriedades mecânicas do material e provocar a sua ruptura. Para proceder à sua limpeza utilizar água e sabão. Se se detectar alguma fissura na tampa, não continuar a trabalhar com a máquina e avisar o serviço técnico autorizado para que proceda à sua reparação visto que existe perigo de ruptura da tampa.

-Óleo da bomba

#### Atenção:

A bomba de vácuo contém óleo.

Não incline a máquina.

## NOÇÕES BÁSICAS SOBRE A EMBALAGEM EM VÁCUO

O vácuo é um sistema de conservação natural que consiste na extração de ar do interior da bolsa eliminando o oxigénio, principal responsável pelo deterioro dos alimentos.

### Vantagens da embalagem em vácuo

- 1-Reduz ao máximo a perda de qualidade dos produtos.
- 2-Rentabiliza as horas do pessoal ao aproveitar eventuais tempos mortos ao longo da semana, para adiantar o trabalho e aligeirar o fluxo de trabalho das cozinhas.
- 3-Racionaliza o armazenamento dos produtos nas câmaras:
  - Não há mistura de cheiros.
  - Os produtos são apresentados etiquetados o que permite a rotação de matérias- primas.
  - Melhora o controle dos stocks já que se pode calcular com precisão as compras necessárias para cada momento.
- 4-Aproveitamento dos melhores dias para a compra:
  - Permite comprar quando os preços são melhores.
  - Reduz-se a número de deslocações.
- 5-Reduz a lavagem de utensílios.

### Embalagem de produtos curados (enchidos, presuntos, etc)

Tratado-se por si só de produtos com uma vida prolongada, a embalagem em vácuo duplica, no mínimo, a vida destes produtos evitando que se ressequem e que percam peso com o prejuízo económico que tal implica. Estes produtos não necessitam ser embalados com gás, excepto alguns produtos de textura frágil.

### Embalagem de produtos cozinhados

Refere-se a produtos como os assados, estofados, canelones, etc. Uma vez cozinhados é indispensável arrefecer esses alimentos de +65°C a +10°C em menos de duas horas no centro do produto para impedir o desenvolvimento de microorganismos.

Este é o método más prático para manter a cozinha tradicional com as seguintes vantagens:

- Facilitar o trabalho nas preparações sem necessidade de correr riscos de perda de qualidade do produto.
- Alongar a vida do produto.

### Cozedura de produtos embalados

Consiste em colocar um alimento dentro de uma embalagem estanque e termoresistente. Extrair o ar do seu interior, selar e submeter à acção de uma fonte de calor para cozinhar o alimento. A cozedura realiza-se a baixa temperatura (entre 65°C e 100°C) conseguindo um efeito de pasteurização. Este sistema tem muitas vantagens:

- Preserva as qualidades nutricionais.
- Preserva as condições higiénicas ao diminuir a manipulação.
- Reduz as perdas de peso na cozedura ao evitar a evaporação e a dessecação.
- Racionaliza a planificação do trabalho: preparação e cozedura fora do período de serviço, antecipação da preparação de banquetes, etc.
- Prolonga o tempo de conservação.

Após a cozedura do produto, este deve ser arrefecido rapidamente para deter o processo de cozedura e impedir o desenvolvimento de microorganismos. Este processo é levado a cabo mediante um redutor de temperatura.

Pratos refrigerados: Deve-se reduzir a temperatura de +65°C a +10°C em menos de 2 horas no interior do produto.

Pratos congelados: Deve-se reduzir a temperatura de +65°C a -18°C em menos de 4,5 horas no interior do produto.

O posterior armazenamento deve manter-se a uma temperatura entre 0°C a 3°C para os pratos refrigerados e -18°C para os pratos congelados.

Para pôr os alimentos em condições de serem degustados, o processo de recuperação do produto deve processar-se de forma imediata depois de retirado do refrigerador no qual foi armazenado. Basicamente são três as técnicas de regeneração: o forno a vapor a baixa pressão, banho- maria e o forno microondas. Nos dois primeiros casos, a regeneração do produto faz-se com o material dentro da própria embalagem enquanto que no caso do microondas é necessário perfurar a bolsa para que o vapor possa escapar sem que a embalagem rebente ou então retirar totalmente o produto da embalagem.

Se um produto regenerado não chegar a ser consumido, não pode voltar a ser embalado devendo desfazer-se dele.

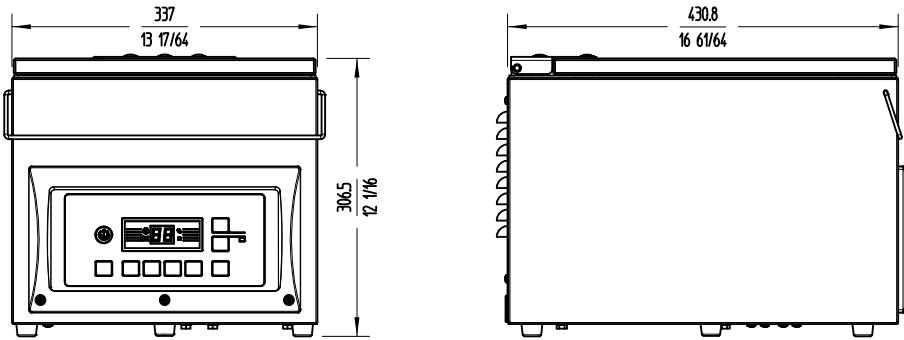
O tempo de armazenamento dos pratos refrigerados não deve exceder os 6-21 dias.

### Congelação de produtos embalados em vácuo

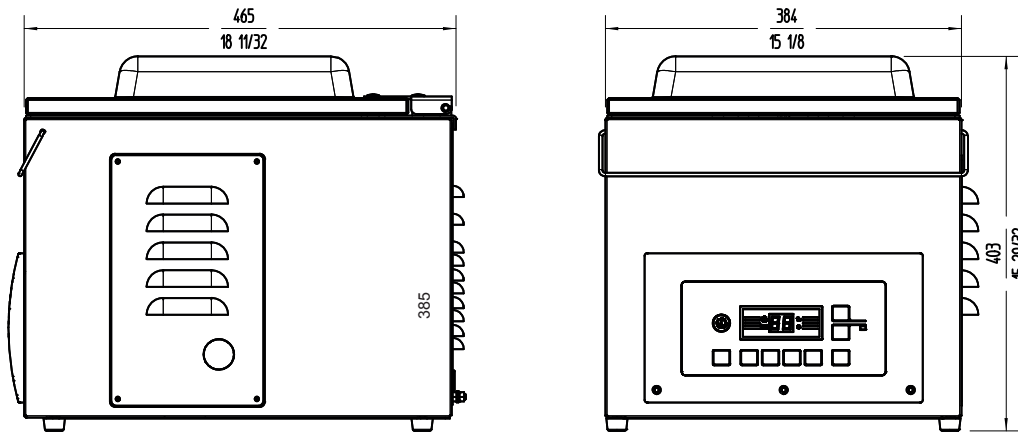
As técnicas de congelação tradicionais conservam o produto mas não a qualidade. A congelação de produtos embalados em vácuo tem muitas vantagens:

- Não se queimam exteriormente
- Não há cristalização superficial
- Não há perda de sabor nem de cheiro
- Não há dessecação
- Não há oxidação de gorduras

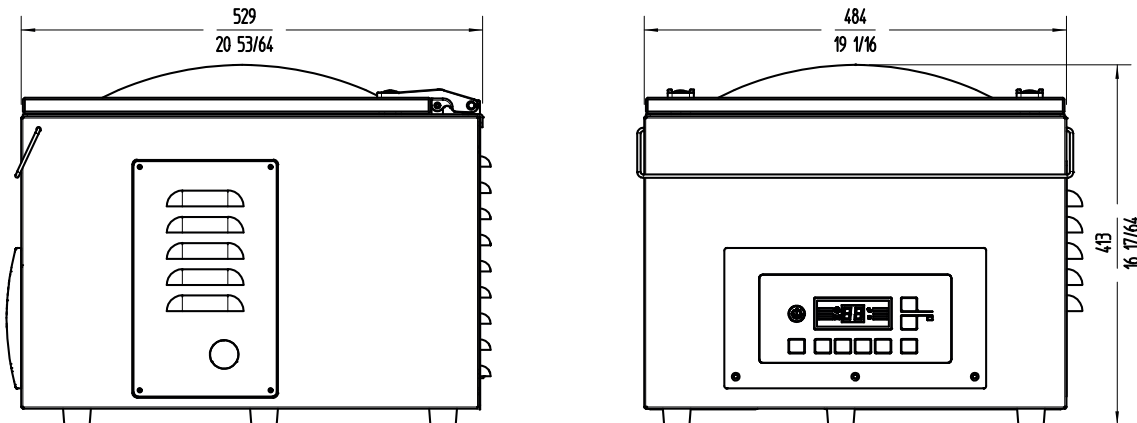
### SE-200



### SE-300

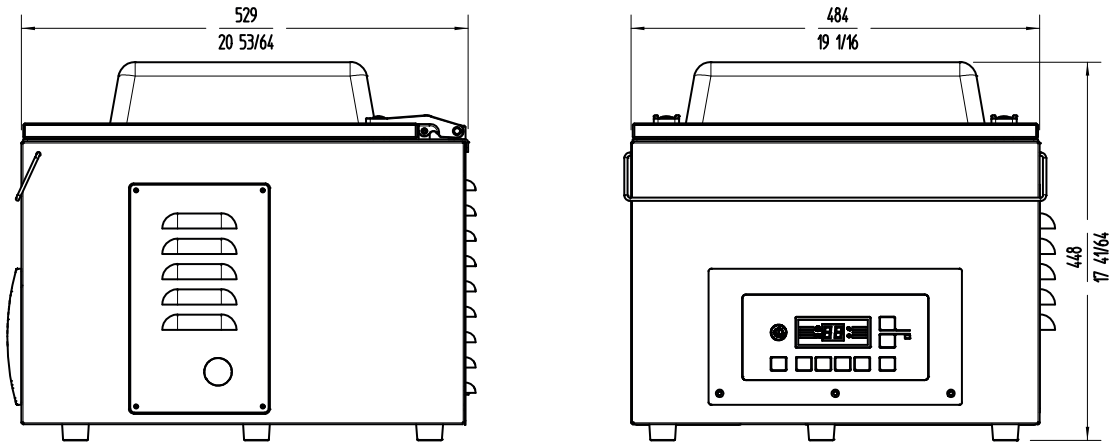


### SE-410

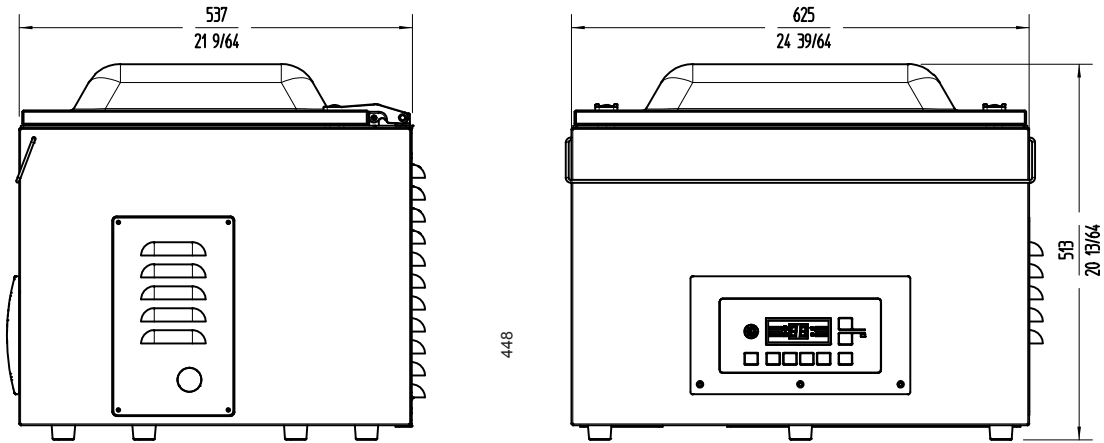




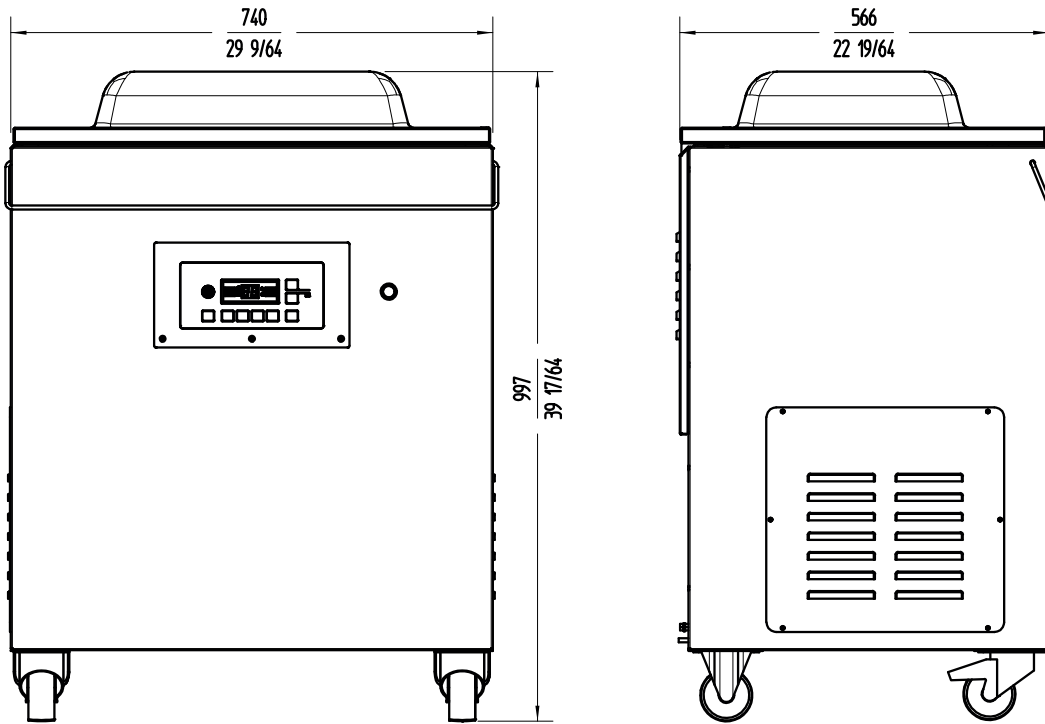
**SE-420**



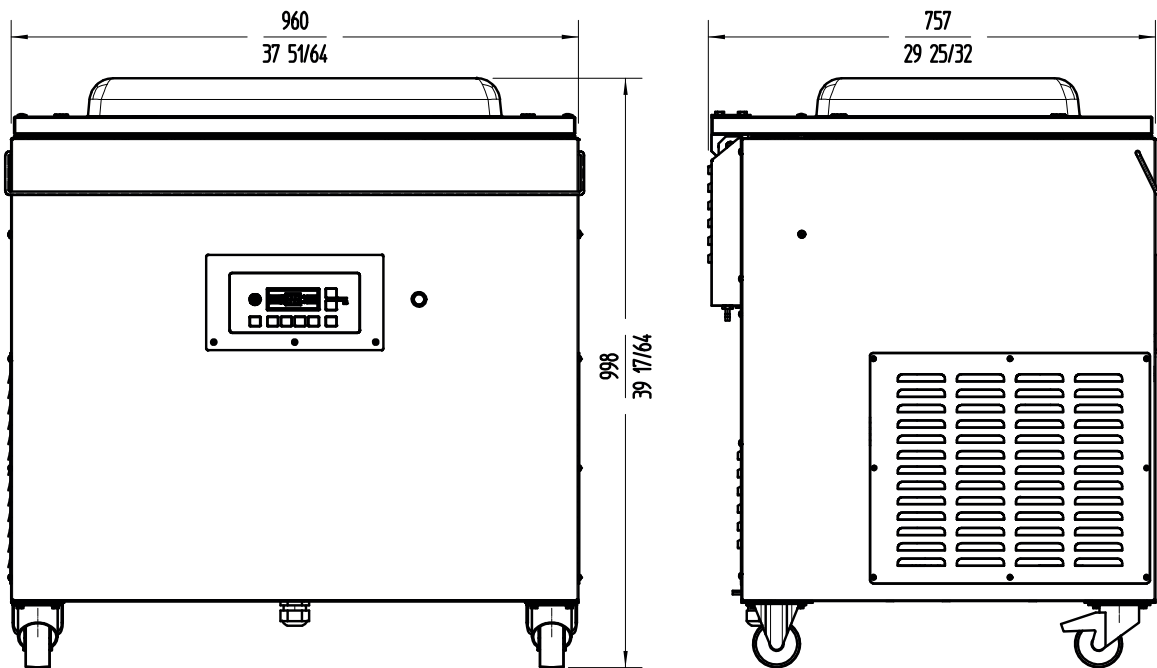
**SE-520**



SE-600



SE-800



MODELO:	GAMA SENSOR: SOBREMESA								
SENSOR: "SE"	SE-204	SE-206	SE-306	SE-310	SE-316	SE-410	SE-416	SE-420	SE-520
Capacidad Bomba (m3/h) (1)	4	6	6	10	16	10	16	20	20
Tipo de Soldadura	2 x 2,5 mm	2 x 2,5 mm	2 x 2,5 mm	2 x 2,5 mm	2 x 2,5 mm	2 x 4,3 mm	2 x 4,3 mm	2 x 4,3 mm	2 x 4,3 mm
Longitud barra soldadura (mm)	280	280	320	320	320	420	420	420	420 + 420
Alimentación eléctrica	230V/50-60Hz/1								
Potencia Bomba (kW)	0,1	0,37	0,37	0,37	0,55	0,37	0,55	0,75	0,75
Presión Vacío Máxima	2 hPa (mbar)	2 hPa (mbar)	2 hPa (mbar)	2 hPa (mbar)	2 hPa (mbar)	2 hPa (mbar)	2 hPa (mbar)	2 hPa (mbar)	2 hPa (mbar)
<b>DIMENSIONES DE LA CÁMARA</b>									
Ancho (mm)	288	288	330	330	330	430	430	430	560
Fondo (mm)	333	333	360	360	360	415	415	415	430
Alto (mm)	110	110	155	155	155	145	180	180	183
<b>DIMENSIONES EXTERIORES</b>									
Ancho (mm)	337	337	384	384	384	484	484	484	625
Fondo (mm)	431	431	465	465	465	529	529	529	537
Alto (mm)	306	306	403	403	403	413	448	448	513
PESO NETO (kg)	24	26	34	34	35	64	65	70	80

(1) BOMBAS BUSCH

MODELO:	GAMA SENSOR: SUELO				
SENSOR: "SE"	SE-604 / 606	SE-604 CC / 606 CC	SE-806 / 810	SE-806 CC / 810 CC	SE-806 LL / 810 LL
Capacidad Bomba (m3/h) (1)	40 / 63	40 / 63	63 / 100	63 / 100	63 / 100
Tipo de Soldadura	2 x 4,3 mm	2 x 4,3 mm	2 x 4,3 mm	2 x 4,3 mm	2 x 4,3 mm
Longitud barra soldadura (mm)	413+656	465+465	530+848	581+581	848+848
Alimentación eléctrica	230-400V/50Hz/3N				
Potencia Bomba (kW)	1,1 / 1,5	1,1 / 1,5	1,5 / 2,2	1,5 / 2,2	1,5 / 2,2
Presión Vacío Máxima	0,5 hPa (mbar)	0,5 hPa (mbar)	0,5 hPa (mbar)	0,5 hPa (mbar)	0,5 hPa (mbar)
<b>DIMENSIONES DE LA CÁMARA</b>					
Ancho (mm)	672	672	864	864	864
Fondo (mm)	481	481	603	603	603
Alto (mm)	200	200	215	215	215
<b>DIMENSIONES EXTERIORES</b>					
Ancho (mm)	740	740	960	960	960
Fondo (mm)	566	566	757	757	757
Alto (mm)	997	997	998	998	998
PESO NETO (kg)	145 / 159	145 / 159	232 / 250	232 / 250	232 / 250

(1) BOMBAS BUSCH

MODEL:	SENSOR MODELS: TABLETOP								
SENSOR: "SE"	SE-204	SE-206	SE-306	SE-310	SE-316	SE-410	SE-416	SE-420	SE-520
Vacuum Pump (m3/h) (1)	4	6	6	10	16	10	16	20	20
Sealing Type	2 x 2,5 mm	2 x 2,5 mm	2 x 2,5 mm	2 x 2,5 mm	2 x 2,5 mm	2 x 4,3 mm	2 x 4,3 mm	2 x 4,3 mm	2 x 4,3 mm
Sealing strip usable length (mm)	280	280	320	320	320	420	420	420	420 + 420
Electrical supply	230V/50-60Hz/1								
Pump loading (kW)	0,1	0,37	0,37	0,37	0,55	0,37	0,55	0,75	0,75
Maximum vacuum pressure	2 hPa (mbar)	2 hPa (mbar)	2 hPa (mbar)	2 hPa (mbar)	2 hPa (mbar)	2 hPa (mbar)	2 hPa (mbar)	2 hPa (mbar)	2 hPa (mbar)
<b>CHAMBER DIMENSIONS</b>									
Width (mm)	288	288	330	330	330	430	430	430	560
Depth (mm)	333	333	360	360	360	415	415	415	430
Height (mm)	110	110	155	155	155	145	180	180	183
<b>EXTERNAL DIMENSIONS</b>									
Width (mm)	337	337	384	384	384	484	484	484	625
Depth (mm)	431	431	465	465	465	529	529	529	537
Height (mm)	306	306	403	403	403	413	448	448	513
NET WEIGHT (kg)	24	26	34	34	35	64	65	70	80

(1) BUSCH PUMPS

MODEL:	SENSOR MODELS: FREE-STANDING				
SENSOR: "SE"	SE-604 / 606	SE-604 CC / 606 CC	SE-806 / 810	SE-806 CC / 810 CC	SE-806 LL / 810 LL
Vacuum Pump (m3/h) (1)	40 / 63	40 / 63	63 / 100	63 / 100	63 / 100
Sealing Type	2 x 4,3 mm	2 x 4,3 mm	2 x 4,3 mm	2 x 4,3 mm	2 x 4,3 mm
Sealing strip usable length (mm)	413+656	465+465	530+848	581+581	848+848
Electrical supply	230-400V/50Hz/3N				
Pump loading (kW)	1,1 / 1,5	1,1 / 1,5	1,5 / 2,2	1,5 / 2,2	1,5 / 2,2
Maximum vacuum pressure	0,5 hPa (mbar)	0,5 hPa (mbar)	0,5 hPa (mbar)	0,5 hPa (mbar)	0,5 hPa (mbar)
<b>CHAMBER DIMENSIONS</b>					
Width (mm)	672	672	864	864	864
Depth (mm)	481	481	603	603	603
Height (mm)	200	200	215	215	215
<b>EXTERNAL DIMENSIONS</b>					
Width (mm)	740	740	960	960	960
Depth (mm)	566	566	757	757	757
Height (mm)	997	997	998	998	998
NET WEIGHT (kg)	145 / 159	145 / 159	232 / 250	232 / 250	232 / 250

(1) BUSCH PUMPS

MODELLE:	TISCHMODELLE								
SENSOR: "SE"	SE-204	SE-206	SE-306	SE-310	SE-316	SE-410	SE-416	SE-420	SE-520
Vakuumpumpe (m3/h) (1)	4	6	6	10	16	10	16	20	20
Verschweißung	2 x 2,5 mm	2 x 2,5 mm	2 x 2,5 mm	2 x 2,5 mm	2 x 2,5 mm	2 x 4,3 mm	2 x 4,3 mm	2 x 4,3 mm	2 x 4,3 mm
Nützliche Schweißstablänge (mm)	280	280	320	320	320	420	420	420	420 + 420
Elektroanschluß	230V/50-60Hz/1								
Pumpenleistung	0,1	0,37	0,37	0,37	0,55	0,37	0,55	0,75	0,75
Maximaler Druck	2 hPa (mbar)	2 hPa (mbar)	2 hPa (mbar)	2 hPa (mbar)	2 hPa (mbar)	2 hPa (mbar)	2 hPa (mbar)	2 hPa (mbar)	2 hPa (mbar)
KAMMERABMESSUGEN									
- Breite	288	288	330	330	330	430	430	430	560
- Tiefe	333	333	360	360	360	415	415	415	430
- Höhe	110	110	155	155	155	145	180	180	183
AUSSENABMESSUGEN									
- Breite	337	337	384	384	384	484	484	484	625
- Tiefe	431	431	465	465	465	529	529	529	537
- Höhe	306	306	403	403	403	413	448	448	513
NETTOGEWICHT	24	26	34	34	35	64	65	70	80

(1) BUSCH PUMPES

MODELLE:	BODENMODELLE				
SENSOR: "SE"	SE-604 / 606	SE-604 CC / 606 CC	SE-806 / 810	SE-806 CC / 810 CC	SE-806 LL / 810 LL
Vakuumpumpe (m3/h) (1)	40 / 63	40 / 63	63 / 100	63 / 100	63 / 100
Verschweißung	2 x 4,3 mm	2 x 4,3 mm	2 x 4,3 mm	2 x 4,3 mm	2 x 4,3 mm
Nützliche Schweißstablänge (mm)	413+656	465+465	530+848	581+581	848+848
Elektroanschluß	230-400V/50Hz/3N				
Pumpenleistung	1,1 / 1,5	1,1 / 1,5	1,5 / 2,2	1,5 / 2,2	1,5 / 2,2
Maximaler Druck	0,5 hPa (mbar)	0,5 hPa (mbar)	0,5 hPa (mbar)	0,5 hPa (mbar)	0,5 hPa (mbar)
KAMMERABMESSUGEN					
- Breite	672	672	864	864	864
- Tiefe	481	481	603	603	603
- Höhe	200	200	215	215	215
AUSSENABMESSUGEN					
- Breite	740	740	960	960	960
- Tiefe	566	566	757	757	757
- Höhe	997	997	998	998	998
NETTOGEWICHT	145 / 159	145 / 159	232 / 250	232 / 250	232 / 250

(1) BUSCH PUMPES

MODÈLE:	MODÈLES SENSOR: SUR TABLE								
SENSOR: "SE"	SE-204	SE-206	SE-306	SE-310	SE-316	SE-410	SE-416	SE-420	SE-520
Capacité pompe (m3/h) (1)	4	6	6	10	16	10	16	20	20
Soudure	2 x 2,5 mm	2 x 2,5 mm	2 x 2,5 mm	2 x 2,5 mm	2 x 2,5 mm	2 x 4,3 mm	2 x 4,3 mm	2 x 4,3 mm	2 x 4,3 mm
Longueur soudure utile (mm)	280	280	320	320	320	420	420	420	420 + 420
Alimentation électrique	230V/50-60Hz/1								
Pompe puissance(kW)	0,1	0,37	0,37	0,37	0,55	0,37	0,55	0,75	0,75
Preission vide (max.)	2 hPa (mbar)	2 hPa (mbar)	2 hPa (mbar)	2 hPa (mbar)	2 hPa (mbar)	2 hPa (mbar)	2 hPa (mbar)	2 hPa (mbar)	2 hPa (mbar)
<b>DIMENSIONS DE LA CHAMBRE</b>									
Largeur (mm)	288	288	330	330	330	430	430	430	560
Profondeur (mm)	333	333	360	360	360	415	415	415	430
Hauteur (mm)	110	110	155	155	155	145	180	180	183
<b>DIMENSIONS EXTÉRIEURES</b>									
Largeur (mm)	337	337	384	384	384	484	484	484	625
Profondeur (mm)	431	431	465	465	465	529	529	529	537
Hauteur (mm)	306	306	403	403	403	413	448	448	513
POIDS NET (kg)	24	26	34	34	35	64	65	70	80

(1) POMPES BUSCH

MODÈLE:	MODÈLES SENSOR: SUR PIED				
SENSOR: "SE"	SE-604 / 606	SE-604 CC / 606 CC	SE-806 / 810	SE-806 CC / 810 CC	SE-806 LL / 810 LL
Capacité pompe (m3/h) (1)	40 / 63	40 / 63	63 / 100	63 / 100	63 / 100
Soudure	2 x 4,3 mm	2 x 4,3 mm	2 x 4,3 mm	2 x 4,3 mm	2 x 4,3 mm
Longueur soudure utile (mm)	413+656	465+465	530+848	581+581	848+848
Alimentation électrique	230-400V/50Hz/3N				
Pompe puissance(kW)	1,1 / 1,5	1,1 / 1,5	1,5 / 2,2	1,5 / 2,2	1,5 / 2,2
Preission vide (max.)	0,5 hPa (mbar)	0,5 hPa (mbar)	0,5 hPa (mbar)	0,5 hPa (mbar)	0,5 hPa (mbar)
<b>DIMENSIONS DE LA CHAMBRE</b>					
Largeur (mm)	672	672	864	864	864
Profondeur (mm)	481	481	603	603	603
Hauteur (mm)	200	200	215	215	215
<b>DIMENSIONS EXTÉRIEURES</b>					
Largeur (mm)	740	740	960	960	960
Profondeur (mm)	566	566	757	757	757
Hauteur (mm)	997	997	998	998	998
POIDS NET (kg)	145 / 159	145 / 159	232 / 250	232 / 250	232 / 250

(1) POMPES BUSCH



MODELLO:	GAMA SENSOR: MODELLI DA APPOGGIO								
SENSOR: "SE"	SE-204	SE-206	SE-306	SE-310	SE-316	SE-410	SE-416	SE-420	SE-520
Capacità pompa (m3/h) (1)	4	6	6	10	16	10	16	20	20
Tipo di saldatura	2 x 2,5 mm	2 x 2,5 mm	2 x 2,5 mm	2 x 2,5 mm	2 x 2,5 mm	2 x 4,3 mm	2 x 4,3 mm	2 x 4,3 mm	2 x 4,3 mm
Lunghezza utile barra di saldatura (mm)	280	280	320	320	320	420	420	420	420 + 420
Alimentazione elettrica	230V/50-60Hz/1								
Potenza pompa (kW)	0,1	0,37	0,37	0,37	0,55	0,37	0,55	0,75	0,75
Pressione vuoto (max.)	2 hPa (mbar)	2 hPa (mbar)	2 hPa (mbar)	2 hPa (mbar)	2 hPa (mbar)	2 hPa (mbar)	2 hPa (mbar)	2 hPa (mbar)	2 hPa (mbar)
<b>DIMENSIONI CAMERA</b>									
- Larghezza (mm)	288	288	330	330	330	430	430	430	560
- Profondità (mm)	333	333	360	360	360	415	415	415	430
- Altezza (mm)	110	110	155	155	155	145	180	180	183
<b>DIMENSIONI ESTERNE</b>									
- Larghezza (mm)	337	337	384	384	384	484	484	484	625
- Profondità (mm)	431	431	465	465	465	529	529	529	537
- Altezza (mm)	306	306	403	403	403	413	448	448	513
Peso netto (kg)	24	26	34	34	35	64	65	70	80

(1) POMPAS BUSCH

MODELLO:	GAMA SENSOR: MODELLI A STATIVO				
SENSOR: "SE"	SE-604 / 606	SE-604 CC / 606 CC	SE-806 / 810	SE-806 CC / 810 CC	SE-806 LL / 810 LL
Capacità pompa (m3/h) (1)	40 / 63	40 / 63	63 / 100	63 / 100	63 / 100
Tipo di saldatura	2 x 4,3 mm	2 x 4,3 mm	2 x 4,3 mm	2 x 4,3 mm	2 x 4,3 mm
Lunghezza utile barra di saldatura (mm)	413+656	465+465	530+848	581+581	848+848
Alimentazione elettrica	230-400V/50Hz/3N				
Potenza pompa (kW)	1,1 / 1,5	1,1 / 1,5	1,5 / 2,2	1,5 / 2,2	1,5 / 2,2
Pressione vuoto (max.)	0,5 hPa (mbar)	0,5 hPa (mbar)	0,5 hPa (mbar)	0,5 hPa (mbar)	0,5 hPa (mbar)
<b>DIMENSIONI CAMERA</b>					
- Larghezza (mm)	672	672	864	864	864
- Profondità (mm)	481	481	603	603	603
- Altezza (mm)	200	200	215	215	215
<b>DIMENSIONI ESTERNE</b>					
- Larghezza (mm)	740	740	960	960	960
- Profondità (mm)	566	566	757	757	757
- Altezza (mm)	997	997	998	998	998
Peso netto (kg)	145 / 159	145 / 159	232 / 250	232 / 250	232 / 250

(1) POMPAS BUSCH

MODELO:	GAMA SENSOR: MODELOS DE BANCADA								
SENSOR: "SE"	SE-204	SE-206	SE-306	SE-310	SE-316	SE-410	SE-416	SE-420	SE-520
Capacidade bomba	4	6	6	10	16	10	16	20	20
Tipo soldadura	2 x 2,5 mm	2 x 2,5 mm	2 x 2,5 mm	2 x 2,5 mm	2 x 2,5 mm	2 x 4,3 mm	2 x 4,3 mm	2 x 4,3 mm	2 x 4,3 mm
Comprimento barra soldadura útil (mm)	280	280	320	320	320	420	420	420	420 + 420
Alimentação eléctrica	230V/50-60Hz/1								
Potência bomba (kW)	0,1	0,37	0,37	0,37	0,55	0,37	0,55	0,75	0,75
Pressão vácuo (máxima)	2 hPa (mbar)	2 hPa (mbar)	2 hPa (mbar)	2 hPa (mbar)	2 hPa (mbar)	2 hPa (mbar)	2 hPa (mbar)	2 hPa (mbar)	2 hPa (mbar)
Dimensões da câmara									
- Largura (mm)	288	288	330	330	330	430	430	430	560
- Fundo (mm)	333	333	360	360	360	415	415	415	430
- Altura (mm)	110	110	155	155	155	145	180	180	183
Dimensões exteriores									
- Largura (mm)	337	337	384	384	384	484	484	484	625
- Fundo (mm)	431	431	465	465	465	529	529	529	537
- Altura (mm)	306	306	403	403	403	413	448	448	513
Peso líquido	24	26	34	34	35	64	65	70	80

(1) BOMBAS BUSCH

MODELO:	GAMA SENSOR: MODELOS DE FIXAÇÃO AO SOLO				
SENSOR: "SE"	SE-604 / 606	SE-604 CC / 606 CC	SE-806 / 810	SE-806 CC / 810 CC	SE-806 LL / 810 LL
Capacidade Bomba (m <sup>3</sup> /h) (1)	40 / 63	40 / 63	63 / 100	63 / 100	63 / 100
Tipo de Soldadura	2 x 4,3 mm	2 x 4,3 mm	2 x 4,3 mm	2 x 4,3 mm	2 x 4,3 mm
Longitud barra soldadura (mm)	413+656	465+465	530+848	581+581	848+848
Alimentación eléctrica	230-400V/50Hz/3N				
Potencia Bomba (kW)	1,1 / 1,5	1,1 / 1,5	1,5 / 2,2	1,5 / 2,2	1,5 / 2,2
Presión Vacío Máxima	0,5 hPa (mbar)	0,5 hPa (mbar)	0,5 hPa (mbar)	0,5 hPa (mbar)	0,5 hPa (mbar)
DIMENSIONES DE LA CÁMARA					
Ancho (mm)	672	672	864	864	864
Fondo (mm)	481	481	603	603	603
Alto (mm)	200	200	215	215	215
DIMENSIONES EXTERIORES					
Ancho (mm)	740	740	960	960	960
Fondo (mm)	566	566	757	757	757
Alto (mm)	997	997	998	998	998
PESO NETO (kg)	145 / 159	145 / 159	232 / 250	232 / 250	232 / 250

(1) BOMBAS BUSCH





**UNE-EN ISO 9001**