

Envasadoras al vacío  
Vacuum packaging machines  
Vakuumverpackungsmaschinen  
Machines a emballer sous-vide  
Machine per il sottovuoto  
Embaladoras de vacío

SG



## Indicaciones para el mercado CE.

Cada máquina lleva los siguientes identificadores:

- Nombre y dirección del fabricante: SAMMIC, S.L. Basarte, 1 Azkoitia Gipuzkoa (SPAIN)
- Marca "CE"
- Se Indica el modelo de máquina en el apartado siguiente.
- El número de serie se indica en la hoja de garantía y en la declaración de conformidad.

## MODELOS

Este manual describe la instalación, funcionamiento y mantenimiento de las envasadoras V-410SGA, V-410SGI, V-421SGA, V-421SGI, V-426SGI, V-641SGA, V-641SGI, V-821SGI, V-821LLSGI (versión vacío controlado por sensor en %).

La referencia del modelo y sus características se indican en la placa de identificación colocada en la máquina.

Estas envasadoras están diseñadas y fabricadas de acuerdo con las directivas Europeas 89 / 392 / CEE, 93 / 68 CEE, 73 / 23 / CEE y a la normativa NSF de higiene y sanidad.

## INSTALACIÓN

Para conseguir las mejores prestaciones, así como una buena conservación de la máquina, hay que seguir cuidadosamente las instrucciones contenidas en este manual.

## Emplazamiento

Colocar la máquina de tal manera que quede debidamente nivelada. Para evitar daños, la máquina no debe apoyarse nunca sobre uno de sus lados.

Las máquinas V-410/V-421/V-426 deben instalarse sobre una superficie lisa, ya que las patas están fabricadas en material deslizante para poder mover la máquina sin esfuerzo y limpiar la superficie sobre la que se apoya.

## Conexión eléctrica

### 1. CARACTERÍSTICAS DE LA MÁQUINA

- Las máquinas monofásicas se suministran para tensión de 230V.
- Las máquinas trifásicas se suministran para tensiones de 230V ó 400V (conectadas a 400 V).
- Antes de conectar la envasadora a la red, comprobar la máquina está preparada para el mismo voltaje que el de la red. En caso de no ser así, realizar el cambio de voltaje.

Para el cambio de voltaje:

1. Conectar los transformadores a la tensión adecuada, según se indica en su regleta de conexiones.
2. Cambiar si es necesario las conexiones en el motor según se indica en su caja de bornes.
3. Ajustar, si es necesario, el relé térmico

según se indica en el esquema eléctrico.

### 2. CARACTERÍSTICAS DEL CABLE

Las envasadoras SAMMIC se suministran con un cable eléctrico de 1,5 m de largo, con recubrimiento termo plástico.

ES OBLIGATORIA LA CONEXION CON TIERRA. El hilo de toma-tierra de la máquina está señalizado.

- Máquinas trifásicas: Preparar una toma de corriente mural 3PN+T de 20A y una clavija estanca para conectarla al cable de alimentación de la envasadora.
- Máquinas monofásicas: Preparar una toma de corriente mural 2P+T de 20A y su clavija correspondiente.
- La clavija que forma parte del cable de alimentación debe ser accesible.

### 3. CAMBIO SENTIDO GIRO BOMBA DE VACÍO (únicamente en máquinas trifásicas)

Si al arrancar la máquina se produce un ruido anormal en el motor de la bomba de vacío, es debido a que está girando en sentido inverso. En tal caso, parar inmediatamente la máquina e intercambiar dos hilos en la alimentación.

## PUESTA EN MARCHA

En todos los modelos la bomba ya contiene aceite. Una vez accionado el interruptor general, al objeto de que el aceite se caliente y permita un vacío correcto, es necesario realizar varios ciclos en vacío antes de proceder al primer envasado.

### Vacío por sensor en %

Son los modelos en los cuáles todas las funciones (programación, vacío, entrada de gas inerte y soldadura) son controladas por un microprocesador. Un sensor de gran precisión (0,2%), accionado digitalmente, que permite alcanzar un vacío de hasta el 99,5% de manera fiable y segura, ofrece la posibilidad de un vacío extra por tiempo.

### PRINCIPALES CARACTERÍSTICAS

- Programación rápida y sencilla.
- Memorización de 10 programas.
- Contador automático de las horas de trabajo de la máquina, avisando de los cambios de aceite.
- Memorización automática del último programa ejecutado.
- Memorización de los programas sin pila desechable.
- Visualización mediante LEDS de cada etapa ejecutada en el ciclo.
- Tecla de STOP permitiendo la parada en cualquier fase del ciclo, pasando a la siguiente.
- Sistema VAC-NORM. Permite realizar el vacío exterior en recipientes.

## Descripción técnica del panel de mandos



Visor 1

Al encender la máquina por medio del interruptor general, visualiza durante 2 segundos un número que representa la configuración de la máquina. Sirve asimismo para visualizar el número del programa elegido (entre 0 y 9).



Visor 2

Al encender la máquina por medio del interruptor general, visualiza durante 2 segundos un número que representa las horas de funcionamiento de la bomba de vacío, expresado en decenas. Por ejemplo, si en un momento determinado se visualiza el número 10, significa que tiene 100 horas de trabajo acumuladas. A continuación se pueden visualizar los valores de vacío, gas, soldadura, etc., pulsando la tecla correspondiente. Cuando la bomba lleve 500 horas de trabajo acumuladas, al encender la máquina el visor marcará 50 y parpadeará durante 10 seg para avisar de que hay que cambiar el aceite. Durante estos 10 segundos, la máquina no se pondrá en marcha aunque se baje la tapa.



Tecla +  
Incrementador

Permite aumentar cualquiera de los valores que se visualizan en ambos visores. Manteniendo constante la pulsación se consigue alcanzar rápidamente el valor deseado.



Tecla -  
Decrementador

Permite disminuir cualquiera de los valores que se visualizan en ambos visores. Manteniendo constante la pulsación se consigue alcanzar rápidamente el valor deseado.



Vacío por sensor

Esta tecla sirve para seleccionar/visualizar el % de vacío, entre 0 y 99. El LED de esta tecla se enciende en el momento de seleccionar el % de vacío y durante la fase de ejecución del vacío.



### Vacío Extra (Tiempo)

Esta tecla sirve para seleccionar/visualizar el tiempo del vacío extra, entre 0 y 30 seg. Para poder utilizar esta opción hay que programar previamente un vacío del 99%. El LED de esta tecla se enciende en el momento de seleccionar el tiempo de vacío extra y durante la fase de su ejecución.



### Entrada de Gas (Tecla superior)

Esta tecla sirve para visualizar el % de vacío que quedará en la cámara después de introducir el gas. La selección del % de gas se realiza pulsando la tecla decrementadora, entre 99 y 0. Por ejemplo, si queremos introducir un 20% de gas, la selección mediante la tecla decrementadora se detendrá en la cifra 79. El LED de esta tecla se enciende en el momento de seleccionar el % de vacío restante y durante la fase de introducción del gas.



### Interruptor Gas (Tecla inferior)

Activa/desactiva la opción de gas. Si al pulsar dicha tecla se enciende su LED es que se ha activado la opción. Cuando se efectúa la operación inversa, se apaga el LED y la opción de entrada de gas queda desactivada.



### Soldadura

Selecciona/visualiza el tiempo de soldadura, entre 0 y 7 segundos. El LED de esta tecla se enciende en el momento de seleccionar el tiempo de soldadura y durante la fase de su ejecución.



### Entrada de aire progresivo

Selecciona/visualiza el tiempo de entrada lenta de aire, entre 0 y 30 segundos. El LED de esta tecla se enciende en el momento de seleccionar el tiempo y durante la fase de su ejecución.



### Programa

Permite acceder a la selección del programa.



### Interruptor de ciclo VAC-NORM

Esta tecla tiene dos funciones dependiendo de si la tapa esta abierta o cerrada.

#### TAPA CERRADA-INTERRUPTOR DE CICLO

Permite interrumpir el ciclo y pasar a la fase siguiente del mismo. Pulsando la tecla repetidamente se activa la entrada de aire.

#### TAPA ABIERTA-VAC-NORM

Si pulsamos la tecla cuando la tapa esta abierta, la máquina empieza a aspirar, permitiendo realizar el vacío exterior en recipientes. Pulsando de nuevo esta tecla se vuelve al modo de funcionamiento normal.

#### Programación de las funciones

La unidad electrónica permite memorizar 10 programas distintos. El programa 0 es fijo, sin posibilidad de cambio y sus valores son:

Vacío: 99 %	99+: 0 seg	Gas: 0 %
Soldadura: 3 s	Aire progresivo: 0 s	

Para realizar un programa es CONDICION INDISPENSABLE tener la TAPA ABIERTA. Los pasos para la programación se describen a continuación, tomando como ejemplo un posible programa:

#### PROGRAMA 4

Vacío: 99 %	99+: 6 seg	Gas: 20 %
Soldadura: 3,5 s	Aire progresivo: 8 s	

1. Pulsar tecla Prog: se ilumina el LED de esta tecla. Accionar la tecla Incrementador o Decrementador hasta visualizar el valor 4 en el visor 1.
2. Pulsar tecla Vacío en %: se iluminan el LED de esta tecla y el LED % del visor 2, indicativo de que se está programando en %. A continuación pulsar la tecla Incrementador hasta llegar a 99, que representa el % de vacío seleccionado.
3. Pulsar la tecla Vacío extra: se encienden el propio LED y el LEDSeg del Visor 2. Accionar la tecla Incrementador o tecla Decrementador hasta que en el Visor 2 aparezca el valor 6, que representa los segundos que va a durar el vacío plus.
4. Pulsar la tecla entrada de Gas (superior): se iluminan el LED de esta tecla y el LED % del Visor 2. Pulsar la tecla entrada de Gas (superior): se iluminan el LED de esta tecla. Accionar Incrementador o tecla Decrementador hasta que en el Visor 2 aparezca la cifra 79, que representa el % de vacío que quedará en la cámara después de introducir el gas (20%).
5. Pulsar la tecla Interruptor Gas (inferior): si el LED está encendido quiere decir que la opción ya está activada. Si pulsamos nuevamente esta tecla, se apaga el LED, desactivando momentáneamente la opción, de modo que a pesar de haber un porcentaje de gas programado no entraría

gas en la cámara hasta activarlo de nuevo.

6. Pulsar la tecla Soldadura: se encienden el propio LED y el LED Seg del Visor 2. Accionar la tecla Incrementador o tecla Decrementador hasta que en el Visor 2 aparezca el valor 3.5 que representa, en segundos, la duración de la soldadura de la bolsa.
7. Pulsar la tecla Aire progresivo: se encienden el propio LED y el LED Seg del Visor 2. Accionar la tecla Incrementador o tecla Decrementador hasta que el Visor 2 aparezca el valor 8, que indica los segundos que va a durar la entrada lenta de aire en la cámara.
8. Una vez determinados todos los valores si en cualquier momento se quiere rectificar uno de ellos, basta con pulsar la tecla correspondiente y accionar la tecla Incrementador o tecla Decrementador hasta obtener el nuevo valor deseado.
9. Cerrar la tapa inmediatamente después de haber terminado de fijar todos los valores del programa. El programa se memoriza automáticamente.

**Atención:** Esta última operación es fundamental para que el programa quede grabado en la memoria del microprocesador. Al cerrar la tapa, el ciclo comienza automáticamente. En el transcurso del mismo se van encendiendo sucesivamente los LED de las teclas, indicando así la fase del ciclo que está en curso.

#### FUNCION VAC-NORM

Esta envasadora que acaba de adquirir incorpora la función VAC-NORM que permite hacer el vacío en cubetas. Para poder utilizar esta función es necesario adquirir el kit VAC-NORM, que incorpora la manguera y la adaptación a la cuba de la envasadora.

- 1- Antes de activar la función VAC-NORM, colocar el adaptador y la manguera en la aspiración de la máquina.
- 2- Para activar la función VAC-NORM, es necesario pulsar la tecla STOP con la tapa de la envasadora abierta. En ese momento la máquina empezará a aspirar.
- 3- Colocar el extremo de la manguera en la cubeta. En ese momento comenzará a hacer el vacío dentro de la cubeta. El sensor de vacío indica el grado de vacío alcanzado. Una vez alcanzado el vacío deseado, retirar la manguera de la cubeta.
- 4- Pulsando de nuevo el botón STOP o apagando la máquina, se vuelve al modo de funcionamiento normal.

**Advertencia:** Es recomendable apagar la función VAC-NORM mientras no se esté utilizando, ya que de lo contrario la máquina está aspirando aire continuamente, lo cual es perjudicial para la bomba.

#### CORTE DE BOLSA

Las barras que incluyen el hilo para el corte de

bolsa se suministran como kits.

La instalación se efectúa cambiando la barra de soldadura por la barra que contiene el hilo de corte y cambiando la conexión de uno de los cables en el transformador de soldadura a la tensión que se indica en el esquema eléctrico:

- V-410 / V-421 / V-426: 15 V (20 V según el tipo de bolsa)

- V-641: 15V (barra corta), 23V (barra larga)

- V-821: 20V (barra corta), 30V (barra larga)

Para realizar el corte de la bolsa, basta con programar el tiempo adecuado de soldadura en la placa de control y una vez soldada la bolsa se rasga manualmente por la línea marcada por el hilo de corte.

## UTILIZACIÓN Y MANTENIMIENTO

### Muy importante:

**-No envasar productos en caliente, ya que el vapor que producen, daña la bomba de vacío.**

**-No envasar productos empleando gas con un contenido en oxígeno mayor del 21% sin antes consultar a su proveedor o servicio reconocido por SAMMIC.**

-Es importante limpiar cada día el interior y bordes de la cámara, así como la junta del cierre.

-El exterior de la máquina no se debe limpiar con un chorro directo de agua. Emplear para su limpieza un paño húmedo y cualquier detergente habitual. **Nunca limpiar la tapa con alcohol**, disolventes o productos limpiacristales puesto que puede afectar a las propiedades mecánicas del material y provocar su rotura. En caso de observar una fisura en la tapa, no continuar trabajando con la máquina y avisar al servicio técnico autorizado para su reparación, hay riesgo de rotura de la tapa.

-Si el cable de alimentación se deteriora y es preciso instalar uno nuevo, dicho recambio sólo podrá ser realizado por un servicio técnico reconocido por SAMMIC.

-Antes de cualquier intervención para la limpieza, revisión o reparación de la máquina, es obligatorio desconectar la máquina de la red.

-El nivel de ruido de la máquina, en marcha colocada a 1.6 m de altura y 1 m de distancia es 75 dB (A). Ruido de fondo: 32 dB (A).

### Cambio de aceite

Es necesario controlar semanalmente el nivel de aceite, que debe cubrir 3/4 de la mirilla. Completarlo si es preciso.

El aceite debe ser cambiado tras las primeras 100 horas de funcionamiento. Posteriormente cambiar el aceite cada 500 horas de trabajo de la máquina aproximadamente o al menos cada 6 meses, o si se observa que el aceite está emulsionado. La cantidad de horas de trabajo acumuladas se puede visualizar al encender la máquina. Para efectuar el cambio, soltar el tapón de vaciado y dejar que salga el aceite usado. Llenar de aceite la bomba a

través de la toma, hasta completar ¾ partes de la mirilla. Se debe emplear aceite sin detergentes:

-Aceite SAE10 (sin detergente) para las bombas hasta 20 m<sup>3</sup>/h.

-Aceite SAE30 (sin detergente) para las bombas superiores a 20m<sup>3</sup>/h.

Se recomienda que los aceites empleados sean parafínicos.

En las bombas de 40m<sup>3</sup>/h y superiores, simultáneamente se debe cambiar el filtro de aceite. Este filtro es del tipo empleado en el automóvil según referencia: AWS2, rosca 3/4.

El filtro de escape se debe sustituir cada 4 cambios de aceite o cuando se observen pérdidas de aceite o bien niebla de aceite en el escape.

Cuando la bomba lleve 500 horas de trabajo acumuladas, al encender la máquina el visor marcará 50 y parpadeará durante 10 seg para avisar de que hay que cambiar el aceite. Durante estos 10 segundos, la máquina no se pondrá en marcha aunque se baje la tapa.

Una vez cambiado el aceite hay que resetear las horas de funcionamiento, para ello hay que seguir la siguiente secuencia:

-Con la tapa abierta pulsar el STOP. La bomba de vacío se pondrá en marcha.

-Bajar la tapa. La máquina se pondrá en marcha realizando un ciclo normal.

-Una vez iniciada la fase de vacío pulsar rápidamente el STOP. En ese momento las horas de funcionamiento habrán quedado a 0. Dejar que la máquina termine ese ciclo.

-Apagar y encender la máquina para comprobar que las horas están a 0.

## CAMBIO DE CONFIGURACION Y TEST DE FUNCIONES

Hay tres configuraciones para la placa electrónica dependiendo de la máquina en la esté montada.

Configuración "0" Máquinas de pie y funcionamiento continuo. (V-641 y V-821). La bomba está en marcha desde el momento que accionamos el interruptor general. Esta configuración está pensada para las máquinas que están instaladas en lugares fríos o cámaras frigoríficas. Al estar la bomba en marcha continuamente, la máquina se mantiene caliente asegurando su buen funcionamiento.

Configuración "1" Máquinas de pie y funcionamiento intermitente. (V-641 y V-821). La bomba solo está en marcha durante la fase de vacío y soldadura.

Configuración"2" Máquinas sobremesa y funcionamiento intermitente. (V-410, V-421 y V-426). La bomba solo está en marcha en la

fase de vacío.

Para cambiar la configuración de la máquina hay que seguir los siguientes pasos:

### ATENCIÓN

La placa electrónica está alimentada a 230V por lo que la manipulación durante las operaciones de cambio de configuración y testeo de la máquina deben realizarse con cuidado.

1- Desmontar el panel de mandos quitando los 6 tornillos que se encuentran en su parte frontal y después quitar la tapa que cubre el circuito electrónico.

2- Accionar el interruptor general.

3- Buscar en la placa electrónica dos patillas situadas al lado de la palabra TEST y cortocircuitarlas con un destornillador o algo similar. En ese momento comenzará el proceso de test, que consiste en que la placa electrónica acciona durante 1 seg. cada una de las salidas (Motor, Electroválvula de vacío, Electroválvula de soldadura, etc) encendiéndose a su vez el LED correspondiente en la placa. Al lado de cada LED aparece un texto que identifica el componente que acciona en cada momento.

4- Una vez acabada la secuencia del test, en el visor 1 aparecerá la configuración de la máquina y en el 2 el número de horas de funcionamiento de la bomba. Si en este momento pulsamos la tecla STOP el contador de horas de funcionamiento de la bomba se pondrá en 0.

5- Para cambiar la configuración pulsar la tecla Prog: se encienden su propio LED. Accionar la tecla Incrementador o tecla Decrementador hasta que en el Visor 1 aparezca el valor de configuración deseado.

6- Pulsar Prog para memorizar la configuración: se apaga su LED.

7- Para salir del modo test hay que apagar la máquina. Si bajamos la tapa sin haber salido del modo test, la máquina no se pondrá en marcha. En el caso de que hayamos cambiado la configuración o reseteado las horas de funcionamiento, al volver a encender la máquina comprobaremos en el visor correspondiente el nuevo valor.

En el caso de que la máquina presente una avería, la placa electrónica dispone de un sistema para testear las distintas funciones:

Seguir los pasos 1,2 y 3 del apartado anterior. Si durante el test alguno de los componentes no se acciona seguir los siguientes pasos:

-Comprobar que el componente está bien conectado y le llega tensión. Si el componente sigue fallando sustituirlo por uno nuevo.

-Si no le llega tensión al componente, comprobar la tensión a la salida de la placa cuando el led correspondiente esté encendido. Si no hay tensión, entonces sustituir la placa electrónica.

## NOCIONES BÁSICAS SOBRE EL ENVASADO AL VACÍO

El vacío es un sistema de conservación natural que consiste en la extracción del aire del interior de la bolsa eliminando el oxígeno, principal factor del deterioro de los alimentos.

### Ventajas del envasado al vacío:

- 1-Reduce al máximo las mermas de los productos.
- 2-Rentabiliza al máximo las horas de personal, al aprovechar los tiempos muertos que se pueden dar a lo largo de la semana para adelantar trabajo y aligerar el flujo de trabajo de las cocinas.
- 3-Racionaliza el almacenamiento de los productos en las cámaras:
  - No hay mezcla de olores.
  - Los productos se presentan etiquetados, lo que permite una rotación de materias primas.
  - Mejora el control de stock ya que se puede calcular con precisión las compras necesarias para cada momento.
- 4-Aprovechamiento de los mejores días de compra:
  - Permite comprar cuando los precios son mejores.
  - Reducción de desplazamientos.
- 5-Reduce el lavado de utensilios.

### Envasado productos curados (embutidos, jamones, etc)

Siendo de por sí productos de una vida prolongada, el envasado al vacío duplica como mínimo la vida de estos productos, evitando que se resequen y que pierdan peso con el consiguiente perjuicio económico. Estos productos no es necesario envasarlos con gas, salvo algunos productos de textura frágil.

### Envasado de productos cocinados

Este es el caso de productos como los asados, estofados, canelones, etc. Una vez cocinados es indispensable enfriar dichos alimentos de +65°C a +10°C en menos de dos horas en el corazón del producto para impedir desarrollo de microorganismos. Este es el método más práctico para mantener la cocina tradicional con las siguientes ventajas:

- Facilitar el trabajo en las preparaciones

sin necesidad de correr riesgos de pérdida del producto.

- Alargar la vida del producto.

### Cocción de productos envasados

Consiste en colocar un alimento dentro de un envase que sea estanco y termoresistente. Extraer el aire de su interior, sellarlo y someterlo a la acción de una fuente de calor para cocerlo. La cocción se realiza a baja temperatura (entre 65°C y 100°C) consiguiendo un efecto de pasteurización. Este sistema tiene muchas ventajas como son:

- Preserva las cualidades nutricionales.
- Preserva las condiciones higiénicas al reducirse la manipulación.
- Reduce las pérdidas de peso en la cocción, al evitar la evaporación y la desecación.
- Racionaliza la planificación del trabajo. Preparación y cocción fuera del período de servicio, anticipación de la preparación de banquetes, etc.
- Prolonga el tiempo de conservación.

Posteriormente a la cocción el producto, este debe ser enfriado rápidamente para detener el proceso de cocción e impedir el desarrollo de microorganismos. Este proceso se lleva a cabo mediante un abatidor de temperatura.

Platos refrigerados: Se debe rebajar la temperatura de +65°C a +10°C en menos de 2 horas en el corazón del producto.

Platos congelados: Se debe rebajar la temperatura de +65°C a -18°C en menos de 4,5 horas en el corazón del producto.

El posterior almacenamiento debe mantener una temperatura 0°C a 3°C para los platos refrigerados y de -18°C para los platos congelados.

Para poder poner los alimentos en condiciones de degustarlo, el proceso de regeneración se debe realizar de forma inmediata una vez fuera del refrigerador en el que ha sido almacenado. Básicamente, son tres las técnicas de regeneración: el horno a vapor a baja presión, el baño maría y el horno microondas. En los dos primeros casos, la regeneración se lleva a cabo con el material dentro del propio envase, mientras que en el caso del microondas, es necesario perforar la bolsa para que el vapor pueda escapar sin que explote el envase o bien regenerar el producto fuera del mismo.

Si un producto regenerado no llega a consumirse, no puede volver a almacenarse y hay que deshacerse del mismo.

El tiempo de almacenamiento de los platos refrigerados no debe exceder 6-21 días.

### Envasado bajo atmósfera protectora

Consiste en la sustitución en el envase del aire que rodea al alimento, con una mezcla de gases en proporción diferente a la del aire, con dos objetivos:

- Prolongar la vida del producto, sin precisar aditivos ni conservantes, inhibiendo procesos de deterioro que se producen durante el almacenamiento.
- Evitar el aplastamiento de productos tales como bollería, ensaladas, etc.

Se emplean principalmente tres gases: O<sub>2</sub>, CO<sub>2</sub> y N<sub>2</sub>, o mezclas de ellos. Como idea general puede considerarse que una mayor concentración de CO<sub>2</sub> (controlada) alargará la vida del producto, mientras que cierta cantidad de N<sub>2</sub> evitará la ruptura del envase en aquellos productos de alto nivel metabólico, y una pequeña proporción de O<sub>2</sub> asegura el buen estado y presencia de algunos alimentos.

Se recomienda consultar con los fabricantes especialistas en gases para alimentación, a fin de que nos asesoren sobre la combinación de gases adecuada para cada producto.

### Congelación de productos envasados al vacío.

Las técnicas de congelación tradicionales conservan el producto pero no así su calidad. La congelación de productos envasados al vacío tiene muchas ventajas:

- No hay quemado exterior
- No hay cristalización superficial
- No hay pérdida de gusto y aroma
- No hay desecación
- No hay oxidación de grasas

## CE Marking Indications

Each appliance is identified by the following data:

- Manufacturer's name and address: SAMMIC S.. Basarte, 1 Azkoitia Gipuzkoa (SPAIN).
- "CE" mark.
- The machine model as stated in the next section.
- The serial number as indicated on the guarantee slip and the Declaration of Conformity.

## MODELS

This manual describes the installation, operation and maintenance of the V-410SGA, V-410SGI, V-421SGA, V-421SGI, V-426SGI, V-641SGA, V-641SGI, V-821SGI, V-821LLSGI packaging machines (percentage vacuum sensor controlled version).

The model reference and its specifications are shown on the nameplate affixed to the machine.

These vacuum packaging machines have been designed and manufactured in accordance with the following European directives: 89/392/EEC, 93/68/EEC, 73/23/EEC and to the NSF Hygiene and Public Health standards.

## INSTALLATION

For optimum performance and long service life of the machine, follow the instructions contained in this manual rigorously.

### Location

Place the machine so that it stands perfectly levelled. To avoid damages, never lean the machine on one of its sides.

The V-410/V-421/V-426 machines must be installed on a smooth surface, since their legs are made of a sliding material for easy removal of the machine in order to clean the support surface.

### Electric connection

#### 1. MOTOR SPECIFICATIONS

- Single-phase motors are supplied for feeding at 230V.
  - Three-phase motors are suitable for 230V or 400V (connection to 400V).
- Before connecting the vacuum packaging machine to the mains, check if the motor is prepared for the same voltage as the mains. Otherwise, change the voltage.

To change the voltage:

1. Connect the transformers to the suitable voltage, as shown in the terminal strip.
2. If necessary, change the motor connections as shown in the terminal box.

3. If necessary, adjust the temperature relay as shown on the electric diagram.

#### 2.- CABLE SPECIFICATIONS

The SAMMIC vacuum packaging machines are supplied with one thermoplastic-sheathed cable 1.5m in length.

THEY MUST BE EARTHED. The grounding wire of the machine is identified.

- Three-phase machines: Prepare one 20A, 3PN+T wall socket and connect a sealed plug to power cord of the vacuum packaging machine.
- Single-phase machines: Prepare one 20A, 2P+T wall socket and the corresponding plug.
- Power cord fitted plug to be accessible.

#### 3.-TO CHANGE THE DIRECTION OF ROTATION (three-phase machines only):

If the vacuum pump motor generates unusual noise on starting the machine, this means that the motor rotates in the wrong direction. In this event, immediately stop the machine and invert two feed wires.

## STARTING

Whatever the machine model, the pump contains oil. After pressing the general switch, it is necessary to perform a few cycles on no load before proceeding with the first packing, so that the oil can heat up and provide the right vacuum.

### Sensor controlled vacuum %

This concerns the models in which all the functions (programming, vacuum, gasflush and sealing) are microprocessor-controlled. An extremely accurate (within 0.2%) digitally actuated sensor, enabling a vacuum of up to 99.5% to be produced in a reliable and safe manner, also offers the possibility of creating an additional time-controlled vacuum.

## MAIN FEATURES

- Fast and simple programming.
- Storage of 10 programmes.
- Automatic counter of the machine running hours, with oil change warning signal.
- Automatic storage of the last executed programme.
- Storage of programmes without a disposable cell.
- LED-display of every stage executed within the cycle.
- STOP key for stopping any phase of the cycle and going over to the next one.
- VAC-NORM system. This permits the external vacuum packaging of containers.

## Technical description of the control panel



**Display 1**

When the operator switches on the main switch of the machine, the display shows, for two seconds, the number identifying the machine configuration. Besides, it serves to indicate the number of the selected programme (from 0 to 9).



**Display 2**

When the operator switches on the main switch of the machine, the display shows, for two seconds, the number, which multiplied by ten gives the accumulated working hours of the vacuum pump. For example, the display of figure 10 at any one time would mean that the accumulated working time is 100 hours. Afterwards, the vacuum, gas, sealing time and other values can be displayed by pressing the respective key. On turning on the machine when the pump has been working for a total of 500 hours, the indicator will display 50 and will be flashing for 10 seconds, indicating that oil must be changed. During this lapse of time, the machine will not start, even if the cover is lowered.



**+Key  
Incrementer**

It serves to increase any of the values shown in either display. Keep the key depressed to reach the required value faster.



**-Key  
Decrementer**

It serves to decrease any of the values shown in either display. Keep the key depressed to reach the required value faster.



**Sensor controlled vacuum**

This key is used to select/display the vacuum percentage, from 0 to 99%. The key LED turns on while the operator selects the vacuum percentage and during the performance of the vacuuming stage.



**Additional vacuum (Time)**

This key serves to select/display the extra vacuum time, from 0 to 99 seconds. To use this option, it is necessary to previously program a 99% vacuum. The key LED turns on while the operator selects the extra vacuum time and during the performance of this process.



**Gasflush (Top key)**

This key allows displaying the vacuum percentage left in the chamber when gas has flushed in. Selecting the gas percentage, between 99 and 0, is done by pressing the decrementing key. For example, if 20% of gas should flush in, press the decrementing key until the reading is 79. The key LED turns on while the operator selects the percentage of vacuum left and during the gas flushing process.



**Gas Switch (Bottom key)**

It activates/deactivates the gas option. If the key LED turns on when the key is depressed, the option is activated. If on pressing the key again, the LED turns off, the gas flushing option is deactivated.



**Sealing**

This key is meant to select/display the sealing time, from 0 to 7 seconds. The key LED turns on while the operator selects the sealing time and during the sealing operation.



**Soft air Inlet**

This is to select/display the soft air inlet time, from 0 to 99 seconds. The key LED turns on while the operator selects this time and during the execution of this function.



**Program**

This key gives access to the programme selection.



**Cycle Stop - VAC-NORM**

This is a double-function key, depending on whether the lid is open or closed.

**LID CLOSED-CYCLE SWITCH**

It allows interrupting the cycle and going over to the next stage. Pressing the key several times results in activating the air inlet.

**LID OPEN-VAC-NORM**

If you press the key, when the lid is open, the machine starts extracting air, producing the vacuum in external containers. Pressing the key again restores the normal operating mode.

**Programming the functions**

The electronic unit allows to store 10 different programmes. Programme 0 is fixed and cannot be changed. Its values are as follows:

Vacuum: 99 %	99+: 0 seg	Gas: 0 %
Sealing: 3 s	Soft air: 0 s	

The cover should be OPEN, as an ESSENTIAL REQUIREMENT for programming. The programming steps are described below, taking a possible programme as an example:

**PROGRAMME 4**

Vacuum: 99 %	99+: 6 seg	Gas: 20 %
Sealing: 3,5 s	Softair: 8 s	

1. Press the Prog key: its built-in LED turns on. Press the Incrementer or Decrementer key until display 1 shows value 4.
2. Press the Vacuum % key. The LED of this key and the % LED of display 2 turn on, showing that the vacuum percentage is being programmed. Then, press the incrementer key till 99 is displayed, which corresponds to the selected vacuum percentage.
3. Press the Additional Vacuum key. The key built-in LED and the "Seg" LED of display #2 turn on. Press either the Incrementer or Decrementer key until value 6 corresponding to the duration, in seconds, of the extra vacuum operation is shown on display 2.
4. Press the Gasflush key (Top). The built-in LED and the % LED of display 2 turn on. With the Incrementer or Decrementer key, make value 79 appear in display 2, as it corresponds to the vacuum percentage to be left in the chamber, once gas (20%) has flushed in.
5. Press the Gas Switch key (Bottom). If the LED is on, this means that the option is already activated. By pressing the key again, the LED turns off and the option is temporarily deactivated. In this event, although there is a percentage of gas programmed, no gas would flow into the chamber, until the function is

reactivated.

6. Press the Sealing key. The LED of the key and the "Seg" LED of display 2 turn on. Using the Incrementer or Decrementer key, have value 3.5 being the duration in seconds of bag sealing, displayed in display 2.
  7. Press the Soft Air key. The built-in LED and the "Seg" LED of display 2 turn on. With the Incrementer or Decrementer key have value 8, being the duration in seconds of soft air inlet into the chamber, displayed in display 2.
  8. In order to change any of the entered values at any time, it is as simple as to press the relevant function key and to select the new value with the Incrementer or Decrementer key.
  9. Close the cover immediately after having selected all the values of the programme. The programme is stored automatically.
- Warning:** The last described operation is essential to have the programme stored in the microprocessor memory.
- On closing the cover, the working cycle starts automatically. As the cycle is carried out, the key built-in LEDs successively turn on, showing the stage of the cycle in progress.

**VAC-NORM FUNCTION**

The vacuum packer you have just bought features a VAC-NORM function that enables creating a vacuum in trays. To be able to use this function, you need to purchase the VAC-NORM kit that includes a hose and connector to the chamber of the vacuum packaging machine.

- 1-Before activating the VAC-NORM function, fit the connector and hose into the machine suction inlet.
- 2-Activate the VAC-NORM function, by pressing the STOP button with the lid of the vacuum packer open. Now, the machine starts extracting air.
- 3-Place the free end of the hose into the tray. Now, a vacuum is created inside the tray. A vacuum gauge shows the amount of vacuum produced. On reaching the desired vacuum, remove the hose from the tray.
- 4-Press the STOP button again or switch the machine off; this restores the normal mode of operation.

Warning! It is advisable to disable the VAC-NORM function when not in use; otherwise the machine would be extracting air continuously, which is harmful to the pump.

**BAG CUTTING**

The bars including bag cutting threads are supplied as an optional kit. To install them, the sealing bar must be replaced by the new bar provided with the cutting thread and one of the wires in the sealing transformer must be changed to the power indicated on the electric

layout:

- V-410 /V-421 /V-426: 15V (20V depending on the bag type).
- V-641: 15V (short bar), 23V (long bar)
- V-821: 20V (short bar), 30V (long bar)

For the bag cutting operation, it is enough to programme the suitable sealing time in the control panel and, once the bag is sealed, it is separated manually along the line marked by the cutting thread.

## DIRECTIONS FOR USE AND MAINTENANCE

### Very important:

**-Never pack products if they are still hot, since the vapour generated by them damages the vacuum pump.**

**-Never pack products using gas with an oxygen content greater than 21% without previously consulting your supplier or a SAMMIC-approved TAS.**

-It is important to clean the interior and edges of the chamber, as well as the locking joint, every day.

-The outside of the machine must not be washed under a direct water jet; instead you can use a wet cloth and an ordinary detergent.

**Never clean the cover with alcohol**, solvent or glass-cleaners since they can affect the mechanical properties of the material and break it. If you appreciate a crack in the cover, stop the machine and call the authorised technical service for repairs; there is a risk of cover breaking.

-In the event the power cable should get damaged and have to be replaced, the repair may only be done by a SAMMIC approved assistance service.

-Before cleaning, repairing or checking the machine, you must unplug the machine from the mains.

-The noise level of a machine in operation, as measured at a height of 1.6m and a distance of 1 metre, is 75 dB(A). Background noise: 32 dB(A).

### Oil change

The oil level must be checked weekly. It should not be below 3/4 of the oil indicator. Complete the level, if necessary.

Oil must be changed after the first 100 working hours. Afterwards, change oil every 500 working hours approximately or at least every 6 months, as well as each time oil is found to be emulsified. The accumulated working hours are displayed when the machine is switched on. To change oil, unscrew the draining plug and let the used oil drain out, then fill the pump with oil through the inlet, until oil reaches 3/4 of the indicator. Detergent-free oil must be used:

-SAE10 oil (detergent-free) for pumps with

outputs up to 20m<sup>3</sup>/h.

-SAE30 oil (detergent-free) for pumps with outputs over 20m<sup>3</sup>/h.

Paraffin oils are recommended.

On pumps with outputs from 40m<sup>3</sup>/h upwards, replace the oil filter at the same time. This filter is of the type used in cars, as per ref: AWS2, thread 3/4.

The exhaust filter must be changed every 4 oil changes or on detecting either oil leaks or oil mist at the escape.

On turning on the machine when the pump has been working for a total of 500 hours, the indicator will display 50 and will be flashing for 10 seconds, indicating that oil must be changed. During this lapse of time, the machine will not start, even if the cover is lowered.

Once oil has been changed, reset the pump working time according to the following sequence:

-With the cover open, press STOP. The vacuum pump will start.

-Lower the cover. The machine will start and perform a normal cycle.

-Once the vacuum process has started, press the STOP button quickly. At this moment, the working time has been reset to 0. Allow the machine to complete the cycle.

-Switch the machine off and on to check that the working hour display shows 0.

## CHANGE OF CONFIGURATION AND TESTING OF FUNCTIONS

There are three possible configurations of the electronic board, according to the machine in which it is fitted.

Configuration "0": Continuous duty, self-standing machines (V-641 and V-821). The pump remains on as from the time the main switch is pressed. This configuration is intended for machines to be installed in cold rooms and refrigerating chambers. Because the pump is on continuously, the machine is kept hot, which guarantees its proper operation.

Configuration "1": Discontinued duty, self-standing machines (V-641 and V-821). The pump is on only during the vacuuming and sealing stages.

Configuration "2": Discontinued duty, desktop machines (V-410, V-421 and V-426). The pump is on only during the vacuuming stage.

In order to change the machine configuration, follow the procedure described below:

### WARNING!

The electronic board is fed at 230V, so care

must be taken throughout the machine configuration changing and testing process.

1- Take off the control panel by removing its 6 front fixing screws and then remove the cover protecting the electronic circuit.

2- Press the general switch.

3- Locate two lugs near the word "TEST" on the electronic board and short-circuit them with a screwdriver or similar object. At this moment, the test process starts: the electronic board activates each output (Motor, Vacuum solenoid valve, Sealing solenoid valve, etc.) for one (1) second and its associated LED on the board should then turn on. Next to each LED, there is a text identifying the component being tested.

4- On completion of the test sequence, display 1 indicates the machine configuration while display 2 shows the pump working time. If you press STOP at this stage, the pump working time counter will be zero-reset.

5- In order to change the machine configuration, press the Prog key: its built-in LED will turn on. Press the Incremter or Decremter key until the required configuration value is shown in display 1.

6- Press Prog in order to save the new configuration. Its LED turns off.

7- To exit the test mode, switch the machine off. If you lower the cover before exiting the test mode, the machine will not start. After having changed the configuration or resetting the working time counter, you can read the new value on the corresponding display when the machine is switched on again.

The electronic board has a function testing feature as an aid to troubleshooting in the event of a machine failure.

Execute steps 1 and 2 described in the previous section. If any component fails to work during the test, proceed as follows:

-Verify that the component is connected correctly and is energised. If this is OK and the component still fails, replace it by a new one.

-If the component is not energised, check the voltage at the output of the electronic board when the associated LED is on. If there is no voltage, change the electronic board.



## THE BASICS OF VACUUM-PACKING TECHNOLOGY

Vacuum is a method of natural food preservation that consists in removing air from the pack, eliminating oxygen, the principal food spoilage agent.

### Advantages of vacuum-packing

- 1- Maximum reduction of product wastage.
- 2- Maximum return from labour hours by making good use of any idle times occurring within the week in order to speed up work and to quicken the process flow in the kitchen.
- 3- Rational storage of products in cold rooms:
  - Odors will not mix up.
  - Products can be labelled, which facilitates the turnover of raw materials.
  - Improvement of inventory control, since anything to be purchased at a given time can be determined with greater accuracy.
- 4- Exploitation of the best-to-buy days:
  - Shopping can be made when prices are lower.
  - Less travels are needed.
- 5- Less washing-up.

### Packing of cured products (sausages, hams, etc.)

These per se durable products can see their shelf-life at least doubled when vacuum-packed. Vacuum-packing also prevents them from drying up or losing weight, which would entail an economic loss. Except for some that are fragile in texture, these products require no gas injection.

### Packing of cooked food

This concerns such food as roast meats, stews, cannelloni, etc. Once cooked, these products must be cooled down to the core from +65°C to +10°C in less than two hours, in order to prevent microorganisms from developing.

Vacuum-packing is perhaps the most practical method of maintaining traditional cooking with these advantages:

- Easy food processing, without risk of product spoilage.
- Longer product life.

### Cooking of vacuum-packed food

Put food into a tight and heat-resistant container. Remove any air from the inside, seal the container and heat it to cook the food inside. Cooking is done at low temperatures (65°C to 100°C), producing a pasteurising effect. This process has many advantages. Indeed, among others:

- it maintains the nutritional values.
- It safeguards hygiene, as there is less handling.
- It reduces weight loss, by preventing evaporation and drying.
- It allows rational work planning. Food processing and cooking outside service hours; preparation of banquets in advance, etc.
- It increases the storage time.

Food must be cooled down immediately after cooking, in order to stop the cooking process and to prevent the growth of microorganisms. Cooling is achieved with a temperature reducer.

Refrigerated foods: Temperature at the core of the product must descend from +65°C to +10°C in less than 2 hours.

Frozen foods: Temperature at the core of the product must descend from +65°C to -18°C in less than 4.5 hours..

Thereafter, food is to be kept at a temperature of 0°C to 3°C as for refrigerated dishes and of -18°C if frozen.

When so-packed food is to be prepared to be savoured, the reconstitution process must start immediately after taking the pack out of the fridge or freezer. Basically, there are three reconstitution techniques: the low-pressure steam oven, a bain-marie, and a microwave oven. In the first two cases, food can be reconstituted within their packing, while the bag must be perforated or removed for reconstitution in a microwave oven, so that steam can escape without the bag bursting.

Any reconstituted product that is not consumed may not be stored again.

Refrigerated food should not be stored for more than 6-21 days.

### Gas-packing

The process consists in replacing the air surrounding food in a bag by a gas mixture

in a proportion different to the air quantity, with a double objective:

- to prolong the life of food without additives or preservatives, by inhibiting degradation processes that develop during storage; and
- to prevent the crushing of products like salads, bread rolls, etc.

Mainly three gases or their mixtures are used: O<sub>2</sub>, CO<sub>2</sub> and N<sub>2</sub>. As a general guide, it can be assumed that a greater (controlled) concentration of CO<sub>2</sub> increases the product life, while a given amount of N<sub>2</sub> prevents the container of quick metabolising food from breaking and a small quantity of O<sub>2</sub> ensures that some types of food keep their good condition and aspect.

It is recommended that specialist gas manufacturers should be consulted on what combination of gases is adequate for a given product.

### Freezing of vacuum-packed food.

Conventional freezing techniques allow keeping the product, but not all of its qualities. Freezing vacuum-packed food has many advantages:

- No external frostbiting
- No surface frosting
- No loss of taste or aroma
- No drying
- No oxidation of fats

## HINWEISE FÜR DIE CE-KENNZEICHNUNG

Jede einzelne Maschine ist mit folgenden Angaben gekennzeichnet:

- Name und Anschrift des Herstellers: SAMMIC, S.L., Basarte, 1, Azkoitia, Gipuzkoa (Spanien).
- "CE" - Zeichen.
- Modellangabe im folgenden Abschnitt.
- Serien-Nr. auf dem Garantieschein und in der Konformitätserklärung.

## MODELLE

Dieses Handbuch enthält die Beschreibung für die Aufstellung, den Betrieb und die Wartung der Verpackungsmaschinen V-410SGA, V-410SGI, V-421SGA, V-421SGI, V-426SGI, V-641SGA, V-641SGI, V-821SGI, V-821LLSGI (über Sensor in % kontrolliertes Vakuum). Die Referenz des Modells und seine Merkmale sind auf dem Typenschild der Maschine angebracht.

Diese Verpackungsmaschinen sind entsprechend den Europäischen Richtlinien 89 / 392 / EWG, 93 / 68 EWG, 73 / 23 / EWG und der NSF Vorschrift für Gesundheit und Hygiene konstruiert und gebaut worden.

## AUFSTELLUNG

Um die bestmögliche Leistung und eine lange Lebensdauer der Maschine sicherzustellen, befolgen Sie bitte genau die Hinweise dieser Betriebsanleitung.

### Standort

Die Maschine muss einwandfrei nivelliert aufgestellt werden. Um Schäden zu vermeiden, darf die Maschine niemals auf einer ihrer Seitenflächen abgestellt werden.

Die Maschinen V-410/V-421/V-426 sollten auf einer glatten Oberfläche aufgestellt werden, denn die Füße sind aus gleitfähigem Material hergestellt, damit man die Maschine mühelos verschieben und so die Aufstellfläche besser reinigen kann.

## Elektrischer Anschluss

### 1. EIGENSCHAFTEN DES MOTORS

- Die Maschinen für Einphasenstrom werden für eine Spannung von 230 V geliefert.
  - Die Maschinen für Drehstrom werden für eine Spannung von 230 V oder 400 V geliefert.
- Bevor Sie die Verpackungsmaschine an die Netzleitung anschließen prüfen Sie bitte, ob die Netzspannung mit der für den Motor vorgesehenen Spannung übereinstimmt. Andernfalls muss die Spannung entsprechend umgestellt werden.

Zum Spannungswechsel:

1. Transformatoren an die geeignete Spannung, wie auf der Anschlussleiste angegeben, anschließen.
2. Falls erforderlich die Anschlüsse am Motor gemäss den Angaben am Klemmenkasten ändern.
3. Falls erforderlich das Thermorelais wie auf dem Schaltplan angegeben einstellen.

### 2. EIGENSCHAFTEN DES KABELS

Die SAMMIC-Verpackungsmaschinen sind mit einem 1,5 m langen thermoplastisch beschichteten Kabel bestückt.

DIE MASCHINE MUSS UNBEDINGT GEERDET WERDEN. Der Erdungsdraht der Maschine ist entsprechend gekennzeichnet.

- Maschinen für Drehstrom: Eine Wandsteckdose 3PN+T für 20A und einen luftdichten Stecker für den Anschluss an das Zuleitungskabel der Verpackungsmaschine vorbereiten.
- Maschinen für Einphasenstrom: Eine Wandsteckdose 2P+T für 20A und den dazugehörigen Stecker vorbereiten.
- Der Stecker des Zuleitungskabels muss zugänglich sein.

### 3. DREHRICHTUNGSWECHSEL DER VAKUUMPUMPE (nur bei Dreiphasenmaschinen)

Wenn der Motor der Vakuumpumpe beim Anlassen der Maschine ein ungewöhnliches Geräusch abgibt, so ist dies auf die falsche Drehrichtung des Motors zurückzuführen. Die Maschine muss in diesem Fall sofort angehalten und zwei Drähte in der Zuleitung umgewechselt werden.

-

## INBETRIEBNAHME

Alle Modelle werden mit bereits ölbefüllter Pumpe angeliefert. Nach Betätigen des Hauptschalters und vor Arbeitsbeginn sollte man das Gerät mehrmals im Leerlauf arbeiten lassen, damit das Öl sich erwärmen und so ein einwandfreies Vakuum hergestellt werden kann.

### Vakuum Über sensor in %

Bei diesen Modellen werden sämtliche Funktionen (Programmierung, Vakuum, Eintritt von Inertgas und Verschweissung) über einen Mikroprozessor gesteuert. Ein digital angetriebener hochpräziser Sensor (0,2 %), mit dem auf zuverlässige und sichere Art ein Vakuum von bis zu 99,5 % erzielt wird, ermöglicht jeweils die Erzeugung eines zeitabhängigen Extra Vakuums.

## WICHTIGSTE MERKMALE

- Schnelle und einfache Programmierung.
- Speicherung von 10 Programmen.
- Automatischer Betriebsstundenzähler der Maschine mit Ölwechsel-Überwachung.
- Automatische Speicherung des zuletzt durchgeführten Programms.
- Speicherung der Programme ohne Einwegbatterie.
- Anzeige jeder im Zyklus ausgeführten Etappe anhand von LEDs.
- STOP-Taste zum Anhalten in jeder beliebigen Phase des Zyklus und Start der nächsten Phase.
- VAC-NORM System. Ermöglicht das Vakuumverpacken der Behältnisse von aussen.

## Technisch Beschreibung der Schalttafel



### Anzeige 1

Wenn die Maschine mit dem Hauptschalter eingeschaltet wird, erscheint hier 2 Sekunden lang eine Ziffer, die die Konfiguration der Maschine darstellt. Es kann ebenfalls die Nummer des gewählten Programms angezeigt werden (von 0 bis 9).



### Anzeige 2

Wenn die Maschine mit dem Hauptschalter eingeschaltet wird, erscheint 2 Sekunden lang eine Ziffer, die die angesammelten Arbeitsstunden der Vakuumpumpe, ausgedrückt in Zehnern, darstellt. Wenn z.B. zu einem bestimmten Zeitpunkt die Nummer 10 erscheint so bedeutet dies, dass 100 Arbeitsstunden angesammelt sind. Anschliessend kann man durch Betätigen der entsprechenden Tasten die Werte für Vakuum, Gas, Schweissung usw. aufrufen. Wenn bereits 500 Betriebsstunden abgelaufen sind, erscheint bei Einschalten der Maschine die Nummer 50 und blinkt 10 Sekunden lang als Hinweis darauf, dass das Öl gewechselt werden muss. Während dieser Zeit läuft die Maschine nicht an, auch wenn der Deckel herabgelassen wird.



Hiermit kann jeder der auf

### Taste + Erhöhen

den beiden Anzeigen vorhandenen Werte erhöht werden. Durch Gedrückthalten der Taste ist der gewünschte Wert schnell erreicht.



Hiermit kann jeder der auf

### Taste - Verringern

den beiden Anzeigen vorhandenen Werte verringert werden. Durch Gedrückthalten der Taste ist der gewünschte Wert schnell erreicht.



### Vakuum über Sensor

Mit dieser Taste kann der Vakuum-Prozentsatz zwischen 0 und 99 gewählt/auf die Anzeige gerufen werden. Das LED dieser Taste leuchtet beim Wählen des Vakuum-% sowie während der Auspumpphase.



### Extra Vakuum (Zeit)

Mit dieser Taste kann man die Zeit für das Extra-Vakuum, zwischen 0 und 99 Sekunden, wählen/auf die Anzeige rufen. Vorbedingung für diese Option ist das vorherige Einprogrammieren eines 99%-igen Vakuums. Das LED dieser Taste leuchtet beim Wählen der Extra-Vakuumzeit sowie während der Ausspumpphase.



### Gaseintritt (obere Taste)

Mit dieser Taste wird der Vakuum-Prozentsatz auf die Anzeige gerufen, der nach der Gaseinführung noch in der Kammer verbleibt. Der Prozentsatz an Gas wird durch Betätigen der Minus-Taste von 99 bis 0 gewählt. Wenn wir z.B. 20 % Gas eingeben wollen muss die Minus-Taste auf der Ziffer 79 stehenbleiben. Das LED dieser Taste leuchtet beim Wählen des Restvakuum-% sowie während der Gaseinführungsphase.

Hiermit wird die Option für Gas ein- und



### Gasschalter (untere Taste)

ausgeschaltet. Wenn bei Drücken der Taste das LED aufleuchtet, so ist das Gas eingeschaltet. Andernfalls erlischt das LED und die Gaszufuhr wird unterbrochen.



Zum Wählen/Anzeigen der

### Schwissung

Schweisszeit von 0 bis 7 Sekunden. Das LED dieser Taste leuchtet beim Wählen der Schweisszeit sowie während der Ausführungsphase.



Zum Wählen/Anzeigen der

### Softbelüftung

Zeit der Softbelüftung von 0 bis 99 Sekunden. Das LED dieser Taste leuchtet beim Wählen der Zeit sowie während der Ausführungsphase.



### Programm

Zum Wählen der Programmnummer.



### Zykluswähler - VAC-NORM

Diese Taste hat zwei Funktionen, je nachdem ob der Deckel offen oder geschlossen ist.

#### DECKEL GESCHLOSSEN - ZYKLUSSCHALTER

Mit dieser Taste kann man den Zyklus unterbrechen und auf die nächste Phase übergehen. Durch wiederholtes Drücken der Taste wird der Lufteintritt aktiviert.

#### DECKEL OFFEN - VAC-NORM

Wenn Sie bei offenem Deckel auf die Taste drücken, beginnt die Maschine zu saugen und stellt an äusseren Behältnissen das Vakuum her. Ein erneuter Druck auf diese Taste bringt das Gerät in den Normalbetrieb zurück.

#### Programmierung der Funktionen

Die elektronische Einheit ermöglicht das Speichern von 10 verschiedenen Programmen. Das Programm 0 ist fest und unveränderlich, und seine Werte sind folgende:

Vakuum: 99 %	99+: 0 Sek	Gas: 0 %
Schweissung: 3 s	Softbelüftung: 0 s	

Zur Ausführung eines Programmes ist es UNBEDINGT ERFORDERLICH, dass der DECKEL OFFEN ist. Um die verschiedenen Schritte zur Programmierung zu beschreiben, wird als Beispiel ein mögliches Programm gewählt:

#### PROGRAMM 4

Vakuum: 99 %	99+: 6 Sek.	Gas: 20 %
Schweissung: 3,5 s	Softbelüftung: 8 s	

1. Drücken Sie auf die Taste Prog: Das LED der Taste leuchtet auf. Drücken Sie nun auf die Plus- oder die Minus-Taste bis auf der Anzeige der Wert 4 erscheint.
2. Drücken Sie auf die Taste Vakuum in %; das LED dieser Taste und das LED % auf der Anzeige 2 leuchten auf und dies bedeutet, dass in % programmiert wird. Anschliessend drücken Sie bitte auf die Plus-Taste, bis Sie bei 99 angelangt sind. Dies ist der gewählte Vakuum-Prozentsatz.
3. Drücken Sie auf die Taste Extra Vakuum; es leuchtet nun das LED dieser Taste und das LED Seg auf der Anzeige 2. Drücken Sie nun auf die Plus- oder auf die Minus-Taste, bis auf der Anzeige 2 der Wert 6 erscheint. Er stellt die Zeit in Sekunden dar, die das das Erzeugen des Extra Vakuums dauern soll.
4. Drücken Sie auf die Taste für Gaseintritt (oben); nun leuchtet das LED dieser Taste und das LED % auf der Anzeige 2. Drücken Sie nun auf die Plus- oder auf die Minus-Taste, bis auf der Anzeige 2 der Wert 79 erscheint. Er stellt den Prozentsatz an Vakuum dar, der nach dem Einführen des Gases (20 %) noch in der Kammer verbleibt.
5. Drücken Sie auf die Taste Gas (unten); wenn das LED leuchtet bedeutet dies, dass die Option bereits aktiviert ist. Wenn wir erneut die Taste betätigen, so erlischt das LED und die Option wird momentan entaktiviert, so dass - auch wenn ein Prozentsatz an Gas einprogrammiert ist - kein Gas mehr eintreten kann, bis die Option wieder aktiviert worden ist.
6. Drücken Sie auf die Taste Schweissung: Es leuchtet nun das LED dieser Taste und das LED Seg auf der Anzeige 2. Drücken Sie nun auf die Plus- oder auf die Minus-Taste, bis auf der Anzeige 2 der Wert 3,5 erscheint. Er

stellt die Zeit in Sekunden dar, die das Verschweissen des Beutels dauern soll.

7. Drücken Sie auf die Taste Softbelüftung: Es leuchtet nun das LED dieser Taste und das LED Seg auf der Anzeige 2. Drücken Sie nun auf die Plus- oder auf die Minus-Taste, bis auf der Anzeige 2 der Wert 8 erscheint. Er stellt die Zeit in Sekunden dar, die der langsame Eintritt von Luft in die Kammer dauern soll.
8. Wenn sämtliche Werte eingegeben worden sind und zu irgendeinem Zeitpunkt einer der Werte verändert werden soll, so genügt es, auf die entsprechende Taste und anschliessend auf die Plus- oder Minus-Taste zu drücken, bis der gewünschte neue Wert erreicht ist.
9. Sobald Sie sämtliche Programmwerte festgelegt haben, schliessen Sie bitte sofort den Deckel. Das Programm wird dann automatisch gespeichert.

**Achtung:** Dieser letzte Schritt ist unerlässlich, damit das Programm in den Speicher des Mikroprozessors aufgenommen wird.

Der Zyklus beginnt automatisch beim Schliessen des Deckels. Im Verlauf des Zyklus leuchten nach und nach die LEDs der einzelnen Tasten auf, so dass man genau verfolgen kann, in welcher Etappe des Zyklus sich die Maschine jeweils befindet.

#### VAC-NORM FUNKTION

Ihre neue Verpackungsmaschine enthält die VAC-NORM Funktion, mit der Sie in Verpackungsschalen das Vakuum herstellen können. Sie benötigen hierzu das entsprechende VAC-NORM Kit mit dem Schlauch und dem Adapter für den Anschluss an die Kammer der Verpackungsmaschine.

- 1-Bevor Sie die VAC-NORM Funktion einschalten befestigen Sie bitte den Adapter und den Schlauch an der Ansaugvorrichtung der Maschine.
- 2-Zum Einschalten der VAC-NORM Funktion drücken Sie bitte bei offenem Deckel auf die Taste STOP. Das Gerät beginnt dann sofort zu saugen.
- 3-Stecken Sie das freie Schlauchende in die Schale. Nun wird die Luft aus der Schale abgesaugt. Der Vakuumsensor gibt den jeweils vorhandenen Vakuumgrad an. Nehmen Sie den Schlauch von der Schale ab, wenn das gewünschte Vakuum erreicht ist.
- 4-Zur Rückkehr in den Normalbetrieb genügt ein weiterer Druck auf STOP oder das Ausschalten des Gerätes.

Hinweis: Schalten Sie die VAC-NORM Funktion nach dem Gebrauch möglichst sofort wieder aus, denn sonst würde das Gerät ständig weiter Luft ansaugen und die Pumpe unnötig belasten.

#### ABTRENNEN DES BEUTELS

Die Stäbe mit dem Faden zum Abtrennen der Beutel werden als Kits mitgeliefert. Der Einbau erfolgt, indem man den Schweissstab durch den Stab mit dem Schneidfaden ersetzt. Ausserdem muss eines der Kabel im

Schweissungstransformator an die im Schaltschema angegebene Spannung angeschlossen werden:

-V-410 / V-421 / V-426: 15V (20 V je nach Art der Beutel)

-V-641: 15V (kurzer Stab), 23V (langer Stab)

-V-821: 20V (kurzer Stab), 30V (langer Stab)

Zum Abtrennen des Beutels muss man nur auf der Kontrollplatte die geeignete Schweisszeit programmieren. Nach dem Verschweissen des Beutels trennt man diesen von Hand an der mit dem Schneidfaden gekennzeichneten Linie ab.

## BENUTZUNG UND WARTUNG

### ACHTUNG!

- **Füllen Sie bitte keine warmen Produkte ab, denn der Dampf, den diese abgeben, beschädigt die Vakuumpumpe.**

- **Bevor Sie zum Abfüllen ein Gas mit mehr als 21% Sauerstoffgehalt verwenden, bitten wir um Rückfrage bei ihrem Lieferanten oder einer von SAMMIC anerkannten Dienststelle.**

- Der Innenraum und der Rand der Kammer sowie die Verschlussdichtung müssen täglich gereinigt werden.

- Das Äussere des Gerätes darf nicht unter fliessendem Wasser gereinigt werden. Verwenden Sie bitte ein feuchtes Tuch und ein normales Putzmittel. **Der Deckel darf nicht mit Alkohol, Lösemitteln oder Fensterputzmitteln gereinigt werden, da diese die mechanischen Eigenschaften des Materials angreifen und dieses zerstören können.** Falls Sie einen Riss im Deckel feststellen, arbeiten Sie bitte nicht weiter mit der Maschine. Rufen Sie eine für die Reparatur zugelassene technische Dienststelle an, denn der Deckel könnte zerbrechen.

- Wenn das Zuleitungskabel beschädigt ist und erneuert werden muss, so darf dieser Wechsel nur von einer von SAMMIC anerkannten Technischen Dienststelle vorgenommen werden.

- Vor jedem Eingriff in die Maschine zwecks Reinigung, Überprüfung oder zur Reparatur muss unbedingt die Netzleitung zur Maschine unterbrochen werden.

- Der Geräuschpegel der laufenden Maschine, gemessen in 1,6 m Höhe und 1 m Abstand, beträgt 75 dB(A). Grundrauschen: 32 dB(A).

### Ölwechsel

- Einmal pro Woche muss der Ölstand geprüft werden, der  $\frac{3}{4}$  des Schauglases bedecken muss. Falls erforderlich, Öl nachfüllen.

- Nach den ersten 100 Betriebsstunden muss das Öl gewechselt werden. Anschliessend wird das Öl etwa alle 500 Betriebsstunden oder mindestens alle sechs Monate erneuert, oder auch wenn das Öl emulgiert ist. Die Anzahl der erfolgten Arbeitsstunden kann beim Einschalten der Maschine angezeigt werden. Zum Ölwechsel wird der Entleerungsstopfen abgenommen und das gebrauchte Öl abgelassen. Füllen Sie dann Öl in die Pumpe bis  $\frac{3}{4}$  des Schauglases bedeckt sind. Es sind folgende detergenschfreie Öle zu verwenden:

-SAE10 (detergenschfrei) für Pumpen bis zu 20 m<sup>3</sup>/h.

-SAE30 (detergenschfrei) für Pumpen über 20 m<sup>3</sup>/h.

Wir empfehlen den Einsatz paraffinhaltiger Öle.

Bei Pumpen mit einer Leistung von mehr als 40 m<sup>3</sup>/h muss gleichzeitig der Ölfilter ausgetauscht werden. Dieser Filter gleicht denen der Automobile und seine Referenz lautet: AWS2, Gewinde 3/4.

Der Ablassfilter muss alle 4 Ölwechsel erneuert werden, oder wenn man Ölverluste oder Ölneben im Ablass bemerkt.

Wenn die Pumpe 500 Betriebsstunden angesammelt hat erscheint bei Einschalten der Maschine die Nummer 50 und blinkt 10 Sekunden lang als Hinweis darauf, dass das Öl gewechselt werden muss. Während dieser Zeit läuft die Maschine nicht an, auch wenn der Deckel herabgelassen wird.

Nach dem Ölwechsel muss der Betriebsstundenzähler auf Null zurückgestellt werden. Dies geschieht wie folgt:

- Bei offenem Deckel auf die STOP-Taste drücken. Die Vakuumpumpe läuft an.

- Deckel absenken. Die Maschine setzt sich in Gang und lässt einen normalen Zyklus ablaufen.

- Sobald die Vakuumphase gestartet ist, drücken Sie unverzüglich auf STOP. In diesem Augenblick sind die Betriebsstunden auf 0 gestellt. Lassen Sie diesen Zyklus bis zu Ende ablaufen.

- Maschine aus- und wieder einschalten um zu prüfen, ob der Betriebsstundenzähler auf 0 steht.

### ÄNDERN DER KONFIGURATION UND FUNKTIONSTEST

Für die elektronische Platte bestehen drei Konfigurationsmöglichkeiten, je nach der Maschine in die die Platte eingebaut ist.

Konfiguration "0". Ständermaschinen und Dauerbetrieb. (V-641 und V-821). Die Pumpe setzt sich in Gang, sobald wir den Hauptschalter betätigen. Diese Konfiguration ist geeignet für Maschinen, die an kalten Orten oder in Kühlräumen aufgestellt sind. Da die Pumpe ununterbrochen in Betrieb ist, wird die Maschine warm gehalten und ihr einwandfreier Betrieb sichergestellt.

Konfiguration "1". Ständermaschinen und stossweiser Betrieb. (V-641 und V-821). Die Pumpe arbeitet nur während der Abspumpphase und beim Verschweissen.

Konfiguration "2". Tischmaschinen und stossweiser Betrieb. (V-410, V-421 und V-426). Die Pumpe arbeitet nur während der Abspumpphase.

Wenn die Maschinenkonfiguration geändert werden soll, sind folgende Schritte zu befolgen:

### ACHTUNG

Die elektronische Platte ist mit 230 V Strom beaufschlagt. Bei der Manipulierung zur Änderung der Konfiguration und Prüfung der Maschine ist deshalb grösste Vorsicht geboten.

1. Schalttafel abmontieren, indem Sie die 6 Schrauben an deren Vorderseite entfernen und dann den Deckel abnehmen, der den elektronischen Schaltkreis abschliesst.

2. Hauptschalter betätigen.

3. Auf der elektronischen Platte zwei Kontaktprätzen neben dem Wort TEST suchen und diese mit einem Schraubenzieher o.ä. kurzschliessen. In diesem Augenblick beginnt der Testvorgang, d.h. die elektronische Platte aktiviert eine Sekunde lang jeden einzelnen der Ausgänge (Motor, E-Ventil für Vakuum, E-Ventil für Verschweissung etc.) wobei auf der Platte jeweils das entsprechende LED aufleuchtet. Neben jedem LED erscheint ein Text der das jeweils aktivierte Bauteil identifiziert.

4. Nach abgelaufener Testfolge erscheint auf der Anzeige 1 die Konfiguration der Maschine und auf der Anzeige 2 die Betriebsstundenanzahl der Pumpe. Wenn wir zu diesem Zeitpunkt auf die STOP-Taste drücken, stellt sich der Betriebsstundenzähler der Pumpe auf Null zurück.

5. Um die Konfiguration zu verändern drücken Sie bitte auf Prog: Das entsprechende LED leuchtet auf. Nun wird auf die Plus- oder auf die Minustaste gedrückt, bis auf der Anzeige 1 der gewünschte Wert erzielt ist.

6. Mit einem Druck auf Prog wird die Konfiguration gespeichert und das entsprechende LED erlischt.

7. Um den Testmode zu verlassen muss die Maschine ausgeschaltet werden. Wenn wir den Deckel absenken ohne den Testmode verlassen zu haben, setzt sich die Maschine nicht in Gang. Immer wenn wie die Konfiguration der Maschine geändert oder den Betriebsstundenzähler auf Null gestellt haben, können wir beim Wiedereinschalten der Maschine den neuen Wert auf der entsprechenden Anzeige nachprüfen.

Für den Fall einer Störung an der Maschine ist die elektronische Platte mit einem System zur Überprüfung der einzelnen Funktionen ausgerüstet:

Führen Sie die oben erwähnen Schritte 1 bis 3 aus. Wenn irgendein Bauteil beim Test nicht anläuft, so ist folgendes zu tun:

- Prüfen, ob das Bauteil richtig angeschlossen ist und Strom erhält. Wenn es trotzdem nicht funktioniert, so muss es durch ein neues ersetzt werden.

- Wenn das Bauteil keinen Strom erhält, prüfen Sie bitte die Spannung am Ausgang der Platte wenn das entsprechende LED leuchtet. Wird keine Spannung gemessen, so muss die Platte ausgetauscht werden.

## GRUNDKENNTNISSE ÜBER DAS VAKUUMABPACKEN

Das Vakuumverpacken ist ein natürliches Konservierungssystem bei dem die Luft aus dem Inneren des Beutels gesogen und damit der Sauerstoff entfernt wird, der als wichtigster Faktor zum Verderben der Nahrungsmittel gilt.

### Vorteile der Vakuumverpackung

- 1- Reduziert das Schwinden der Produkte auf ein Minimum.
- 2- Rentabilisiert die Arbeitsstunden des Personals, denn die im Verlauf der Woche auftretenden Leerzeiten werden genutzt um vorzuarbeiten und den Arbeitsfluss der Küchen zu beschleunigen.
- 3- Rationalisiert die Lagerung der Produkte in den Kühlkammern:
  - Keine Geruchsvermischung
  - Die Produkte sind mit Etiketten versehen, so dass ein Materialumlauf möglich ist.
  - Bessere Vorratskontrolle, denn man kann die jeweils erforderlichen Einkäufe genau berechnen.
- 4- Nutzung der besten Einkaufstage:
  - Man kann kaufen, wenn die Preise am günstigsten sind.
  - Weniger Verlagerungen.
- 5- Verringert das Abwaschen von Utensilien.

### Abpacken von getrockneten Produkten (Wurstwaren, Schinken usw.)

Die Haltbarkeit dieser bereits langlebigen Produkte wird durch die Vakuumverpackung mindestens verdoppelt. Die Produkte trocknen nicht aus und verlieren nicht an Gewicht, was einen wirtschaftlichen Schaden bedeuten würde. Mit Ausnahme einiger Produkte mit empfindlicher Textur ist es nicht erforderlich, diese Waren mit Inertgas abzupacken.

### Abpacken von gekochten Speisen

Dieses Kapitel bezieht sich auf Braten, Schmorfleisch, Cannelloni usw. Nach dem Zubereiten müssen diese Speisen in ihrem Kern innerhalb von weniger als zwei Stunden von +65°C auf +10°C abkühlt werden, um so die Entwicklung von Mikroorganismen zu verhindern. Dies ist die praktischste Art und Weise, die traditionelle Kochkunst zu erhalten, und

bietet folgende Vorteile:

- Erleichtert die Arbeit beim Kochen ohne das Risiko, dass das Produkt verderben könnte.
- Verlängert die Produkthaltbarkeit.

### Kochen von abgepackten Produkten

Hierzu wird die Speise in ein wasserdichtes und wärmebeständiges Gefäß gefüllt. Anschliessend wird die Luft aus dem Inneren abgesogen, das Gefäß versiegelt und zum Kochen wird es einer Wärmequelle ausgesetzt. Das Kochen erfolgt bei niedriger Temperatur (zwischen 65°C und 100°C) und hat die Wirkung der Pasteurisierung. Dieses System bietet zahlreiche Vorteile, darunter folgende:

- Erhalt der Nährstoffe.
- Bewahrung der Hygiene durch geringere Manipulation.
- Weniger Gewichtsverluste beim Kochen, weil ein Verdampfen und Austrocknen vermieden wird.
- Rationalisiert die Arbeitsplanung. Vorbereitung und Abkochen ausserhalb der Dienstzeiten, Vorausarbeit bei der Vorbereitung von Banketten usw.
- Verlängert die Konservierungszeit.

Nach dem Kochen muss das Produkt schnell abgekühlt werden, damit der Garprozess unterbrochen und die Entwicklung von Mikroorganismen verhindert wird. Dieser Vorgang erfolgt mit einem Abkühlgerät.

Gekühlte Speisen: Die Temperatur im Kern des Produktes muss innerhalb von weniger als zwei Stunden von +65°C auf +10°C abgesenkt werden.

Tiefgekühlte Speisen. : Die Temperatur im Kern des Produktes muss innerhalb von weniger als 4,5 Stunden von +65°C auf -18°C abgesenkt werden.

Bei der nachfolgenden Lagerung muss für die gekühlten Speisen eine Temperatur von 0°C bis 3°C und für die tiefgekühlten Speisen von -18°C beibehalten werden.

Um die Speisen genussfertig zu machen sollte der Aufbereitungsvorgang sofort nach der Entnahme aus dem Kühlgerät, in dem die Speisen gelagert waren, stattfinden. Grundsätzlich gibt es drei verschiedene Aufbereitungstechniken, nämlich: der Dampföfen bei niedrigem Druck, das Wasserbad oder das Mikrowellengerät. Bei den beiden ersten Methoden findet die Aufbereitung in dem gleichen Behältnis statt, während man im

Fall der Mikrowelle den Beutel durchstechen muss, damit der Dampf entweichen kann ohne dass das Behältnis explodiert, oder man füllt das Produkt zum Aufbereiten in ein anderes mikrowellengeeignetes Gefäß um.

Wenn ein einmal aufbereitetes Produkt nicht aufgebraucht wird, so kann man es nicht erneut einlagern sondern man muss es vernichten.

Die Lagerungszeit der gekühlten Gerichte sollte nicht mehr als 6 - 21 Tage betragen.

### Abfüllen unter Schutzatmosphäre

Hierbei wird die Luft, die die Speisen im Behälter umgibt, durch eine Gasmischung ersetzt die anders ist als die Luftmischung. Hierdurch wird folgendes bewirkt:

- Ohne Zugabe von Konservierungsstoffen wird die Haltbarkeit des Produktes verlängert und die Verfallprozesse während der Lagerung unterbunden.
- Ein Zerquetschen der Produkte wie Gebäck, Salate usw. wird verhindert.

Verwendet werden hauptsächlich drei Gase: O<sub>2</sub>, CO<sub>2</sub> und N<sub>2</sub>, oder auch Mischungen dieser drei Sorten. Als allgemeiner Hinweis gilt, dass eine stärkere Konzentration an CO<sub>2</sub> (gesteuert) die Haltbarkeit des Produktes verlängert, während bei stark veränderlichen Produkten ein bestimmte Menge an N<sub>2</sub> den Riss der Verpackung verhindert und eine kleine Beimischung von O<sub>2</sub> den Zustand und das Aussehen einiger Speisen günstig beeinflusst.

Wir empfehlen eine Rücksprache mit Herstellern, die auf nahrungsmittelgeeignete Gase spezialisiert sind, damit sie uns über die für jedes Produkt am besten geeignete Kombination an Gasen beraten können.

### Einfrieren von vakuumverpackten Produkten

Die herkömmlichen Gefriertechniken bewahren zwar das Produkt aber nicht seine Qualität. Das Einfrieren von vakuumverpackten Produkten bietet folgende Vorteile:

- Keine äusseren Brennstellen
- Keine Oberflächenkristallisierung
- Kein Geschmacks- oder Aromaverlust
- Kein Austrocknen
- Keine Oxydierung von Fetten.

## Indications pour le marquage CE

Chaque machine est identifiée par les indications suivantes:

- Le nom et l'adresse du fabricant : SAMMIC, S.L., Basarte, 1, Azkoitia, Gipuzkoa (ESPAGNE).
- Le marquage «CE».
- Le modèle de machine, qui est indiqué au paragraphe suivant.
- Le numéro de série de la machine, qui est indiqué sur le bon de garantie et sur la déclaration de conformité.

## MODÈLES

La présente notice décrit l'installation, le fonctionnement et l'entretien des machines de conditionnement sous vide V-410SGA, V-410SGI, V-421SGA, V-421SGI, V-426SGI, V-641SGA, V-641SGI, V-821SGI, V-821LLSGI (vide contrôlé par senseur en %).

La référence et les caractéristiques du modèle sont indiquées sur la plaque signalétique apposée sur la machine.

La conception et la fabrication de ces machines de conditionnement sous vide sont conformes aux normes européennes 89/392/CEE, 93/68/CEE et 73/23/CEE et à la norme NSF d'hygiène et santé.

## INSTALLATION

Afin d'obtenir les performances optimales et assurer une bonne conservation de la machine, il est important de suivre attentivement les instructions données dans cette notice.

## Emplacement

Poser la machine sur une surface parfaitement plane. Afin d'éviter tout risque, la machine ne doit jamais être appuyée sur l'un de ses côtés. Les machines V-410/V-421/V-426 doivent être posées sur un support lisse, car leurs pieds sont fabriqués en matière glissante pour permettre le déplacement sans effort de l'appareil et le nettoyage de la surface où il est installé.

## Branchement électrique

### 1. CARACTÉRISTIQUES DE LA MACHINE

- Les machines monophasées sont prévues pour une tension de 230V.
- Les machines triphasées sont prévues pour une tension de 230V ou 400V (branchement effectué en 400 V).

Avant de brancher votre appareil, vérifiez que la tension d'alimentation de la machine correspond bien à celle de votre installation électrique. Dans le cas contraire, procédez au changement de tension.

Pour le changement de tension :

1. Brancher les transformateurs à la tension voulue, comme indiqué sur leur barrette de connexion.
2. Modifier, si nécessaire, les connexions du moteur comme indiqué sur sa plaque à bornes.

3. Adapter, si nécessaire, le relais thermique, comme indiqué sur le schéma électrique.

### 2. CARACTÉRISTIQUES DU CORDON

Les machines de conditionnement sous vide SAMMIC sont livrées équipées d'un cordon électrique de 1,5 m de longueur, à gainage thermoplastique.

LA MISE À LA TERRE EST OBLIGATOIRE. Le fil de terre de la machine est convenablement repéré.

- Machines triphasées : Prévoir une prise de courant murale 3PN+T de 20A et une fiche étanche à raccorder au cordon d'alimentation de la machine.
- Machines monophasées : Prévoir une prise de courant murale 2P+T de 20A et sa fiche correspondante.
- La fiche équipant le cordon d'alimentation doit être accessible.

### 3. INVERSION DU SENS DE ROTATION DU MOTEUR DE LA POMPE À VIDE (uniquement sur les machines triphasées)

Si le moteur de la pompe à vide fait un bruit anormal à la mise en marche de la machine, c'est qu'il tourne dans le mauvais sens. Dans ce cas, arrêter immédiatement la machine et inverser deux des fils de phase.

## MISE EN MARCHÉ

Tous les modèles sont fournis la pompe déjà remplie d'huile. Après basculement de l'interrupteur général pour mettre la machine en marche, il convient d'effectuer plusieurs cycles à blanc avant de commencer à conditionner des produits, afin de laisser chauffer l'huile et assurer une bonne mise sous vide.

### Conditionnement sous vide contrôlé par senseur en %

Sur ces modèles, toutes les fonctions (programmation, vide, injection de gaz inerte et soudure) sont commandées par un microprocesseur. Un senseur de grande précision (0,2%), commandé numériquement, permet d'atteindre d'une manière fiable et sûre un vide de jusqu'à 99,5% et offre, en outre, la possibilité d'ajouter un vide extra pendant un temps donné.

### Caractéristiques générales

- Rapidité et simplicité de la programmation.
- Mise en mémoire de 10 programmes.
- Compteur automatique des heures de fonctionnement de la machine, avertissant des vidanges d'huile à réaliser.
- Mise en mémoire automatique du dernier programme exécuté.
- Stockage permanent des programmes (sans pile).
- Affichage par LEDS de l'étape du cycle en cours d'exécution.
- Touche de STOP commandant l'arrêt de l'étape du cycle en cours et le passage à la suivante.
- Système VAC-NORM. Permet de faire le vide dans les récipients.

### Description technique du tableau de

## commande



### Viseur 1

A l'allumage de la machine par basculement de l'interrupteur général, cet affichage montre pendant 2 secondes un nombre représentant la configuration de la machine. Ensuite, il sert à montrer le numéro de programme choisi (de 0 à 9).



### Viseur 2

A l'allumage de la machine par basculement de l'interrupteur général, cet affichage fait apparaître pendant 2 secondes un nombre représentant les heures de fonctionnement de la pompe à vide, exprimées en dizaines. Par exemple, l'affichage de "10" signifie que la durée accumulée de fonctionnement de la pompe est de 100 heures. Ensuite, il permet de visualiser les informations de vide, gaz, soudure, etc., par simple pression sur la touche correspondante. Lorsque la durée accumulée de fonctionnement de la pompe atteint 500 heures, l'affichage montre "50" à l'allumage de la machine et clignote pendant 10 secondes pour avertir que l'huile doit être changée. La machine ne peut pas être mise alors en marche même si le couvercle est baissé.



### Touche + Progressive

Permet d'augmenter la valeur visualisée sur l'un ou l'autre affichage. Une pression prolongée sur la touche permet d'atteindre rapidement la valeur souhaitée.



### Touche - Dégressive

Permet de diminuer la valeur visualisée sur l'un ou l'autre affichage. Une pression prolongée sur la touche permet d'atteindre rapidement la valeur souhaitée.



### Vide contrôlé par senseur

Cette touche sert à sélectionner / afficher le % de vide, entre 0 et 99. La LED associée à cette touche s'allume lors de la sélection du % de vide et pendant la phase d'obtention du vide.



### Vide extra (Temps)

Cette touche sert à sélectionner / afficher la durée de vide extra, entre 0 et 99 secondes. Cette touche n'est utilisable qu'à condition d'avoir préalablement programmé un vide à 99 %. La LED associée à cette touche s'allume lors de la sélection du temps de vide extra et pendant la phase d'obtention du vide extra.



### Entrée de gaz (Touche supérieure)

Cette touche sert à afficher le % de vide qui doit rester dans la chambre après injection du gaz inerte. La sélection du % de gaz se fait en appuyant sur la touche décroissante (entre 99 et 0). Par exemple, pour introduire 20 % de gaz, il faut maintenir la touche décroissante enfoncée jusqu'à visualisation de "79" sur l'affichage. La LED associée à cette touche s'allume lors de la sélection du % de vide qui doit rester dans la chambre et pendant la phase d'injection du gaz.



### Interrupteur Gaz (Touche inférieure)

Valide / Annule l'option injection gaz. L'option est active lorsqu'à la pression sur la touche, la LED qui y est associée s'allume. Si on appuie de nouveau sur la touche, la LED s'éteint et l'option injection gaz est alors annulée.



Permet de sélectionner /

### Soudure

afficher le temps de soudure (entre 0 et 7 secondes). La LED associée à cette touche s'allume lors de la sélection du temps de soudure et pendant sa phase d'exécution.



Permet de sélectionner /

### Atmosphère progressive

afficher le temps de remise à l'atmosphère, entre 0 et 99 secondes. La LED associée à cette touche s'allume lors de la sélection de ce temps et pendant toute sa durée d'exécution.



### Programme

Permet d'accéder à la sélection du programme.



### Arrêt de cycle - VAC-NORM

Cette touche a deux fonctions, suivant si le couvercle est ouvert ou fermé.

#### COUVERCLE FERMÉ - INTERRUPTEUR DE CYCLE

Permet d'arrêter la phase du cycle en cours et de passer à la suivante. En appuyant sur la touche à plusieurs reprises, on peut commander l'entrée d'air.

#### COUVERCLE OUVERT - VAC-NORM

Lorsqu'on appuie sur cette touche le couvercle étant ouvert, la machine commence à aspirer, ce qui permet de faire le vide dans les récipients. Une nouvelle pression sur la touche fait revenir au mode de fonctionnement normal.

### Programmation des fonctions

L'unité électronique permet la mise en mémoire de 10 programmes différents. Le programme 0 est fixe et ne peut pas être modifié. Ses valeurs sont :

Vide : 99 %	99+ : 0 Sec	Gaz : 0 %
Soudure : 3 s	Atmosphère progressive : 0 s	

Pour la programmation, il est INDISPENSABLE que le COUVERCLE soit OUVERT. Le mode de programmation est décrit ci-après, en prenant comme exemple un programme possible :

#### PROGRAMME 4

Vide : 99 %	99+ : 6 Sec.	Gaz : 20 %
Soudure : 3,5 s	Atmosphère progressive : 8s	

- Appuyer sur la touche Prog : la LED associée à la touche s'allume. Maintenir appuyée la touche Incrémenter ou Décrémenter jusqu'à la visualisation de "4" sur l'affichage 1.
- Appuyer sur la touche Vide en % : la LED associée à cette touche s'allume. La LED % de l'affichage 2 est également allumée pour la programmation du % de vide. Appuyer ensuite sur la touche Incrémenter jusqu'à la visualisation de "99" qui représente le % de vide sélectionné.
- Appuyer sur la touche Vide extra : la LED associée à cette touche et la LED Sec de l'Affichage 2 s'allument. Appuyer sur la touche Incrémenter ou Décrémenter jusqu'à la visualisation sur l'Affichage 2 de "6" qui représente la durée en secondes de la phase de Vide extra.
- Appuyer sur la touche Injection Gaz (haut) : la LED associée à cette touche et la LED % de l'Affichage 2 s'allument. Appuyer sur la touche Incrémenter ou Décrémenter pour faire apparaître sur l'Affichage 2 le nombre "79" qui représente le % de vide devant rester dans la chambre après l'injection du gaz (20%).
- Appuyer sur la touche Interrupteur Gaz (bas) : si la LED est allumée, c'est que l'option est activée. Si on appuie une nouvelle fois sur la touche, la LED s'éteint et l'option Gaz se

trouve momentanément annulée, interdisant l'injection de gaz dans la chambre même s'il y a un % de gaz programmé, tant que la touche n'est pas pressée de nouveau pour remettre en marche l'option.

- Appuyer sur la touche Soudure : la LED associée à la touche et la LED Sec de l'Affichage 2 s'allument. Appuyer sur la touche Incrémenter ou Décrémenter pour faire apparaître sur l'Affichage 2 le nombre 3,5 qui représente la durée (en secondes) de la soudure du sac.
- Appuyer sur la touche Remise à l'atmosphère : la LED associée à la touche et la LED Sec de l'Affichage 2 s'allument. Appuyer sur la touche Incrémenter ou Décrémenter pour faire apparaître sur l'Affichage 2 la valeur 8 qui représente la durée (en secondes) de l'entrée progressive de l'air dans la chambre.
- Après réglage de toutes les valeurs, il est possible de modifier celles-ci à tout moment en appuyant sur la touche correspondante et en fixant la nouvelle valeur voulue à l'aide de la touche Incrémenter ou Décrémenter.
- Au terme de la programmation, fermer immédiatement le couvercle. La mise en mémoire du programme s'effectue automatiquement.

**Avertissement** : Cette dernière opération est indispensable pour que le programme reste stocké dans la mémoire du microprocesseur. Le cycle démarre automatiquement à la fermeture du couvercle. Les LED associées aux touches s'allument successivement pour indiquer la phase du cycle qui est en cours.

### FONCTION VAC-NORM

Votre nouvelle machine de conditionnement sous vide est dotée de la fonction VAC-NORM qui permet de faire le vide dans les récipients. Pour pouvoir utiliser cette fonction, il vous faut acquérir le kit VAC-NORM, comprenant le tuyau et l'adaptateur à la cuve de la machine de conditionnement sous vide.

- Avant de mettre en marche la fonction VAC-NORM, monter l'adaptateur et le tuyau à la prise d'aspiration de la machine.
- Pour mettre en route la fonction VAC-NORM, il faut appuyer sur STOP en ayant le couvercle de la machine de conditionnement sous vide ouvert. La machine commence alors à aspirer.
- Placer l'extrémité du tuyau dans le récipient pour y faire le vide. Le capteur de vide indique le pourcentage de vide atteint. Lorsque le pourcentage de vide désiré est atteint, enlever le tuyau du récipient.
- Pour repasser au mode de fonctionnement normal, appuyer de nouveau sur le bouton de STOP ou éteindre la machine.

Attention : Il est recommandé d'éteindre la fonction VAC-NORM lorsqu'on ne l'utilise pas, car la machine est continuellement en train d'aspirer tant qu'elle est en marche, ce qui risque d'endommager la pompe.

### COUPURE DU SAC

Les barres munies de fil pour la coupure des sacs sont fournies en kits.

Leur montage s'effectue en remplaçant la barre de soudure par la barre pourvue du fil de coupeure et en transférant la connexion de l'un des fils dans le transformateur de soudure sur la tension indiquée sur le schéma électrique :

- V-410 / V-421 / V-426 : 15 V (20 V suivant le type de sac)
- V-641 : 15 V (petite barre), 23 V (grande barre)
- V-821 : 20 V (petite barre), 30 V (grande barre)

Pour couper le sac, il suffit de programmer le temps de soudure voulu sur le tableau de commande, puis le sac une fois soudé, le détacher manuellement en tirant le long de la ligne marquée par le fil de coupeure.

## UTILISATION ET ENTRETIEN

### Très important :

- **Ne pas conditionner des produits chauds, car la vapeur dégagée pourrait endommager la pompe à vide.**
- **Ne pas conditionner des produits sous un gaz contenant plus de 21 % d'oxygène, sans consulter préalablement votre fournisseur ou un service agréé par SAMMIC.**
- Il est important de nettoyer tous les jours l'intérieur et les bords de la chambre, de même que le joint de fermeture.
- Ne pas nettoyer l'extérieur de la machine au jet d'eau. Utiliser pour son nettoyage un chiffon humide imprégné d'un détergent courant. **Ne jamais utiliser d'alcool**, de solvants ni de produits pour les vitres pour nettoyer le couvercle, ces produits pouvant altérer les propriétés mécaniques du matériel et provoquer son endommagement. Si vous observez une fissure sur le couvercle, arrêtez la machine et contactez le service technique agréé pour le faire réparer car il pourrait arriver à se casser.
- Si le cordon d'alimentation est endommagé et qu'il a besoin d'être changé, son remplacement doit être impérativement effectué par un service technique agréé par SAMMIC.
- Avant le nettoyage, la révision ou la réparation de la machine, il est impératif de la débrancher de son alimentation électrique.
- Le niveau de bruit émis par la machine en marche, mesuré à 1,6 m de hauteur et 1 m de distance, est de 75 dB (A). Bruit de fond : 32 dB (A).

### Changement d'huile

Il convient de contrôler toutes les semaines le niveau d'huile qui doit couvrir les 3/4 du niveau visible. Le compléter si nécessaire.

L'huile doit être changée après les 100 premières heures de fonctionnement. Par la suite, la vidange doit être faite toutes les 500 heures de fonctionnement de la machine environ ou au moins tous les 6 mois, ou plus tôt si l'on observe que l'huile est émulsionnée. Le total accumulé d'heures de fonctionnement peut être visualisé à la mise sous tension de la machine. Pour changer l'huile, déposer le bouchon de vidange et laisser s'écouler l'huile

usagée. Remplir ensuite la pompe d'huile par l'orifice prévu jusqu'aux 3/4 du niveau visible. L'huile utilisée doit être sans détergent :

- Huile SAE10 (sans détergent) pour les pompes jusqu'à 20 m<sup>3</sup>/h.
- Huile SAE30 (sans détergent) pour les pompes de plus de 20m<sup>3</sup>/h.

Il est recommandé d'utiliser des huiles paraffiniques.

Pour les pompes de 40m<sup>3</sup>/h et plus, le filtre à huile doit être changé à chaque vidange. Ce filtre est du type utilisé dans l'automobile. Référence : AWS2, filetage 3/4.

Le filtre d'échappement est à changer toutes les 4 vidanges ou avant, en cas de pertes d'huile ou de brouillard d'huile à l'échappement.

Lorsque la durée de fonctionnement accumulée de la pompe est de 500 heures, l'affichage visualise "50" à la mise sous tension de la machine et clignote pendant 10 secondes pour avertir qu'il faut changer l'huile. La machine ne peut pas être mise alors en marche même si le couvercle est baissé.

Après la vidange, il faut remettre à zéro le compteur d'heures de fonctionnement, en procédant comme suit :

- Le couvercle étant ouvert, appuyer sur STOP. La pompe à vide se met en marche.
- Baisser le couvercle. La machine se met en marche pour exécuter un cycle normal.
- Dès que la phase de vide démarre, appuyer rapidement sur STOP. Le compteur d'heures de fonctionnement se remet alors à 0. Laisser la machine terminer le cycle en cours.
- Eteindre et rallumer la machine pour vérifier que le compteur est à 0.

## CHANGEMENT DE CONFIGURATION ET TEST DES FONCTIONS

La plaque électronique peut avoir trois configurations possibles suivant la machine où elle est montée.

Configuration "0" : Machines sur sol à fonctionnement continu (V-641 et V-821). La pompe se met en marche à l'actionnement de l'interrupteur général et reste tout le temps en fonctionnement. Cette configuration est prévue pour les machines installées dans des lieux froids ou des chambres frigorifiques. Comme la pompe est continuellement en marche, la machine reste chaude ce qui assure son bon fonctionnement.

Configuration "1" : Machines sur sol à fonctionnement intermittent (V-641 et V-821). La pompe n'est en marche que pendant la phase de vide et de soudure.

Configuration "2" : Machines de table à fonctionnement intermittent. (V-410, V-421 et V-426). La pompe n'est en marche que pendant la phase de vide.

Pour changer la configuration de la machine, procéder comme suit :

### AVERTISSEMENT

La plaque électronique étant alimentée en 230 V, il convient de procéder avec précaution pour toutes les interventions de changement de configuration et de test des fonctions de la machine.

- 1- Démontez le panneau de commande en enlevant les 6 vis situées sur sa face avant, puis retirez le couvercle couvrant le circuit électronique.
- 2- Actionnez l'interrupteur général.
- 3- Cherchez sur la plaque électronique les deux pattes situées à côté de l'indication TEST et les court-circuitez à l'aide d'un tournevis ou d'un outil similaire, afin de lancer la séquence de test. Au cours de celle-ci, la plaque électronique active pendant 1 seconde chacune des sorties (Moteur, Electrovanne de vide, Electrovanne de soudure, etc.), en allumant la LED correspondante sur la plaque. L'identification du composant actionné apparaît en regard de chaque LED.
- 4- Au terme de la séquence de test, l'affichage 1 visualise la configuration de la machine et l'affichage 2 le nombre d'heures de fonctionnement de la pompe. En appuyant alors sur la touche STOP, on peut remettre le compteur d'heures de fonctionnement de la pompe à 0.
- 5- Pour changer la configuration, appuyer sur la touche Prog. La LED associée à la touche s'allume. Appuyer alors sur la touche Incrémenter ou Décrémenter pour visualiser la valeur de configuration voulue sur l'affichage 1.
- 6- Appuyer sur Prog pour mémoriser la configuration. La LED associée à la touche s'éteint.
- 7- Pour quitter le mode test, il faut éteindre la machine. La machine ne peut pas être mise en marche, même si le couvercle est baissé, tant que l'on n'a pas quitté le mode test. Si l'on a changé la configuration ou remis à zéro le compteur d'heures de fonctionnement, on peut lire sur l'affichage correspondant la nouvelle valeur courante.

En cas d'anomalie de fonctionnement de la machine, la plaque électronique possède un système permettant de tester les différentes fonctions :

Suivre les points 1 à 3 ci-dessus. Si pendant la séquence de test, il y a des composants qui ne sont pas activés, procéder comme suit :

- Vérifier que le composant est bien raccordé et sous tension. Si le composant ne marche toujours pas, le remplacer par un neuf.- Si le composant ne reçoit pas de courant, vérifier la présence de tension à la sortie de la plaque lorsque la LED correspondante est allumée. Remplacer la plaque électronique s'il n'y a pas de tension.



## GENERALITES CONCERNANT LE CONDITIONNEMENT SOUS VIDE

Le vide est une technique de conservation naturelle consistant à extraire l'air de l'intérieur de l'emballage en éliminant l'oxygène, principal facteur d'altération des aliments.

### Avantages du conditionnement sous vide

- 1- Il réduit au minimum les pertes de poids des produits.
- 2- Il rentabilise au mieux les heures de travail du personnel grâce à l'utilisation des temps morts pouvant se produire pendant la semaine pour avancer le travail et mieux répartir la charge de travail dans les cuisines.
- 3- Il rationalise le stockage des produits dans les chambres froides :
  - Il n'y a pas de mélange des odeurs.
  - Les produits sont étiquetés, ce qui permet une bonne rotation des matières premières.
  - Le contrôle des stocks est facilité car les achats nécessaires à chaque moment peuvent être calculés avec précision.
- 4- Il permet une meilleure gestion des achats :
  - Groupement des achats lorsque les prix sont les plus intéressants.
  - Réduction des déplacements.
- 5- Il réduit le lavage des ustensiles de cuisine.

### Conditionnement de produits séchés (charcuterie, jambon, etc.)

Ces produits qui ont déjà naturellement une date limite de consommation élevée, voient leur durée de vie doublée grâce au conditionnement sous vide qui évite également leur dessèchement ou les pertes de poids (et donc les pertes économiques). Ces produits n'ont pas besoin d'être conditionnés sous atmosphère contrôlée, sauf ceux de texture fragile.

### Conditionnement de produits cuisinés

C'est le cas des produits comme les rôtis, ragoûts, cannelonis, etc. Une fois cuisinés, ces aliments doivent impérativement passer de + 65°C à + 10°C à coeur en moins de deux heures, afin d'éviter le développement de micro-organismes. C'est le moyen le plus pratique de maintenir une cuisine traditionnelle avec les avantages suivants :

- Plus grande facilité de travail au niveau des préparations, sans risque de perte du

produit.

- Augmentation de la durée de vie du produit.

### Cuisson de produits conditionnés sous vide

Cette technique consiste à introduire un aliment dans un sac étanche et thermorésistant, à extraire l'air de l'intérieur du sac, puis de le souder et de le soumettre à l'action d'une source de chaleur pour cuire l'aliment. La cuisson est réalisée à basse température (entre 65°C et 100°C), opérant un effet de pasteurisation. Ce système offre de nombreux avantages tels que :

- Préservation des qualités nutritionnelles.
- Optimisation des conditions d'hygiène grâce à la réduction des manipulations.
- Réduction des pertes de poids à la cuisson, en limitant l'évaporation et le dessèchement.
- Rationalisation de la planification du travail. Préparation et cuisson en dehors des heures de service, préparation à l'avance des banquets, etc.
- Augmentation de la durée de conservation.

Le produit doit être refroidi rapidement au terme de la cuisson, afin de stopper la cuisson et d'empêcher le développement de micro-organismes. Pour cette opération, on utilise un abaisseur de température.

Plats réfrigérés : Passage de la température des aliments de + 65°C à + 10°C à coeur en moins de 2 heures.

Plats surgelés : Passage de la température des aliments de + 65°C à -18°C à coeur en moins de 4h 1/2.

Le stockage ultérieur doit maintenir les plats réfrigérés à une température de 0°C à 3°C et les plats surgelés à -18°C.

Pour la remise en température des aliments au moment de leur consommation, le processus de régénération doit intervenir immédiatement après la sortie du produit du réfrigérateur où il était stocké. Les matériels de remise en température sont essentiellement trois : le four vapeur à basse pression, le bain-marie et le micro-ondes. Dans les deux premiers cas, les produits sont réchauffés dans leurs emballages, tandis que dans le cas du four à micro-ondes, il faut soit percer l'emballage pour que la vapeur puisse sortir sans faire éclater le sac, soit réchauffer le produit hors de son emballage.

Les produits réchauffés n'ayant pas été

consommés ne peuvent pas être stockés de nouveau. Ils doivent être impérativement jetés.

Le temps de stockage des plats réfrigérés ne doit pas dépasser 6-21 jours.

### Conditionnement sous atmosphère contrôlée

Cette technique consiste à remplacer l'air environnant l'aliment par un mélange de gaz de proportion différente à celui de l'air, dans deux objectifs :

- Prolonger la vie du produit, sans mettre d'additifs ni de conservateurs, en inhibant les phénomènes de dégradation ayant lieu pendant le stockage.
- Eviter l'écrasement de produits tels que viennoiseries, salades, etc.

On utilise essentiellement trois gaz : O<sub>2</sub>, CO<sub>2</sub> et N<sub>2</sub>, ou un mélange de ceux-ci. D'une manière générale, une plus grande concentration de CO<sub>2</sub> (contrôlée) augmente la durée de vie du produit, tandis qu'une certaine quantité de N<sub>2</sub> évite la rupture des emballages dans le cas des produits à niveau métabolique élevé et qu'une petite proportion d'O<sub>2</sub> assure le maintien du bon état et de l'aspect de certains aliments.

Il est recommandé de consulter les fabricants de gaz pour produits alimentaires qui vous aideront à choisir le mélange de gaz convenant le mieux à chaque produit.

### Surgélation des produits conditionnés sous vide

Les techniques traditionnelles de surgélation conservent bien le produit mais non sa qualité. La surgélation des produits conditionnés sous vide présente de nombreux avantages :

- Pas de croûte extérieure
- Pas de cristallisation de la surface
- Pas de perte de goût ni d'arôme
- Pas de dessèchement
- Pas d'oxydation des matières grasses

## Indicazioni per la marcatura CE.

Ogni macchina ha i seguenti identificatori:

- Nome e indirizzo del costruttore: SAMMIC, S.L. Basarte, 1, Azkoitia, Gipuzkoa (SPAIN)
- Marca "CE"
- Il modello della macchina è indicato nel paragrafo seguente.
- Il numero di serie è riportato sul foglio della garanzia e sulla dichiarazione di conformità.

## MODELLI

In questo manuale sono descritti l'installazione, il funzionamento e la manutenzione delle confezionatrici V-410SGA, V-410SGI, V-421SGA, V-421SGI, V-426SGI, V-641SGA, V-641SGI, V-821SGI, V-821LLSGI (versione sottovuoto controllato da sensore in %).

Il riferimento del modello e le sue caratteristiche sono riportati sulla targhetta di identificazione apposta sulla macchina.

Queste confezionatrici state progettate e costruite secondo le direttive europee 89 / 392 / CEE, 93 / 68 CEE, 73 / 23 / CEE la normativa NSF sull'igiene e sanità.

## INSTALLAZIONE

Per ottenere le migliori prestazioni, nonché per la conservazione ottimale della macchina, bisogna seguire accuratamente le istruzioni contenute in questo manuale.

## Piazzamento

Piazzare la macchina in modo che risulti adeguatamente livellata. Onde evitare danni, non appoggiare mai la macchina su un fianco. Le macchine V-410/V-421/V-426 si devono installare su una superficie liscia, poiché i piedi sono fabbricati con materiale sdruciolevole per poter muovere la macchina senza sforzo e pulire la superficie su cui si appoggia.

## Connessione elettrica

### 1. CARATTERISTICHE DELLA MACCHINA

- Le macchine monofase sono fornite per una tensione di 230 V.
  - Le macchine trifase sono fornite per tensioni di 230 V o 400 V (collegate a 400 V).
- Prima di collegare la confezionatrice a rete, assicurarsi che la macchina sia predisposta per lo stesso voltaggio di rete. In caso contrario, effettuare il cambio di voltaggio.

Per il cambio di voltaggio:

1. Collegare i trasformatori alla tensione adatta, in base a quanto indicato sulla morsettiera.
2. Se fosse necessario, cambiare le connessioni sul motore come indicato nella relativa morsettiera.
3. Se fosse necessario, regolare il relè termico in base a quanto indicato sullo schema elettrico.

### 2. CARATTERISTICHE DEL CAVO

Le confezionatrici SAMMIC vengono fornite con un cavo elettrico di 1,5 m di lunghezza, con rivestimento termoplastico.

È OBBLIGATORIO IL COLLEGAMENTO A TERRA.

Il filo di presa-terra della macchina è segnalato

- Macchine trifase: predisporre una presa di corrente a parete 3PN+T da 20A e una spina a tenuta per il collegamento al cavo di alimentazione della confezionatrice.

- Macchine monofase: predisporre una presa di corrente a parete 2P+T da 20A con la relativa spina.

- La spina che fa parte del cavo di alimentazione deve essere accessibile.

### 3. CAMBIO DEL SENSO DI ROTAZIONE DELLA POMPA DEL VUOTO (esclusivamente sulle macchine trifase)

Se quando si mette in moto la macchina il motore della pompa del vuoto fa un rumore anomalo, significa che sta girando in senso contrario. In tal caso, arrestare immediatamente la macchina e scambiare due fili nell'alimentazione.

-

## AVVIO

In tutti i modelli la pompa contiene già l'olio. Una volta azionato l'interruttore generale, allo scopo di scaldare l'olio e di ottenere un sottovuoto corretto, è necessario effettuare vari cicli a vuoto prima di fare il primo confezionamento.

### Sottovuoto mediante sensore in %

Sono i modelli nei quali tutte le funzioni (programmazione, sottovuoto, entrata di gas inerte e sigillatura) vengono controllate da un microprocessore. Un sensore di grande precisione (0,2%) azionato digitalmente permette di ottenere un sottovuoto fino al 99,5% in modo affidabile e sicuro, offrendo la possibilità di un sottovuoto extra impostandone il tempo.

### Principali caratteristiche

- Programmazione rapida e semplice.
- Memorizzazione di 10 programmi.
- Contatore automatico delle ore di lavoro della macchina, con avvertenza della necessità di cambiare l'olio.
- Memorizzazione automatica dell'ultimo programma eseguito.
- Memorizzazione dei programmi senza pila a perdere.
- Visualizzazione mediante LED di ogni fase del ciclo eseguita.
- Tasto di STOP che consente l'arresto in qualunque fase del ciclo, passando a quella successiva.
- Sistema VAC-NORM. Permette di realizzare il vuoto esterno nei recipienti.

## Descrizione tecnica del quadro comandi



Visore 1

All'accensione della macchina mediante l'interruttore generale, per 2 secondi viene visualizzato un numero che indica la configurazione della macchina. Serve inoltre a visualizzare il numero del programma prescelto (tra 0 e 9).



Visore 2

All'accensione della macchina mediante l'interruttore generale, per 2 secondi viene visualizzato un numero che indica le ore di funzionamento della pompa del vuoto, espresso in decine. Ad esempio, se in un dato momento si visualizza il numero 10, significa che le ore di lavoro accumulate sono 100. Si possono poi visualizzare i valori relativi al sottovuoto, gas, sigillatura, ecc., premendo il tasto corrispondente. Quando la pompa raggiunge 500 ore di lavoro accumulate, all'accensione della macchina il display mostra 50 e lampeggia per 10 secondi per avvertire della necessità di cambiare l'olio. In queste condizioni la macchina non può essere avviata, anche si abbassa il coperchio.



Tasto +  
Incrementatore

Permette di aumentare qualunque valore visualizzato su entrambi i display. Mantenendo costante la pressione sul tasto si raggiunge velocemente il valore richiesto.



Tasto -  
Decrementatore

Permette di diminuire qualunque valore visualizzato su entrambi i display. Mantenendo costante la pressione sul tasto si raggiunge velocemente il valore richiesto.



Vuoto per sensore

Questo tasto serve ad impostare/visualizzare la % di sottovuoto, tra 0 e 99. Il LED di questo tasto si accende quando si imposta la % di sottovuoto e durante la fase di esecuzione del sottovuoto.



Vuoto extra (Tempo)

Questo tasto serve a selezionare/visualizzare il tempo del sottovuoto extra, tra 0 e 99

secondi. Per poter utilizzare questa opzione occorre programmare prima un sottovuoto del 99%. Il LED di questo tasto si accende quando si imposta il tempo di sottovuoto extra e durante la fase di esecuzione dello stesso.



**Entrata di gas  
(Tasto superiore)**

Questo tasto serve a visualizzare la percentuale di sottovuoto che resterà nella cella dopo aver immesso il gas. L'impostazione della % di gas si esegue premendo il tasto meno, tra 99 e 0. Ad esempio, se si desidera immettere il 20% di gas, l'impostazione mediante il tasto meno si dovrà arrestare sulla cifra 79. Il LED di questo tasto si accende quando si imposta la % di sottovuoto restante e durante la fase di immissione del gas.



**Interruttore Gas  
(Tasto inferiore)**

Attiva/disattiva l'opzione del gas. Se premendo questo tasto si accende il relativo LED, significa che si è attivata l'opzione. Quando si esegue l'operazione contraria si spegne il LED e l'opzione di entrata del gas resta disattivata.



**Saldatura**

Imposta/visualizza il tempo di sigillatura, tra 0 e 7 secondi. Il LED di questo tasto si accende quando si imposta il tempo di sigillatura e durante la fase della relativa esecuzione.



**Entrata d'aria progressiva**

Imposta/visualizza il tempo di entrata lenta dell'aria, tra 0 e 99 secondi. Il LED di questo tasto si accende quando si imposta il tempo e durante la fase della relativa esecuzione.



**Programma**

Permette di accedere alla selezione del programma.



**Interruttore di Ciclo  
VAC-NORM**

Questo tasto ha due funzioni, a seconda del coperchio, se è aperto o chiuso.

#### COPERCHIO CHIUSO -INTERRUTTORE DI CICLO

Permette di interrompere il ciclo e di passare alla fase successiva dello stesso. Premendo ripetutamente il tasto si attiva l'entrata dell'aria.

#### COPERCHIO APERTO-VAC-NORM

Se premiamo il tasto quando il coperchio è aperto, la macchina comincia ad aspirare, permettendo di realizzare il vuoto esterno nei cubetti. Premendo di nuovo questo tasto si torna al modo di funzionamento normale.

#### Programmazione delle funzioni.

L'unità elettronica permette di memorizzare 10 programmi diversi. Il programma 0 è fisso, quindi non modificabile, e i valori sono:

Vuoto : 99 %	99+ : 0 Sec	Gas: 0 %
Saldatura : 3 s	Aira progressiva: 0 s	

Per eseguire un programma È INDISPENSABILE CHE IL COPERCHIO SIA APERTO. La procedura per la programmazione è descritta di seguito, prendendo come esempio un eventuale programma:

#### PROGRAMMA 4

Vuoto: 99 %	99+: 6 Sec.	Gas: 20 %
Saldatura: 3,5 s	Aira progressiva: 8s	

1. Premere il tasto Prog: si accende il LED di questo tasto. Azionare il tasto Più o Meno fino a visualizzare il valore 4 sul display 1.
2. Premere il tasto Sottovuoto in %: si accendono il LED di questo tasto e il LED % del display 2, che indica che si sta programmando in %.  
Premere quindi il tasto Più fino a raggiungere 99, che rappresenta la % di sottovuoto impostata.
3. Premere il tasto Sottovuoto extra: si accendono lo stesso LED e il LED Sec del Display 2. Azionare il tasto Più o il tasto Meno finché sul Display 2 non compare il valore 6 che indica, in secondi, la durata del sottovuoto extra.
4. Premere il tasto Entrata Gas (superiore): si accendono il LED di questo tasto e il LED della % del Display 2. Azionare il tasto Più o il tasto Meno finché sul Display 2 non compare la cifra 79, che rappresenta la % del sottovuoto che resterà nella cella dopo aver immesso il gas (20%).
5. Premere il tasto Interruttore Gas (inferiore): se il LED è acceso significa che l'opzione è già attivata. Se si preme di nuovo questo tasto, si spegne il LED e si disattiva momentaneamente l'opzione, in modo che nonostante vi sia una percentuale di gas programmata, il gas non entra nella cella finché non si attiva di nuovo.
6. Premere il tasto Saldatura: si accendono lo stesso LED e il LED Sec del Display 2. Azionare il tasto Più o il tasto Meno finché sul Display 2 non compare il valore 3,5 che rappresenta, in secondi, la durata della sigillatura del sacchetto.

7. Premere il tasto Aria progressiva: si accendono lo stesso LED e il LED Sec del Display 2. Azionare il tasto Più o il tasto Meno finché sul Display 2 non compare il valore 8 che indica, in secondi, la durata dell'entrata lenta dell'aria nella cella.
8. Una volta impostati tutti i valori, se fosse necessario modificarne qualcuno, basta premere il relativo tasto ed azionare il tasto Più o il tasto Meno fino ad ottenere il nuovo valore richiesto.
9. Chiudere il coperchio subito dopo aver concluso l'impostazione di tutti i valori del programma, che viene memorizzato automaticamente.

**Attenzione:** quest'ultima operazione è fondamentale affinché il programma venga registrato nella memoria del microprocessore. Quando si chiude il coperchio, il ciclo si avvia automaticamente. Nel corso dello stesso si accendono in successione i LED dei tasti, che indicano così la fase del ciclo in cui si trova la macchina.

#### FUNZIONE VAC-NORM

Questa confezionatrice che ha appena acquistato incorpora la funzione VAC-NORM, che permette di realizzare il vuoto nei cubetti. Per poter utilizzare questa funzione è necessario acquisire il kit VAC-NORM, che incorpora il manicotto e l'adattamento alla vaschetta della confezionatrice.

- 1-Prima di attivare la funzione VAC-NORM, collocare l'adattatore del manicotto nell'aspirazione della macchina.
- 2-Per attivare la funzione VAC-NORM, è necessario premere il tasto STOP con il coperchio della confezionatrice aperto. A questo punto la macchina comincerà ad aspirare.
- 3-Collocare l'estremo del manicotto nella vaschetta. A questo punto comincerà a realizzare il vuoto dentro la vaschetta. Il sensore di vuoto indica il grado di vuoto raggiunto. Una volta raggiunto il vuoto desiderato, ritirare il manicotto dalla vaschetta.
- 4-Premendo di nuovo il bottone STOP o spegnendo la macchina si torna al funzionamento normale.

Avvertenza: È raccomandabile spegnere la funzione VAC-NORM fino a che non si utilizza, poiché in caso contrario la macchina starà aspirando aria continuamente, cosa che può danneggiare la pompa.

#### TAGLIO DEL SACCHETTO

Le barre con il filo per il taglio del sacchetto sono fornite in kit.

L'installazione si esegue cambiando la barra di sigillatura con la barra che contiene il filo per il taglio e cambiando la connessione di uno dei cavi sul trasformatore di sigillatura alla tensione indicata sullo schema elettrico:

- V-410 / V-421 / V-426: 15 V (20 V a

seconda del tipo di sacchetto)  
- V-641: 15V (barra corta), 23V (barra lunga)  
- V-821: 20V (barra corta), 30V (barra lunga)  
Per eseguire il taglio del sacchetto, basta programmare il tempo di sigillatura richiesto sul quadro di controllo e, una volta sigillato il sacchetto, si strappa manualmente lungo la linea segnata dal filo di taglio.

#### USO E MANUTENZIONE

##### Nota bene:

- **Non confezionare prodotti caldi, dato che il vapore che sprigionano danneggia la pompa del vuoto.**

- **Non confezionare prodotti impiegando gas con un contenuto di ossigeno superiore al 21% senza prima consultare il proprio fornitore o un servizio tecnico autorizzato dalla SAMMIC.**

- È importante pulire ogni giorno l'interno e i bordi della cella, nonché la guarnizione di chiusura.

- Non pulire l'esterno della macchina con un getto d'acqua diretto, ma usare un panno umido e un normale detersivo. **Non pulire mai il coperchio con alcool**, solventi o prodotti per pulire i vetri che possono alterare le proprietà meccaniche del materiale e provocarne la rottura. Qualora si riscontrasse una lesione sul coperchio, arrestare la macchina ed avvertire il servizio tecnico autorizzato per farlo riparare, dato che potrebbe rompersi.

- In caso di danneggiamento del cavo di alimentazione, la sostituzione deve essere eseguita esclusivamente da un servizio tecnico autorizzato dalla SAMMIC.

- Prima di qualunque intervento per la pulizia, la revisione o la riparazione della macchina, è obbligatorio disinserire la macchina dalla rete.

- La rumorosità della macchina in moto, sistemata a 1,6 m di altezza e a 1 m di distanza è di 75 dB (A). Rumore di fondo: 32 dB (A).

#### Cambio dell'olio

È necessario controllare settimanalmente il livello dell'olio, che deve raggiungere i 3/4 della spia. Rabboccare se fosse necessario.

L'olio deve essere cambiato dopo le prime 100 ore di funzionamento. Successivamente, cambiare l'olio circa ogni 500 ore di lavoro della macchina o almeno ogni 6 mesi, o se si osserva che l'olio è emulsionato. La quantità di ore di lavoro accumulate si può visualizzare quando si accende la macchina. Per eseguire il cambio, togliere il tappo e lasciare uscire l'olio esausto. Riempire d'olio la pompa attraverso la bocchetta, fino ad arrivare a  $\frac{3}{4}$  della spia. Usare un tipo di olio privo di detergenti:

- Olio SAE10 (senza detergente) per le pompe fino a 20 m<sup>3</sup>/h.
- Olio SAE30 (senza detergente) per le pompe di più di 20m<sup>3</sup>/h.

Si consiglia di usare oli paraffinici.

Nelle pompe di 40m<sup>3</sup>/h e oltre, occorre cambiare contemporaneamente il filtro dell'olio. Questo filtro è del tipo usato per le automobili, con il riferimento: AWS2, filetto 3/4.

Il filtro di scarico deve essere sostituito ogni 4 cambi dell'olio o quando si osservano perdite d'olio o nebbia d'olio nello scarico.

Quando la pompa ha raggiunto 500 ore di lavoro, accendendo la macchina il display mostra la cifra 50 e lampeggia per 10 secondi per avvertire che è necessario cambiare l'olio. In queste condizioni la macchina non può essere avviata, anche si abbassa il coperchio.

Una volta cambiato l'olio, occorre azzerare le ore di funzionamento; per farlo, procedere come segue:

- Con il coperchio aperto, premere STOP. La pompa del vuoto si metterà in marcia.
- Abbassare il coperchio. La macchina si mette in moto eseguendo un ciclo normale.
- Una volta iniziata la fase del vuoto premere rapidamente lo STOP. Si azzerano così le ore di funzionamento. Lasciare che la macchina concluda questo ciclo.
- Spegner e riaccendere la macchina per assicurarsi che le ore siano a 0.

#### MODIFICA DELLA CONFIGURAZIONE E TEST DELLE FUNZIONI

Vi sono tre possibili configurazioni della scheda elettronica a seconda della macchina su cui è montata.

Configurazione "0" Macchine verticali con funzionamento continuo. (V-641 e V-821). La pompa è in moto dal momento in cui si aziona l'interruttore generale. Questa configurazione è pensata per le macchine che sono installate in luoghi freddi o celle frigorifere. Dato che la pompa è continuamente in moto, la macchina è sempre calda, il che ne assicura il buon funzionamento.

Configurazione "1" Macchine verticali con funzionamento intermittente. (V-641 e V-821). La pompa è in moto solo durante la fase del sottovuoto e di sigillatura.

Configurazione "2" Macchine orizzontali con funzionamento intermittente. (V-410, V-421 e V-426). La pompa è in moto solo nella fase del sottovuoto.

Per modificare la configurazione della macchina, procedere come segue:

##### ATTENZIONE

La scheda elettronica è alimentata a 230 V per cui la manipolazione durante le operazioni di modifica della configurazione e di test della macchina deve essere eseguita con estrema cura.

1- Smontare il quadro comandi allentando le 6 viti che si trovano sulla parte frontale e quindi rimuovere il coperchio che ricopre il circuito elettronico.

2- Azionare l'interruttore generale.

3- Individuare sulla scheda elettronica due linguette situate a lato della parola TEST e cortocircuitarle con un cacciavite o qualcosa di simile. Inizia così il processo di test, per cui la scheda elettronica aziona per 1 secondo ciascuna uscita (motore, elettrovalvola del sottovuoto, elettrovalvola della sigillatura, ecc.) mentre sulla scheda si accende il relativo LED. Vicino ad ogni LED appare un testo che identifica il componente azionato.

4- Una volta terminata la sequenza del test, sul display 1 appare la configurazione della macchina e sul display 2 il numero di ore di funzionamento della pompa. Se si preme il tasto STOP, il contatore delle ore di funzionamento della pompa si azzerà.

5- Per modificare la configurazione, premere il tasto Prog; si accende il relativo LED. Azionare il tasto Più o il tasto Meno finché sul Display 1 non compare il valore richiesto per la configurazione.

6- Premere Prog per memorizzare la configurazione: si spegne il LED.

7- Per uscire dal modo test occorre spegnere la macchina. Se si abbassa il coperchio senza uscire dal modo test, la macchina non si mette in moto. Se è stata modificata la configurazione o sono state azzerate le ore di funzionamento, quando si riaccende la macchina occorre verificare il nuovo valore sul display.

Se la macchina presentasse un guasto, la scheda elettronica dispone di un sistema per testare le varie funzioni:

Procedere come indicato nei punti 1, 2 e 3 del paragrafo precedente. Se durante il test non si attiva un componente, procedere come segue:

- Assicurarsi che il componente sia collegato correttamente e che sia in tensione. Se il componente continua a non funzionare, sostituirlo con uno nuovo.

- Se non arriva tensione al componente, verificare la tensione in uscita dalla scheda quando è acceso il relativo LED. Se non c'è tensione, occorre sostituire la scheda elettronica.

## NOZIONI BASILARI PER IL CONFEZIONAMENTO SOTTOVUOTO

Il sottovuoto è un sistema di conservazione naturale che consiste nell'estrazione dell'aria dall'interno del sacchetto eliminando l'ossigeno, cioè il principale fattore che causa la decomposizione dei cibi.

### Vantaggi del confezionamento sottovuoto

- 1- Riduce al massimo la perdita di peso dei prodotti.
- 2- Permette di approfittare dei tempi morti che si possono verificare nel corso della settimana per anticipare alcune attività e quindi di alleggerire il flusso di lavoro in cucina.
- 3- Si razionalizza lo stoccaggio dei prodotti nei frigoriferi:
  - Gli odori non si mescolano.
  - I prodotti sono etichettati, il che permette la rotazione delle materie prime.
  - Migliora il controllo dello stock, dato che si possono calcolare con precisione gli acquisti necessari.
- 4- Possibilità di approfittare delle offerte:
  - Permette di fare gli acquisti quando i prezzi sono più convenienti.
  - Riduzione degli spostamenti necessari.
- 5- Riduce la necessità di lavaggio degli utensili.

### Confezionamento di prodotti stagionati (salumi, prosciutti, ecc.)

Trattandosi di prodotti che di per sé si conservano a lungo, con il confezionamento sottovuoto si duplica, come minimo, la durata di questi prodotti evitando che si seccino e che perdano peso con il conseguente danno economico. Non è necessario confezionare questi prodotti con il gas, salvo alcuni prodotti dalla struttura fragile.

### Confezionamento di cibi cotti

Questo è il caso di prodotti come arrostiti, stufati, cannelloni, ecc. Una volta cotti, è indispensabile raffreddare il nucleo dei cibi da +65° C a +10° C in meno di due ore per impedire lo sviluppo di microrganismi. Questo è il metodo più pratico per la conservazione dei prodotti della cucina tradizionale con i seguenti vantaggi:

- Facilitare l'elaborazione del prodotto senza correre il rischio che vada a

male.

- Allungare la durata del prodotto.

### Cottura dei prodotti confezionati

Consiste nel sistemare un alimento in un recipiente a tenuta e resistente al calore. Estrarre l'aria dall'interno, sigillarlo e sottoporlo all'azione di una fonte di calore per cuocerlo. La cottura si svolge a bassa temperatura (tra 65° C e 100° C) ottenendo un effetto di pastorizzazione. Questo sistema presenta molti vantaggi, ad esempio:

- Conserva le qualità nutritive.
- Conserva le condizioni igieniche riducendo la manipolazione dei cibi.
- Riduce le perdite di peso in cottura, evitando l'evaporazione e l'essiccazione.
- Razionalizza la pianificazione del lavoro: i piatti si possono elaborare e cucinare nei momenti liberi dal servizio, si anticipa il lavoro necessario per l'allestimento di grandi pranzi, ecc.
- Prolunga il periodo di conservazione.

Dopo la cottura, il prodotto deve essere raffreddato rapidamente per arrestare il processo di cottura e per impedire lo sviluppo dei microrganismi. Questo processo si svolge con un apparecchio di raffreddamento rapido.

Piatti refrigerati: occorre abbassare la temperatura del nucleo del prodotto da +65° C a +10° C in meno di 2 ore.

Piatti surgelati: occorre abbassare la temperatura del nucleo del prodotto da +65° C a -18° C in meno di 4,5 ore.

Per lo stoccaggio successivo occorre mantenere una temperatura da 0° C a 3° C per i piatti refrigerati e di -18° C per quelli surgelati.

Per degustare al meglio gli alimenti, il processo di rigenerazione deve essere effettuato subito dopo l'estrazione dal frigorifero. Fondamentalmente, le tecniche di rigenerazione sono tre: il forno a vapore a bassa pressione, il bagnomaria e il forno a microonde. Nei primi due casi, la rigenerazione si svolge con il prodotto nella confezione stessa, mentre nel caso del microonde, è necessario perforare il sacchetto per fare fuoriuscire il vapore, oppure riscaldare il prodotto dopo averlo disimballato.

Se il prodotto rigenerato non viene consumato, non è possibile stoccarlo di

nuovo e bisogna buttarlo via.

Il tempo di stoccaggio dei piatti refrigerati non deve superare i 6-21 giorni.

### Confezionamento in atmosfera protettiva

Consiste nel sostituire l'aria che circonda il cibo con una miscela di gas con una proporzione diversa da quella dell'aria, con due obiettivi:

- Prolungare la durata del prodotto, senza che sia necessario l'impiego di additivi né di conservanti, inibendo processi di alterazione che si verificano durante lo stoccaggio.
- Evitare di schiacciare prodotti come dolci, insalate, ecc.

Si usano principalmente tre gas: O<sub>2</sub>, CO<sub>2</sub> e N<sub>2</sub>, o miscele degli stessi. In generale, una maggiore concentrazione di CO<sub>2</sub> (controllata) prolunga la durata del prodotto, mentre una certa quantità di N<sub>2</sub> evita la rottura della confezione dei prodotti con un elevato livello metabolico ed una piccola proporzione di O<sub>2</sub> assicura la conservazione in ottimo stato e il mantenimento dell'aspetto di alcuni alimenti.

Per la combinazione di gas più adatta a ciascun prodotto, si consiglia di consultare le ditte specializzate nei gas destinati all'alimentazione.

### Surgelamento dei prodotti sottovuoto

Le tecniche di surgelamento tradizionali conservano il prodotto, ma non la qualità. Il surgelamento dei prodotti sottovuoto presenta molti vantaggi:

- Assenza di bruciature esterne
- Non c'è cristallizzazione superficiale
- Il gusto e l'aroma restano inalterati
- Non c'è essiccazione
- I grassi non si ossidano

## Indicações para a marcação CE.

Cada máquina inclui a seguinte identificação:

- Nome e morada do fabricante: SAMMIC, S.L. Basarte, 1, Azkoitia, Gipuzkoa (SPAIN)
- Marca "CE"
- O modelo da máquina está indicado na alinha seguinte.
- O número de série da máquina está indicado no certificado de garantia e na declaração de conformidade.

## MODELOS

Este manual descreve a instalação, o funcionamento e a manutenção das embaladoras V-410SGA, V-410SGI, V-421SGA, V-421SGI, V-426SGI, V-641SGA, V-641SGI, V-821SGI, V-821LLSGI (versão vácuo controlado por sensor em %).

A referência do modelo e as respectivas características estão indicadas na placa de identificação colocada na máquina.

Estas embaladoras estão desenhadas e fabricadas de acordo com as directivas europeias 89 / 392 / CEE, 93 / 68 CEE, 73 / 23 / CEE e a normativa NSF de higiene e saúde.

## INSTALAÇÃO

Para obter os melhores resultados assim como uma boa conservação da máquina deve seguir cuidadosamente as instruções contidas neste manual.

## Localização

Colocar a máquina de maneira a que fique devidamente nivelada. Para evitar danos, a máquina não deve ficar apoiada sobre um dos lados.

As máquinas V-410/V-421/V-426 devem ser instaladas sobre uma superfície lisa já que os pés estão fabricados com material deslizante para poder deslocar a máquina sem esforço e limpar a superfície sobre a qual se apoia.

## Ligação eléctrica

### 1. CARACTERÍSTICAS DA MÁQUINA

- As máquinas monofásicas são fornecidas para corrente de 230V.
  - As máquinas trifásicas são fornecidas para corrente de 230V ou 400V (ligadas a 400 V).
- Antes de ligar a embaladora à corrente, verificar se a máquina está preparada para a mesma voltagem que a da rede eléctrica. Caso contrário, proceder à troca de voltagem.

Para a mudança de voltagem:

1. Conectar os transformadores à tensão adequada tal como se indica na régua de bornes.
2. Mudar, se necessário, as ligações no motor conforme se indica na caixa de bornes.

3. Ajustar, se necessário, o relé térmico conforme se indica no esquema eléctrico.

### 2. CARACTERÍSTICAS DO CABO

As embaladoras SAMMIC são fornecidas com um cabo eléctrico de 1,5 m de comprimento com revestimento termo plástico.

É OBRIGATÓRIA A LIGAÇÃO A TERRA. O fio de terra da máquina está sinalizado.

- Máquinas trifásicas: Preparar uma tomada de parede 3PN+T de 20A e uma ficha para ligar ao cabo de alimentação da embaladora.
- Máquinas monofásicas: Preparar uma tomada de parede 2P+T de 20A e a ficha correspondente.
- A ficha que forma parte do cabo de alimentação deve manter-se acessível.

### 3. MUDANÇA DO SENTIDO DE ROTAÇÃO DA BOMBA DE VÁCUO (unicamente em máquinas trifásicas)

Se a máquina ao arrancar emitir um ruído anormal no motor da bomba de vácuo, isso deve-se ao facto de estar a girar no sentido inverso. Neste caso, parar imediatamente a máquina e intercambiar dois cabos na alimentação.

-

## ENTRADA EM FUNCIONAMENTO

Em todos os modelos a bomba já contém óleo. Após accionar o interruptor geral, e com o objectivo de que o óleo aqueça e permita fazer um vácuo correcto, é necessário realizar vários ciclos em vácuo antes de proceder à primeira embalagem.

## Vácuo por sensor em %

São os modelos nos quais todas as funções (programação, vácuo, entrada de gás inerte e soldadura) são controladas por um microprocessador. Um sensor de grande precisão (0,2%), accionado digitalmente que permite atingir um vácuo até 99,5% de maneira fiável e segura, oferece a possibilidade de um vácuo extra por tempo.

## PRINCIPAIS CARACTERÍSTICAS

- Programação rápida e simples.
- Memorização de 10 programas.
- Contador automático das horas de trabalho da máquina, com aviso das mudanças de óleo.
- Memorização automática do último programa executado.
- Memorização dos programas sem pilha descartável.
- Visualização mediante LEDS de cada etapa executada no ciclo.
- Tecla de STOP que permite a paragem em qualquer fase do ciclo, passando à seguinte.
- Sistema VAC-NORM. Permite realizar o vácuo exterior em recipientes.

## Descrição técnica do painel de comandos



Visor 1

Ao ligar a máquina no interruptor geral, visualiza-se durante 2 segundos um número que representa a configuração da máquina. Serve igualmente para visualizar o número do programa escolhido (entre 0 e 9).



Visor 2

Ao ligar a máquina no interruptor geral, visualiza-se durante 2 segundos um número que representa as horas de funcionamento da bomba de vácuo, expresso em dezenas. Por exemplo, se num determinado momento visualizar o número 10, significa que tem 100 horas de trabalho acumuladas. A seguir pode-se visualizar os valores de vácuo, gás, soldadura, etc., premindo a tecla correspondente. Quando a bomba acumule 500 horas de trabalho, ao ligar a máquina o visor marcará 50 e piscará durante 10 seg. para avisar que é necessário mudar o óleo. Durante este tempo a máquina não entrará em funcionamento mesmo que se desça a tampa.



Tecla +  
Aumentar

Permite aumentar qualquer dos valores que se visualizam em ambos os visores. Mantendo constante a pressão, consegue-se atingir rapidamente o valor desejado.



Tecla -  
Diminuir

Permite diminuir qualquer um dos valores que se visualizam em ambos os visores. Mantendo constante a pressão, consegue-se atingir rapidamente o valor desejado.



Vácuo por sensor

Esta tecla serve para seleccionar/visualizar a % de vácuo, entre 0 e 99. O LED desta tecla acende-se no momento de seleccionar a % de vácuo e durante a fase de execução do vácuo.



Vácuo Extra (Tempo)

Esta tecla serve para seleccionar/visualizar o tempo de vácuo extra, entre 0 e 99 seg. Para

poder utilizar esta opção deve-se programar previamente um vácuo de 99%. O LED desta tecla acende-se no momento de seleccionar o tempo de vácuo extra e durante a fase da sua execução.



**Entrada de Gas  
(Tecla superior)**

Esta tecla serve para visualizar a % de vácuo que permanecerá na câmara depois de introduzir o gás. A selecção da % de gás realiza-se premindo a tecla de diminuir, entre 99 e 0. Por exemplo, se pretendemos introduzir 20% de gás, a selecção na tecla de diminuir parará no número 79. O LED desta tecla acende-se no momento de seleccionar a % de vácuo restante e durante a fase de introdução do gás.



**Interruptor Gás  
(Tecla inferior)**

Activa/desactiva a opção de gás. Se ao premir esta tecla se acender o LED é porque a opção está activada. Quando se efectua a operação inversa, apaga-se o LED e a opção de entrada de gás fica desactivada.



**Soldadura**

Selecciona/visualiza o tempo de soldadura entre 0 e 7 segundos. O LED desta tecla acende-se no momento de seleccionar o tempo de soldadura e durante a fase da sua execução.



**Entrada de ar progressivo**

Selecciona/visualiza o tempo de entrada lenta de ar entre 0 e 99 segundos. O LED desta tecla acende-se no momento de seleccionar o tempo e durante a fase da sua execução.



**Programa**

Permite ter acesso à selecção do programa.



**Interruptor de ciclo VAC-NORM**

Esta tecla cumpre duas funções dependendo de a tampa estar aberta ou fechada.

TAMPA FECHADA-INTERRUPTOR DE CICLO

Permite interromper o ciclo e passar à fase seguinte do mesmo. Carregando na tecla

repetidamente, activa-se a entrada de ar.

TAMPA ABERTA-VAC-NORM

Se premirmos a tecla quando a tampa está aberta, a máquina começa a aspirar, permitindo realizar o vácuo exterior em recipientes. Premindo de novo esta tecla, retoma-se o modo de funcionamento normal.

### Programação das funções

A unidade electrónica permite memorizar 10 programas diferentes. O programa 0 é fixo, sem possibilidade de proceder a alterações e os seus valores são:

Vácuo: 99 %	99+: 0 seg	Gás: 0 %
Soldadura: 3 s	Ar progressivo: 0 s	

Para realizar um programa é CONDIÇÃO INDISPENSÁVEL ter a TAMPA ABERTA. Indica-se de seguida os passos para a programação tomando como exemplo um possível programa:

PROGRAMA 4		
Vácuo: 99 %	99+: 6 seg	Gás: 20 %
Soldadura: 3,5 s	Ar progressivo: 8 s	

1. Premir a tecla Prog: ilumina-se o LED desta tecla. Accionar a tecla Aumentar até visualizar o valor 4 no visor 1.
2. Premir a tecla Vácuo em %: ilumina-se o LED desta tecla e o LED % do visor 2, indicativo de que se está a programar em %.

Seguidamente premir a tecla Aumentar até atingir 99 que representa a % de vácuo seleccionado.

3. Premir a tecla Vácuo extra: acende-se o próprio LED e o LED Seg do Visor 2. Accionar a tecla Aumentar ou a tecla Diminuir até que no Visor 2 surja o valor 6 que representa os segundos que vai durar o vácuo plus.
4. Premir a tecla entrada de Gás (superior): ilumina-se o LED desta tecla e o LED % do Visor 2. Premir a tecla entrada de Gás (superior): ilumina-se o LED desta tecla. Accionar a tecla Aumentar ou a tecla Diminuir até que no Visor 2 apareça o número 79 que representa a % de vácuo que ficará na câmara depois de introduzir o gás (20%).
5. Premir a tecla Interruptor Gás (inferior): se o LED estiver aceso significa que a opção já está activada. Se carregarmos novamente nesta tecla, o LED apaga-se desactivando momentaneamente a opção de modo que, apesar de haver uma percentagem de gás programada, não entraria gás na câmara até activá-lo de novo.
6. Premir a tecla Soldadura: acende-se o próprio LED e o LED Seg do Visor 2. Accionar a tecla Aumentar ou a tecla Diminuir até que no Visor 2 apareça o valor 3.5 que representa, em segundos, a duração da soldadura da bolsa.

7. Premir a tecla Ar progressivo: acende-se o próprio LED e o LED Seg do Visor 2. Accionar a tecla Aumentar ou a tecla Diminuir até que no Visor 2 surja o valor 8 que indica os segundos que vai durar a entrada lenta de ar na câmara.
8. Uma vez determinados todos os valores, se em qualquer momento se quiser rectificar um deles, basta premir a tecla correspondente e accionar a tecla Aumentar ou a tecla Diminuir até obter o novo valor desejado.
9. Fechar a tampa imediatamente após ter terminado de fixar todos os valores do programa. O programa é memorizado automaticamente.

**Atenção:** Esta última operação é fundamental para que o programa fique gravado na memória do microprocessador.

Ao fechar a tampa, o ciclo começa automaticamente. No decorrer do ciclo acende-se sucessivamente os LED das teclas assinalando assim a fase do ciclo que está em curso.

### FUNÇÃO VAC-NORM

Esta máquina de envasar que acaba de adquirir incorpora a função VAC-NORM que permite realizar o vácuo em recipientes. Para poder utilizar esta função é necessário adquirir o kit VAC-NORM, que incorpora a mangueira e a adaptação ao depósito da máquina de envasar.

- 1-Antes de activar a função VAC-NORM, colocar o adaptador e a mangueira na aspiração da máquina.
- 2-Para activar a função VAC-NORM, é necessário premir a tecla STOP com a tampa da máquina de envasar aberta. Nesse momento a máquina começará a aspirar.
- 3-Colocar o extremo da mangueira no recipiente. Nesse momento inicia-se a operação de vácuo dentro do recipiente. O sensor de vácuo indica o grau de vácuo atingido. Ao atingir o vácuo pretendido, retirar a mangueira do recipiente.
- 4-Premindo novamente o botão STOP ou apagando a máquina, volta-se ao modo de funcionamento normal.

Advertência: É recomendável apagar a função VAC-NORM enquanto não estiver a ser utilizada já que, caso contrário, a máquina aspiraria ar continuamente, sendo prejudicial para a bomba.

### CORTE DA BOLSA

As barras que incluem o fio para o corte da bolsa são fornecidas como kits. A instalação efectua-se substituindo a barra de soldadura pela barra que contém o fio de corte e mudando a ligação de um dos cabos no transformador de soldadura para a

corrente que se indica no esquema eléctrico:  
- V-410 / V-421 / V-426: 15 V (20 V conforme o tipo de bolsa)

- V-641: 15V (barra curta), 23V (barra comprida)

- V-821: 20V (barra curta), 30V (barra comprida)

Para realizar o corte da bolsa, basta programar o tempo adequado de soldadura na placa de controle. Soldada a bolsa, rasga-se manualmente pela linha marcada pelo fio de corte.

## UTILIZAÇÃO E MANUTENÇÃO

### MUITO IMPORTANTE:

**-Não embalar produtos quentes visto que exalam vapor que danifica a bomba de vácuo.**

**-Não embalar produtos com gás cujo conteúdo em oxigénio seja superior a 21% sem consultar previamente o seu fornecedor ou um serviço reconhecido por SAMMIC.**

-É importante limpar diariamente o interior e as beiras da câmara assim como a junta de fecho.

-O exterior da máquina não deve ser limpo com jacto directo de água. Limpar com um pano húmido e qualquer detergente habitual. **Nunca limpar a tampa com álcool, dissolventes ou produtos limpa-vidros** porque pode afectar as propriedades mecânicas do material e provocar a sua ruptura. Se detectar alguma fissura na tampa, não continuar a trabalhar com a máquina e avisar o serviço técnico autorizado visto que existe perigo de ruptura da tampa.

-Se o cabo de alimentação se deteriorar, proceder à sua substituição que só deverá ser feita por um serviço técnico reconhecido por SAMMIC.

-Antes de efectuar qualquer operação de limpeza, revisão ou reparação da máquina, é obrigatório desligar a máquina da corrente eléctrica.

-O nível de ruído da máquina em funcionamento, colocada a 1.6 m de altura e a 1 m de distância, é de 75 dB (A). Ruído de fundo: 32 dB (A).

### Mudança de óleo

É necessário controlar semanalmente o nível de óleo que deve cobrir 3/4 do indicador visual. Encher se necessário.

O óleo deve ser mudado após as primeiras 100 horas de funcionamento. Posteriormente mudar o óleo por aproximadamente cada 500 horas de trabalho da máquina ou pelo menos de 6 em 6 meses ou ainda se notar que o óleo está emulsionado. Pode-se visualizar a quantidade de horas de trabalho acumuladas ao acender a máquina. Para proceder à mudança de óleo, soltar o tampão de escoamento e deixar sair o óleo usado. Finalmente encher a bomba de óleo através da

tomada até completar ¾ partes do indicador visual. Utilizar apenas óleo sem detergentes:

-Óleo SAE10 (sem detergente) para as bombas até 20 m<sup>3</sup>/h.

-Óleo SAE30 (sem detergente) para as bombas superiores a 20m<sup>3</sup>/h.

Recomenda-se a utilização de óleos parafínicos.

Nas bombas de 40m<sup>3</sup>/h e superiores deve-se mudar simultaneamente o filtro de óleo. Este filtro é do tipo que se usa nos automóveis conforme a referência: AWS2, rosca 3/4.

O filtro do escape deve ser substituído por cada 4 mudanças de óleo ou quando se detectar perdas de óleo ou vapor de óleo no escape.

Quando a bomba tiver 500 horas de trabalho acumuladas, ao ligar a máquina o visor marcará 50 e piscará durante 10 seg para avisar da necessidade de mudar o óleo. Durante este tempo a máquina não entrará em funcionamento ainda que se desça a tampa.

Mudado o óleo, deve-se seleccionar as horas de funcionamento. Para o efeito, proceder da seguinte maneira:

-Com a tampa aberta premir o STOP. A bomba de vácuo entrará em funcionamento.

-Descer a tampa. A máquina entrará em funcionamento realizando um ciclo normal.

-Iniciada a fase de vácuo, premir o STOP rapidamente. Nesse momento as horas de funcionamento terão ficado a 0. Deixar que a máquina termine esse ciclo.

-Apagar e ligar a máquina para certificar que as horas estão a 0.

### MUDANÇA DE CONFIGURAÇÃO E TESTE DE FUNÇÕES

Há três configurações para a placa electrónica dependendo da máquina em que está montada.

Configuração "0" Máquinas de pé e funcionamento contínuo. (V-641 e V-821). A bomba entra em funcionamento desde o momento em que se acciona o interruptor geral. Esta configuração está prevista para máquinas instaladas em lugares frios ou câmaras frigoríficas. Como a bomba está continuamente em funcionamento, a máquina mantém-se quente assegurando o seu bom funcionamento.

Configuração "1" Máquinas de pé e funcionamento intermitente. (V-641 e V-821). A bomba só está em funcionamento durante a fase de vácuo e soldadura.

Configuração"2" Máquinas de bancada e funcionamento intermitente. (V-410, V-421 e

V-426). A bomba só está em funcionamento na fase de vácuo.

Para mudar a configuração da máquina, seguir os seguintes passos:

### ATENÇÃO

A placa electrónica está alimentada a 230V pelo que a manipulação durante as operações de mudança de configuração e verificação da máquina devem ser realizadas com cuidado.

1- Desmontar o painel de comandos tirando os 6 parafusos que se encontram na sua parte frontal e depois retirar a tampa que cobre o circuito electrónico.

2- Accionar o interruptor geral.

3- Localizar na placa electrónica duas palhetas situadas ao lado da palavra TEST e provocar-lhes um curto-circuito com uma chave de parafusos ou algo similar. Nesse momento começará o teste: a placa electrónica acciona durante 1 seg. cada uma das saídas (Motor, Electroválvula de vácuo, Electroválvula de soldadura, etc) acendendo-se por sua vez o LED correspondente na placa. Ao lado de cada LED surge um texto que identifica o componente que acciona em cada momento.

4- Terminada a sequência do teste, no visor 1 aparece a configuração da máquina e no 2 o número de horas de funcionamento da bomba. Se nesse momento premirmos a tecla STOP, o contador de horas de funcionamento da bomba põe-se a 0.

5- Para mudar a configuração, carregar na tecla Prog: acende-se o seu próprio LED. Accionar a tecla Aumentar ou a tecla Diminuir até que o Visor 1 marque o valor de configuração desejado.

6- Premir Prog para memorizar a configuração: apaga-se o respectivo LED.

7- Para sair do modo test é necessário desligar a máquina. Se se descer a tampa sem ter saído do modo test, a máquina não entrará em funcionamento. Se se mudou a configuração ou se se introduziu novamente as horas de funcionamento, ao voltar a ligar a máquina o visor correspondente marcará o novo valor.

Se a máquina apresentar alguma avaria, a placa electrónica dispõe de um sistema para testar as diferentes funções:

Seguir os passos 1, 2 e 3 da enumeração anterior. Se durante o teste algum dos componentes não for accionado, actuar da seguinte maneira:

-Verificar se o componente está bem ligado e com corrente. Se o componente continuar a falhar, substituí-lo por um novo.

-Se a corrente não chega ao componente, testar a tensão à saída da placa quando o led correspondente se encontra aceso. Se não houver corrente, substituir então a placa electrónica.



## NOÇÕES BÁSICAS SOBRE A EMBALAGEM EM VÁCUO

O vácuo é um sistema de conservação natural que consiste na extracção de ar do interior da bolsa eliminando o oxigénio, principal responsável pelo deterioro dos alimentos.

### Vantagens da embalagem em vácuo

- 1-Reduz ao máximo a perda de qualidade dos produtos.
- 2-Rentabiliza as horas do pessoal ao aproveitar eventuais tempos mortos ao longo da semana, para adiantar o trabalho e aligeirar o fluxo de trabalho das cozinhas.
- 3-Racionaliza o armazenamento dos produtos nas câmaras:
  - Não há mistura de cheiros.
  - Os produtos são apresentados etiquetados o que permite a rotação de matérias- primas.
  - Melhora o controle dos stocks já que se pode calcular com precisão as compras necessárias para cada momento.
- 4-Aproveitamento dos melhores dias para a compra:
  - Permite comprar quando os preços são melhores.
  - Reduz-se a número de deslocações.
- 5-Reduz a lavagem de utensílios.

### Embalagem de produtos curados (enchidos, presuntos, etc)

Tratado-se por si só de produtos com uma vida prolongada, a embalagem em vácuo duplica, no mínimo, a vida destes produtos evitando que se ressequem e que percam peso com o prejuízo económico que tal implica. Estes produtos não necessitam ser embalados com gás, excepto alguns produtos de textura frágil.

### Embalagem de produtos cozinhados

Refere-se a produtos como os assados, estofados, canelones, etc. Uma vez cozinhados é indispensável arrefecer esses alimentos de +65°C a +10°C em menos de duas horas no centro do produto para impedir o desenvolvimento de microorganismos.

Este é o método más práctico para manter a cozinha tradicional com as seguintes vantagens:

- Facilitar o trabalho nas preparações sem necessidade de correr riscos de

- perda de qualidade do produto.
- Alongar a vida do produto.

### Cozedura de produtos embalados

Consiste em colocar um alimento dentro de uma embalagem estanque e termoresistente. Extrair o ar do seu interior, selar e submeter à acção de uma fonte de calor para cozinhar o alimento. A cozedura realiza-se a baixa temperatura (entre 65°C e 100°C) conseguindo um efeito de pasteurização. Este sistema tem muitas vantagens:

- Preserva as qualidades nutricionais.
- Preserva as condições higiénicas ao diminuir a manipulação.
- Reduz as perdas de peso na cozedura ao evitar a evaporação e a dessecação.
- Racionaliza a planificação do trabalho: preparação e cozedura fora do período de serviço, antecipação da preparação de banquetes, etc.
- Prolonga o tempo de conservação.

Após a cozedura do produto, este deve ser arrefecido rapidamente para deter o processo de cozedura e impedir o desenvolvimento de microorganismos. Este processo é levado a cabo mediante um redutor de temperatura.

Pratos refrigerados: Deve-se reduzir a temperatura de +65°C a +10°C em menos de 2 horas no interior do produto.

Pratos congelados: Deve-se reduzir a temperatura de +65°C a -18°C em menos de 4,5 horas no interior do produto.

O posterior armazenamento deve manter-se a uma temperatura entre 0°C a 3°C para os pratos refrigerados e -18°C para os pratos congelados.

Para pôr os alimentos em condições de serem degustados, o processo de recuperação do produto deve processar-se de forma imediata depois de retirado do refrigerador no qual foi armazenado. Basicamente são três as técnicas de regeneração: o forno a vapor a baixa pressão, banho- maria e o forno microondas. Nos dois primeiros casos, a regeneração do produto faz-se com o material dentro da própria embalagem enquanto que no caso do microondas é necessário perfurar a bolsa para que o vapor possa escapar sem que a embalagem rebente ou então retirar totalmente o produto da embalagem.

Se um produto regenerado não chegar a

ser consumido, não pode voltar a ser embalado devendo desfazer-se dele.

O tempo de armazenamento dos pratos refrigerados não deve exceder os 6-21 dias.

### Embalado sob atmosfera protectora

Consiste na substituição do ar que rodeia o alimento na embalagem, com uma mistura de gases em proporção diferente à do ar, com dois objectivos:

- Prolongar a vida do produto sem recorrer a aditivos nem conservantes, inibindo os processos de deterioro que ocorrem durante o armazenamento.
- Evitar o esmagamento de produtos tais como bolos, saladas, etc.

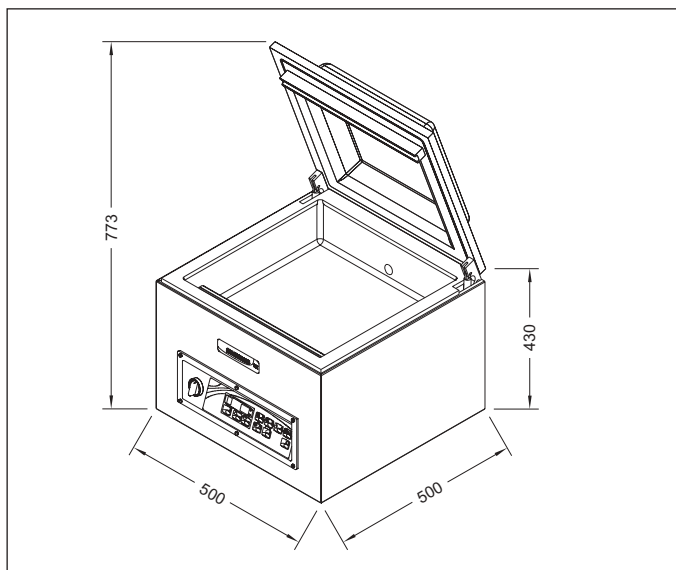
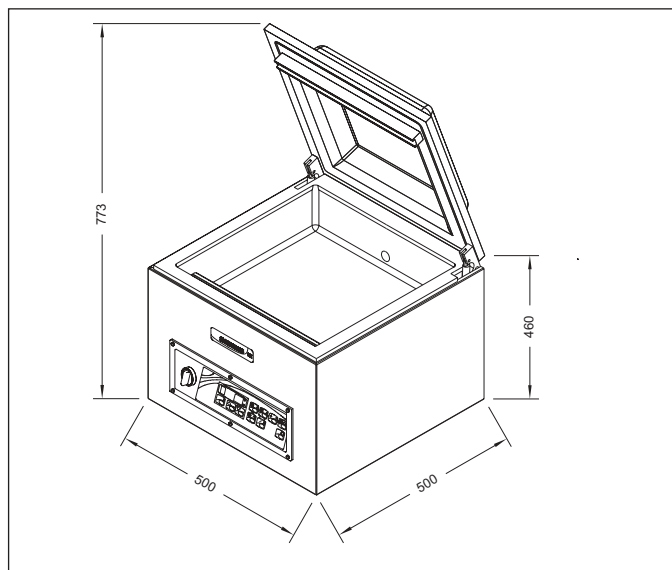
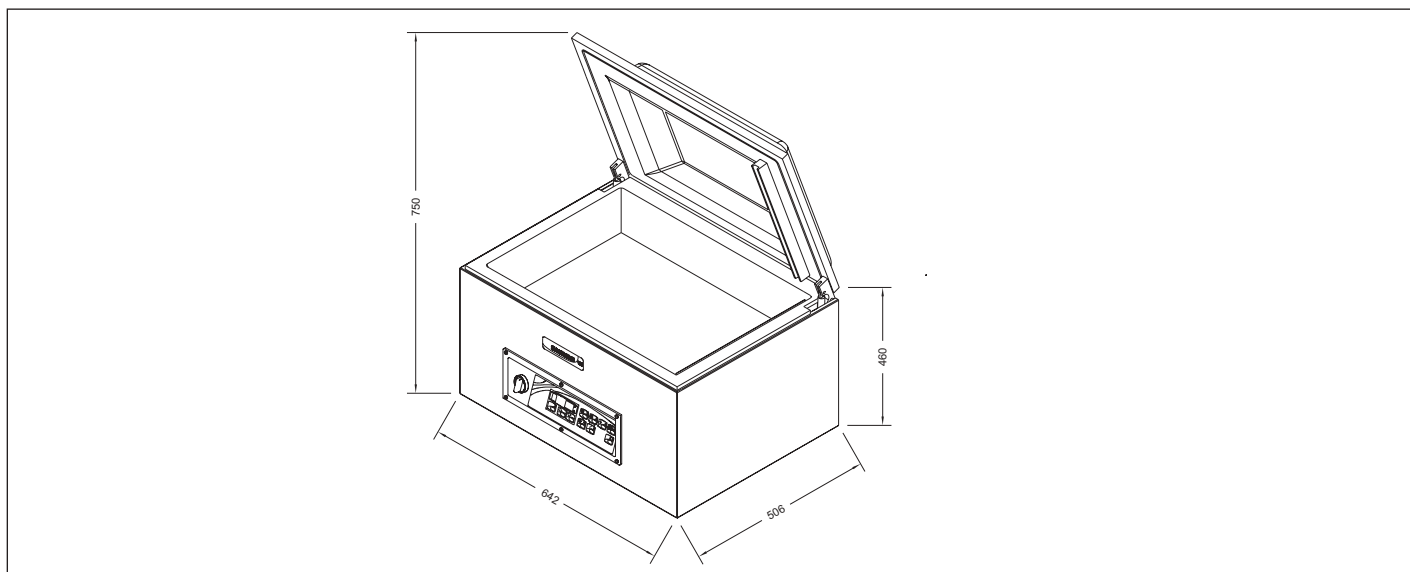
Utiliza-se principalmente três gases: O<sub>2</sub>, CO<sub>2</sub> e N<sub>2</sub> ou misturas entre eles. Como ideia geral pode considerar-se que uma maior concentração de CO<sub>2</sub> (controlada) alargará a vida do produto enquanto que uma certa quantidade de N<sub>2</sub> evitará a ruptura da embalagem nos produtos com alto nível metabólico e uma pequena proporção de O<sub>2</sub> garante o bom estado e a presença de alguns alimentos.

Recomenda-se consultar os fabricantes especialistas em gases para alimentação para pedir aconselhamento sobre a combinação de gases adequada para cada produto.

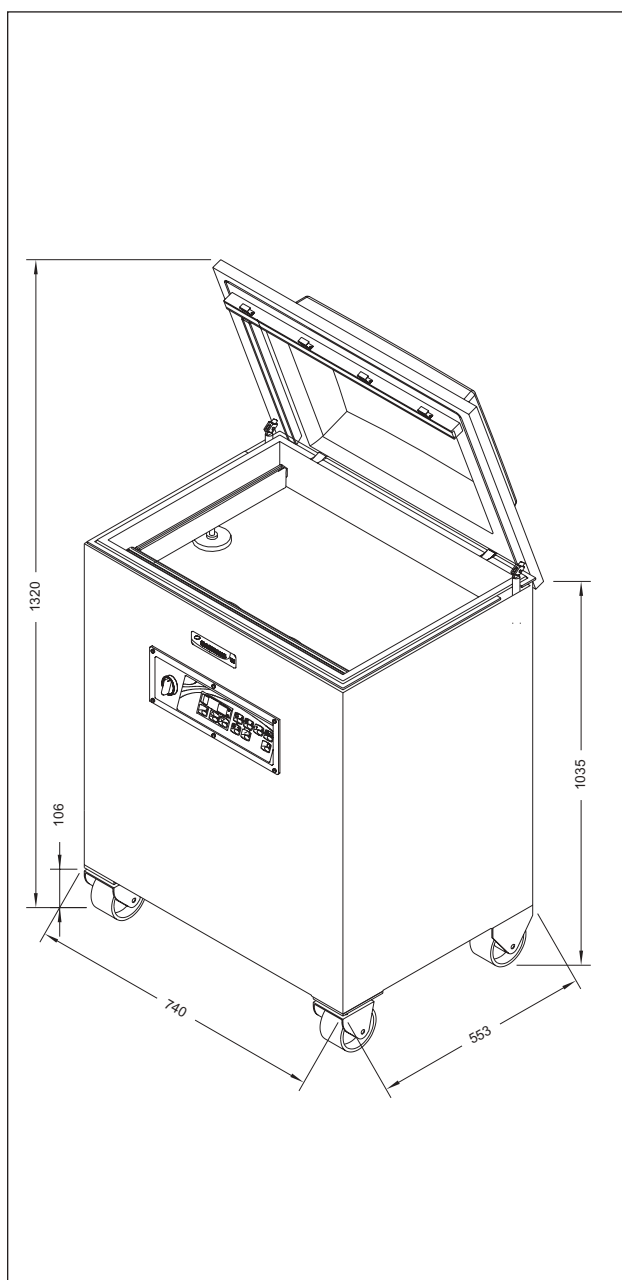
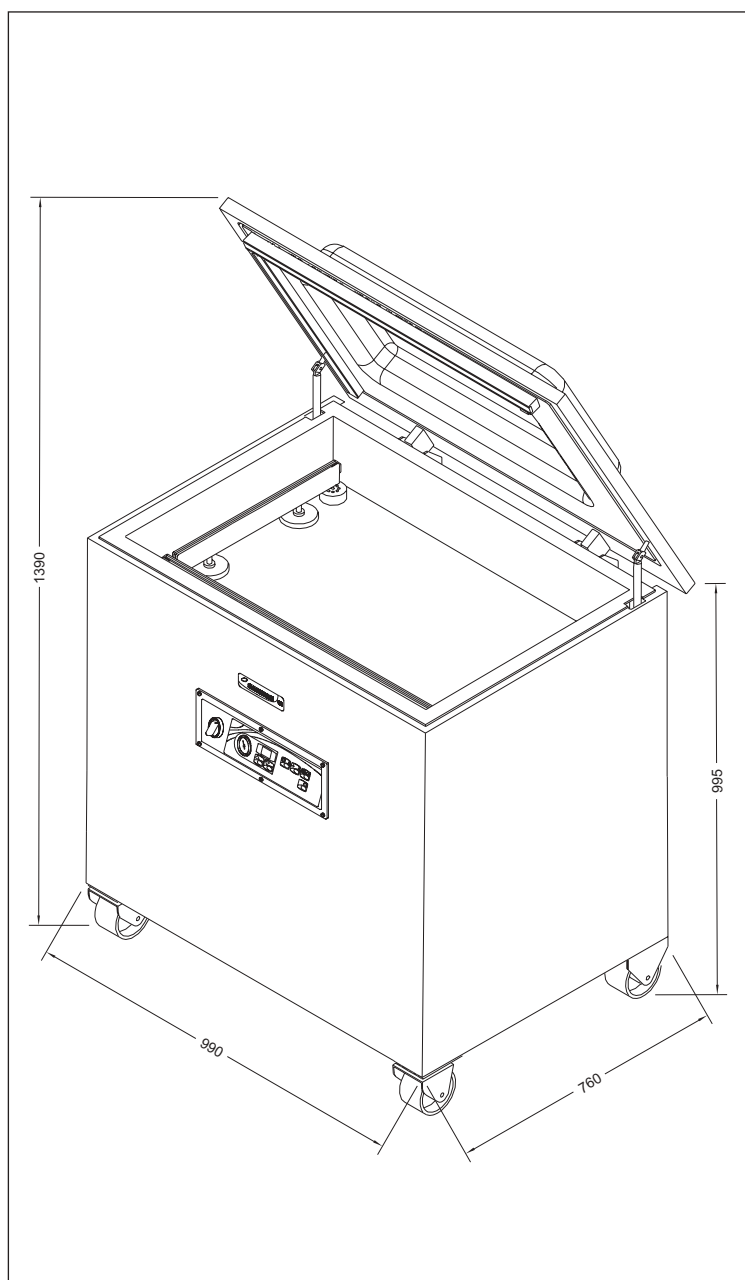
### Congelação de produtos embalados em vácuo

As técnicas de congelação tradicionais conservam o produto mas não a qualidade. A congelação de produtos embalados em vácuo tem muitas vantagens:

- Não se queimam exteriormente
- Não há cristalização superficial
- Não há perda de sabor nem de cheiro
- Não há dessecação
- Não há oxidação de gorduras

**V-410 SG**

**V-421 SG**

**V-426 SG**


CARACTERISTICAS	SPECIFICATIONS	EIGENSCHAFTEN	V-410 SG	V-421SG	V-426 SG	V-641 SG 40/63	V-821 SG 63/100	V-821 LLSG 63/100
Capacidad bomba	Vacuum pump	Vakuumpumpe	10 m <sup>3</sup> /h	20 m <sup>3</sup> /h	20 m <sup>3</sup> /h	40 / 63 m <sup>3</sup> /h	63 / 100 m <sup>3</sup> /h	63 / 100 m <sup>3</sup> /h
Tipo soldadura	Sealing type	Verschweißung	Doble / Double / Doppelt					
Longitud barra soldadura	Sealing bar length	Schweißstablänge	416 mm	416 mm	416 mm	640+400 mm	854+530 mm	854+854 mm
Longitud barra soldadura útil	Sealing strip usable length	Nützliche Schweißstablänge	400 mm	400 mm	400 mm	628+388 mm	842+518 mm	842+842 mm
Alimentación eléctrica	Electrical supply	Elektroanschluß	230 V / 50-60 Hz / 1-			230 V / 400 V / 50 Hz / 3-		
Potencia eléctrica	Electrical loading	Anschlußwert	550 W	900 W	900 W	1.100/1.500 W	1500/2.200 W	1500/2.200 W
Presión vacío (máxima)	Vacuum pressure (maximum)	Maximaler Druck	2 mbar	2 mbar	2 mbar	0.5 mbar	0.5 mbar	0.5 mbar
Dimensiones de la cámara	Chamber dimensions	Kammerabmessugen						
- Ancho	- Width	- Breite	420 mm	420 mm	560 mm	672 mm	864 mm	864 mm
- Fondo	- Depth	- Tiefe	420 mm	420 mm	422 mm	481 mm	603 mm	603 mm
- Alto	- Height	- Höhe	142 mm	165 mm	180 mm	186 mm	210 mm	210 mm
Dimensiones exteriores	External dimensions	Außenabmessugen						
- Ancho	- Width	- Breite	500 mm	500 mm	642 mm	740 mm	990 mm	990 mm
- Fondo	- Depth	- Tiefe	500 mm	500 mm	506 mm	553 mm	760 mm	760 mm
- Alto	- Height	- Höhe	430 mm	460 mm	460 mm	1.035 mm	995 mm	995 mm
Peso neto	Net weight	Nettogewicht	64 kg	70 kg	80 kg	145/159 kg	232/250 kg	232/250 kg

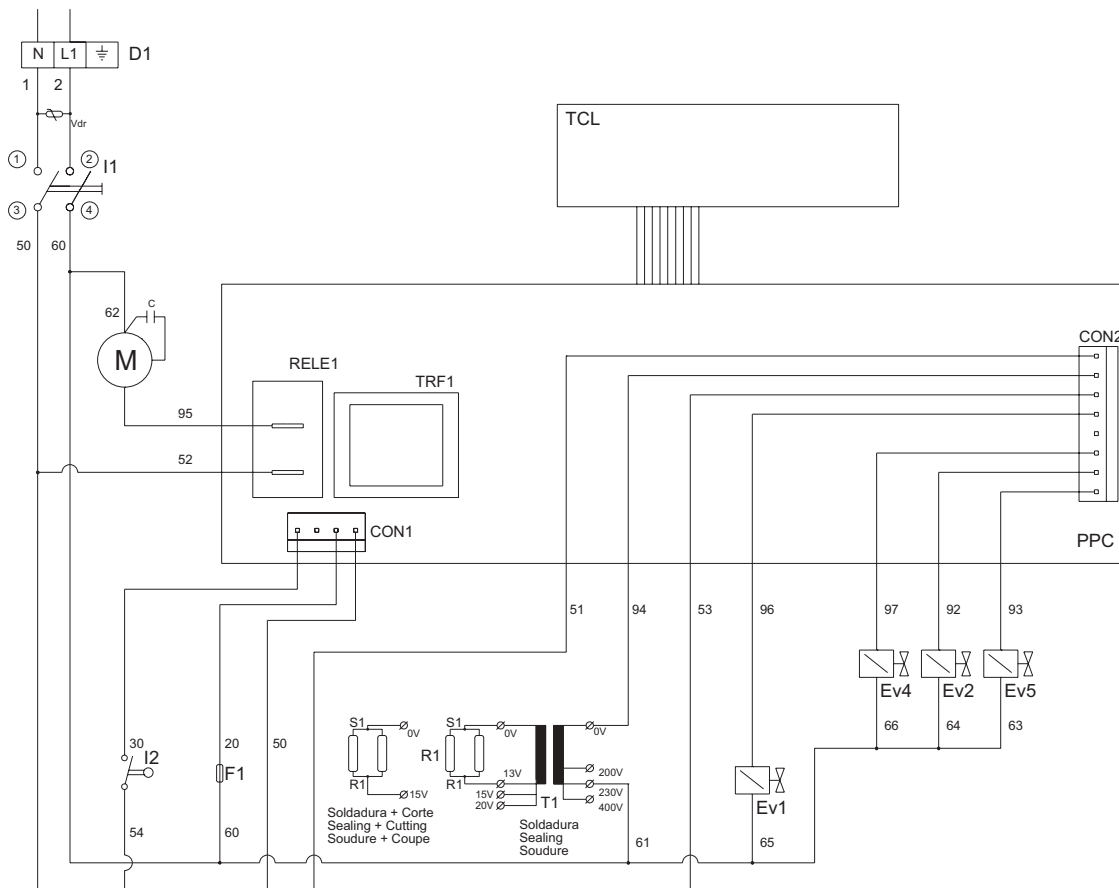
**V-641 SG**

**V-821 SGA / V-821LLSG**


CARACTÉRISTIQUES	CARATTERISTICHE	CARACTERÍSTICAS	V-410 SG	V-421SG	V-426 SG	V-641 SG 40/63	V-821 SG 63/100	V-821 LLSG 63/100
Capacité pompe	Capacità pompa	Capacidade bomba	10 m <sup>3</sup> /h	20 m <sup>3</sup> /h	20 m <sup>3</sup> /h	40 / 63 m <sup>3</sup> /h	63 / 100 m <sup>3</sup> /h	63 / 100 m <sup>3</sup> /h
Soudure	Tipo di saldatura	Tipo soldadura	Double / Doppio / Duplo					
Longueur barre de soudure	Lunghezza barra di saldatura	Comprimento barra soldadura	416 mm	416 mm	416 mm	640+400 mm	854+530 mm	854+854 mm
Longueur de soudure utile	Lunghezza utile barra di saldatura	Comprimento barra soldadura útil	400 mm	400 mm	400 mm	628+388 mm	842+518 mm	842+842 mm
Alimentation électrique	Alimentazione elettrica	Alimentação eléctrica	230 V / 50-60 Hz / 1~			230 V / 400 V / 50 Hz / 3~		
Puissance électrique	Potenza elettrica	Potência	550 W	900 W	900 W	1.100/1.500 W	1500/2.200 W	1500/2.200 W
Pression vide (max.)	Pressione vuoto	Pressão vácuo (máxima)	2 mbar	2 mbar	2 mbar	0.5 mbar	0.5 mbar	0.5 mbar
Dimensions de la chambre - Largeur - Profondeur - Hauteur	Dimensioni camera - Larghezza - Profondità - Altezza	Dimensões da câmara - Largura - Fundo - Altura	420 mm	420 mm	560 mm	672 mm	864 mm	864 mm
			420 mm	420 mm	422 mm	481 mm	603 mm	603 mm
			142 mm	165 mm	180 mm	186 mm	210 mm	210 mm
Dimensions extérieures - Largeur - Profondeur - Hauteur	Dimensioni esterne - Larghezza - Profondità - Altezza	Dimensões exteriores - Largura - Fundo - Altura	500 mm	500 mm	642 mm	740 mm	990 mm	990 mm
			500 mm	500 mm	506 mm	553 mm	760 mm	760 mm
			430 mm	460 mm	460 mm	1.035 mm	995 mm	995 mm
Poids net	Peso netto	Peso líquido	64 kg	70 kg	80 kg	145/159 kg	232/250 kg	232/250 kg

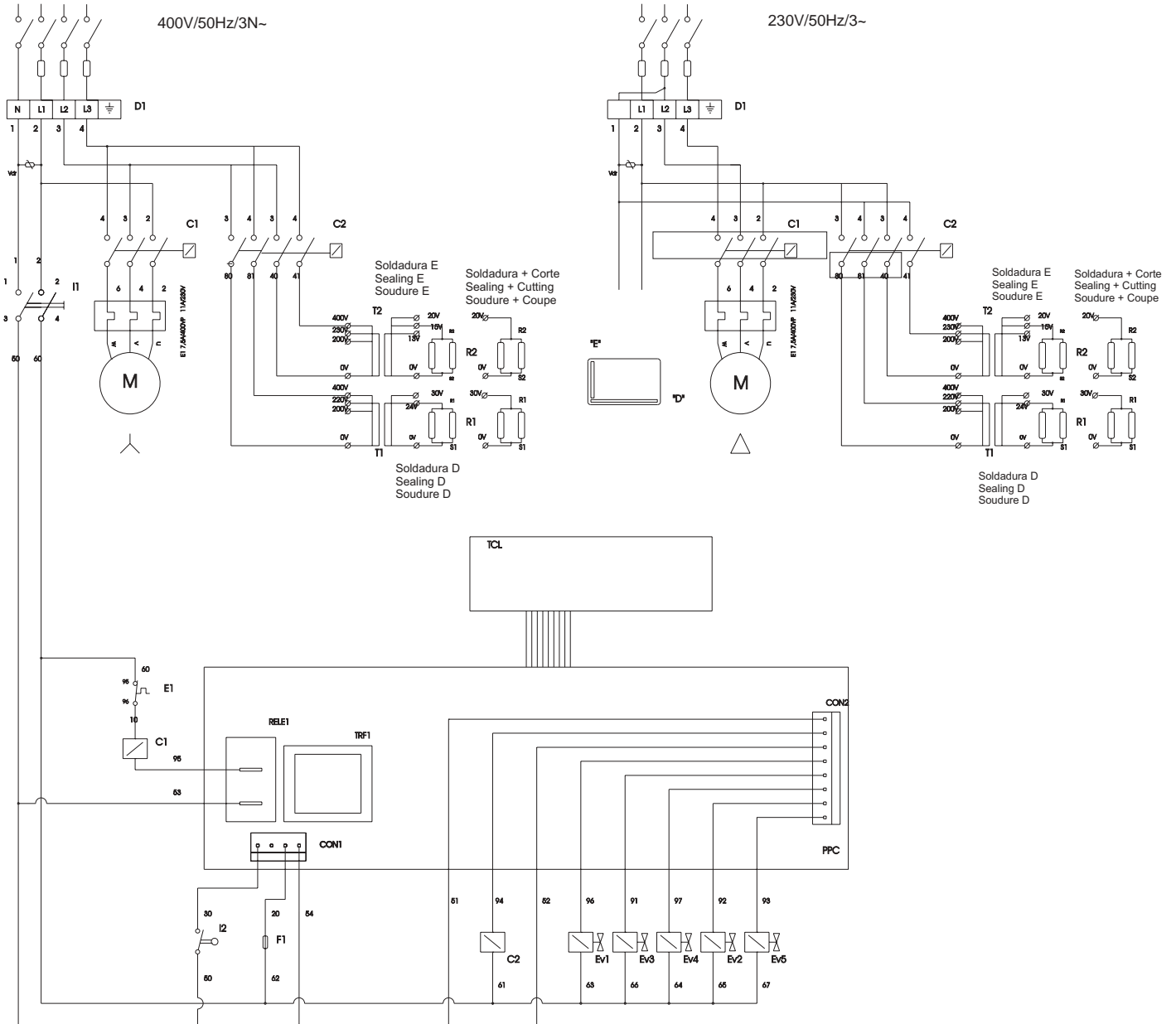
	Denominación	Description	Denomination
C1	Contactora Bomba de Vacío	Vacuum pump contactor	Contacteur pompe à vide
C2	Contactora Soldadura	Sealing Contactor	Contacteur soudure
D1	Borne de Conexión	Connector	Borne de connection
E1	Relé Térmico Motor	Motor heat relay	Relais thermique moteur
Ev1	Electroválvula de Soldadura	Seal electrovalve	Electrovanne de soudure
Ev2	Electroválvula de Descompresión	Decompression electrovalve	Electrovanne de décompression
Ev3	Electroválvula de Vacío	Vacuum electrovalve	Electrovanne de vide
Ev4	Electroválvula de Aire Progresivo	Soft air electrovalve	Electrovalve d'atm. progressive
Ev5	Electroválvula de Entrada Gas	Gas inlet electrovalve	Electrovalve d'entrée de Gaz
F1	Fusible 1 A.	1 A. fuse	Fusible 1A.
I1	Interruptor General	Main switch	Interrupteur général
I2	Microrruptor Tapa	Board microswitch	Microrrupteur cloche
M	Bomba de vacío	Vacuum pump	Pompe à vide
PPC	PCB Principal	Main PCB	PCB général
R1, R2	Resistencias de Soldadura	Seal element	Résistances de soudure
TCL	Teclado	Keyboard	Clavier
T1,T2	Transformadores de Soldadura	Seal transformer	Transformateurs de soudure
M1, M2	Contactos placa bomba de vacío	Vacuum pump plate contacts	Contacts carte-pompe à vide
S1, S2	Contactos placa soldadura	Sealing plate contacts	Contacts carte-soudure
CS	Contacto placa común salidas	Common exits plate contact	Contact carte commune-sorties
ES,EV,EA,ED,EG	Contactos placa salidas electroválvulas	Electrovalves exits plate contacts	Contacts carte-sorties électrovannes
CON2	Conector salidas placa	Exits plate connector	Connecteur sorties plaques
NP, LP	Contactos alimentación placa	Feed plate contacts	Contacts alimentation carte
CON1	Conector alimentación placa	Feed plate connector	Connecteur alimentation carte
MP	Contacto placa microrruptor tapa	Lid microswitch plate contact	Contact carte-microrrupteur cloche
Vdr	Varistor	Varistor	Varistor

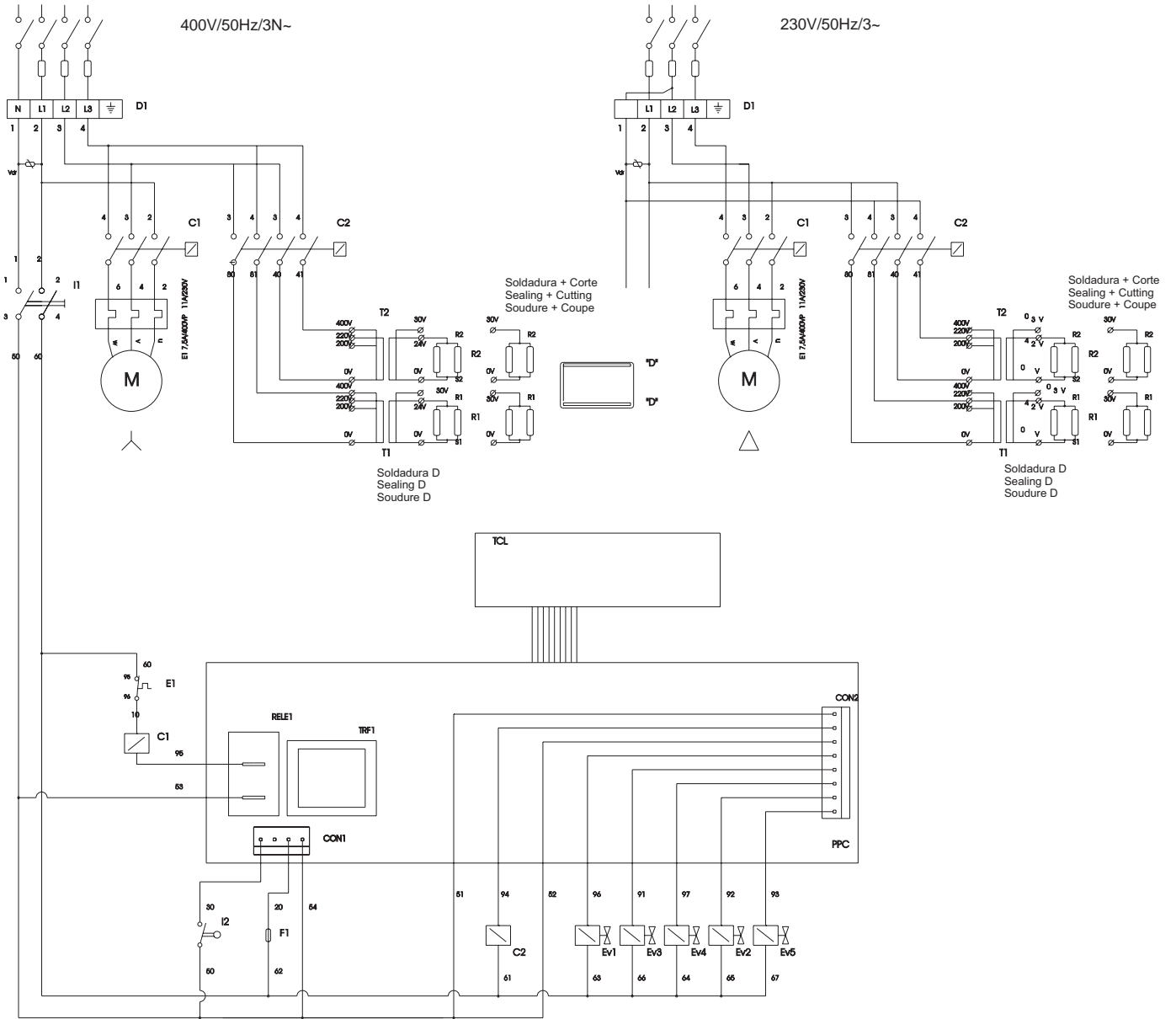
### V-402SGA / V-421SGA / V-426SGA

230V/50Hz/1N~











UNE-EN ISO 9001

SAMMIC, S.L. (Sociedad Unipersonal) Basarte, 1 - 20720 AZKOITIA - www.sammic.com

10-08 - 2140206/1