

Lavautensílios
Utensil washers
Gerätespülmaschine
Lave - ustensiles
Lavautensili
Lava - utensílios

LU-60/ LU-75



**INSTRUCCIONES - USERS MANUAL - GEBRAUCHSANWEISUNG -
MODE D'EMPLOI - ISTRUZIONI PER L'USO - MANUAL DE INSTRUÇÕES**

INTRODUCCIÓN

Este aparato sólo debe utilizarse para lo que ha sido específicamente diseñado: lavar cacerolas, fuentes para horno, bandejas, utensilios de cocina, utensilios de pastelería y otros objetos similares junto con las cestas en que están metidos. Cualquier uso distinto debe considerarse incorrecto, peligroso y no recomendado.

El fabricante declina toda responsabilidad por daños materiales o personales causados por:

- el incumplimiento de estas instrucciones;
- la realización del mantenimiento, ajuste o arreglo de este aparato por personas no cualificadas profesionalmente;
- modificaciones, dispositivos o distribuidores añadidos, que de alguna manera pueden alterar las condiciones iniciales de funcionamiento del aparato.

El desmontaje de los paneles sólo podrá ser realizado por personas cualificadas, tras quitar la corriente eléctrica con el interruptor principal situado en la pared.

MODELOS

Este manual describe la instalación, funcionamiento y mantenimiento de los lavautensilios: LU-60/B y LU-75/B.

La referencia del modelo y sus características se indican en la placa de identificación colocada en la máquina.

Modelos "B": equipados con bomba de desagüe. Estas máquinas están diseñadas y fabricadas de acuerdo con las directivas Europeas de seguridad 98/37/CEE, 73/23/CEE y 89/336/CEE.

Este aparato cumple con las normas EN55014 y EN55104 sobre la eliminación e inmunidad de las perturbaciones radioeléctricas.

INSTALACION

Para obtener las mejores prestaciones y una buena conservación de la máquina, siga cuidadosamente las instrucciones contenidas en este manual.

Instalación de agua

Antes de proceder a la instalación de la máquina, compruebe que:

1. La conducción de agua se encuentra a una distancia inferior a 1,50 m del emplazamiento previsto para la máquina.
2. La conducción de agua deberá tener en su extremo más cercano a la máquina una llave de corte de 3/4" GAS a la que se conecta la

manguera de alimentación suministrada con la máquina.

3. La presión dinámica de agua de alimentación a la máquina no deberá ser ni inferior a 2 bar (200kPa) ni superior a 4 bar (400kPa).
4. El caudal del agua de alimentación debe ser como mínimo de 20 l/min.
5. Asegurarse de que la temperatura del agua de suministro este comprendida entre 10°C y 60°C.
6. Para obtener un buen resultado en el lavado, el agua no debe sobrepasar los 10º hidrométricos de dureza (cal).
7. En zonas donde la presión del agua sea mayor a la máxima indicada, es necesario instalar un regulador de presión para situar la presión entre 2 y 4 bar (200 y 400kPa).
8. Evitar hacer reducciones con la manguera al hacer la instalación.
9. En los modelos con desagüe por gravedad conectar el tubo de desagüe que tiene un diámetro exterior de 30mm, al conducto de desagüe. La altura del desagüe no deberá ser superior a 180 mm desde la base de la máquina.
10. Es necesario nivelar la máquina para permitir un correcto vaciado, para ello se deben soltar o apretar las patas niveladoras.
11. En los Modelos "B", provistos de bomba de desagüe, la altura del desagüe no deberá ser superior a 1 m desde la base de la máquina.
12. Colocar el aparato por debajo de una campana de aspiración del vapor que se genera al abrir la puerta y se escapa por el tubo de desahogo situado en la parte superior de la máquina. De este modo, se asegurará de que la humedad permanezca constante en la habitación.

Instalación con descalcificador

Instalar un descalcificador SAMMIC cuando el contenido de cal en el agua de alimentación de la máquina sobrepase los 10º hidrométricos. Las instrucciones de instalación acompañan al descalcificador.

Evitar hacer reducciones de caudal (estrangulamientos) antes y después de la instalación, ya que éstas producen pérdidas de presión.

Instalación eléctrica

1. Comprobar que el voltaje de la red coincide con los datos indicados en la placa de características. Las máquinas de serie se suministran conectadas a 400V/3N.
2. Instalar un interruptor tipo magnetotérmico de 25A (3P+N/400V) ó 40A (3P/230V). La máquina está equipada con un cable 5x6 mm² de sección y 1,70m de longitud que debe ser

conectado directamente al interruptor.

3. Si el motor gira en sentido contrario, (ruido anormal) se deben intercambiar dos fases en la alimentación.
4. Cambio de conexiones a 230V/3 fases:
 - Desconectar el neutro (cable azul) del cable de alimentación en la regleta de conexiones.
 - Conectar el puente suministrado en la regleta según el esquema eléctrico.
 - En el LU-60/B, sustituir el rele térmico "4.5-6.5 A" por el de "6-8.5 A". En el caso del LU-75/B, sustituir el rele térmico "6-8.5 A" por el de "7.5-11 A".
 - Realizar el cambio de conexiones en la resistencia del calderín y en la resistencia de la cuba, con los puentes suministrados, según el esquema eléctrico.
 - Realizar el cambio de conexiones en la caja de bornes del motor.
 - Es OBLIGATORIO efectuar la conexión con TIERRA. Además, la máquina está provista de un tornillo externo para la conexión a un sistema equipotencial de tierra.

FUNCIONAMIENTO DEL CONTROL ELECTRÓNICO

Descripción técnica del panel de mandos: Figura A / Pag. 26



Visor (2)

Al encender la máquina por medio del interruptor general "1", visualiza durante 2 segundos el modelo de máquina que se haya programado. A continuación pasa a visualizar la temperatura de la cuba y del calderín pulsando la tecla (3).



Selección de temperaturas (3)

Las sucesivas pulsaciones de esta tecla cambian la visualización de las temperaturas en el visor "2". Pulsando la tecla, alterna la temperatura de la cuba (iluminado el piloto "a") y temperatura del calderín (piloto "b" iluminado).



Selección duración del ciclo (4)

Mediante sucesivas pulsaciones de la tecla "4" se selecciona la duración del ciclo de lavado entre tres tiempos diferentes: Los pilotos indican el ciclo seleccionado:

"d": Ciclo corto.

"e": Ciclo medio.

"f": Ciclo largo.

El tipo de ciclo adecuado depende de la

suciedad de la vajilla-utensilios a lavar: a mayor suciedad conviene elegir un ciclo más largo para un lavado intensivo.



Arranque del ciclo (5)

La pulsación de esta tecla arranca el ciclo de lavado iluminándose el correspondiente piloto "g". Finalizado el lavado, automáticamente pasa al aclarado indicado con el piloto "h". Cuando termina el aclarado la máquina queda en reposo y los indicadores "g" y "h" parpadeando. La apertura de la puerta o arranque de otro ciclo anula este parpadeo.

Pulsando sucesivamente se pasa de una fase a otra del ciclo. Si está en el lavado, pulsando la tecla, se pasa al aclarado y si esta aclarando se pasa al reposo.



Selector Arranque de ciclo automático (6)

Selecciona el modo de arranque del ciclo: Si está desactivado (piloto "j" apagado) el arranque del ciclo se realiza mediante la tecla "5". Cuando está activada (piloto "j" encendido) cada vez que se cierra la puerta arranca el ciclo automáticamente.

Esta tecla únicamente responde a la pulsación solo cuando la puerta esta abierta.



Vaciado (7)

Esta tecla funciona solo en los casos que la máquina este provista de una bomba de vaciado.

Únicamente responde a la pulsación cuando la puerta esta abierta. Una vez pulsada (indicador "j" encendido) empieza el ciclo de vaciado. El ciclo puede continuar tanto con la puerta abierta como cerrada. Pulsando nuevamente la tecla se corta el ciclo de vaciado.

Una vez finalizado el vaciado la máquina espera varios segundos: el usuario desconecta la máquina mediante el interruptor general, o transcurridos unos segundos se inicia un nuevo llenado.

Ajuste de las Temperaturas de trabajo: (Figura B / Pag.26 esquema placa electrónica)

Las máquinas salen de fábrica ajustadas a:

- Temperatura de Cuba: 55-60°C
- Temperatura del Calderín: 85-90°C

Ajuste de temperaturas: Para realizar el ajuste de las temperaturas de la cuba y

calderín, los dos microinterruptores deben estar en posición inferior "OFF" (Desconexión resistencias: OFF) así quedan las dos resistencias conectadas y es posible ajustar las temperaturas que se alcanzan en la cuba y en el calderín dentro de un rango (Cuba entre 40 y 70°C, y calderín entre 70 y 95°C). Para ello se deben seguir estos pasos:

- Es indispensable que las dos resistencias estén conectadas: Microinterruptores (3) en posición inferior "Desconexión resistencias: OFF"
- Mantener pulsado la tecla roja (fig B-5) durante 3 segundos para acceder al ajuste de temperaturas.
- En el visor aparecerá la temperatura que tenemos predeterminada en estos momentos tanto en la cuba como en el calderín (según lo que queramos visualizar mediante la tecla fig A-3).
- Para ajustar la temperatura hay dos potenciómetros, B-2 para la cuba y B-4 para el calderín (la placa está serigrafiada indicando cual es cada elemento y los rangos de temperatura).
- El ajuste se hace girando el potenciómetro deseado (giro horario aumento de temperatura, y giro antihorario decremento) y se muestra en el visor la temperatura de la cuba y calderín según la selección de la tecla (Fig. A-3).
- Cuando se haya seleccionado la temperatura deseada se apaga y se enciende la máquina mediante el interruptor general A-1. Mediante esta operación queda grabada la temperatura en la placa.

Desconexión de las resistencias: Para poder anular el calentamiento de las resistencias la placa tiene el doble microinterruptor (3). Por tanto, poniendo los dos microinterruptores en la posición "ON" se desconectan las dos resistencias (Desconexión resistencias "ON")

Ajuste del tiempo de aclarado: En esta máquina existe la posibilidad de aumentar entre 0 y 4 segundos el tiempo de aclarado preprogramado. Para ello se dispone del potenciómetro (B-1). Girando el potenciómetro en sentido horario se aumenta el tiempo de aclarado que esta programado en un máximo de 4seg.

Detección de averías: El acceso a las conexiones de la placa electrónica solo podrá ser realizado por personal de reparación cualificado, tras cortar la corriente eléctrica con el interruptor general de la máquina y el interruptor automático de protección situado en la toma exterior de alimentación de la máquina.

En el display se muestran las distintas averías de las sondas de temperatura de acuerdo al código siguiente:

- E1:.....Sonda del calderín no conectada (circuito abierto) Se deben revisar las conexiones en el conector (Fig B-c)
- E2:.....Sonda del calderín en cortocircuito: avería de la sonda que debe ser reemplazada
- E3:.....Sonda de la cuba no conectada (circuito abierto) Se deben revisar las conexiones en el conector (Fig B-c)
- E4:.....Sonda de la cuba en cortocircuito: avería de la sonda que debe ser reemplazada

En el conector de cuatro pines (Fig. B-c) se conectan los captadores de temperatura.

La placa electrónica consta de una serie de indicadores luminosos que son muy útiles a la hora de ver el funcionamiento de la máquina o detectar algún fallo. Estos indicadores se dividen en dos grupos, indicadores de entradas y de salidas:

Leds Indicadores de entrada: Se refieren a la información que recibe la placa electrónica (Su posición y descripción se observa en la placa serigrafiada y en la Figura B), son los siguientes:

- Led Puerta: Cuando esta encendido indica que la puerta esta cerrada.
- Led Presostato alto: Cuando esta encendido indica que el presostato alto esta activado, lo que significa que la cuba esta llena.
- Led Presostato bajo: Cuando esta encendido indica que el presostato bajo esta activado lo que significa que hay agua hasta el nivel del presostato inferior
- Led Reserva: entrada de reserva.
- Led boya superior del "break tank": Cuando está encendido indica que la boya superior esta activada, es decir, que hay agua hasta ese nivel.
- Led boya inferior del "break tank": Cuando está encendido indica que la boya inferior esta activada, es decir, que hay agua hasta ese punto.

Leds Indicadores de salida: Indica el elemento que ha sido activado por el microprocesador (Su posición y descripción se observa en la placa serigrafiada y en la Figura B / Pag.14), son los siguientes:

- Led Bomba de presión: Cuando esta encendido significa que la bomba de presión está funcionando.
- Led Bomba de vaciado: Cuando esta encendido significa que la bomba de vaciado está activada.
- Led electroválvula: Cuando esta encendido

significa que se permite paso de agua por la electroválvula.

- Led Bomba de lavado: cuando se enciende significa que la bomba de lavado está en marcha.
- Reserva: Salida reservada.
- Led contactor resistencia del calderín: Cuando se enciende significa que la resistencia del calderín está calentando agua.
- Led contactor resistencia cuba: Cuando se ilumina significa que la resistencia de la cuba está calentando agua.

Los leds indicadores muestran el estado de las salidas accionadas por la placa, es decir, si un led está iluminado, su componente correspondiente debe estar activado.

Ejemplo: si el led de la bomba de lavado está encendido y la bomba no funciona quiere decir que la placa da la orden de marcha correctamente, el fallo se encuentra en elementos externos a la placa como podría ser el contactor o la bomba .

El estado de las entradas se comprueba si el led correspondiente está iluminado.

Configuración de modelos:

Control de la duración del ciclo(Bloqueo térmico) según el calentamiento del calderín:

- El control electrónico dispone de la opción de ajustar la duración del ciclo hasta que el calderín haya alcanzado la temperatura prefijada. Es decir, en caso de que el calderín no hubiera alcanzado la temperatura correcta, el ciclo continua hasta que se alcance la temperatura de ajuste. Esto evita que el aclarado se haga con agua fría. Para seleccionar esta opción basta elegir el N° del cuadro (Pag. 5)

Selección del modelo:

El número de modelo de máquina aparece en el display durante 2 seg desde que se conecta el interruptor general. Para seleccionar el número de modelo se debe proceder así:

1. Apagar la máquina
2. Accionar los dos microinterruptores (Fig B-3) a la posición "ON"
3. Encender la máquina
4. Pulsar el botón (Fig B-5): se visualiza el número de modelo
5. Se pulsa "Marcha" (Fig A-5) para incrementar el número de modelo
6. Se pulsa "Vaciado" (Fig A-7) para decrementar el número de modelo
7. Una vez seleccionado el número, pulsar la tecla de selección de ciclo (Fig A-4) para la validación
8. Apagar la máquina
9. Accionar los dos microinterruptores (Fig B-3) a la posición "OFF"

10. Encender la máquina: se visualizará el número de modelo seleccionado

Puesta en marcha

1. Abrir la llave de paso del agua 3/4" GAS.
 2. Conectar el interruptor principal anterior a la máquina.
 3. Comprobar que el filtro de la motobomba (C-5), los filtros superiores (C-1) y el rebosadero (C-2) están colocados.(Pag,27)
 4. Cerrar la puerta y pulsar el interruptor principal (A-1) a la posición "I". Se encenderá el indicador luminoso del interruptor.
 5. La máquina se llenará de agua automáticamente y en cuanto haya un nivel de agua suficiente en la cuba, se activará la resistencia del calderín. Cuando la temperatura del agua haya alcanzado el valor deseado, se apagará la resistencia del calderín y se pondrá en marcha la resistencia de la cuba. Transcurridos algunos minutos la máquina estará lista para trabajar iluminándose el indicador (A-c).
 6. En el modelo sin dosificador de detergente se vierte el detergente industrial antiespumante en los filtros superiores de la cuba (C-1).
 7. Ciclo de arranque automático:
 - Colocar los objetos para lavar en la cesta.
 - Activar el indicador A-i, en caso de que esté desactivado, pulsando el botón A-6.
 - Seleccionar el programa de lavado pulsando el botón A-4, en función del grado de suciedad. Se encenderá la LED roja correspondiente.
 - Cerrar la puerta. El ciclo arranca automáticamente iluminándose primero el piloto indicador del ciclo de lavado (A-g) y después el de aclarado (A-h).
 8. Ciclo de arranque no automático:
 - Colocar los objetos para lavar en la cesta.
 - Desactivar el indicador A-i, en caso de que esté activado, pulsando el botón A-6.
 - Cerrar la puerta.
 - Seleccionar el programa de lavado pulsando el botón A-4, en función del grado de suciedad. Se encenderá la LED roja correspondiente.
 - Pulsar la tecla del arranque del ciclo (A-5). El indicador luminoso del ciclo de lavado (A-g) se enciende. Se realiza el ciclo de lavado completo. Si estando en el ciclo de lavado se pulsa, de nuevo, el ciclo de arranque (A-5) se pasa instantáneamente al ciclo de aclarado y si está aclarando al reposo.
 9. Una vez acabado el ciclo completo, los dos indicadores (A-g) y (A-h) parpadean. Entonces sacar la cesta de la máquina.
- Si por algún motivo fuera necesario abrir la puerta durante el funcionamiento de la máquina, abrirla despacio, porque de lo contrario y a pesar de que la máquina está provisto de un interruptor de seguridad contra

aperturas accidentales, el chorro de agua podría alcanzar al usuario.

10. Modelos con bomba de vaciado: Con la puerta abierta y accionando el pulsador (A-7) se pone en marcha la bomba de vaciado. Con el rebosadero (C-2) colocado se vacía el posible exceso de agua acumulada en la cuba.

Consejos para el lavado

No meta nunca las manos desnudas en el agua de lavado. Si tuviera que hacerlo, lávese bien las manos con agua fría inmediatamente.

Coloque las cacerolas en la cesta con el interior volcado hacia abajo. Colocar los utensilios de cocina con los mangos hacia el fondo de la cuba. Las bandejas y las fuentes para horno deben colocarse en soportes especiales adecuados a su profundidad.

No meta nunca vajilla de plata con otra de acero inoxidable en el mismo recipiente, porque la plata podría brufirse y el acero inoxidable corroerse.

Para ahorrar detergente y electricidad, ponga la máquina en marcha únicamente con las cestas llenas, pero no sobrecargadas.

RECOMENDAMOS EL PRELAVADO de los objetos para minimizar el mantenimiento de la máquina. Se mejorará considerablemente la calidad final del lavado, si se eliminan primero los restos de comida que pudieran obstruir el filtro de la cuba, reduciendo la eficacia del lavado.

Dosificador de Detergente

La máquina está preparada para la instalación de una bomba dosificadora de detergente regulable, cuyo número de repuesto se indica en la lista de repuestos. El dosificador se monta en una chapa según se indica en la figura del despiece en los agujeros preparados para ello. La máquina dispone de un orificio en la parte delantera, de la cuba de lavado, donde se acopla el record para la inyección del jabón. La bomba dosifica aproximadamente 0,7ml/s de detergente (máximo). La dosificación se puede disminuir o aumentar girando el tornillo de regulación que dispone el dosificador.

Dosificador de abrillantador

La máquina está preparada para la instalación de una bomba dosificadora de abrillantador regulable, cuyo número de repuesto se indica en la lista de repuestos. El dosificador se monta en una chapa según se indica en la figura del despiece en los agujeros preparados para ello. El calderín dispone de un record para la inyección del abrillantador. La bomba dosifica

aproximadamente 0,17ml/s de abrillantador (máximo). La dosificación se puede disminuir o aumentar girando el tornillo de regulación que dispone el dosificador.

Desagüe de la máquina (Fig C / Pag. 27)

Modelos sin bomba de desagüe: Retirar los filtros superiores (C-1) de la cuba y extraer el rebosadero (C-2). El agua cae por gravedad.

Modelos "B" provistos de bomba de vaciado.

- Abrir la puerta y extraer el rebosadero.
- Accionar el pulsador de vaciado (A-7) según se indica en el panel de mandos, con la puerta abierta. Una vez pulsado el ciclo puede continuar tanto con la puerta abierta como cerrada. El tiempo de vaciado es de aproximadamente 110s.
- Colocar de nuevo el rebosadero (C-2) y filtros (C-1).
- Desconectar el interruptor general y cerrar la puerta.

Limpieza de la cuba

La limpieza de la cuba debe realizarse cada vez que se termina una sesión de lavado al final del día y siempre que haya partículas sólidas en los filtros superiores (C-1) de la cuba. Proceder así:

- Extraer los filtros superiores (C-1) de la cuba y limpiarlos cuidadosamente.
- Vaciar el agua.
- Con el aparato completamente vacío, retirar el filtro de la bomba (C-5) y limpiarlo.
- En los modelos "B" extraer también el filtro de la bomba de desagüe (C-3), fijado mediante una rosca, para proceder a su limpieza. Una vez limpio se enrosca nuevamente.
- Para limpiar el interior de la cuba, cerrar la puerta y poner la máquina en marcha, pero sin colocar el rebosadero (C-2). De esta forma estará entrando agua limpia por los difusores de aclarado y produciéndose una limpieza general de la máquina. Esta operación se deberá realizar durante 2 ó 3 minutos.
- Limpiar finalmente el fondo, paredes e interior de la cuba.

· Los brazos de lavado es preciso limpiarlos periódicamente. Si se observan deficiencias en el aclarado puede ser debido a la obstrucción de los orificios. En ese caso se deben soltar y proceder a su limpieza.

· El exterior de la máquina NO SE DEBE limpiar con un chorro directo de agua. Emplear para su limpieza un paño húmedo y cualquier detergente habitual.

· NO SE DEBEN utilizar detergentes abrasivos (aguafuerte, lejía concentrada, etc.), ni estropajos o rasquetas que contengan acero común, pueden causar la oxidación de la máquina.

· No PONER NUNCA la máquina en marcha sin el filtro de protección de la bomba (C-5).

· En caso de parada prolongada de la máquina, deberán realizarse las siguientes operaciones por motivos de higiene:

- Llenar la máquina con agua (sin detergente).
- Realizar algunos ciclos de lavado en vacío.
- Vaciar la máquina completamente.

Repetir estos pasos hasta que salga agua limpia, sin residuos ni detergente.

- Al menos una vez por semana, hay que esterilizar la máquina utilizando los productos desinfectantes apropiados y procediendo, al final, a varios ciclos de aclarado de algunos minutos cada uno (llenar la cuba sin el rebosadero puesto).

OTRAS OBSERVACIONES IMPORTANTES

- No mover nunca el aparato de su lugar de instalación inicial.
- Antes de cualquier intervención para la limpieza o reparación, es obligatorio desconectar la máquina de la red.
- Cuando el aparato no se utilice durante un largo período de tiempo, o durante la noche, se recomienda dejar la puerta abierta para facilitar la ventilación y evitar malos olores.
- En caso de avería de la bomba de desagüe:
 1. Se debe vaciar la cuba mediante un recipiente hasta que el nivel de agua esté por debajo del rebosadero.

2. Con el rebosadero colocado, soltar el panel frontal inferior y cambiar la bomba (es posible realizar esta operación sin mover la máquina de su emplazamiento). Si desea vaciar la máquina manualmente, se debe conectar un tubo de desagüe al colector. Al retirar el rebosadero, la cuba se vacía por gravedad.

· Si el cable de alimentación se deteriora y es preciso instalar uno nuevo, dicho recambio sólo podrá ser realizado por un servicio técnico reconocido por SAMMIC.

· Ruido aéreo: el ruido emitido por la máquina, medido sobre una máquina tipo, es de 76dB(A) (distancia 1m).

CUADRO

Nº Modelo	Bomba de vaciado	Bloqueo térmico del ciclo	Lavautensilios modelo
1	No	No	Sin bomba de vaciado, sin bloqueo térmico del ciclo.
2	No	Si	Sin bomba de vaciado, con bloqueo térmico del ciclo.
5	Si	No	Con bomba de vaciado, sin bloqueo térmico del ciclo.
6	Si	Si	Con bomba de vaciado, con bloqueo térmico del ciclo.

INTRODUCTION

This appliance should be used only for its intended purpose, i.e. washing trays, bakeware, pans, kitchenware and similar items placed inside specially-provided baskets (racks). Any other use must be deemed incorrect, hazardous and not recommended.

The manufacturer does not acknowledge any liability for corporal or physical damage due to:

- non-compliance with these instructions;
- maintenance, setting or repair of the appliance by professionally unqualified people;
- changes, or incorporation of additional devices or dispensers, which may alter the initial operating conditions of the machine in one way or another.

Disassembling the panels is to be performed exclusively by qualified operators and after turning the wall-mounted main switch off.

MODELS

This manual describes how to install, operate and maintain LU-60/B and LU-75/B dishwashers.

The model reference and specifications are shown on the nameplate affixed to the machine. Models "B" equipped with a drain pump.

These machines have been designed and built in accordance with the following European directives: 98/37/EEC, 73/23/EEC and 89/336/EEC.

They comply with EN55014 and EN55104 standards on electromagnetic compatibility, radio disturbance emission and immunity.

INSTALLATION

For best performance and long service life of your dishwasher, follow the instructions contained in this manual scrupulously.

Water Connection

Before installing the machine, check the following:

1. The water tap point is less than 1.5m away from the predefined installation site.
2. On the side nearest to the machine, the water supply line ends in a 3/4" Gas shut-off cock suitable for connecting the water hose supplied with the machine.
3. Water will be fed to the machine at a dynamic pressure neither less than 2 bar (200kPa) nor greater than 4 bar (400kPa).
4. Water feed will be at least 20 l/min.
5. The inlet water temperature shall be between 10°C and 60°C.

6. For good washing results, water hardness shall not exceed 10 hydrotimetric degrees (lime content).
7. In areas where water pressure may be in excess of the specification, it will be necessary to install a pressure regulator to reduce it to 2 to 4 bar (200 to 400kPa).
8. Avoid reducing the hose diameter when making the installation.
9. Where discharge is by gravity, connect the 30mm diameter drain pipe to the sewage pipe. Draining height shall not exceed 180mm from the machine bottom.
10. The machine must be level for correct water discharge. Levelling is achieved by screwing or unscrewing the levelling feet.
11. As for models "B" with a drain pump, draining height shall not exceed 1m from the machine bottom.
12. Place the dishwasher under an exhaust hood that will absorb any amount of steam coming out when the door is opened or escaping through the steam relief tube on the top of the machine. Alternatively, connect the steam relief tube to the outside. This will contribute to maintain humidity constant in the room.

Installing a water softener

Install a SAMMIC softener when the lime content is such that the water degree of hardness is greater than 10. Assembly instructions accompany the softener.

Do not create flow restrictions (bottlenecks) upstream and downstream of the device, since they entail head losses.

Electric Installation

1. Check that the mains voltage coincides with that specified on the nameplate. Series-production machines are delivered, wired for 400V/3N.
2. Install one 25A (3P+N/400V) or 40A (3P/230V) magnetothermal switch. The machine comes complete with one 1.70m long, 5x6mm² power cable that has to be direct connected to the switch.
3. If the motor rotates in the wrong direction (unusual noise), exchange two phases of the electrical supply.
4. Changing connections to operate on 230V/3-phase current:
 - Disconnect the neutral (blue wire) of the power cable from the connecting strip.
 - Connect the supplied jumper to the connecting strip, as shown on the wiring diagram.
 - On model LU-60/B, replace the 4.5-6.5A thermorelay by one of 6-8.5A. On model LU-75/B, change the 6-8.5A thermorelay for one

of 7.5-11A.

- Change the connections at the heating resistor of the boiler and at the heating resistor of the tub, placing the bridges included in the supply as shown on the wiring diagram.
- Change the connections in the motor terminal box.
- EARTHING is OBLIGATORY. Moreover, the machine includes an external screw for its connection to a ground equipotential system.

OPERATION OF THE ELECTRONIC CONTROLLER

Technical description of the control panel: Figure A / Pag. 26.



Display (2)

When the machine is powered up with main switch (1), the selected machine configuration number appears on the display for 2 seconds, immediately followed by the tub temperature. A pressure on key (3) retrieves the boiler temperature.



Temperature Selector (3)

Readings in display (2) will change as key (3) is pressed on successively, alternating the tub temperature (LED (a) on) and the boiler temperature (LED (b) on).



Cycle Time Selector (4)

By pushing key (4) repeatedly, you can select any of three wash cycle times. Light indicators show the selected cycle:

- (d): Short Cycle.
- (e): Medium Cycle.
- (f): Long Cycle.

Choosing the adequate cycle depends on how soiled trays and utensils are. The dirtier they are, the longer the cycle has to be for an intensive, thorough washing.



Start Cycle (5)

If you press this key, the wash cycle starts and the associated LED (g) turns on. At the end of the washing phase, the rinsing process starts automatically and this is shown by LED (h). Once rinsing has finished, the machine shifts to the stand-by condition, with LEDs (g) and (h) flashing. Flashing stops when the door is

opened or a new cycle starts.

Press the key repeatedly to move from one phase of the cycle to another. So, if washing is on, press the key to shift to the rinsing process. During rinsing, press the key to put the machine stand-by.



Automatic Cycle Start Selector (6)

This selector determines the cycle starting mode: If off (LED (i) off), starting the cycle is by means of key (5). If on (LED (i) on), the cycle starts automatically each time the door is closed.

Pressing the key has the desired effect only when the door is open.



Drain (7)

This key works only if the machine has a drain pump.

It has the desired effect only when the door is open. Once pushed (LED (j) on), the draining cycle starts and will continue whether the door remains open or is closed. By pushing the key again, the draining cycle stops.

Upon completion of the draining process, the machine remains stand-by for a few seconds: after this interval, filling will start again, unless the user has powered the machine down by turning main switch off.

Adjustment of Working Temperatures: (Figure B / Pag. 26: Diagram of Electronic Board)

Temperatures are factory-set at:

- 55-60°C for the tub
- 85-90°C for the boiler

Temperature Adjustment: In order to be able to adjust the tub and boiler temperatures, the two microswitches must be in the OFF position (Resistors Disconnect: OFF). This way, the two resistors remain live and temperatures can be adjusted within the permissible range: 40-70°C for the tub and 70-95°C for the boiler.

Adjusting procedure:

- Check that the two resistors are on: microswitches (3) in the lower position: "Resistors Disconnect: OFF".
- Press the red key (Fig. B-5) during 3 seconds to activate the temperature setting function.
- The display shows the temperature then predefined for the tub or the boiler (depending on how many times you pressed the key - Fig. A-3).
- To adjust the temperature, there are two potentiometers: B-2 for the tub and B-4 for the boiler (both clearly identified on the silk-screened board, that also shows the

temperature ranges).

- Adjusting is done by turning the relevant potentiometer clockwise to increase the temperature and counterclockwise to decrease it; the display showing the tub or boiler temperature, whichever has been selected with key (Fig. A-3).
- After setting the required temperature, power the machine down and up with main switch A-1. As a result, the new temperature is stored in the memory of the electronic board.

Disconnecting the resistors: In order to disable the heating of the resistors, there are two microswitches (3) on the board. So, placing the two microswitches in the ON position will disconnect the two resistors (Resistors Disconnect: ON).

Setting of rinsing time: On this machine, it is possible to increase the preprogrammed rinsing time by 0 to 4 seconds. This is achieved with potentiometer (B-1). By turning the potentiometer clockwise, the preprogrammed rinsing time can be increased by a maximum of 4 seconds.

Troubleshooting: Only qualified technicians may work on the connections of the electronic board, after cutting out power to the machine with the main switch and the automatic safety circuit-breaker at the external feeding point to the machine.

The display shows the temperature probes failure in accordance with the following code:

- E1:.....Boiler probe disconnected (circuit open). Check the connections at the connector (Fig B-c)
- E2:.....Boiler probe short-circuited. Probe failed and must be changed.
- E3:.....Tub probe disconnected (circuit open). Check the connections at the connector (Fig B-c)
- E4:.....Tub probe short-circuited. Probe failed and must be changed.

The temperature transmitters are connected to the four-pin connector (Fig. B-c).

On the electronic board, there are several light indicators which are very useful for monitoring the machine operation and malfunction. Those indicators belong to either of two groups: input LEDs or output LEDs.

Input LEDs: those associated with information received by the electronic board. Their location and description are indicated on the silk-screened board and on Figure B. The following are input LEDs:

- Door LED: ON, when the door is closed.
- High Pressure Switch LED: ON, when the high pressure switch is on, meaning that the tub is full.
- Low Pressure LED: ON, when the low pressure switch is on, meaning that the water level has reached the bottom pressure switch.
- Reserve LED: associated to a spare input.
- Break Tank High Float LED: ON, when the high float has been actuated, meaning there is water up to this level.
- Break Tank Low Float LED: ON; when the low float has been actuated, meaning the water level has reached this point.

Output LEDs: They identify the item that has been activated by the microprocessor. Their location and description are indicated on the silk-screened board and on Figure B. The following are output LEDs:

- Pressure Pump LED: ON, when the pressure pump is working.
- Drain Pump LED: ON, when the drain pump is active.
- Solenoid Valve LED: ON, when water is allowed to flow through the solenoid valve.
- Washing Water Pump LED: ON, when the washing water pump is operating.
- Reserve LED: associated with a spare output.
- Boiler Resistor Contactor LED: ON, when the boiler resistor is heating water.
- Tub Resistor Contactor LED: ON, when the tub resistor is heating water.

Those LEDs show the status of the outputs activated by the microprocessor. Accordingly, if one LED is on, its associated equipment must also be active.

Example: If the Washing Water Pump LED is on and the pump does not work, this means that the microprocessor gives the order correctly and the fault lies in an external item such as the contactor or the pump.

The status of the inputs can be determined according as the respective LEDs are on or off.

Model Configuration:

Control of cycle time (Thermal Hang-up) as a function of the boiler temperature:

- The electronic controller features the possibility of increasing the cycle time until the preset temperature is reached in the boiler. So, in the event the temperature of the boiler were lower than the preset value, the cycle would be extended until the preset temperature is reached. This prevent rinsing with cold water. In order to enable this feature, select the appropriate digit from the following table (Page. 9)

Configuration Selection:

The machine configuration number appears on the display for 2 seconds once the main switch is turned on. In order to select another configuration number, proceed as follows:

1. Power the machine down.
2. Move the two microswitches (Fig B-3) to the ON position.
3. Power the machine up.
4. Press key (Fig B-5): the configuration number is displayed.
5. Press "Start" (Fig A-5) to increment the configuration number.
6. Press "Drain" (Fig A-7) to decrement the configuration number.
7. After selecting the number required, press the Cycle Selection key (Fig A-4) to confirm.
8. Power the machine down.
9. Move the two microswitches (Fig B-3) to the OFF position.
10. Power the machine up: the selected configuration number appears on the display.

Start-up

1. Open the water supply 3/4" GAS shutoff cock.
2. Make the circuit-breaker upstream of the machine.
3. Check for correct installation of the pump filter (C-5), upper filters (C-1) and overflow (C-2). (Pag,27)
4. Close the door and press main switch (A-1) to the "I" position. The indicator light of the switch turns on.
5. Water automatically enters the machine and, once it reaches a sufficient level in the tub, the boiler resistor will turn on. When the water temperature has reached the preset value, the boiler resistor turns off and the tub resistor turns on. After a while, the machine will be ready for work, indicator light (A-c) turning on.
6. If the washer has no automatic detergent dispenser, pour a dose of industrial antifoaming detergent in the upper filters of the tank (C-1).
7. Automatic Start Cycle:
 - Place the objects to be washed in a basket (rack).
 - If indicator A-i is off, press key A-6 to turn it on.
 - Select the washing programme by pressing key A-4, according to the level of soiling. The relevant red LED will turn on.
 - Close the door. The cycle will start automatically and first the washing phase indicator (A-g) will turn on, followed by the rinsing indicator (A-h).
8. Non-automatic Start Cycle:
 - Place the objects to be washed in a basket (rack).
 - If indicator A-i is on, press key A-6, to turn it off.
 - Close the door.
 - Select the washing programme by pressing

key A-4, according to the level of soiling. The relevant red LED will turn on.

- Press the Start Cycle key (A-5). The washing phase indicator light (A-g) turns on. The machine completes the entire washing cycle. If you press the Start Cycle key (A-5) again during the washing phase, the programme immediately shifts to the rinsing process. Pressing the said key during the rinsing phase causes the machine to stop.
- 9. When the complete cycle has finished, the two indicators (A-g) and (A-h) flash. At this time, remove the basket (rack) from the machine.

If the door need be opened for any reason while the machine is in operation, open it slowly; otherwise, despite the safety switch against accidental opening, the water jet might hit you.

10. Models with a drain pump: With the door open, press key (A-7) to start the drain pump. With overflow (C-2) in place, any residual water will be removed from the tub.

Hints on washing

Never dip your bare hands in the washing water. If you ever have to do so, wash your hands thoroughly with cold water immediately.

Place pans inside down in the basket. Place kitchen tools with the handles oriented towards the bottom of the tank. Trays and bakeware must be placed in special racks according to their depth.

For detergent and energy savings, start the machine only with full baskets, but do not overload.

WE RECOMMEND PRE-WASHING the objects, in order to minimise machine maintenance operations. Washing performance will improve considerably if you eliminate the remains that would otherwise plug the tank filter, thus reducing the washing efficiency.

Detergent dispenser

The machine is prepared for retrofitting an adjustable detergent dispenser (metering pump) whose part number appears on the Spare Parts List. Assembly is by means of a plate to be secured in the holes provided for this purpose as shown on the exploded view. In the front of the wash tank, there is an opening for connecting the detergent dispensing nipple.

The pump delivers detergent doses of about 0.7ml/s (maximum). The dose can be reduced or increased by turning an adjusting screw on the dispenser.

Rinsing-aid dispenser

The machine is prepared for retrofitting an

adjustable rinsing-aid dispenser (metering pump), whose part number appears on the Spare Parts List. This dispenser is to be mounted on a plate secured in the holes provided for this purpose, as shown on the exploded view. The boiler has a connector for the injection of the rinsing aid. The pump delivers rinsing-aid doses of about 0.17ml/s (maximum). The dose can be reduced or increased by turning an adjusting screw on the dispenser.

Draining of machine (Fig C / Pag. 27)

Models without a drain pump: Remove the upper filters (C-1) from the tank and the overflow (C-2). Water drains by gravity.

Models "B" with a drain pump:

- Open the door and remove the overflow.
- Press the Drain key (A-7) on the control panel, with the door open. Once the key has been pressed, draining can take place with the door open or closed. Draining takes about 110s.
- Replace the overflow (C-2) and filters (C-1).
- Turn the main switch off and close the door.

Cleaning the tub

The tub should be cleaned after every washing process, at the end of the day, and whenever there are solid particles in the upper filters (C-1) of the tub. Cleaning procedure:

- Remove the upper filters (C-1) from the tub and clean them thoroughly.
- Drain water.
- With the appliance completely empty, remove and clean the pump filter (C-5).
- On models "B", unscrew, remove and clean the drain pump filter (C-3). This done, screw the filter on again.
- In order to clean the inside of the tub, close the door and start the machine, with the overflow (C-2) removed. This way, clean water enters through the rinsing dispersers and the machine will clean itself. This operation should last 2 to 3 minutes.
- Finally, wipe the bottom, walls and inside of the tub.
- Wash arms must be cleaned periodically. If rinsing is deficient, the cause may be an obstruction of the jets. In this event, dismount the arms and clean the jets.
- DO NOT WASH the outside of the machine under a direct water jet. Instead, use a wet cloth and an ordinary detergent.
- DO NOT use abrasive detergents (etchant, concentrated lye, etc.) nor any scourer or scraper containing normal steel that will cause rust to develop on the machine.
- NEVER start the machine without the pump filter (C-5) in place.
- Before a lengthy outage of the machine, do the

following for hygiene's sake:

- Fill the machine with water (without detergent).
- Perform several wash cycles on no load.
- Drain the machine completely.

Repeat the above steps, until water flows out clear, without any residue or detergent.

- At least once a week, sterilise the machine with appropriate disinfectant products. After this operation, perform several rinsing cycles, each of a duration of several minutes (fill up the tub with the overflow removed).

OTHER IMPORTANT REMARKS

- Never move the appliance from its original location.
- Before cleaning, servicing or repairing the machine, it is necessary to unplug it from the mains.
- When the appliance is going to be inactive for a long period of time or at night, the door should be kept open for aeration and avoiding nasty smell.
- In case of a drain pump failure:
 1. Drain the wash tank into a container until the water level drops below the overflow.
 2. With the overflow in place, remove the front bottom panel and change the pump (this can be done without moving the machine). In order to drain the dishwasher manually, connect a drain hose to the collector. On pulling out the overflow, water flows out of the tank by gravity.
- In the event the power supply cable should get damaged and have to be replaced, the repair may only be done by a SAMMIC approved assistance service .
- Airborne noise: the emission noise level measured on a typical machine is 76 dB(A) at a distance of 1m.

TABLE

Config No.	Drain Pump	Thermal Hang-up	Diswasher model
1	No	No	Without drain pump. Without thermal hang-up
2	No	Yes	Without drain pump. With thermal hang-up
5	Yes	No	With drain pump. Without thermal hang-up
6	Yes	Yes	With drain pump. With thermal hang-up

EINLEITUNG

Dieses Gerät darf nur für seinen spezifischen Zweck verwendet werden, d.h. zum Spülen von Blechen, Backutensilien, Töpfen, Kochutensilien und anderen ähnlichen Gerätschaften, die in die Körbe gesteckt werden. Jede andere Verwendung wird als nicht korrekt, gefährlich und nicht empfehlenswert betrachtet.

Der Hersteller übernimmt keinerlei Verantwortung für materielle oder persönliche Schäden, die verursacht werden durch:

- Nichteinhaltung der vorliegenden Hinweise;
- Wartung, Einstellung oder Reparatur des Gerätes durch beruflich nicht qualifizierte Personen;
- Änderungen, Anbau von Vorrichtungen oder Verteilern, die die ursprünglichen Betriebsbedingungen des Gerätes beeinträchtigen können.

Die Paneele dürfen nur von qualifiziertem Personal abmontiert werden. Zuvor muss unbedingt mit dem an der Wand angebrachten Hauptschalter der Strom abgeschaltet werden.

MODELLE

In diesem Handbuch wird die Installation, der Betrieb und die Wartung der Gerätespülmaschinen LU-60/B und LU-75/B beschrieben.

Das Modell und die Merkmale der Maschine sind aus dem an jedem Gerät angebrachten Typenschild ersichtlich.

Alle "B"-Modelle sind mit einer Entwässerungspumpe ausgerüstet.

Diese Maschinen sind gemäss den europäischen Sicherheitsrichtlinien 98/37/EWG, 73/23/EWG und 89/336/EWG entworfen und hergestellt worden.

Dieses Gerät entspricht den Normen EN55014 und EN55104 über die Beseitigung und Immunität gegen funktechnischer Störungen.

INSTALLATION

Zur Erzielung der maximalen Leistungsfähigkeit und Lebensdauer der Maschine lesen Sie bitte ausführlich die Hinweise dieses Handbuchs.

Wasseranlage

Vor der Installation der Maschine muss folgendes sichergestellt sein:

1. Der Wasserleitungsanschluss befindet in einem Abstand von weniger als 1,50 m von dem für die Maschine vorgesehenen Aufstellungsort.
2. Das der Maschine am nächsten gelegene Ende der Wasserzuleitung muss einen $\frac{3}{4}$ " GAS Absperrhahn haben, an den der Wasserzuleitungsschlauch der Maschine angeschlossen werden kann.
3. Der dynamische Druck des Zuleitungswassers

zur Maschine darf nicht weniger als 2 bar (200 kPa) und nicht mehr als 4 bar (400 kPa) betragen.

4. Die Wasserzufuhrmenge muss mindestens 20 l/min betragen.

5. Die Temperatur des Zuleitungswassers muss zwischen 10°C und 60°C liegen.

6. Gute Spülergebnisse erzielt man mit einer Wasserhärte von weniger als 10 Härtegraden (Kalk).

7. Falls der Wasserdruck die erwähnte Höchstgrenze übersteigt, so muss ein Druckregler installiert werden, um einen Druck zwischen 2 und 4 bar (200 und 400 kPa) einzustellen.

8. Bei der Installation sollten möglichst keine Reduktionen mit dem Schlauch vorgenommen werden.

9. Bei den Modellen mit Schwerkraftsentwässerung muss der 30 mm Æ Entwässerungsschlauch an die Abwasserleitung angeschlossen werden. Der Abfluss darf nicht höher als 180 mm über dem Maschinenboden liegen.

10. Um ein einwandfreies Entleeren sicherzustellen muss die Maschine gut mit Hilfe der Nivellierfüsse ausnivelliert werden.

11. Bei den mit Entwässerungspumpe ausgerüsteten "B"-Modellen darf der Abfluss nicht höher als 1 m über dem Maschinenboden liegen.

12. Das Gerät sollte möglichst unter einer Abzugshaube aufgestellt werden, damit der Dampf, der aus der geöffneten Tür und aus dem Dampfablassrohr oben an der Maschine aussteigt, abgesaugt wird. Man kann das Dampfablassrohr aber auch nach aussen ableiten, damit die Feuchtigkeit im Lokal konstant bleibt.

Anlage mit Entkalker

Der Einbau eines SAMMIC Entkalkers empfiehlt sich, wenn der Kalkgehalt im Leitungswasser mehr als 10 Härtegrade aufweist. Die Einbauanleitung wird dem Entkalker beigelegt. Vor und hinter der Anlage sollten Durchflussreduktionen (Verengungen) verhindert werden, da diese Druckverluste verursachen.

Elektrische Anlage

1. Prüfen Sie nach, ob die Netzspannung mit der Angabe auf dem Typenschild übereinstimmt. Die Seriengeräte sind für 400V/3N eingestellt.
2. Erforderlich ist ein 25A Thermomagnetschalter (3P+N/400V) oder 40A (3P/230V). Die Maschine ist mit einem 1,70 m langen und 5x6mm² starken Kabel ausgerüstet, welches direkt an den Schalter anzuschliessen ist.
3. Falls der Motor in der falschen Drehrichtung dreht (ungewöhnliches Geräusch), so müssen 2 Phasen der Zuleitung umgetauscht werden.
4. Umstellen der Anschlüsse auf 230V/3 Phasen:

- Den Nullleiter (blaues Kabel) im Versorgungskabel an der Klemmleiste abklemmen

- Die mitgelieferte Brücke wie im Schaltschema angegeben an der Klemmleiste anschliessen.

- Bei der LU-60/B das Thermorelais "4.5-6.5 A" durch das Thermorelais

"6-8.5 A" ersetzen.

- Bei der LU-75/B das Thermorelais "6-8.5 A" durch das Thermorelais

"7.5-11 A" ersetzen.

- Wechseln Sie nun anhand der mitgelieferten Brücken die Anschlüsse am Kesselwiderstand und am Spülkammerwiderstand, so wie im Schaltplan dargestellt.

Wechseln Sie ebenfalls die Anschlüsse am Klemmenkasten des Motors.

- Der Anschluss an ERDE ist PFLICHT. Ausserdem befindet sich aussen an der Maschine eine Schraube für den Anschluss an ein äquipotentiales Erdungssystem.

BETRIEBSWEISE DER ELEKTRONISCHEN STEUERUNG

Technische Beschreibung der Schalttafel: Abb. A / Seite 26



Anzeige (2)

Wenn man mit dem Hauptschalter "1" die Maschine einschaltet, erscheint hier 2 Sekunden lang das Modell der einprogrammierten Maschine. Anschliessend wird die Temperatur in der Spülkammer angegeben und bei Drücken der Taste (3) die Temperatur im Kessel.



Für Temperaturen (3)

Bei Betätigen dieser Taste werden die verschiedenen Temperaturen auf der Anzeige "2" sichtbar. Wenn die Kontrolllampe "a" leuchtet, wird die Temperatur in der Spülkammer angezeigt. Die Kontrolllampe "b" leuchtet, denn die Kesseltemperatur auf der Anzeige zu sehen ist.



Für Zyklusdauer (4)

Mit der Taste "4" kann man drei verschiedene Zeiten für die Zyklusdauer auswählen. Die Kontrolllampen zeigen den jeweils gewählten Zyklus an, und zwar

"d": kurz

"e": normal

"f": lang

Die Zyklusdauer richtet sich nach dem

Verschmutzungsgrad der zu spülenden Gerätschaften: Bei stärkerer Verschmutzung ist für ein intensiveres Spülen ein längerer Zyklus zu empfehlen.



Zyklusstart (5)

Ein Druck auf diese Taste startet den Spülzyklus und die entsprechende Kontrolllampe "g" leuchtet auf. Nach dem Spülen schaltet die Maschine automatisch auf Nachspülen, das mit der Kontrolllampe "h" angezeigt wird. Nach Abschluss des Nachspülvorganges bleibt die Maschine in Ruhestellung und die Anzeigelampen "g" und "h" blinken. Das Blinken hält ein, sobald man die Tür öffnet oder einen neuen Zyklus startet.

Durch erneutes Betätigen der Taste kann man von einer Zyklusstufe auf die nächste wechseln, also vom Spülvorgang auf Nachspülen und vom Nachspülen auf Ruhestellung.



Für Start automatischer Ablauf (6)

Mit dieser Taste wird der Zyklusstart gewählt, und zwar: Wenn entaktiviert (Kontrolllampe "i" leuchtet nicht), erfolgt der Zyklusstart mit der Taste "5". Wenn der Schalter aktiviert ist (Kontrolllampe "i" leuchtet), so beginnt automatisch ein neuer Zyklus jedesmal wenn man die Tür schliesst. Diese Taste reagiert nur auf den Druck, wenn die Tür offen ist.



Entleeren (7)

Diese Taste ist nur wirksam, wenn die Maschine mit einer Entwässerungspumpe ausgerüstet ist. Sie reagiert nur auf den Druck, wenn die Tür offen ist. Nach dem Druck auf die Taste (Anzeigelampe "j" leuchtet) beginnt der Entwässerungszyklus. Der Entleerungsvorgang kann sowohl bei offener wie auch bei geschlossener Tür stattfinden und durch erneuten Druck auf die Taste unterbrochen werden.

Nach abgeschlossener Entwässerung verbleibt die Maschine einige Sekunden lang in Wartestellung: Der Benutzer kann nun die Maschine mit dem Hauptschalter ausschalten. Andernfalls beginnt nach einigen Sekunden wieder das Einfüllen von Wasser.

Eingestellte Betriebstemperaturen: (Abbildung B / Seite 26 Leiterbild)
Die Maschinen sind vom Werk aus wie folgt eingestellt:

- Spülkammertemperatur: 55-60°C
- Kesseltemperatur: 85-90°C

Regulieren der Temperaturen: Vorbedingung für ein Regulieren der Spülkammer- und der Kesseltemperatur ist, dass die beiden Mikroschalter in der unteren Position "OFF" stehen (Abschalten der Widerstände: OFF), so dass die beiden Widerstände angeschlossen sind und die Temperaturen, die in der Spülkammer und im Kessel erreicht werden, innerhalb eines Bereiches eingestellt werden können (Spülkammer zwischen 40°C und 70°C und Kessel zwischen 70°C und 95°C). Hierzu sind nachstehende Schritte zu befolgen:

- Die beiden Widerstände müssen angeschlossen sein: Mikroschalter (3) in unterer Position "Abschalten der Widerstände: OFF"
- Halten Sie 3 Sekunden lang die rote Taste (Abb. B-5) gedrückt, um in den Bereich zur Temperatureinstellung zu gelangen.
- Auf der Anzeige erscheint nun die derzeit für die Spülkammer und den Kessel vorbestimmte Temperatur (je nach dem was wir mit der Taste Abb. A-3 auf die Anzeige rufen).
- Zum Einstellen der Temperatur verfügen Sie über zwei Potentiometer, und zwar B-2 für die Spülkammer und B-4 für den Kessel (die Platte ist serigraphiert und zeigt jedes Element mit seinen Temperaturbereichen auf).
- Das Einstellen erfolgt durch Drehen des gewünschten Potentiometers (Drehen im Uhrzeigersinn = Temperaturerhöhung, Drehen entgegen dem Uhrzeigersinn = Temperaturverringerung) und auf der Anzeige kann man die Spülkammer- und die Kesseltemperatur verfolgen, je nachdem was man mit der Taste (Abb. A-3) gewählt hat.
- Nachdem die gewünschte Temperatur gewählt ist, wird die Maschine einmal mit dem Hauptschalter A-1 aus- und wieder eingeschaltet. Hierdurch wird die Temperatur auf der Platte fest eingraviert.

Abschalten der Widerstände: Mit dem in die Platte eingebauten doppelten Mikroschalter (3) kann das Erwärmen der Widerstände unterbunden werden. Das heisst wenn man die zwei Mikroschalter auf "ON" stellt, werden die beiden Widerstände abgeschaltet (Abschalten Widerstände "ON").

Einstellen der Nachspülzeit: Bei dieser Maschine besteht die Möglichkeit, die vorprogrammierte Nachspülzeit um bis zu 4 Sekunden zu verlängern. Verwendet wird hierzu das Potentiometer (B-1). Durch Drehen des Potentiometers im Uhrzeigersinn erhöht sich die programmierte Nachspülzeit um maximal 4 Sekunden.

Fehlersuche: Der Zugang zur elektronischen

Leiterplatte ist nur qualifiziertem Fachpersonal gestattet. Vor jedem Eingriff muss mit dem Hauptschalter sowie mit dem automatischen Schutzschalter am aussen an der Maschine vorhandenen Steckanschluss die Stromzufuhr zur Maschine unterbrochen werden.

Auf der Anzeige werden die verschiedenen Störungen der Temperatursensoren gemäss dem nachstehenden Kode aufgezeigt:

- E1: Kesselsensor nicht angeschlossen (Kreis offen). Anschlüsse an der Steckvorrichtung nachprüfen (Abb. B-c)
- E2: Kesselsensor in Kurzschluss: Störung am Sensor, der ausgetauscht werden muss
- E3:..... Spülkammersensor nicht angeschlossen (Kreis offen). Anschlüsse an der Steckvorrichtung nachprüfen (Abb. B-c)
- E4:..... Spülkammersensor in Kurzschluss: Störung am Sensor, der ausgetauscht werden muss

Die Temperaturfühler werden an der 4 Pin-Steckvorrichtung (Abb. B-c) angeschlossen.

Die elektronische Leiterplatte enthält eine Reihe von Leuchtanzeigen, die zur Funktionsüberwachung der Maschine sowie zum Feststellen von Störungen sehr nützlich sind. Diese Leuchtanzeigen sind in zwei Gruppen, d.h. Eingänge und Ausgänge, aufgeteilt:

Eingangs-Leds: Diese Leds beziehen sich auf die Information, die die elektronische Leiterplatte empfängt (die Position und Beschreibung ist aus der Serigraphieplatte und aus der Abbildung B ersichtlich). Es handelt sich um folgende Leds:

- Led Tür: Das Leuchten dieses Leds bedeutet, dass die Tür geschlossen ist.
- Led Druckwächter oben: Das Leuchten dieses Leds bedeutet, dass der obere Druckwächter aktiviert, d.h. dass die Spülkammer voll ist.
- Led Druckwächter unten: Das Leuchten dieses Leds bedeutet, dass der untere Druckwächter aktiviert und somit der Wasserspiegel bis an den unteren Druckwächter reicht.
- Led Reserve: Reserveeingang.
- Led obere Boje des "Break Tank": Das Leuchten dieses Leds zeigt an, dass die obere Boje aktiviert ist, d.h. dass das Wasser bis hier reicht.
- Led untere Boje des "Break Tank": Das Leuchten dieses Leds zeigt an, dass die untere Boje aktiviert ist, d.h. dass das Wasser bis zu diesem Punkt reicht.

Ausgangs-Leds: Angabe des Elementes, das durch den Mikroprozessor aktiviert worden ist (Lage und Beschreibung geht aus der serigraphierten Platte und aus der Abbildung B hervor). Es handelt sich um folgende:

·Led Druckpumpe: Das Leuchten dieses Led zeigt an, dass die Druckpumpe funktioniert.

·Led Entwässerungspumpe: Das Leuchten dieses Led zeigt an, dass die Entwässerungspumpe aktiviert ist.

·Led E-Ventil: Das Leuchten dieses Led zeigt an, dass Wasser durch das E-Ventil strömen kann.

·Led Spülpumpe: Wenn dieses Led aufleuchtet, ist die Spülpumpe in Betrieb.

·Reserve: Reservierter Ausgang.

·Led Steckanschluss Kesselwiderstand: Das Leuchten dieses Led bedeutet, dass der Widerstand im Kessel das Wasser erhitzt.

·Led Steckanschluss

Spülkammerwiderstand: Das Leuchten dieses Led bedeutet, dass der Widerstand in der Spülkammer das Wasser erhitzt.

Die Anzeige-Leds zeigen den Zustand der durch die Platte betätigten Ausgänge, d.h. wenn ein Led leuchtet, so muss das dazugehörige Bauelement aktiviert sein.

Beispiel: Wenn das Led der Spülpumpe leuchtet, die Pumpe aber nicht funktioniert, so bedeutet dies, dass die Platte den Befehl zum Betrieb richtig übermittelt und dass ein Fehler an den Elementen ausserhalb der Platte vorliegt, wie z.B. an der Steckverbindung oder an der Pumpe.

Der Zustand der Eingänge wird geprüft, wenn das entsprechende Led leuchtet.

Gestaltung der Modelle:

Steuern der Zyklusdauer (Wärmesperre) in Abhängigkeit von der Kesseltemperatur:

·Die elektronische Steuerung verfügt über die Option, die Zyklusdauer je nach der vorbestimmten Kesseltemperatur anzupassen. Das heisst, dass der Zyklus solange weiterläuft, bis die für den Kessel eingestellte Temperatur erreicht ist. Auf diese Weise kann man ein Nachspülen mit kaltem Wasser verhindern. Zum Anwählen dieser Option muss nur in der nachfolgenden Tabelle die entsprechende Nummer gewählt werden.(Seite 13)

Modellauswahl:

Die Modell-Nummer erscheint 2 Sekunden lang auf der Anzeige, sobald man den Hauptschalter einschaltet. Zum Anwählen der Modell-Nr. ist wie folgt vorzugehen:

1.Maschine ausschalten

2.Die beiden Mikroschalter (Abb. B-3) auf "ON" stellen

3.Maschine einschalten

4.Auf die Taste (Abb. B-5) drücken: Die Modell-Nr. wird angezeigt

5.Zum Erhöhen der Modell-Nr. drücken Sie bitte auf "Marcha" (Abb. A-5).

6.Zum Verringern der Modell-Nr. drücken Sie bitte auf "Vaciado" (Abb. A-7).

7.Nach Anwahl der Nummer drücken wir zur Bestätigung auf die Taste für Zykluswahl (Abb. A-4).

8.Maschine ausschalten.

9.Die beiden Mikroschalter (Abb. B-3) auf "OFF" stellen.

10.Maschine einschalten: Die gewählte Modell-Nummer erscheint auf der Anzeige.

Inbetriebsetzen

1.3/4" GAS-Wasserhauptschalter aufdrehen.

2.Den vorderen Hauptschalter an die Maschine anschliessen.

3.Nachprüfen, ob der Filter der Motorpumpe (C-5), die oberen Filter (C-1) und der Überlauf (C-2) richtig angebracht sind.(Seite,27)

4.Tür schliessen und Hauptschalter (A-1) auf "I" stellen. Die Anzeigelampe des Schalters leuchtet auf.

5.Das Wasser läuft automatisch in die Maschine und sobald ausreichend Wasser in der Spülkammer ist, schaltet sich der Widerstand im Kessel ein. Wenn die Wassertemperatur den gewünschten Wert erreicht hat, schaltet der Widerstand im Kessel aus und der Widerstand in der Spülkammer schaltet sich ein. Die Maschine ist betriebsbereit, wenn die Anzeigelampe (A-c) aufleuchtet.

6.Wenn die Maschine über keinen automatischen Spülmitteldosierer verfügt, so wird das industrielle schaumhemmende Spülmittel in die oberen Filter der Spülkammer (C-1) eingegeben.

7.Automatischer Zyklusstart:

- Füllen Sie die zu spülenden Gerätschaften in den Korb ein.

- Wenn die Kontrolllampe A-i nicht leuchtet, aktivieren Sie diese bitte mit der Taste A-6.

-Wählen Sie je nach dem Verschmutzungsgrad das Spülprogramm mit der Taste A-4 aus. Das entsprechende rote LED leuchtet auf.

- Tür schliessen. Der Waschvorgang setzt automatisch ein und zuerst leuchtet die Kontrolllampe für Spülen (A-g) und anschliessend die Kontrolllampe für Nachspülen (A-h).

8. Nicht automatischer Zyklusstart:

- Füllen Sie die zu spülenden Gerätschaften in den Korb ein.

- Wenn die Kontrolllampe A-i leuchtet, so schalten Sie diese bitte mit der Taste A-6 aus.

- Tür schliessen.

-Wählen Sie je nach dem Verschmutzungsgrad das Spülprogramm mit der Taste A-4 aus. Das entsprechende rote LED leuchtet auf.

-Drücken Sie nun auf die Taste für Zyklusstart (A-5). Die Anzeigelampe für Spülzyklus (A-g) leuchtet auf. Es erfolgt ein kompletter Spülvorgang. Wenn man während des Spülvorganges erneut auf die Taste für Zyklusstart (A-5) drückt, so schaltet die Maschine auf den Nachspülzyklus, und wenn sie grade im Nachspülvorgang ist, dann geht sie in Ruhestellung.

9. Wenn der komplette Zyklus abgelaufen ist,

gehen die Kontrolllampen (A-g) und (A-h) auf Blinken. Nun können Sie den Korb aus der Maschine nehmen.

Falls Sie während des Spülvorganges einmal aus irgendeinem Grund die Tür öffnen müssen, so tun Sie dies bitte langsam und vorsichtig, denn obgleich die Maschine mit einem Sicherheitsschalter gegen unbeabsichtigtes Öffnen ausgerüstet ist, könnte der Wasserstrahl Sie treffen.

10. Modelle mit Entwässerungspumpe: Die Entwässerungspumpe setzt sich in Gang, wenn man bei geöffneter Tür auf die Drucktaste (A-7) drückt. Wenn der Überlauf (C-2) angebracht ist, wird das in der Spülkammer angesammelte überschüssige Wasser abgelassen.

Hinweise für das Spülen

Stecken Sie bitte niemals die blossen Hände in das Spülwasser. Sollte dies doch einmal notwendig sein, so spülen Sie bitte anschliessend sofort die Hände mit kaltem Wasser ab.

Stecken Sie die Töpfe mit der Öffnung nach unten in den Korb. Die Küchenutensilien sollten mit dem Griff nach unten in die Spülkammer gesteckt werden. Ofenbleche und -platten müssen in besondere, ihrer Tiefe angemessene Ständer gestellt werden.

Um Spülmittel und Strom zu sparen, warten Sie bis zum nächsten Spülvorgang so lange, bis die Körbe voll, aber nicht überladen sind.

Das VORSPÜLEN der Gerätschaften ist zu EMPFEHLEN, denn es verringert die Wartungsmassnahmen an der Maschine auf ein Minimum. Sie können das Spülergebnis erheblich verbessern, wenn Sie zuerst die Reste entfernen, die den Filter der Spülkammer verstopfen und dadurch die Wirksamkeit des Spülens vermindern könnten.

Spülmitteldosierer

Die Maschine kann nach Wunsch mit einer regulierbaren Spülmitteldosierpumpe nachgerüstet werden. Die entsprechende Bestell-Nr. ist in der Ersatzteilliste aufgeführt. Der Dosierer wird an einem Blech mit den hierzu vorgesehenen Bohrungen befestigt, wie aus der Abbildung der Einzelteile ersichtlich ist. An der Vorderseite der Spülkammer ist eine Öffnung, wo der Schraubanschluss zur Spülmittelspritzung angebracht wird. Die Pumpe dosiert etwa maximal 0,7 ml/s Spülmittel. Die Menge kann mit der am Dosierer vorgesehenen Regulierschraube verstellt werden.

Glanzmitteldosierer

Die Maschine kann nach Wunsch mit einer regulierbaren Glanzmitteldosierpumpe nachgerüstet werden. Die entsprechende

Bestell-Nr. ist in der Ersatzteilliste aufgeführt. Der Dosierer wird an einem Blech mit den hierzu vorgesehenen Bohrungen befestigt, wie aus der Abbildung der Einzelteile ersichtlich ist. Der Kessel verfügt über einen Schraubanschluss über den das Glanzmittel eingespritzt wird. Die Pumpe dosiert etwa maximal 0,17 ml/s Glanzmittel. Die Menge kann mit der am Dosierer vorgesehenen Regulierschraube verstellt werden.

Entwässern der Maschine (**ZCHNG. C/Seite. 27**)

Modelle ohne Entwässerungspumpe: Die oberen Filter (C-1) abnehmen und den Überlauf (C-2) herausziehen. Das Wasser läuft durch Schwerkraft ab.

“B”-Modelle mit Entwässerungspumpe.

- Tür öffnen und den Überlauf herausnehmen.
- Bei geöffneter Tür auf die Entwässerungsdrucktaste (A-7) drücken, wie auf der Schalttafel ersichtlich. Der Zyklus kann sowohl bei offener wie bei geschlossener Tür ablaufen. Die Entwässerungszeit beträgt etwa 110 s.
- Überlauf (C-2) und Filter (C-1) wieder einsetzen.
- Hauptschalter ausschalten und Tür schliessen.

Reinigen der Spülkammer

Die Spülkammer sollte nach Abschluss des letzten Spülzyklus am Abend und immer dann gereinigt werden, wenn die oberen Filter (C-1) in der Spülkammer feste Rückstände aufweisen. Tun Sie bitte folgendes:

- Die oberen Filter (C-1) aus der Spülkammer nehmen und gründlich reinigen.
- Das Wasser ablassen.
- Wenn das Gerät vollkommen leer ist, den Filter aus der Pumpe (C-5) nehmen und reinigen.
- Bei den “B”-Modellen auch den eingeschraubten Filter der Entwässerungspumpe (C-3) herausnehmen und reinigen. Nach dem Reinigen wieder einschrauben.
- Zum Reinigen des Spülkammerinnenraumes schliessen Sie bitte die Tür und setzen Sie die Maschine in Gang, aber ohne den Überlauf

(C-2) anzubringen. So dringt sauberes Wasser durch die Nachspüldiffusoren ein und die Maschine wird gründlich durchgespült. Dieser Vorgang muss etwa 2 bis 3 Minuten lang dauern.

- Zum Schluss wird der Boden, die Wände und der Innenraum der Spülkammer gereinigt.
- Die Spülarme müssen regelmässig überwacht und gereinigt werden. Eventuelle Nachspülmängel können auf verstopfte Löcher zurückzuführen sein. In diesem Fall die Spülarme abmontieren und reinigen.
- Das Äussere der Maschine darf NICHT mit einem direkten Wasserstrahl gereinigt werden. Verwenden Sie lediglich ein feuchtes Tuch und ein normales Putzmittel.
- Verwenden Sie KEINE ätzenden Putzmittel (Salzsäure, konzentrierte Lauge usw.) noch stahlenthaltende Scheuerlappen oder Kratzer, da diese die Verrostung der Maschine verursachen können.
- Setzen Sie die Maschine NIEMALS ohne den Schutzfilter der Pumpe (C-5) in Gang.
- Bei längerem Stillstand der Maschine ist aus Gründen der Hygiene folgendes zu tun:
 - Maschine mit Wasser füllen (ohne Spülmittel)
 - Mehrere Spülvorgänge mit der leeren Maschine ausführen.
 - Maschine vollständig entwässern.

Wiederholen Sie diese Schritte, bis das Wasser vollkommen sauber, d.h. ohne Reste und ohne Spülmittel, aus der Maschine kommt.

- Mindestens einmal pro Woche muss die Maschine mit einem geeigneten Desinfektans sterilisiert und abschliessend in mehreren Nachspülvorgängen jeweils einige Minuten lang nachgespült werden (Spülkammer ohne Überlauf füllen).

ANDERE WICHTIGE HINWEISE

- Lassen Sie die Maschine immer an ihrem ursprünglichen Aufstellungsort stehen.
- Vor jedem Eingriff zwecks Reinigung oder Reparatur muss unbedingt die Stromzuleitung unterbrochen werden.
- Es empfiehlt sich, während der Nacht oder wenn das Gerät für längere Zeit nicht benutzt

wird, die Tür offen zu lassen, damit der Innenraum stets belüftet ist und unangenehme Gerüche verhindert werden.

·Falls die Entwässerungspumpe schadhaf ist und nicht funktioniert, so tun Sie bitte folgendes:

- 1.Mit einem Gefäss so viel Wasser aus der Spülkammer schöpfen, bis der Wasserspiegel unterhalb des Überlaufes steht.
- 2.Mit angebrachtem Überlauf das untere vordere Paneel lösen und die Pumpe auswechseln (dies ist möglich, ohne die Maschine von der Stelle zu bewegen). Wenn Sie die Maschine von Hand entleeren wollen, so müssen Sie hierzu einen Entwässerungsschlauch an den Kollektor anschliessen. Bei Abnehmen des Überlaufes entleert sich dann die Spülkammer durch Schwerkraft.
- Wenn das Stromversorgungskabel schadhaf ist und erneuert werden muss, so darf das Auswechseln nur von einem von SAMMIC anerkannten Technischen Dienst vorgenommen werden.
- Umweltgeräusch: Das von der Maschine abgegebene Geräusch, gemessen in 1 m Abstand über einer Standardmaschine, beträgt 76dB(A).

TABELLE

Modell-Nr	Entwässerungspumpe	Thermal Hang-up/Wärmesperre Zyklus	Modell Gerätespülmaschine
1	Nein	Nein	Ohne Entwäss.pumpe, ohne Zykluswärmesperre
2	Nein	Ja	Ohne Entwäss.pumpe, mit Zykluswärmesperre
5	Ja	Nein	Mit Entwäss.pumpe, ohne Zykluswärmesperre
6	Ja	Ja	Mit Entwäss.pumpe, mit Zykluswärmesperre

INTRODUCTION

Cet appareil ne doit être utilisé que pour l'usage pour lequel il a été spécifiquement conçu : le lavage des bacs, ustensiles de pâtisserie, casseroles, ustensiles de cuisine et autres objets similaires, en même temps que les paniers où ils sont placés. Toute autre utilisation est réputée incorrecte, dangereuse et non recommandée.

Le fabricant décline toute responsabilité pour les dommages matériels ou personnels résultant :

- du non respect des instructions de la présente notice ;
- de toute intervention d'entretien, de réglage ou de réparation de cet appareil effectuée par des personnes non qualifiées
- de modifications, de l'adjonction de dispositifs ou de distributeurs pouvant altérer d'une certaine manière les conditions originelles de fonctionnement de l'appareil.

Le démontage des panneaux ne doit être réalisé que par des personnes qualifiées, après débranchement de l'alimentation électrique à l'aide de l'interrupteur principal situé sur le mur.

MODÈLES

La présente notice décrit l'installation, le fonctionnement et l'entretien des lave-ustensiles LU-60/B et LU-75/B.

La référence et les caractéristiques du modèle sont indiquées sur la plaque signalétique fixée sur la machine.

Modèles "B" : équipés d'une pompe de vidange. Ces machines sont conçues et fabriquées conformément aux directives européennes de sécurité 98/37/CEE, 73/23/CEE et 89/336/CEE. Cet appareil est conforme aux normes EN55014 et EN55104 relatives à l'élimination et l'immunité des perturbations radioélectriques.

INSTALLATION

Pour obtenir les performances optimales et assurer une bonne conservation de la machine, veuillez respecter les instructions contenues dans cette notice.

Installation d'eau

Avant de procéder à l'installation de la machine, contrôler les points suivants :

1. La conduite d'arrivée d'eau se trouve à une distance de moins de 1,50 m de l'emplacement prévu pour la machine.
2. La conduite d'eau doit être équipée à son extrémité la plus proche de la machine d'un robinet d'arrêt de 3/4" GAZ pour le

raccordement du tuyau d'alimentation fourni avec la machine.

3. La pression dynamique d'eau d'alimentation de la machine ne doit être ni inférieure à 2 bar (200kPa) ni supérieure à 4 bar (400kPa).
4. Le débit de l'eau d'alimentation doit être d'au moins 20 l/min.
5. La température de l'eau d'alimentation doit être comprise entre 10°C et 60°C.
6. Pour obtenir les meilleurs résultats de lavage, le degré de dureté de l'eau (calcaire) ne doit pas dépasser 10° hydrotimétriques.
7. Dans les régions où la pression de l'eau est supérieure au maximum indiqué, il est nécessaire d'installer un régulateur de pression pour maintenir la pression comprise entre 2 et 4 bar (200 et 400kPa).
8. Eviter les rétrécissements du tuyau (étranglements) lors de l'installation.
9. Sur les modèles à vidange par gravité, le tuyau de vidange de 30 mm de diamètre extérieur doit être raccordé à la conduite de vidange. La vidange doit se faire à une hauteur maximum de 180 mm au-dessus de la base de la machine.
10. Pour assurer une bonne vidange, la machine doit être mise correctement de niveau en vissant ou dévissant les pieds.
11. Sur les modèles "B" équipés d'une pompe de vidange, la hauteur de vidange ne doit pas être de plus d'1 m au-dessus de la base de la machine.
12. Placer l'appareil sous une hotte pour aspirer la vapeur qui est produite à l'ouverture de la porte et qui est évacuée par le tuyau de sortie de la vapeur situé à la partie supérieure de la machine ou bien raccorder le conduit de sortie des vapeurs à l'extérieur. Ceci permet de maintenir un degré d'humidité constant dans la pièce.

Installation avec adoucisseur d'eau

Si la dureté de l'eau d'alimentation de la machine dépasse 10° hydrotimétriques, installer un adoucisseur SAMMIC, conformément aux instructions de la notice accompagnant l'appareil.

Eviter les rétrécissements de tuyau (coudes, étranglements) en amont et en aval de l'installation car ils provoquent des pertes de pression.

Installation électrique

1. Vérifier que la tension du secteur correspond aux indications figurant sur la plaque de caractéristiques. Les machines standard sont fournies avec le branchement effectué à 400V/3N.
2. Installer un interrupteur type

magnétothermique de 25A (3P+N/400V) ou 40A (3P/230V). La machine est équipée d'un câble de 5x6 mm² de section et 1,70 m de longueur qui est à raccorder directement à l'interrupteur.

3. Si le moteur tourne dans le mauvais sens (bruit anormal), il faut inverser deux des phases de l'alimentation.
4. Changement de tension à 230V/3 phases:
 - Débrancher le neutre (câble bleu) du cordon d'alimentation sur la barrette de raccordement.
 - Monter le cavalier fourni sur la barrette de raccordement, conformément au schéma électrique.
 - Dans le modèle LU-60/B, remplacer le relais thermique de 4,5-6,5 A par celui de 6-8,5 A. Dans le cas du modèle LU-75/B, remplacer le relais thermique de 6-8,5 A par celui de 7,5-11 A.
 - Modifier les connexions de la résistance du surchauffeur et de la résistance de la cuve en montant les cavaliers fournis conformément au schéma électrique.
 - Modifier les connexions de la plaque à bornes du moteur.
 - La MISE A LA TERRE est OBLIGATOIRE. En outre, la machine est munie d'une vis externe pour le raccordement à la liaison équipotentielle de terre.

FONCTIONNEMENT DE LA COMMANDE ÉLECTRONIQUE

Description technique du panneau de commande : Figure A / Pag. 26.



Écran d'affichage (2)

À l'allumage de la machine à l'aide de l'interrupteur général "1", l'affichage montre pendant 2 secondes le modèle de machine programmé. Puis il visualise la température de la cuve ou du surchauffeur, suivant ce qui est sélectionné par pression sur la touche (3).



Sélection températures (3)

La pression sur cette touche fait alterner l'affichage des températures cuve/ surchauffeur sur l'écran "2". En appuyant sur la touche, on passe de la température de cuve (voyant "a" allumé) à la température du surchauffeur (voyant "b" allumé) et vice-versa.



Sélection durée du cycle (4)

Par pressions successives sur la touche "4", on sélectionne la durée du cycle de lavage entre trois durées différentes. Les voyants s'allument pour indiquer le cycle choisi :

- "d" : Cycle court.
- "e" : Cycle normal.
- "f" : Cycle long.

Le type de cycle à choisir dépend du degré de saleté des bacs-ustensiles à laver : plus ils sont sales, plus le cycle doit être long pour un lavage intensif.



Départ cycle (5)

La pression sur cette touche met en marche le cycle de lavage. Le voyant "g" correspondant s'allume. Au terme du lavage, la machine passe automatiquement au rinçage (voyant "h" allumé). Lorsque le rinçage est terminé, la machine s'arrête avec les voyants "g" et "h" clignotant. L'ouverture de la porte ou la commande d'un nouveau cycle annule ce clignotement.

Par pressions successives, on passe d'une phase à l'autre du cycle : si on est en lavage, la pression sur la touche fait passer au rinçage et si on est en rinçage, on passe à l'état de repos (arrêt).



Sélecteur Démarrage cycle automatique (6)

Ce sélecteur permet de choisir le mode de démarrage du cycle. S'il est désactivé (voyant "i" éteint), la mise en marche s'effectue à l'aide de la touche "5". S'il est activé (voyant "i" allumé) le cycle démarre automatiquement à la fermeture de la porte.

La pression sur cette touche n'est valide que si la porte est ouverte.



Vidange (7)

Cette touche ne fonctionne que si la machine est équipée d'une pompe de vidange.

La pression sur la touche n'est valide que si la porte est ouverte. Lorsque la touche est appuyée (indicateur "j" allumé), le cycle de vidange démarre. Le cycle peut continuer la porte étant ouverte ou fermée. Une nouvelle pression sur la touche stoppe le cycle de vidange.

Au terme de la vidange, la machine a un temps d'attente de quelques secondes : soit l'utilisateur éteint alors la machine à l'aide de l'interrupteur général, soit au bout de quelques

secondes, un nouveau remplissage commence.

Réglage des Températures de fonctionnement : (Figure B / Pag. 26 schéma plaque électronique).

Les machines sont réglées en usine aux températures suivantes :

- Température Cuve : 55-60°C
- Température Surchauffeur : 85-90°C

Réglage des températures : Pour effectuer le réglage des températures de la cuve et du surchauffeur, les deux microrupteurs doivent être dans la position du bas "OFF" (Débranchement résistances OFF). Les deux résistances sont alors branchées et il est possible de régler les températures à atteindre dans la cuve et dans le surchauffeur dans les plages fixées (Cuve entre 40 et 70 °C et surchauffeur entre 70 et 95°C). Procéder comme suit :

- Les deux résistances doivent être impérativement branchées : Microrupteurs (3) dans la position du bas "Débranchement résistances OFF"
- Maintenir appuyée la touche rouge (fig. B-5) pendant 3 secondes pour accéder au réglage des températures.
- L'écran montre la température actuellement programmée pour la cuve et pour le surchauffeur (suivant l'élément choisi par pression sur la touche de la fig A-3).
- Pour le réglage de la température, il y a deux potentiomètres : B-2 pour la cuve et B-4 pour le surchauffeur (chaque élément et les plages de température sont indiqués sur la sérigraphie de la plaque).
- Le réglage s'effectue en tournant le potentiomètre voulu (dans le sens des aiguilles d'une montre pour augmenter la température et dans le sens contraire des aiguilles d'une montre pour la diminuer). La température de la cuve ou du surchauffeur, sélectionnée par pression sur la touche (Fig. A-3), est affichée sur l'écran.
- Une fois que la température voulue est sélectionnée, éteindre puis rallumer la machine à l'aide de l'interrupteur général A-1, pour la validation du paramètre.

Débranchement des résistances : La plaque est munie de deux microrupteurs (3) pour brancher ou débrancher le chauffage des résistances. Lorsque les deux microrupteurs sont dans la position "ON", les deux résistances sont débranchées (Débranchement résistances "ON")

Réglage du temps de rinçage : Cette machine donne la possibilité d'augmenter de 0 à 4 secondes le temps de rinçage préprogrammé. Il existe pour cela le potentiomètre (B-1) : en

tournant le potentiomètre dans le sens des aiguilles d'une montre, on augmente le temps de rinçage préprogrammé jusqu'à un maximum de 4 secondes.

Détection des pannes :

L'accès aux branchements de la plaque électronique n'est autorisé qu'à des réparateurs qualifiés, après coupure du courant électrique à l'aide de l'interrupteur général de la machine et de l'interrupteur automatique de protection situé sur la prise d'alimentation extérieure de la machine.

L'écran affiche les différentes défaillances possibles des sondes de température, conformément au code suivant :

- E1:.....Sonde du surchauffeur non branchée (circuit ouvert). Contrôler les branchements sur le connecteur (Fig. B-c)
- E2:.....Sonde du surchauffeur en court-circuit : défaillance de la sonde qui doit être remplacée.
- E3:.....Sonde de la cuve non branchée (circuit ouvert). Contrôler les branchements sur le connecteur (Fig. B-c).
- E4:.....Sonde de la cuve en court-circuit : défaillance de la sonde qui doit être remplacée.

Les capteurs de température sont branchés sur le connecteur à quatre broches (Fig. B-c).

La plaque électronique regroupe une série d'indicateurs lumineux qui sont très utiles pour la surveillance du fonctionnement de la machine et pour la détection des éventuelles défaillances. Ces indicateurs se divisent en deux groupes : ceux d'entrée et ceux de sortie.

LEDs Indicatrices d'entrée : Elles concernent les informations qui sont reçues par la plaque électronique (Leur position et leur description sont montrées sur la plaque sérigraphiée et sur la figure B). Ce sont les suivantes :

- Led Porte : Elle est allumée pour indiquer que la porte est fermée.
- Led Pressostat haut : Elle est allumée pour indiquer que le pressostat supérieur est activé, ce qui signifie que la cuve est pleine.
- Led Pressostat bas : Elle est allumée pour indiquer que le pressostat inférieur est activé, ce qui signifie qu'il y a de l'eau jusqu'au niveau du pressostat inférieur.
- Led Réserve : Entrée en réserve.
- Led flotteur supérieur du "break tank" : Elle est allumée pour indiquer que le flotteur supérieur est activé, c'est-à-dire qu'il y a de l'eau jusqu'à ce niveau.
- Led flotteur inférieur du "break tank" : Elle est allumée pour indiquer que le flotteur inférieur est activé, c'est-à-dire qu'il y a de l'eau jusqu'à ce niveau.

LEDs Indicatrices de sortie : Elles indiquent l'élément qui a été activé par le microprocesseur (Leur position et leur description sont montrées sur la plaque sérigraphiée et sur la figure B). Ce sont les suivantes :

- Led Pompe de pression : Elle est allumée pour indiquer que la pompe de pression est en marche.
- Led Pompe de vidange : Elle est allumée pour indiquer que la pompe de vidange est activée.
- Led électrovanne : Elle est allumée pour indiquer que le passage de l'eau dans l'électrovanne est autorisé.
- Led Pompe de lavage : Elle est allumée pour indiquer que la pompe de lavage est en marche.
- Réserve : Sortie en réserve.
- Led contacteur résistance surchauffeur : Elle est allumée pour indiquer que la résistance du surchauffeur est en train de chauffer l'eau.
- Led contacteur résistance cuve : Elle est allumée pour indiquer que la résistance de la cuve est en train de chauffer l'eau.

Les LEDs indicatrices montrent l'état des sorties activées par la plaque, c'est-à-dire que si une led est allumée, son élément correspondant doit être activé. Exemple : si la led de la pompe de lavage est allumée et que la pompe ne fonctionne pas, cela veut dire que la plaque a donné l'ordre de marche mais qu'il y a une défaillance au niveau des éléments externes de la plaque, tels que le contacteur ou la pompe. L'état des entrées est contrôlé en observant l'allumage des leds correspondantes.

Configuration des modèles :

Commande de la durée du cycle (Blocage thermique) suivant la température atteinte dans le surchauffeur :

- La commande électronique a l'option de régler la durée du cycle en fonction de si la température préfixée est atteinte dans le surchauffeur. C'est-à-dire que si le surchauffeur n'a pas atteint la température voulue, le cycle continue, et ceci jusqu'à ce que la température programmée soit atteinte. De la sorte, on évite que le rinçage soit réalisé à l'eau froide. Pour sélectionner cette option, il suffit de choisir le N° indiqué dans le tableau ci-dessous.(Pag. 17)

Sélection du modèle :

A la mise sous tension par l'interrupteur général, le numéro du modèle de machine apparaît sur l'affichage pendant 2 secondes. Pour sélectionner le numéro de modèle, procéder comme suit :

- 1.Eteindre la machine.
- 2.Mettre les deux microrupteurs (Fig B-3) sur la position "ON".

- 3.Allumer la machine.
- 4.Appuyer sur le bouton (Fig. B-5) : le numéro de modèle apparaît.
- 5.Appuyer sur "Marche" (Fig. A-5) pour incrémenter le numéro de modèle.
- 6.Appuyer sur "Vidange" (Fig. A-7) pour décrémenter le numéro de modèle.
- 7.Après avoir sélectionné le numéro voulu, valider en appuyant sur la touche de sélection du cycle (Fig. A-4).
- 8.Eteindre la machine.
- 9.Mettre les deux microrupteurs (Fig. B-3) sur la position "OFF".
- 10.Allumer la machine : le numéro de modèle sélectionné est affiché.

Mise en marche

1. Ouvrir le robinet d'eau 3/4" GAZ.
2. Basculer l'interrupteur principal situé en amont de la machine.
3. Vérifier que le filtre de la motopompe (C-5), les filtres supérieurs (C-1) et le trop-plein (C-2) sont en place.(Pag.27)
4. Fermer la porte et basculer l'interrupteur principal (A-1) sur la position "I". L'indicateur lumineux associé à l'interrupteur s'allume.
5. La machine se remplit d'eau automatiquement. Dès qu'il y a un niveau d'eau suffisant dans la cuve, la résistance du surchauffeur se met en marche. Lorsque l'eau est à la température voulue, la résistance du surchauffeur s'arrête et la résistance de la cuve se met en marche. Après un moment, la machine est prête à fonctionner et l'indicateur (A-c) s'allume.
6. Si la machine ne possède pas de doseur automatique de produit de lavage, le détergent industriel anti-mousse doit être mis dans les filtres supérieurs de la cuve (C-1).
7. Cycle de démarrage automatique :
 - Disposer les ustensiles à laver dans le panier.
 - Activer l'indicateur A-i, s'il est désactivé, en appuyant sur le bouton A-6.
 - Sélectionner le programme de lavage par pression sur le bouton A-4, en fonction du degré de saleté. La LED rouge correspondante s'allume.
 - Fermer la porte. Le cycle démarre automatiquement. Le voyant indicateur du cycle de lavage (A-g) s'allume, puis celui de rinçage (A-h).
8. Cycle de démarrage non automatique :
 - Disposer les ustensiles à laver dans le panier.
 - Désactiver l'indicateur A-i, s'il est activé, en appuyant sur le bouton A-6.
 - Fermer la porte.
 - Sélectionner le programme de lavage par pression sur le bouton A-4, en fonction du degré de saleté. La LED rouge correspondante s'allume.
 - Appuyer sur la touche de démarrage du

cycle (A-5). L'indicateur lumineux du cycle de lavage (A-g) s'allume. Le cycle de lavage complet est exécuté. Si pendant le cycle de lavage, on appuie de nouveau sur la touche de démarrage (A-5), la machine passe immédiatement au cycle de rinçage et si elle est en cours de rinçage, elle s'arrête en position de repos.

9. Lorsque le cycle complet est terminé, les deux indicateurs (A-g) et (A-h) clignotent. Enlever alors le panier de la machine.

Si pour la raison que ce soit, la porte doit être ouverte pendant que la machine est en marche, procéder à son ouverture avec précaution car sinon, et malgré l'interrupteur de sécurité contre les ouvertures accidentelles dont est équipée la machine, l'utilisateur risque d'être atteint par le jet d'eau sous pression.

10. Modèles avec pompe de vidange : la porte étant ouverte, appuyer sur le bouton poussoir (A-7) pour mettre en marche la pompe de vidange. Le trop-plein (C-2) permet de vidanger l'éventuel excédent d'eau au fond de la cuve.

Conseils de lavage

Ne mettez jamais les mains nues dans l'eau de lavage. Si vous avez à le faire, lavez-vous immédiatement les mains à l'eau froide.

Placez les casseroles dans le panier l'intérieur tourné vers le bas. Mettez les ustensiles de cuisine les manches en bas. Les bacs et les plats à four doivent être disposés dans des supports spéciaux adaptés à leur profondeur.

Pour économiser du produit de lavage et de l'électricité, attendez que les paniers soient pleins - mais non surchargés -, pour mettre en marche la machine.

LE PRÉLAVAGE DES USTENSILES EST RECOMMANDÉ afin de minimiser l'entretien de la machine. La qualité finale du lavage est considérablement améliorée si on veille à éliminer au préalable les restes susceptibles d'obstruer le filtre de la cuve, réduisant l'efficacité du lavage.

Doseur de Produit de Lavage

La machine est prédisposée pour l'installation d'une pompe doseuse de liquide de lavage réglable, dont le numéro de référence est indiqué dans la liste de pièces de rechange. Le doseur est à monter sur une plaque, comme indiqué sur la vue éclatée, dans les trous préparés à cet effet. La machine comporte un orifice dans la partie avant de la cuve de lavage, pour le passage du raccord d'alimentation du détergent.

La pompe distribue environ 0,7 ml/s de liquide de lavage (maximum). Cette quantité peut être

diminuée ou augmentée en tournant la vis de réglage du doseur.

Doseur de Produit de rinçage

La machine est prédisposée pour l'installation d'une pompe doseuse de liquide de rinçage réglable, dont le numéro de référence est indiqué dans la liste de pièces de rechange. Le doseur est à monter sur une plaque, comme indiqué sur la vue éclatée, dans les trous préparés à cet effet. Le surchauffeur comporte un raccord pour l'alimentation du produit de rinçage. La pompe distribue environ 0,17 ml/s de liquide de rinçage (maximum). Cette quantité peut être diminuée ou augmentée en tournant la vis de réglage du doseur.

Vidange de la machine (Fig C / Pag. 27)

Modèles sans pompe de vidange : Enlever les filtres supérieurs (C-1) de la cuve puis le trop-plein (C-2). L'eau s'écoule par gravité.

Modèles "B" équipés d'une pompe de vidange.

- Ouvrir la porte et enlever le trop-plein.
- En laissant la porte ouverte, appuyer sur le bouton poussoir de vidange (A-7), comme indiqué sur le panneau de commande. Après avoir appuyé sur le bouton, le cycle peut continuer la porte étant ouverte ou fermée. La durée de la vidange est d'environ 110 s.
- Remettre en place le trop-plein (C-2) et les filtres (C-1).
- Déconnecter l'interrupteur général et fermer la porte.

Nettoyage de la cuve

La cuve doit être nettoyée à la fin de la journée de travail et lorsqu'il reste des résidus solides dans les filtres supérieurs (C-1) de la cuve. Procéder comme suit :

- Enlever les filtres supérieurs (C-1) de la cuve et les nettoyer soigneusement.
- Vidanger l'eau.
- L'appareil une fois complètement vidé, enlever le filtre de la pompe (C-5) et le nettoyer.

· Dans les modèles "B", enlever également le filtre de la pompe de vidange (C-3), en le dévissant, et le nettoyer. Revisser le filtre en place après nettoyage.

· Pour nettoyer l'intérieur de la cuve, fermer la porte et mettre la machine en marche, mais sans monter le trop-plein (C-2). De cette façon, l'eau propre passe dans les gicleurs de rinçage et réalise un nettoyage général de la machine. La durée de cette opération doit être de 2 ou 3 minutes.

· Pour finir, nettoyer le fond, les parois et l'intérieur de la cuve.

· Les bras de lavage doivent être nettoyés régulièrement. Une mauvaise qualité du rinçage peut être due à l'obstruction de leurs orifices. Dans ce cas, démonter et nettoyer les bras de lavage.

· La carrosserie de la machine NE DOIT PAS ÊTRE nettoyée au jet sous pression. La nettoyer avec un torchon humide et un détergent courant.

· NE PAS utiliser de détergents agressifs (acides, eau de javel non diluée, etc.), ni d'éponges métalliques ou de raclettes en acier susceptibles de provoquer la formation de rouille.

· Ne JAMAIS FAIRE FONCTIONNER la machine sans le filtre de protection de la pompe (C-5).

· En cas d'arrêt prolongé de la machine, respecter les consignes d'hygiène suivantes :

-Remplir la machine d'eau (sans détergent).

-Faire quelques cycles de lavage à vide.

-Vidanger complètement la machine.

Recommencer jusqu'à ce que l'eau sorte propre, sans résidus ni détergent.

· La machine doit être stérilisée au moins une fois par semaine en utilisant des produits désinfectants appropriés et en faisant pour finir plusieurs cycles de rinçage de quelques minutes chacun (remplir la cuve sans le trop-plein)

AUTRES OBSERVATIONS IMPORTANTES

- Ne jamais déplacer l'appareil de son lieu

d'installation initial.

· Avant toute intervention de nettoyage ou réparation, il est impératif de débrancher la machine du secteur.

· Pendant la nuit ou en cas de non-utilisation prolongée de l'appareil, il est recommandé de laisser la porte ouverte pour aérer et éviter les mauvaises odeurs.

· En cas de défaillance de la pompe de vidange :
1. Vidanger la cuve à l'aide d'une bassine jusqu'à ce que le niveau d'eau soit en dessous du trop-plein.

2. En laissant le trop-plein monté, déposer le panneau avant inférieur et changer la pompe (il est possible de faire cette opération sans déplacer la machine). Pour vider la machine manuellement, raccorder un tuyau de vidange au collecteur. Lorsque le trop-plein est enlevé, la cuve se vidange par gravité.

· Si le cordon d'alimentation est endommagé et qu'il a besoin d'être changé, son remplacement doit être impérativement effectué par un service technique agréé par SAMMIC.

· Bruit aérien : le niveau de bruit émis par la machine, mesuré sur une machine type, est de 76dB(A) (distance 1 m).

TABLEAU

N°Modèle	Pompe de Vidange	Blocage thermique du cycle	Lave - utensiles modèle
1	Non	Non	Sans pompe de vidange, Sans blocage thermique du cycle
2	Non	Oui	Sans pompe de vidange, Avec blocage thermique du cycle
5	Oui	Non	Avec pompe de vidange, Sans blocage thermique du cycle
6	Oui	Oui	Avec pompe de vidange, Avec blocage thermique du cycle

INTRODUZIONE

Questa apparecchiatura si deve utilizzare soltanto per gli usi per cui è stata specificamente disegnata: lavare vassoi, utensili da pasticceria, casseruole, utensili da cucina ed altri oggetti simili, insieme al cestello in cui sono messi. Qualsiasi uso diverso si dovrà considerare scorretto, pericoloso e non raccomandato.

I fabbricante declina ogni responsabilità in caso di danni materiali o personali causati da:

- La mancata osservanza di queste istruzioni;
- la realizzazione della manutenzione, regolazione o riparazione di questa apparecchiatura da persone non qualificate professionalmente;
- modifiche, dispositivi o distributori aggiunti, che in qualche modo potessero alterare le condizioni iniziali di funzionamento dell'apparecchiatura.

Lo smontaggio dei pannelli potrà essere effettuato solo da persone qualificate, dopo aver tolto la corrente elettrica attraverso l'interruttore principale situato sulla parete.

MODELLI

Questo manuale descrive l'installazione, il funzionamento e la manutenzione dei lavautensili: LU-60/B e LU-75/B.

Il riferimento del modello e delle sue caratteristiche vengono indicati nella targa delle caratteristiche posta sulla macchina.

Modelli "B": provvisti di pompa di scolo.

Queste macchine vengono disegnate e fabbricate in conformità con le direttive Europee sulla sicurezza 98/37/CEE, 73/23/CEE e 89/336/CEE.

Questa apparecchiatura adempie alle norme EN55014 e EN55104 sull'eliminazione e l'immunità delle interferenze radioelettriche.

INSTALLAZIONE

Onde ottenere le migliori prestazioni e una buona conservazione della macchina, seguire accuratamente le istruzioni contenute in questo manuale.

Installazione dell' acqua

Prima di provvedere all'installazione della macchina, accertarsi che:

1. Il condotto dell'acqua si trovi a una distanza inferiore a 1,50 m dall'ubicazione prevista per la macchina.
2. Il condotto dell'acqua dovrà avere, nel suo estremo più vicino alla macchina, una chiave di interruzione del 3/4" GAS a cui si collega

il manicotto di alimentazione fornito con la macchina.

3. La pressione dinamica dell' acqua di alimentazione alla macchina non dovrà essere né inferiore a 2 bar (200kPa) né superiore a 4 bar (400kPa).
4. La portata dell' acqua di alimentazione deve essere come minimo di 20 l/min.
5. Assicurarsi che la temperatura dell' acqua di erogazione sia compresa fra 10°C e 60°C.
6. Per ottenere un buon risultato nel lavaggio, l'acqua non deve oltrepassare i 10° idrometrici di durezza (calce).
7. In zone in cui la pressione dell'acqua è maggiore di quella massima indicata, è necessario installare un regolatore di pressione per situare la pressione fra i 2 e i 4 bar (200 e 400kPa).
8. Evitare di effettuare riduzioni con il manicotto al realizzare l'installazione.
9. Nei modelli con scolo per gravità collegare il tubo di scolo, che ha un diametro esterno di 30mm, al condotto di scolo. L'altezza dello scolo non dovrà essere superiore a 180 mm a partire dalla base della macchina.
10. È necessario livellare la macchina per permettere un corretto scarico, a questo scopo si devono allentare o stringere i piedi di livellamento.
11. Nei Modelli "B", provvisti di pompa di scolo, l'altezza dello scolo non dovrà essere superiore a 1 m dalla base della macchina.
12. Collocare l'apparecchiatura al di sotto di una cappa di aspirazione del vapore, che di solito si genera all'aprire la porta, ed esce dal tubo di sfogo situato nella parte superiore della macchina o collegare il tubo di sfogo del vapore all'esterno. In tal modo, ci si assicurerà che l'umidità rimanga costante nel locale.

Installazione con decalcificatore

Installare un decalcificatore SAMMIC quando il contenuto di calce nell'acqua di alimentazione della macchina supera i 10° idrometrici. Le istruzioni di installazione vengono consegnate con il decalcificatore.

Evitare di fare riduzioni di portata (strozzature) prima e dopo l' installazione, dato che le stesse producono perdite di pressione.

Impianto elettrico

1. Verificare che il voltaggio della rete coincida con i dati indicati sulla targa delle caratteristiche. Le macchine di serie si forniscono collegate a 400V/3N.
2. Installare un interruttore tipo magnetotermico di 25A (3P+N/400V) o 40A (3P/230V). La macchina è dotata di un cavo con 5x6mm² di sezione e 1,70m di lunghezza, che deve

essere collegato direttamente all'interruttore.

3. Se il motore gira in senso contrario, (rumore anomalo) si devono intercambiare due fasi nell' alimentazione.
4. Cambio di connessioni a 230V/3 fasi:
 - Disinserire il neutro (cavo azzurro) del cavo di alimentazione nella morsettiera delle connessioni.
 - Collegare il ponte fornito con la morsettiera, in base allo schema elettrico.
 - Nel LU-60/B, sostituire il relè termico "4.5-6.5 A" con quello di "6-8.5 A" . Nel caso del LU-75/B, sostituire il relè termico "6-8.5 A" con quello di "7.5-11 A".
 - Realizzare il cambio delle connessioni nella resistenza della caldaia e nella resistenza della vasca, con i ponti forniti, in base allo schema elettrico.
 - Realizzare il cambio di connessioni nella scatola dei terminali del motore.
 - È OBBLIGATORIO effettuare il collegamento con TERRA. Inoltre, la macchina è dotata di una vite esterna per il collegamento ad un sistema equipotenziale di terra.

FUNZIONAMENTO DEL CONTROLLO ELETTRONICO

Descrizione tecnica della pulsantiera di controllo: Figura A / Pag.26.



Visore (2)

All'accendere la macchina per mezzo dell' interruttore generale "1", si visualizza per 2 secondi il modello di macchina che si è programmato. Di seguito passa a visualizzare la temperatura della vasca e della caldaia premendo il tasto (3).



Selezione di temperatura (3)

Le successive battute di questo tasto cambiano la visualizzazione delle temperature nel visore "2". Premendo il tasto, alterna la temperatura della vasca (illuminata la spia "a") e la temperatura della caldaia (spia "b" illuminata).



Selezione durata del ciclo (4)

Mediante successive battute del tasto "4" si seleziona la durata del ciclo di lavaggio in tre tempi diversi: Le spie indicano il ciclo selezionato:

"d": Ciclo corto.

"e": Ciclo medio.

“f”: Ciclo lungo.

Il tipo di ciclo adeguato dipende dalla sporcizia dei vassoi-utensili da lavare: se vi è una sporcizia maggiore conviene scegliere un ciclo più lungo per un lavaggio intenso.



Avviamento del ciclo (5)

Premendo questo tasto si avvia il ciclo di lavaggio, e si illumina la corrispondente spia “g”. Finito il lavaggio, automaticamente passa allo sciacquo indicato con la spia “h”. Quando termina la fase di sciacquo la macchina rimane in sosta e gli indicatori “g” e “h” emettono uno scintillio. L’apertura della porta o l’avviamento di un altro ciclo annulla questo scintillio.

Premendo successivamente si passa da una fase all’altra del ciclo. Se si è in fase di lavaggio, premendo il tasto si passa allo sciacquo e se sta sciacquando si passa alla sosta.



Avviamento di ciclo automatico (6)

Seleziona il modo di avviamento del ciclo: Se è disattivato (spia “i” spento) lo avviamento del ciclo si realizza mediante il tasto “5”. Quando è attivato (spia “i” accensione) ogni volta che si chiude la porta si avvia il ciclo automaticamente. Questo tasto risponde alla battuta soltanto se la porta si trova aperta.



Scarico (7)

Questo tasto funziona solo nei casi in cui la macchina è provvista di una pompa di scarico. Risponde alla battuta soltanto se la porta si trova aperta. Una volta premuto (indicatore “j” acceso) comincia il ciclo di scarico. Il ciclo può continuare sia con la porta aperta, che con la porta chiusa. Premendo di nuovo il tasto si interrompe il ciclo di scarico.

Una volta finito lo scarico la macchina attende diversi secondi: l’utente disinserisce la macchina mediante l’interruttore generale, o trascorsi alcuni secondi si inizia un nuovo riempimento.

Regolazione delle Temperature di lavoro: (Figura B / Pag. 26 schema placca elettronica) Le macchine escono di fabbrica regolate come segue:

- Temperatura della Vasca: 55-60°C
- Temperatura della Caldaietta: 85-90°C

Regolazione di temperature: Per realizzare la regolazione delle temperature della vasca e della caldaietta, i due microinterruttori si devono trovare nella posizione inferiore

“OFF” (Disinserimento resistenze: OFF) così rimangono le due resistenze collegate ed è possibile regolare le temperature che si raggiungono nella vasca e nella caldaietta entro un limite (Vasca fra i 40 e i 70°C, e caldaietta fra i 70 e i 95°C). Allo scopo si deve osservare quanto riportato:

- È indispensabile che le due resistenze siano collegate: Microinterruttori (3) in posizione inferiore “Disinserimento resistenze: OFF”
- Tenere premuto il tasto rosso (fig B-5) per 3 secondi per accedere alla regolazione di temperature.
- Nel visore apparirà la temperatura che abbiamo predeterminato in quel momento sia nella vasca, che nella caldaietta (a seconda di ciò che vogliamo visualizzare mediante il tasto fig A-3).
- Per regolare la temperatura vi sono due potenziometri, B-2 per la vasca e B-4 per la caldaietta (la placca è serigrafata e indica ogni elemento e i gradi di temperatura).
- La regolazione si fa girando il potenziometro desiderato (giro orario aumento di temperatura, e giro antiorario decremento) e si mostra sul visore la temperatura della vasca e della caldaietta, a seconda della selezione del tasto (Fig. A-3).
- Una volta selezionata la temperatura desiderata, si spegne e si accende la macchina mediante l’interruttore generale A-1. Mediante questa operazione rimane registrata la temperatura sulla placca.

Disinserimento delle resistenze: Per poter annullare il riscaldamento delle resistenze, la placca è dotata di doppio microinterruttore (3). Pertanto, situando i due microinterruttori nella posizione “ON” si disinseriscono le due resistenze (Disinserimento resistenze “ON”)

Regolazione del tempo di sciacquo: In questa macchina esiste la possibilità di aumentare da 0 a 4 secondi il tempo di sciacquo preprogrammato. Per questo si dispone del potenziometro (B-1). Girando il potenziometro in senso orario si aumenta il tempo di sciacquo che è programmato con un massimo di 4 secondi.

Rilevamento di guasti: L’accesso alle connessioni della placca elettronica è permesso solo al personale addetto alle riparazioni qualificato, dopo aver interrotto la corrente elettrica con l’interruttore generale della macchina e l’interruttore automatico di protezione situato nella presa esterna di alimentazione della macchina.

Sul display si mostrano i diversi guasti delle sonde di temperatura d’accordo con il seguente

codice:

- E1:.....Sonda della caldaietta non collegata (circuito aperto) Si deve fare la revisione delle connessioni nel connettore (Fig B-c)
- E2:.....Sonda della caldaietta in cortocircuito: guasto nella sonda che deve essere sostituita
- E3:.....Sonda della vasca non collegata (circuito aperto) Si deve fare la revisione delle connessioni nel connettore (Fig B-c)
- E4:.....Sonda della vasca in cortocircuito: guasto della sonda che deve essere sostituita.

Nel connettore di quattro pin (Fig. B-c) si collegano i rilevatori di temperatura.

La placca elettronica consta di una serie di indicatori luminosi che sono molto utili quando si vuole vedere il funzionamento della macchina o rilevare qualche problema. Questi indicatori si dividono in due gruppi, indicatori di entrata e indicatori di uscita.

Led Indicatori di entrata: Si riferiscono alle informazioni che riceve la placca elettronica (La sua posizione e descrizione si osserva sulla placca serigrafata e nella Figura B), sono i seguenti:

- Led Porta: Quando è acceso indica che la porta è chiusa.
- Led Presostato alto: Quando è acceso indica che il presostato alto è attivato e ciò significa che la vasca è piena.
- Led Pressostato basso: Quando è acceso indica che il pressostato basso è attivato e ciò significa che vi è acqua fino al livello del pressostato inferiore
- Led Riserva: entrata di riserva.
- Led boa superiore del “break tank”: Quando è acceso indica che la boa superiore è attivata, e cioè , che vi è acqua fino a quel livello.
- Led boa inferiore del “break tank”: Quando è acceso indica che la boa inferiore è attivata, e cioè , che vi è acqua fino a quel punto.

Led Indicatori di uscita: Indica l’elemento che è stato attivato dal microprocessore (La sua posizione e descrizione si osserva nella placca serigrafata e nella Figura B) e sono i seguenti:

- Led Pompa a pressione: Quando è acceso significa che la pompa a pressione sta funzionando.
- Led Pompa di scarico: Quando è acceso significa che la pompa di scarico è attivata.
- Led elettrovalvola: Quando è acceso significa che si permette il passaggio di acqua per l’elettrovalvola.
- Led Pompa di lavaggio: quando si accende significa che la pompa di lavaggio è in marcia.
- Riserva: Uscita riservata.

- Led contattore resistenza della caldaia: Quando si accende significa che la resistenza della caldaia sta riscaldando acqua.
- Led contattore resistenza vasca: Quando si illumina significa che la resistenza della vasca sta riscaldando acqua.

I led indicatori mostrano lo stato delle uscite azionate dalla placca vale a dire che se un led è illuminato, il suo relativo componente deve essere attivato.

Esempio: se il led della pompa di lavaggio è acceso e la pompa non funziona, ciò vuol dire che la placca dà l'ordine di marcia correttamente, il problema si trova in elementi esterni alla placca, come potrebbe essere il contattore o la pompa .

Lo stato delle entrate si verifica se il led relativo è illuminato.

Configurazione di modelli:

Controllo della durata del ciclo (Blocco termico) a seconda del riscaldamento della caldaia:

·Il controllo elettronico dispone dell'opzione di regolare la durata del ciclo fino a che la caldaia raggiunge la temperatura prefissata. Vale a dire che nel caso in cui la caldaia non avesse raggiunto la temperatura corretta, il ciclo continuerebbe fino a raggiungere la temperatura di regolazione. Ciò evita che lo sciacquo si faccia con acqua fredda. Per selezionare questa opzione basta scegliere il numero del quadro riportato.(Pag. 21)

Selezione del modello:

Il numero di modello della macchina appare sul display per 2 secondi, da quando si accende l'interruttore generale. Per selezionare il numero di modello si deve agire nel modo indicato:

- 1.Spegnere la macchina
- 2.Azionare i due microinterruttori (Fig B-3) alla posizione "ON"
- 3.Accendere la macchina
- 4.Premere il bottone (Fig B-5): si visualizza il numero di modello
- 5.Si preme "Marcia" (Fig A-5) per incrementare il numero di modello
- 6.Si preme "Scarico" (Fig A-7) per decrementare il numero di modello
- 7.Una volta selezionato il numero, premere il tasto di selezione ciclo (Fig A-4) per la convalida.
- 8.Spegnere la macchina
- 9.Azionare i due microinterruttori (Fig B-3) alla posizione "OFF"
- 10.Accendere la macchina: si visualizzerà il numero di modello selezionato.

Messa in marcia

1. Aprire il rubinetto di intercettazione dell'

acqua 3/4" GAS.

2. Accendere l' interruttore principale anteriore della macchina.
 3. Verificare che il filtro della motopompa (C-5), i filtri superiori (C-1) e il troppopieno (C-2) siano collocati.(Pag.27)
 4. Chiudere la porta e premere l' interruttore principale (A-1) alla posizione "I". Si accenderà l' indicatore luminoso dell' interruttore.
 5. La macchina si riempirà di acqua automaticamente e appena raggiunge un livello di acqua sufficiente nella vasca, si attiverà la resistenza della caldaia. Quando la temperatura dell' acqua avrà raggiunto il valore desiderato, si spegnerà la resistenza della caldaia e si metterà in marcia la resistenza della vasca. Trascorso un certo tempo, la macchina sarà pronta per lavorare e si illumina l' indicatore (A-c).
 6. Se la macchina non dispone di dosatore automatico di detergente, si versa il detergente industriale antischiuma nei filtri superiori della vasca (C-1).
 7. Ciclo di avviamento automatico:
 - Collocare gli oggetti da lavare nel cestello.
 - Attivare l' indicatore A-i, nel caso in cui si trovi disattivato, premendo il bottone A-6.
 - Selezionare il programma di lavaggio premendo il bottone A-4, in funzione del grado di sporizia. Si accendere il LED rosso corrispondente.
 - Chiudere la porta. Il ciclo si avvia automaticamente e si illumina prima la spia indicatrice del ciclo di lavaggio (A-g) e dopo quella dello sciacquo (A-h).
 8. Ciclo di avviamento non automatico:
 - Collocare gli oggetti da lavare nel cestello.
 - Disattivare l' indicatore A-i, nel caso in cui sia attivato, premendo il bottone A-6.
 - Chiudere la porta.
 - Selezionare il programma di lavaggio premendo il bottone A-4, in funzione del grado di sporizia. Si accenderà il LED rosso corrispondente.
 - Premere il tasto dell' avviamento del ciclo (A-5). L' indicatore luminoso del ciclo di lavaggio (A-g) si accende. Si realizza il ciclo di lavaggio completo. Se trovandosi nel ciclo di lavaggio si preme di nuovo il ciclo di avviamento (A-5) si passa istantaneamente al ciclo di sciacquo e si sta sciacquando si passa alla sosta.
 9. Una volta portato a termine il ciclo completo, i due indicatori (A-g) e (A-h) emettono uno scintillio. Allora si dovrà estrarre il cestello dalla macchina.
- Se per qualche ragione si rendesse necessario aprire la porta durante il funzionamento della macchina, si dovrà aprire piano piano perché altrimenti, e malgrado la macchina sia provvista di un interruttore di sicurezza contro le aperture accidentali, il getto d'acqua

potrebbe colpire l'utente.

10. Modelli con pompa di scarico: Con la porta aperta e azionando il pulsante (A-7) si mette in marcia la pompa di scarico. Con il troppopieno (C-2) collocato si scarica l'eventuale eccesso di acqua accumulata nella vasca.

Consigli per il lavaggio

Non mettere mai le mani nude nell'acqua di lavaggio. Se si dovesse fare, lavarsi bene le mani con acqua fredda immediatamente.

Mettere le casseruole nel cestello con l'interno rivolto all'ingiù. Mettere gli utensili da cucina con i manici verso il fondo della vasca. I vassoi e le teglie da forno si devono situare su supporti speciali, adeguati alla loro profondità.

Per risparmiare detergente ed elettricità, mettere la macchina in marcia soltanto con i cestelli pieni, ma non sovraccarichi.

RACCOMANDIAMO IL PRELAVAGGIO degli oggetti, onde minimizzare la manutenzione della macchina. Si migliorerà considerevolmente la qualità finale del lavaggio, se si eliminano prima i residui che potessero intasare il filtro della vasca, riducendo l' efficacia del lavaggio.

Dosatore di Detergente

La macchina è preparata per l' installazione di una pompa di dosaggio di detergente regolabile, il cui numero di ricambio viene indicato nella distinta dei ricambi. Il dosatore viene montato su una piastra, in base a quanto riportato nella figura particolareggiata, nei fori preparati allo scopo. La macchina dispone di un orificio nella parte anteriore della vasca di lavaggio, in cui si unisce il raccordo per l'iniezione del sapone.

La pompa dosa circa 0,7ml/ di detergente (massimo). Il dosaggio si può diminuire o aumentare girando la vite di regolazione di cui dispone il dosatore.

Dosatore del lucidatore

La macchina è predisposta per l' installazione di una pompa di dosaggio del lucidatore regolabile, il cui numero di ricambio viene indicato nella distinta dei ricambi. Il dosatore viene montato su una piastra, in base a quanto riportato nella figura particolareggiata, nei fori preparati allo scopo. La caldaia dispone di un raccordo per l'iniezione del lucidatore. La pompa dosa circa 0,17ml/ di lucidatore (massimo). Il dosaggio si può diminuire o aumentare girando la vite di regolazione di cui dispone il dosatore.

Scolo della macchina (Fig C / Pag. 27)

Modelli senza pompa di scolo: Togliere i filtri

superiori (C-1) della vasca ed estrarre il troppopieno (C-2). L'acqua cade per gravità.
 Modelli "B" provvisti di pompa di scarico.
 ·Aprire la porta ed estrarre il troppopieno.
 ·Azionare il pulsante di scarico (A-7) in base a quanto si indica sulla pulsantiera di controllo, con la porta aperta. Una volta premuto il ciclo si può continuare sia con la porta aperta, che con la porta chiusa. Il tempo di scarico è di circa 110s.
 ·Collocar di nuovo il troppopieno (C-2) e i filtri (C-1).
 ·Disinserire l' interruttore generale e chiudere la porta.

Pulizia della vasca

La pulizia della vasca si deve realizzare ogni volta che si finisce una fase di lavaggio, alla fine della giornata e ogni volta che si riscontrano particelle solide nei filtri superiori (C-1) della vasca. Agire nel modo seguente:
 ·Estrarre i filtri superiori (C-1) della vasca e pulirli accuratamente.
 ·Scaricare l'acqua.
 ·Con l'apparecchiatura completamente vuota, togliere il filtro della pompa (C-5) e pulirlo.
 ·Nei modelli "B" estrarre anche il filtro della pompa di scolo (C-3), fissato mediante una vite per provvedere alla relativa pulizia. Una volta pulito si avvita di nuovo.
 ·Per pulire l'interno della vasca, chiudere la porta e mettere la macchina in marcia, pero senza collocare il troppopieno (C-2). In tal modo entra acqua pulita dai diffusori di sciacquo, dando luogo a una pulizia generale della macchina. Questa operazione si dovrà realizzare per 2 o 3 minuti.
 ·Per ultimo pulire il fondo, le pareti e l'interno della vasca.
 ·I bracci di lavaggio si devono pulire periodicamente. Se si riscontrano ostruzioni nello sciacquo, ciò può essere dovuto all'intasamento degli orifici. In tal caso si devono togliere e provvedere alla loro pulizia.
 ·L'esterno della macchina NON SI DEVE pulire con un getto diretto di acqua. Usare per la loro pulizia un panno umido e qualsiasi detergente

abituale.
 ·NON SI DEVONO utilizzare né detergenti abrasivi (acquaforte, candeggina concentrata, ecc.), né strofinacci o raschietti che contengano acciaio comune, dato che potrebbero causare l'ossidazione della macchina.
 ·Non METTERE MAI la macchina in marcia senza il filtro di protezione della pompa (C-5).
 ·In caso di fermo prolungato della macchina, si dovranno realizzare le seguenti operazioni, per motivi di igiene:
 -Riempire la macchina con acqua (senza detergente).
 -Realizzare alcuni cicli di lavaggio a vuoto.
 -Vuotare la macchina completamente.
 Ripetere queste fasi fino a che esce acqua pulita, senza residui e senza detergente.
 ·Per lo meno una volta alla settimana bisogna sterilizzare la macchina, utilizzando i prodotti disinfettanti appropriati e provvedendo, alla fine, a vari cicli di sciacquo della durata di alcuni minuti ognuno. (Riempire la vasca senza il troppopieno collocato)

ALTRE OSSERVAZIONI IMPORTANTI

·Non muovere mai l'apparecchiatura dal suo punto di installazione iniziale.
 ·Prima di qualsiasi intervento per la pulizia o per la riparazione, è obbligatorio disinserire la macchina dalla rete.
 ·Quando l'apparecchiatura non si utilizza per un lungo periodo di tempo, o di notte, si raccomanda di lasciare la porta aperta per facilitare la ventilazione ed evitare cattivi odori.
 ·In caso di guasto della pompa di scolo:
 1.Si deve vuotare la vasca mediante un recipiente fino a che il livello di acqua rimanga al di sotto del troppopieno.
 2.Con il troppopieno collocato, liberare il pannello frontale inferiore e cambiare la pompa (è possibile realizzare questa operazione senza muovere la macchina dalla sua ubicazione). Se desidera vuotare la macchina manualmente, si deve collegare un tubo di scolo al collettore. Al togliere il troppopieno, la vasca si vuota per gravità.

·Se il cavo di alimentazione si deteriora ed è necessario installarne uno nuovo, detto ricambio potrà essere realizzato soltanto da un servizio tecnico riconosciuto dalla SAMMIC.
 ·Rumore aereo: il rumore emesso dalla macchina, misurato su una macchina tipo, è di 76dB(A) (distanza 1m).

QUADRO

N°Modello	Pompa di Scarico	Blocco termico del ciclo	Lavautensili modello
1	No	No	Senza pompa di scarico, Senza blocco termico del ciclo
2	No	Si	Senza pompa di scarico, Con blocco termico del ciclo
5	Si	No	Con pompa di scarico, Senza blocco termico del ciclo
6	Si	Si	Con pompa di scarico, Con blocco termico del ciclo

INTRODUÇÃO

Este aparelho deve ser utilizado única e exclusivamente para o fim para que foi desenhado: lavar tabuleiros, caçarolas, utensílios de pastelaria, de cozinha e outros objectos similares juntamente com os cestos onde estão colocados. Qualquer uso diferente ao indicado deve ser considerado incorrecto, perigoso e não recomendado.

O fabricante declina toda a responsabilidade por danos materiais ou pessoais causados por:

- não cumprimento destas instruções;
- intervenções de manutenção, ajuste ou reparação deste aparelho por pessoal não qualificado;
- modificações, dispositivos ou distribuidores acrescentados que de alguma maneira possam alterar as condições iniciais de funcionamento do aparelho.

A desmontagem dos painéis só pode ser realizada por pessoal qualificado, cortando previamente a corrente eléctrica no interruptor principal situado na parede.

MODELOS

Este manual descreve a instalação, o funcionamento e a manutenção da máquina de lavar utensílios: LU-60/B e LU-75/B.

A referência do modelo e as suas características estão indicadas na placa de identificação colocada na máquina.

Modelos "B": equipados com bomba de descarga.

Estas máquinas estão desenhadas e fabricadas de acordo com as Directivas Europeias de Segurança 98/37/CEE, 73/23/CEE e 89/336/CEE.

Este aparelho cumpre as normas EN55014 e EN55104 sobre eliminação e imunidade das perturbações radioeléctricas.

INSTALAÇÃO

Para obter as melhores prestações e uma boa conservação da máquina, siga cuidadosamente as instruções contidas neste manual.

Instalação de água

Antes de proceder à instalação da máquina, certifique-se de que:

1. A condução de água se encontra a uma distância inferior a 1,50 m do local previsto para a máquina.
2. A condução de água dispõe, no extremo mais próximo da máquina, de uma torneira de passagem de 3/4" GAS que se liga à

mangueira de alimentação fornecida com a máquina.

3. A pressão dinâmica da água de alimentação à máquina não deverá ser inferior a 2 bar (200kPa) nem superior a 4 bar (400kPa).
4. O caudal da água de alimentação deve ser no mínimo de 20 l/min.
5. Assegurar que a temperatura da água de abastecimento está compreendida entre 10°C e 60°C.
6. Para obter um bom resultado de lavagem, a água não deve exceder os 10° hidrométricos de dureza (cal).
7. Nas zonas onde a pressão da água é superior à máxima indicada, é necessário instalar um regulador de pressão situando a pressão entre 2 e 4 bar (200 e 400kPa).
8. Evitar fazer reduções com a mangueira ao realizar a instalação.
9. Nos modelos com descarga por gravidade, ligar o tubo de descarga, que tem um diâmetro exterior de 30mm, à conduta de descarga. A altura da descarga não deverá ser superior a 180 mm, desde a base da máquina.
10. É necessário nivelar a máquina soltando ou apertando os pés niveladores para permitir um esvaziamento correcto.
11. Nos Modelos "B", munidos de bomba de descarga, a altura da descarga não deverá ser superior a 1 m, desde a base da máquina.
12. Colocar o aparelho sob a campânula de aspiração do vapor que se gera ao abrir a porta e que se escapa pelo tubo de escoamento situado na parte superior da máquina ou ligar o tubo de saída de vapor ao exterior. Deste modo é possível manter um grau de humidade constante no local.

Instalação com descalcificador

Instalar um descalcificador SAMMIC se o conteúdo de cal na água de alimentação da máquina ultrapassar os 10° hidrométricos. As instruções de instalação acompanham o descalcificador.

Evitar fazer reduções de caudal (estrangulamentos), antes e depois da instalação, que poderiam provocar uma perda de pressão.

Instalação eléctrica

1. Verificar se a voltagem da rede eléctrica coincide com os dados indicados na placa de características. As máquinas de série estão previstas para funcionar com uma tensão de rede de 400V/3N.
2. Instalar um interruptor tipo magnetotérmico de 25A (3P+N/400V) ou 40A (3P/230V). A máquina está equipada com um cabo 5x6mm² de secção e 1,70m de comprimento que deve

ser ligado directamente ao interruptor.

3. Se o motor girar em sentido contrário (ruído anormal), deve-se intercambiar duas fases na alimentação.
4. Mudança de conexões a 230V/3 fases:
 - Desligar o neutro (cabo azul) do cabo de alimentação na régua de terminais.
 - Ligar a ponte fornecida na régua conforme o esquema eléctrico.
 - No LU-60/B, substituir o relé térmico "4.5-6.5 A" pelo de "6-8.5 A". Tratando-se do LU-75/B, substituir o relé térmico "6-8.5 A" pelo de "7.5-11 A".
 - Realizar a mudança de conexões na resistência da caldeira e na resistência da cuba, com as pontes fornecidas, de acordo com o esquema eléctrico.
 - Realizar a mudança de conexões no bloco de terminais do motor.
 - É OBRIGATÓRIA a ligação a TERRA. Além disso, a máquina dispõe de um parafuso externo para a ligação a um sistema equipotencial de terra.

FUNCIONAMENTO DO CONTROLO ELECTRÓNICO

Descrição técnica do painel de comando: Figura A / Pag. 26.



Visor (2)

Ao ligar a máquina no interruptor geral "1", visualiza-se durante 2 segundos o modelo de máquina que se tenha programado. Seguidamente passa-se a visualizar a temperatura da cuba e da caldeira premindo a tecla (3).



Seleção de temperaturas (3)

As sucessivas pulsações desta tecla mudam a visualização das temperaturas no visor "2". Premindo a tecla, alterna a temperatura da cuba (piloto "a" iluminado) e a temperatura da caldeira (piloto "b" iluminado).



Seleção duração do ciclo (4)

Mediante sucessivas pulsações da tecla "4", selecciona-se a duração do ciclo de lavagem que compreende três tempos diferentes: Os pilotos indicam o ciclo seleccionado:

"d": Ciclo curto.

"e": Ciclo médio.

"f": Ciclo longo.

O tipo de ciclo adequado depende da sujidade

dos tabuleiros-utensílios a lavar: uma maior sujidade requer um ciclo mais longo para uma lavagem intensiva.



Arranque do ciclo (5)

Ao premir esta tecla, o ciclo de lavagem arranca acendendo-se o piloto "g". Finalizada a lavagem, passa-se automaticamente ao enxaguamento indicado no piloto "h". Quando termina o enxaguamento, a máquina fica em repouso e os indicadores "g" e "h" emitem um sinal luminoso intermitente. A abertura da porta ou o arranque de outro ciclo anulam este sinal luminoso.

Premindo de forma contínua passa-se de uma fase a outra do ciclo. Se estiver em fase de lavagem, premindo a tecla passa-se ao ciclo de enxaguamento e se estiver a enxaguar passa-se ao ciclo de repouso.



Selector Arranque de ciclo automático (6)

Selecciona o modo de arranque do ciclo: Se estiver desactivado (piloto "i" apagado), o arranque do ciclo realiza-se na tecla "5". Quando está activado (piloto "i" aceso), o ciclo arranca automaticamente cada vez que a porta é fechada.

Esta tecla só responde à pulsação quando a porta está aberta.



Esvaziamento (7)

Esta tecla funciona apenas nos casos em que a máquina está munida de uma bomba de esvaziamento.

Somente responde à pulsação quando a porta está aberta. Premida a tecla (indicador "j" aceso), começa o ciclo de esvaziamento. O ciclo pode continuar quer com a porta aberta quer com a porta fechada. Premindo novamente a tecla, interrompe-se o ciclo de esvaziamento. Terminado o esvaziamento, a máquina aguarda alguns segundos: o utilizador desliga a máquina no interruptor geral ou, após uns segundos, inicia-se um novo enchimento.

Ajuste das Temperaturas de trabalho: (Figura B / Pag. 26 esquema placa electrónica)

As máquinas saem de fábrica ajustadas a:

- Temperatura de Cuba: 55-60°C
- Temperatura da Caldeira: 85-90°C

Ajuste de temperaturas: Para realizar o ajuste das temperaturas da cuba e caldeira, os dois

microinterruptores devem estar na posição inferior "OFF" (Resistências desligadas: OFF); assim ficam as duas resistências ligadas e é possível ajustar as temperaturas que se alcançam na cuba e na caldeira dentro de valores determinados (Cuba entre 40 e 70°C, e caldeira entre 70 e 95°C). Para o efeito, seguir estes passos:

- É indispensável que as duas resistências estejam ligadas: Microinterruptores (3) em posição inferior "Resistências desligadas: OFF"
- Manter a tecla vermelha (fig B-5) premida durante 3 segundos para aceder ao ajuste de temperaturas.
- No visor aparecerá a temperatura pré-determinada nesse momento quer na cuba quer na caldeira (segundo o que quisermos visualizar mediante a tecla fig A-3).
- Para ajustar a temperatura dispõe-se de dois potenciômetros, B-2 para a cuba e B-4 para a caldeira (a placa está serigrafada indicando cada elemento e os valores de temperatura).
- O ajuste faz-se girando o potenciómetro desejado (a rotação no sentido dos ponteiros do relógio equivale a um aumento de temperatura e a rotação em sentido contrário corresponde a uma diminuição de temperatura) mostrando-se no visor a temperatura da cuba e caldeira segundo a selecção da tecla (Fig. A-3).
- Depois de seleccionar a temperatura desejada, apaga-se e liga-se a máquina no interruptor geral A-1. Mediante esta operação a temperatura fica gravada na placa.

Resistências desligadas: Para poder anular o aquecimento das resistências, a placa tem o duplo microinterruptor (3). Portanto, colocando os dois microinterruptores na posição "ON", desligam-se as duas resistências (Resistências desligadas "ON")

Ajuste do tempo de enxaguamento: Nesta máquina existe a possibilidade de aumentar entre 0 e 4 segundos o tempo de enxaguamento pré-programado dispondo-se para o efeito do potenciómetro (B-1). Girando o potenciómetro no sentido dos ponteiros do relógio, aumenta-se o tempo de enxaguamento que está programado até um máximo de 4 seg.

Detecção de avarias:

O acesso às ligações da placa electrónica só poderá ser realizado por pessoal de reparação qualificado, cortando previamente a corrente eléctrica no interruptor geral da máquina e no interruptor automático de protecção situado na tomada exterior de alimentação da máquina.

No display mostram-se as diferentes avarias

das sondas de temperatura de acordo com o seguinte código:

- E1:.....Sonda da caldeira não ligada (circuito aberto). Deve-se inspeccionar as ligações no conector (Fig B-c)
- E2:.....Sonda da caldeira em curto-circuito: avaria da sonda que deve ser substituída
- E3:.....Sonda da cuba não ligada (circuito aberto). Inspeccionar as ligações no conector (Fig B-c)
- E4:.....Sonda da cuba em curto-circuito: avaria da sonda que deve ser substituída

No conector de quatro pinos (Fig. B-c) ligam-se os captadores de temperatura.

A placa electrónica consta de uma série de indicadores luminosos de grande utilidade para verificar o funcionamento da máquina ou detectar alguma falha. Estes indicadores dividem-se em dois grupos: indicadores de entradas e de saídas:

Leds Indicadores de entrada: Referem-se à informação que a placa electrónica recebe (a sua posição e descrição pode ser observada na placa serigrafada e na Figura B). São os seguintes:

- Led Porta: Quando está aceso indica que a porta está fechada.
- Led Pressóstato alto: Quando está aceso indica que o pressóstato alto está activado, o que significa que a cuba se encontra cheia.
- Led Pressóstato baixo: Quando está aceso indica que o pressóstato baixo está activado, o que significa que há água até ao nível do pressóstato inferior.
- Led Reserva: entrada de reserva.
- Led bóia superior do "break tank": Quando está aceso indica que a bóia superior está activada, isto é, que há água até esse nível.
- Led bóia inferior do "break tank": Quando está aceso indica que a bóia inferior está activada, isto é, que há água até esse ponto.

Leds Indicadores de saída: Indica o elemento que foi activado pelo microprocessador (a sua posição e descrição pode ser observada na placa serigrafada e na Figura B). São os seguintes:

- Led Bomba de pressão: Quando está aceso significa que a bomba de pressão está a funcionar.
- Led Bomba de esvaziamento: Quando está aceso significa que a bomba de esvaziamento está activada.
- Led electroválvula: Quando está aceso significa que se permite a passagem de água pela electroválvula.

·Led Bomba de lavagem: quando se acende significa que a bomba de lavagem está em funcionamento.

·Reserva: Saída reservada.

·Led contactor resistência da caldeira: Quando se acende significa que a resistência da caldeira está a aquecer água.

·Led contactor resistência cuba: Quando se acende significa que a resistência da cuba está a aquecer água.

Os leds indicadores mostram o estado das saídas accionadas pela placa, isto é, se um led estiver iluminado, o componente correspondente deve estar activado.

Exemplo: se o led da bomba de lavagem está aceso e a bomba não funciona significa que a placa dá ordem de funcionamento de forma correcta; a falha encontrar-se-á em elementos externos à placa nomeadamente no contactor ou na bomba .

Verifica-se o estado das entradas se o led correspondente estiver iluminado.

Configuração de modelos:

Controlo da duração do ciclo (Bloqueio térmico) conforme o aquecimento da caldeira:

·O controlo electrónico dispõe da opção de ajustar a duração do ciclo até que a caldeira atinja a temperatura pré-fixada. Ou seja, no caso da caldeira não ter alcançado a temperatura correcta, o ciclo continua até que se atinja a temperatura de ajuste. Esta situação evita que o enxaguamento se faça com água fria. Para seleccionar esta opção basta escolher o Nº do quadro adjunto. (Pag 25)

Seleção do modelo:

O número de modelo de máquina surge no display durante 2 segundos assim que se liga o interruptor geral. Para seleccionar o número de modelo, proceder do seguinte modo:

1. Apagar a máquina
2. Accionar os dois microinterruptores (Fig B-3) à posição "ON"
3. Ligar a máquina
4. Premir o botão (Fig B-5): visualiza-se o número de modelo
5. Prime-se "Funcionamento" (Fig A-5) para aumentar o número de modelo
6. Prime-se "Esvaziamento" (Fig A-7) para reduzir o número de modelo
7. Seleccionado o número, premir a tecla de selecção de ciclo (Fig A-4) para a respectiva validação
8. Apagar a máquina
9. Accionar os dois microinterruptores (Fig B-3) à posição "OFF"
10. Ligar a máquina: visualiza-se o número de modelo seleccionado

Entrada em funcionamento

1. Abrir a torneira de passagem da água 3/4" GAS.
 2. Ligar o interruptor principal anterior à máquina.
 3. Certificar-se de que o filtro da motobomba (C-5), os filtros superiores (C-1) e o escoadouro (C-2) estão colocados. (Pag. 27)
 4. Fechar a porta e premir o interruptor principal (A-1) à posição "I". Acender-se-á o indicador luminoso do interruptor.
 5. A máquina enche-se de água automaticamente e assim que atinge um nível de água suficiente na cuba, activa-se a resistência da caldeira. Quando a temperatura da água alcança o valor desejado, apaga-se a resistência da caldeira e entra em funcionamento a resistência da cuba. Decorrido algum tempo, o indicador (A-c) ilumina-se assinalando que a máquina estará pronta para trabalhar.
 6. Se a máquina não dispõe de doseador automático de detergente, verte-se o detergente industrial anti-espumante nos filtros superiores da cuba (C-1).
 7. Ciclo de arranque automático:
 - Colocar os objectos a lavar no cesto.
 - Activar o indicador A-i, no caso de estar desactivado, premindo o botão A-6.
 - Seleccionar o programa de lavagem premindo o botão A-4, em função do grau de sujidade. Acender-se-á a LED vermelha correspondente.
 - Fechar a porta. O ciclo arranca automaticamente iluminando-se primeiro o piloto indicador do ciclo de lavagem (A-g) e depois o de enxaguamento (A-h).
 8. Ciclo de arranque não automático:
 - Colocar os objectos a lavar no cesto.
 - Desactivar o indicador A-i, no caso de estar activado, premindo o botão A-6.
 - Fechar a porta.
 - Seleccionar o programa de lavagem premindo o botão A-4, em função do grau de sujidade. Acender-se-á a LED vermelha correspondente.
 - Premir a tecla de arranque do ciclo (A-5). O indicador luminoso do ciclo de lavagem (A-g) acende-se e realiza-se o ciclo de lavagem completo. Se estiver no ciclo de lavagem e se se premir de novo o ciclo de arranque (A-5), passa instantaneamente ao ciclo de enxaguamento e, se estiver a enxaguar, passa ao de repouso.
 9. Finalizado o ciclo completo, os dois indicadores (A-g) e (A-h) acendem e apagam intermitentemente. Retirar então o cesto da máquina.
- Se for necessário abrir a porta durante o funcionamento da máquina, abrí-la com

cuidado porque, apesar da máquina estar equipada com um interruptor de segurança contra aberturas acidentais, o utilizador poderia ser atingido pela água.

10. Modelos com bomba de esvaziamento: Com a porta aberta e accionando o botão (A-7) a bomba de esvaziamento entra em funcionamento. Com o escoadouro (C-2) colocado, escoam-se possíveis excessos de água acumulada na cuba.

Conselhos para a lavagem

Nunca introduza as mãos desprotegidas na água de lavagem. Caso contrário, lave imediatamente as mãos com água fria.

Coloque as caçarolas no cesto com o interior virado para baixo. Colocar os utensílios de cozinha com as pegadas orientadas para o fundo da cuba. Os tabuleiros e as travessas para forno devem ser colocados em suportes especiais e adequados à sua profundidade.

Para poupar detergente e electricidade, ligue a máquina apenas quando os cestos estiverem cheios, mas não a abarrotar.

RECOMENDAMOS A PRÉ-LAVAGEM dos objectos de modo a minimizar a manutenção da máquina. Se se eliminar previamente os restos que poderiam obstruir o filtro da cuba, melhora-se consideravelmente a qualidade final da lavagem.

Doseador de Detergente

A máquina está preparada para a instalação de uma bomba doseadora de detergente regulável cujo número de reposição está assinalado na lista de peças de reposição. O doseador é montado numa chapa, tal como se indica na figura dos componentes, nos orifícios preparados para o efeito. A máquina dispõe de um orifício na parte dianteira da cuba de lavagem onde se une o racord para a injeção do sabão.

A bomba doseia aproximadamente 0,7ml/s de detergente (máximo). É possível reduzir ou aumentar a dose de detergente rodando o parafuso de regulação do doseador.

Doseador de abrillantador

A máquina está preparada para a instalação de uma bomba doseadora de abrillantador regulável cujo número de reposição está assinalado na lista de peças de reposição. O doseador é montado numa chapa, tal como se indica na figura dos componentes, nos orifícios preparados para o efeito. A caldeira dispõe de um racord para a injeção do abrillantador. A bomba doseia aproximadamente 0,17ml/s de abrillantador (máximo). É possível reduzir ou aumentar a dose de abrillantador rodando o

parafuso de regulação do doseador.

Descarga da máquina (Fig C / Pag. 27)

Modelos sem bomba de descarga: Retirar os filtros superiores (C-1) da cuba e extrair o escoadouro (C-2). A água cai por gravidade.

Modelos "B" munidos de bomba de esvaziamento.

- Abrir a porta e extrair o escoadouro.
- Accionar o botão de esvaziamento (A-7), conforme se indica no painel de comando, com a porta aberta. Accionado o ciclo poderá continuar quer com a porta aberta quer com a porta fechada. O tempo de esvaziamento é de aproximadamente 110s.
- Colocar de novo o escoadouro (C-2) e filtros (C-1).
- Desligar o interruptor geral e fechar a porta.

Limpeza da cuba

A limpeza da cuba deve ser realizada ao terminar a sessão de lavagem no final da jornada e sempre que houver partículas sólidas nos filtros superiores (C-1) da cuba. Proceder do seguinte modo:

- Extrair os filtros superiores (C-1) da cuba e limpá-los cuidadosamente.
- Evacuar a água.
- Com o aparelho completamente vazio, retirar o filtro da bomba (C-5) e limpá-lo.
- Nos modelos "B", extrair igualmente o filtro da bomba de descarga (C-3), fixo mediante uma rosca, para proceder à sua limpeza. Depois de limpo, enroscar novamente.
- Para limpar o interior da cuba, fechar a porta e colocar a máquina em funcionamento, mas sem colocar o escoadouro (C-2). Desta forma entrará água limpa pelos difusores de enxaguamento provocando uma limpeza geral da máquina. Esta operação deverá durar entre 2 a 3 minutos.
- Finalmente limpar o fundo, as paredes e o interior da cuba.
- Os braços de lavagem devem ser limpos periodicamente. Se forem detectadas deficiências no enxaguamento, pode dever-se

à obstrução dos orifícios. Nesse caso devem ser soltos e devidamente limpos.

- O exterior da máquina NÃO DEVE ser limpo com jactos directos de água. Empregar na sua limpeza um pano húmido e um detergente habitual.
- NÃO SE DEVE utilizar detergentes abrasivos (água-forte, lixívia concentrada, etc.), nem esfregões ou raspadores que contenham aço comum e que poderiam provocar a oxidação da máquina.
- NUNCA PÔR a máquina em funcionamento sem o filtro de protecção da bomba (C-5).
- Em caso de paragem prolongada da máquina, deverá realizar-se as seguintes operações por motivos de higiene:
 - Encher a máquina com água (sem detergente).
 - Realizar alguns ciclos de lavagem em vazio.
 - Esvaziar a máquina completamente.
- Repetir estas operações até que a água saia limpa, sem resíduos nem detergente.
- Pelo menos uma vez por semana deve-se esterilizar a máquina utilizando os produtos desinfectantes apropriados e efectuando no final vários ciclos de enxaguamento de alguns minutos cada um (encher a cuba sem o escoadouro colocado).

OUTRAS OBSERVAÇÕES IMPORTANTES

- Nunca deslocar o aparelho do seu lugar de instalação inicial.
- Antes de realizar qualquer intervenção de limpeza ou de reparação, é obrigatório desligar a máquina da rede eléctrica.
- Nos períodos longos de tempo em que o aparelho não é utilizado ou durante a noite, recomenda-se deixar a porta aberta para facilitar a ventilação e evitar cheiros desagradáveis.
- Em caso de avaria da bomba de descarga:
 - 1.Deve-se esvaziar a cuba com um recipiente até que o nível de água esteja abaixo do escoadouro.
 - 2.Com o escoadouro colocado, soltar o painel frontal inferior e substituir a bomba (é possível realizar esta operação sem deslocar

a máquina do seu local de instalação). Se deseja esvaziar a máquina manualmente, deve-se conectar um tubo de descarga ao colector. Ao retirar o escoadouro, a cuba esvazia-se por gravidade.

- Se o cabo de alimentação estiver deteriorado, a sua substituição só deverá ser realizada por um serviço técnico reconhecido por SAMMIC.
- Ruído aéreo: o ruído emitido pela máquina, medido sobre uma máquina tipo, é de 76dB(A) (distância 1m).

TABLE

Nº Modelo	Bomba de Esvaziamento	Bloqueio térmico do ciclo	Máquina de lavar utensílios modelo
1	Não	Não	Sem bomba de esvaziamento. Sem bloqueio térmico do ciclo
2	Não	Sim	Sem bomba de esvaziamento. Com bloqueio térmico do ciclo
5	Sim	Não	Com bomba de esvaziamento. Sem bloqueio térmico do ciclo
6	Sim	Sim	Com bomba de esvaziamento. Com bloqueio térmico do ciclo

FIG. A / ABB. A

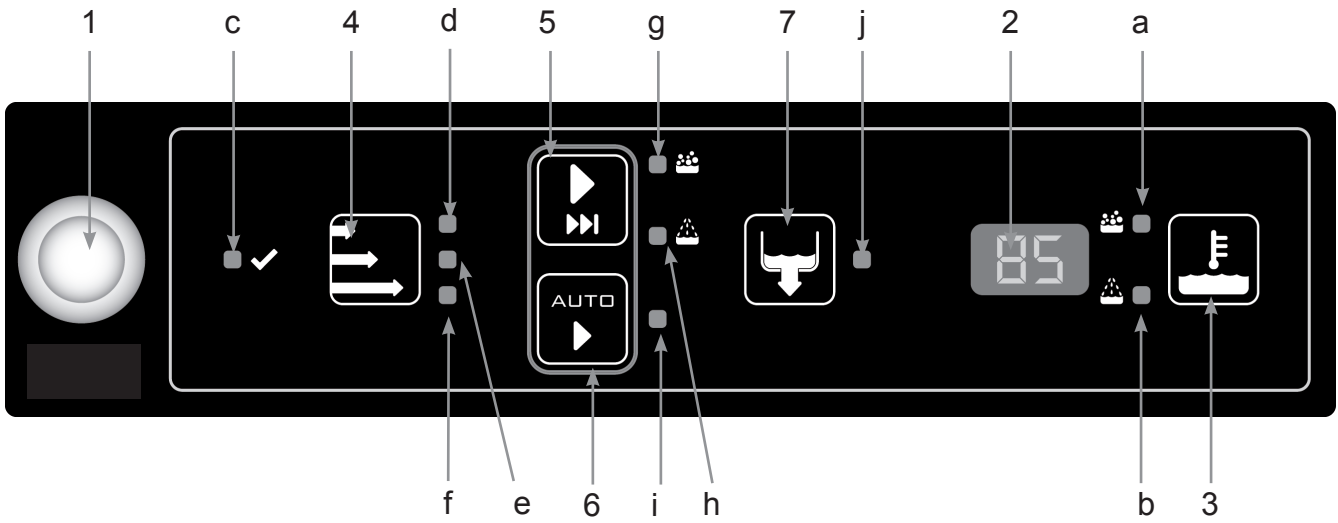


FIG. B / ABB. B

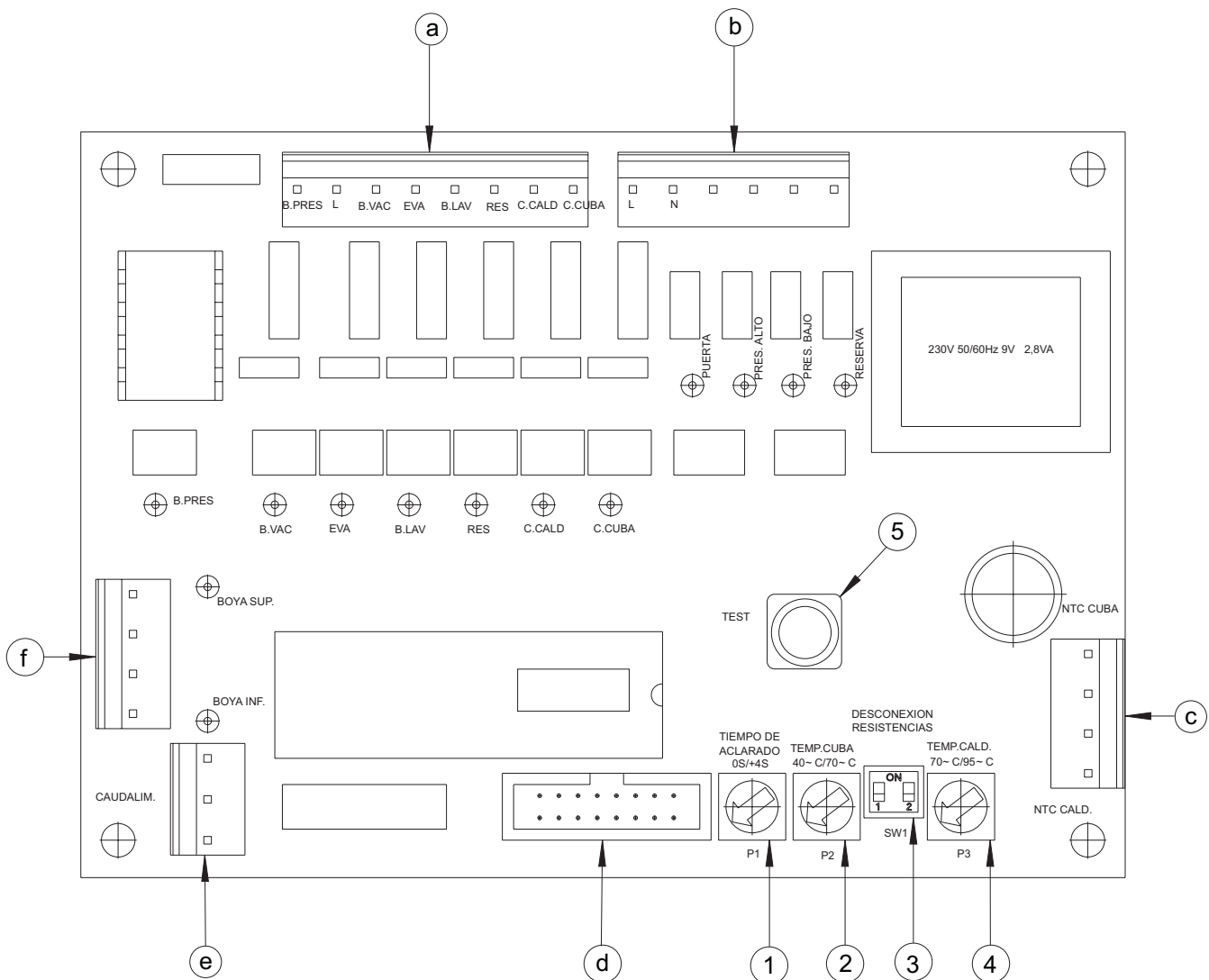
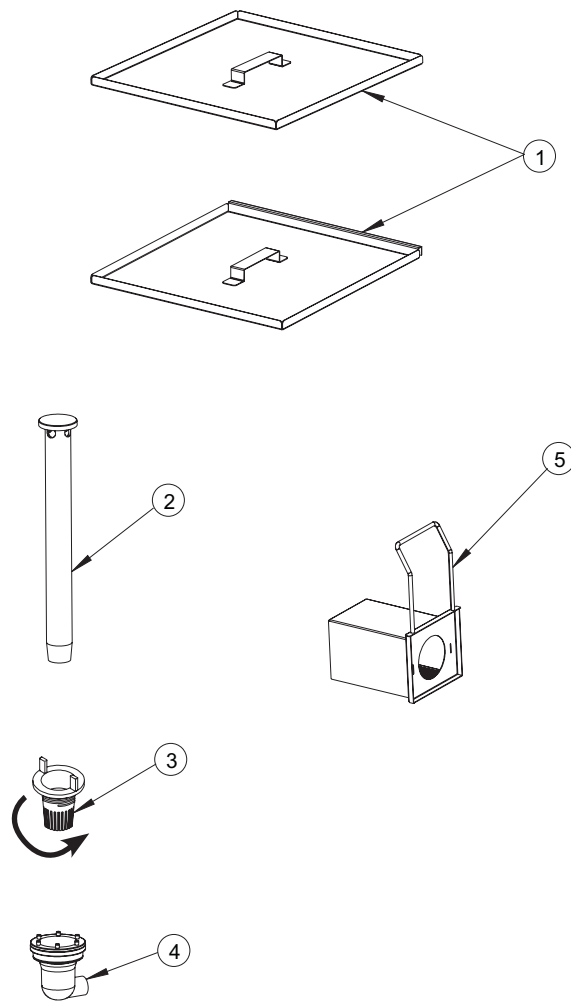


FIG. C / ABB. C



- 1.- Filtros superiores
- 2.- Rebosadero
- 3.- Filtro de la bomba de desagüe
- 4.- Colector vaciado
- 5.- Filtro de aspiración de motobomba

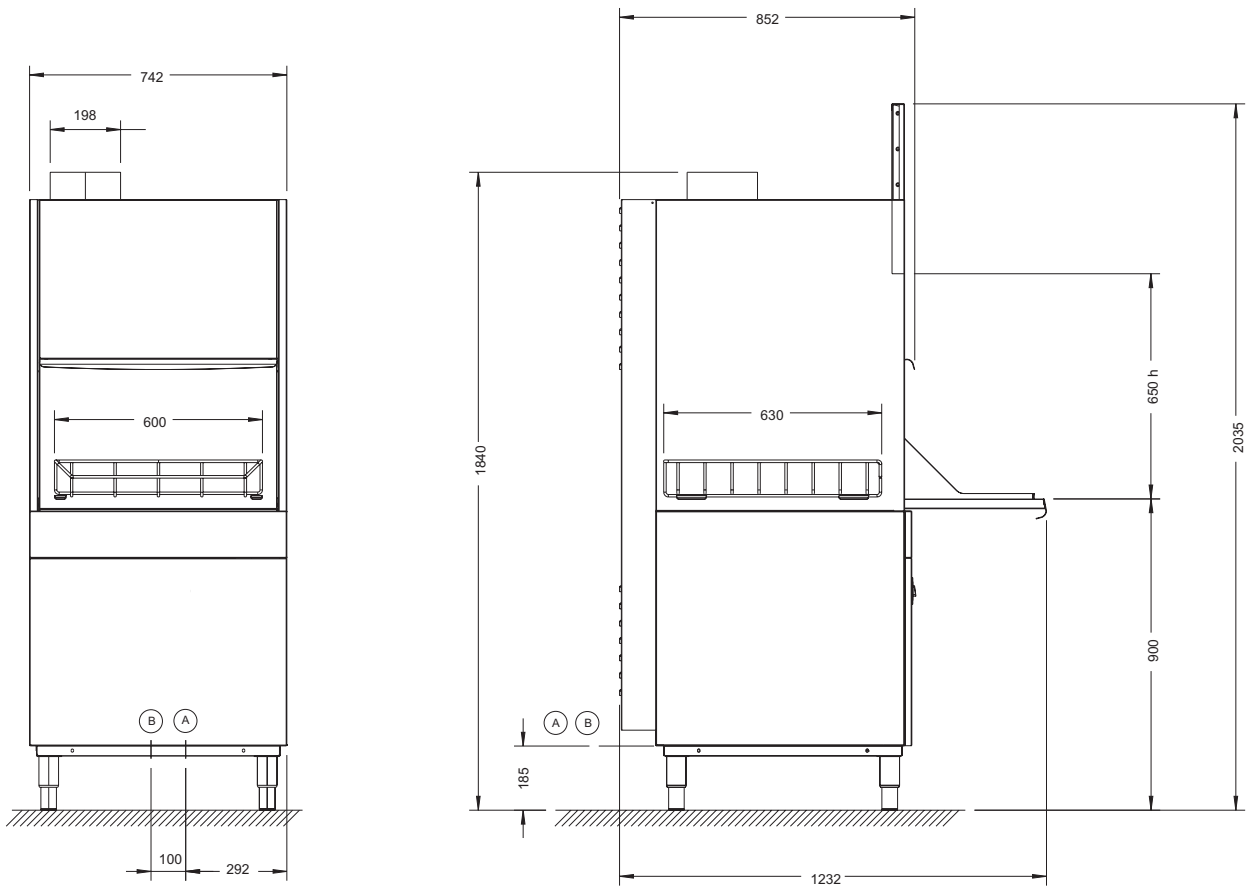
- 1.- Upper filters
- 2.- Drain plug
- 3.- Draining collecting filter
- 4.- Collector set
- 5.- Motorpump intake filter

- 1.- Obere filter
- 2.- Überlaufrohr
- 3.- Feinschutzfilter
- 4.- Siphon
- 5.- Filter Motorpumpe

- 1.- Filtres superieures
- 2.- Bloqueur d'eau
- 3.- Filtre collecteur de vidange
- 4.- Ensemble collecteur
- 5.- Filtre aspiración motopompe

- 1.- Filtri superiori
- 2.- Troppo-pieno
- 3.- Filtro collettore di scanco
- 4.- Collettore di scarico
- 5.- Filtro aspiratore di motopompa

- 1.- Filtros superiores
- 2.- Tubo anti-transbordante
- 3.- Filtro colector de esvaziamento
- 4.- Conf. colector
- 5.- Filtro motobomba



A - Entrada de agua 3/4" GAS
B - Tubo de desagüe Ø30 mm

A - Entrée d'eau 3/4" GAZ
B - Tuyau de vidange Ø30 mm

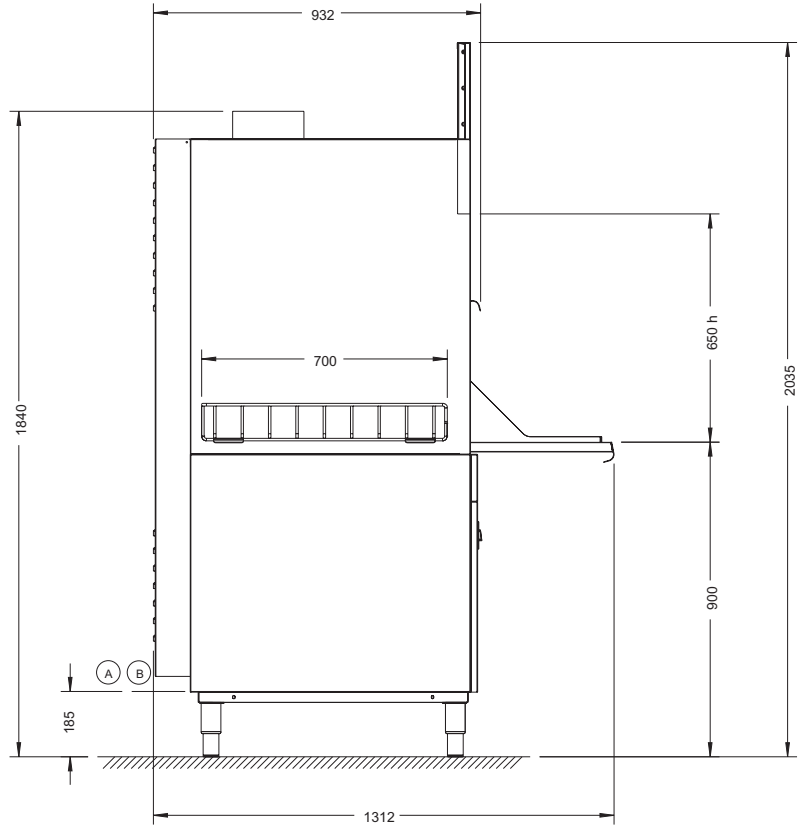
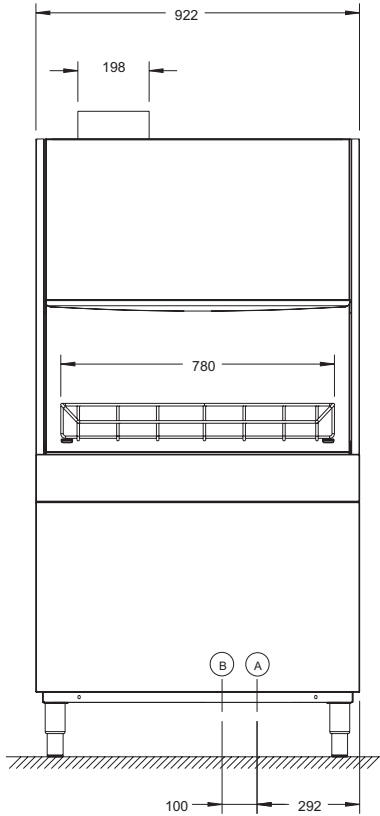
A - Water inlet 3/4" GAS
B - Drain tube Ø30 mm

A - Entrata acqua 3/4" GAS
B - Tubo di scarico diam. 30 mm

A - Wassereinlass 3/4" GAS
B - Abflussrohr Ø30 mm

A - Entrada de água 3/4" GAS
B - Tubo de descarga Ø30 mm

CARACTERÍSTICAS	SPECIFICATIONS	EIGENSCHAFTEN	LU-60 / LU-60B	LU-75 / LU-75B
DIMENSIONES CESTA	BASKET DIMENSIONS	KORBGRÖSSE (mm)	630x600 mm	700x780 mm
DOTACIÓN DE CESTAS	NO. OF BASKETS	KORBANZHL	1	1
ALTURA MÁXIMA DE UTENSILIO	MAXIMUM UTENSIL HEIGHT	EINSCHUBHÖHE	650mm	650mm
CICLO	CYCLE	SPÜLVORGANG	2-4-6 min	2-4-6 min
PRODUCCIÓN CESTAS HORA	OUTPUT BASKETS/H.	LEISTUNG KÖRBE/H.	30 - 15 - 10	30 - 15 - 10
BOMBA DE PRESIÓN	DRAIN PUMP	DRUCKPUMPE	0,46 kW	0,46 kW
BOMBA DE DESAGÜE VÁLVULA ANTI RETORNO	DRAIN PUMP	ABWASSERPUMPE	LU-60B	LU-75B
ALIMENTACIÓN ELÉCTRICA	ELECTRICAL SUPPLY	BETRIESSPANNUNG	230-400V/50 Hz/3 ~N	230-400V/50 Hz/3 ~N
POTENCIA ELÉCTRICA	ELECTRICAL LOADING	ELEKTRISCHE LEISTUNG		
- Electrobomba	- Wash pump	- Pumpenmotor	2,2 kW	2,4 kW
- Tanque de lavado	- Wash tank	- Tankheizung	6 kW	6 kW
- Calderín de aclarado	- Rinsing Boiler	- Boilerheizung	9 kW	10,5 kW
- Potencia total	- Total power	- Eingestellter anschulswert	11,2 kW	12,9 kW
TEMP. DE ALIMENTACIÓN	TEMP. WATER SUPPLY	ZUFUHRWASSER	10 - 60°C	10 - 60°C
TEMP. DE LAVADO (VARIABLE)	WASHING TEMP.(ADJUSTABLE)	TANKFÜLLUNG TEMP(EINSTELLBAR)	40 - 70°C	40 - 70°C
TEMP. DE ACLARADO (VARIABLE)	RINSING TEMP. (ADJUSTABLE)	KLARSPÜLWASSER (EINSTELLBAR)	70 - 95°C	70 - 95°C
CAPACIDAD DE AGUA	WATER CAPACITY	WASSERKAPAZITÄT		
- Tanque de lavado	- Wash tank	- Tankfüllung	60 l	90 l
- Calderín de aclarado	- Rinsing Boiler	- Klarspülbehälter	12 l	12 l
CONSUMO DE AGUA	WATER CONSUMPTION	WASSERVERBRAUCH		
- Ciclo (Presión 2 bar)	- Cycle (Pressure 2bar)	- pro Vorgang	5 l	6l
DIMENSIONES EXTERIORES	EXTERNAL DIMENSIONS	ABMESSUNGEN		
- Ancho	- Width	- Breite	742	922
- Fondo (cerrado / abierto)	- Depth (close/open)	- Tiefe	852 / 1.232	932 / 1.312
- Alto (cerrado / abierto)	- Height (close/open)	- Höhe(geöffnet/geschlossen)	1.840 / 2.035	1.840 / 2.035
PESO NETO	NET WEIGHT	NETTOGEWICHT	168 Kg	196 Kg



A - Entrada de agua 3/4" GAS
B - Tubo de desagüe Ø30 mm

A - Entrée d'eau 3/4" GAZ
B - Tuyau de vidange Ø30 mm

A - Water inlet 3/4" GAS
B - Drain tube Ø30 mm

A - Entrata acqua 3/4" GAS
B - Tubo di scarico diam. 30 mm

A - Wassereinlass 3/4" GAS
B - Abflussrohr Ø30 mm

A - Entrada de água 3/4" GAS
B - Tubo de descarga Ø30 mm

CARACTÉRISTIQUES	CARATTERISTICHE	CARACTERÍSTICAS	LU-60 / LU-60B	LU-75 / LU-75B
DIMENSIONS PANIERS	DIMENSIONI CESTO	DIMENSÕES CESTO	630x600 mm	700x780 mm
DOTATION (PANIERS)	DOTAZIONE CESTI	DOTAÇÃO DE CESTOS	1	1
HAUTEUR DE UTENSILES	ALTEZZA MASSIMA DELLE UTENSILII CICLO	ALTURA MÁXIMA DA UTENSILIOS	650mm	650mm
CYCLE	CICLO	CICLO	2-4-6 min	2-4-6 min
PRODUCTION PANIERS/H.	PRODUZIONE CESTOS/H	PRODUÇÃO CESTOS / HORA	30 - 15 - 10	30 - 15 - 10
SURPRESSEUR	PRESSIONE	BOMBA DE PRESSÃO	0,46 kW	0,46 kW
POMPE DE VIDANGE	POMPA DI SCARICO	BOMBA DE ESCOAMENTO/VÁLVULA ANTI-RETONO	LU-60B	LU-75B
ALIMENTATION	ALIMENTAZIONE ELETTRICA	ALIMENTAÇÃO ELÉCTRICA	230-400V/50 Hz/3 ~N	230-400V/50 Hz/3 ~N
PUISSANCE ÉLECTRIQUE	POTENZA ELETTRICA	POTÊNCIA ELÉCTRICA		
- Pompe électrique	- Electropompa	-Electrobomba	2,2 kW	2,4 kW
- Cuve de lavage	- Deposito del lavaggio	-Tanque de lavagem	6 kW	6 kW
- Chaudière de riçange	- Caldaia di risciacquo	-Caldeira de enxaguamento	9 kW	10,5 kW
- Puisseance totale	- Potenza totale	-Potência total	11,2 kW	12,9 kW
ENTRÉE DE L'EAU	ENTRATA ACQUA	TEMP. DE ALIMENTAÇÃO	10 - 60°C	10 - 60°C
TEMP. DE LAVAGE (VARIABLE)	TEMP. DI LAVAGGIO (VARIABLE)	TEMP. DE LAVAGEM (VARIÁVEL)	40 - 70°C	40 - 70°C
TEMP. DE RIÇANGE (VARIABLE)	TEMP. DI SCIACQUO (VARIABLE)	TEMP. ENXAGUAMENTO (VARIÁVEL)	70 - 95°C	70 - 95°C
CAPACITÉ HYDRAULIQUE	PORTATA ACQUA	CAPACIDADE DE AGUA		
- Cuve de lavage	- Deposito del lavaggio	-Cuba de lavagem	60 l	90 l
- Chaudière de riçange	- Caldaia di risciacquo	-Caldeira de enxaguamento	12 l	12 l
CONSOMMATION EAU	CONSUMO DI ACQUA	CONSUMO DE AGUA		
- Cycle (Pression 2bar)	- Ciclo (Pressione 2bar)	-CICLO (PRESSÃO 2BAR)	5 l	6l
DIMENSIONS EXTERIEURES	DIMENSIONI DI INGOMBRO	DIMENSÕES EXTERIORES		
- Largeur	- Larghezza	-Largura	742	922
- Profondeur (fermé/ouvert)	- Profondità	-Profundidade (fechado/aberto)	852 / 1.232	932 / 1.312
- Hauteur (fermé/ouvert)	- Altezza (aperto / chiuso)	-Altura (fechado/aberto)	1.840 / 2.035	1.840 / 2.035
POIDS NET	PESO NETTO	PESO LÍQUIDO	168 Kg	196 Kg



UNE-EN ISO 9001