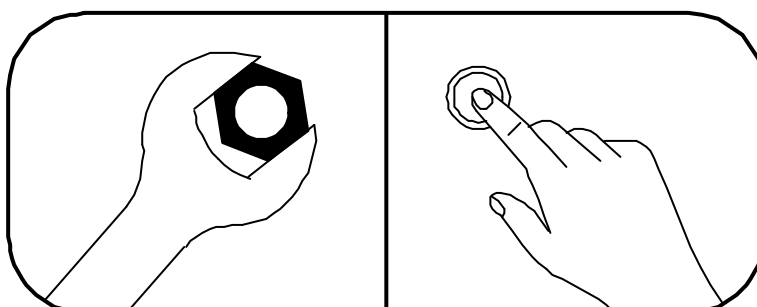
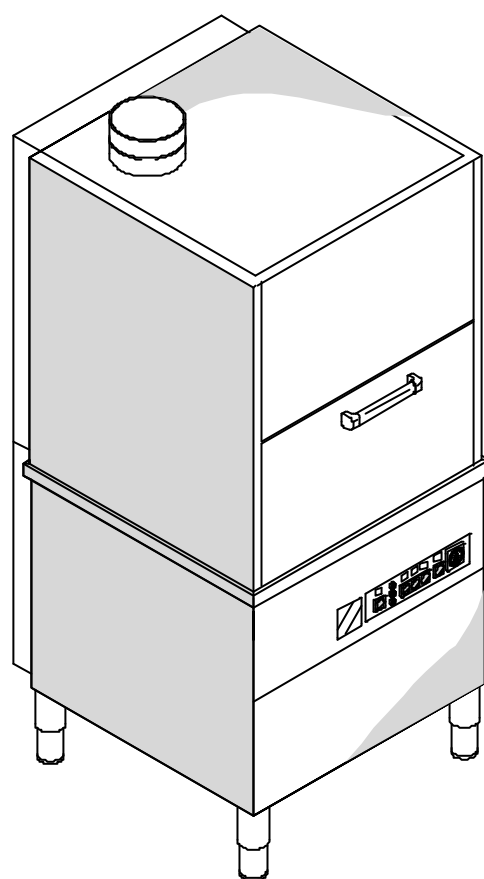
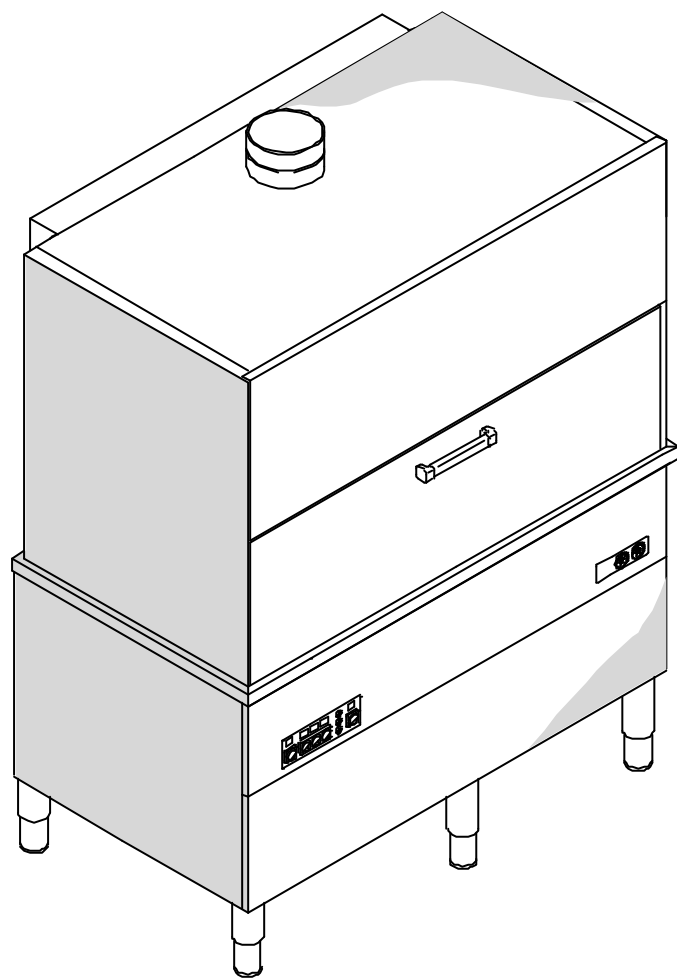
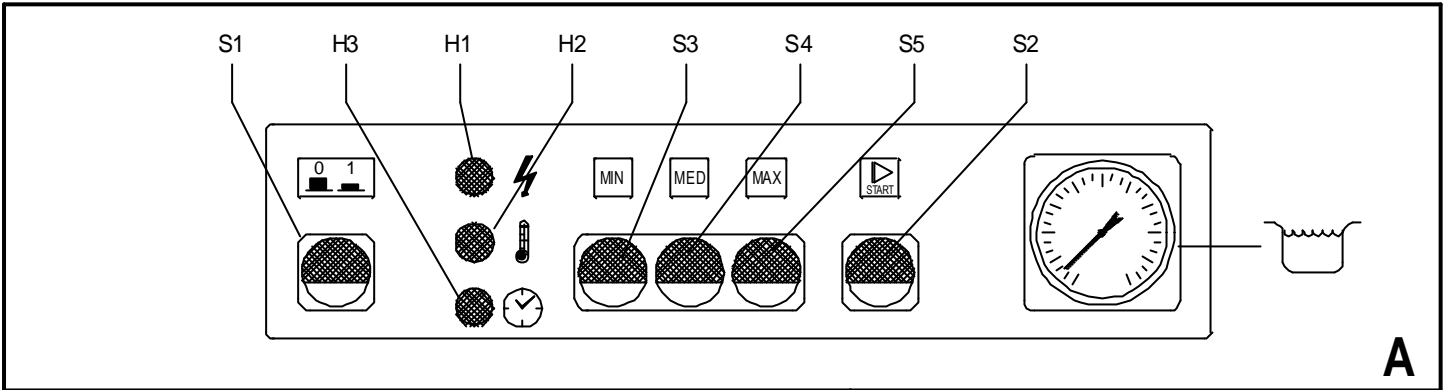
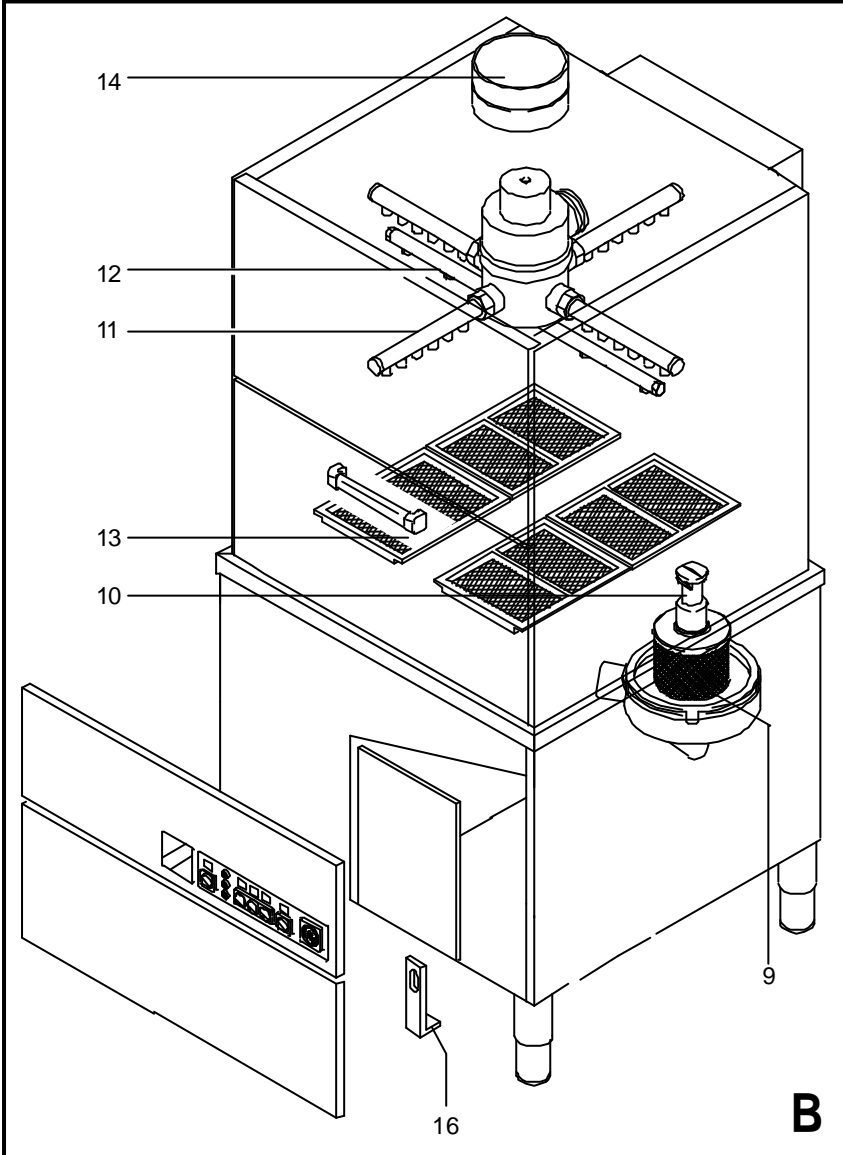


ITALIANO - ENGLISH - FRANÇAIS - DEUTSCH

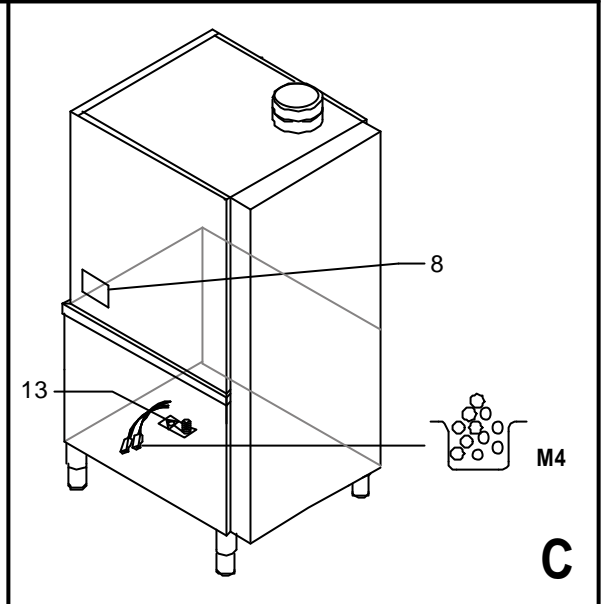




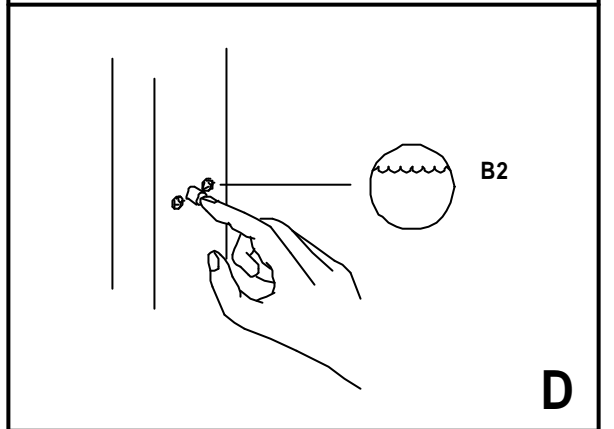
A



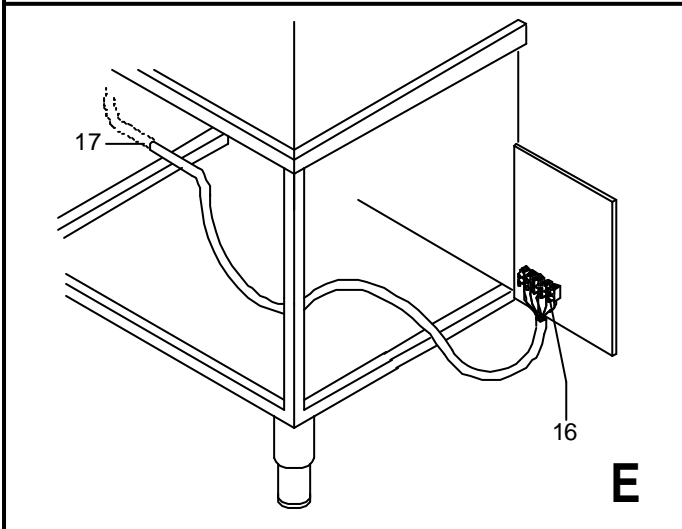
B



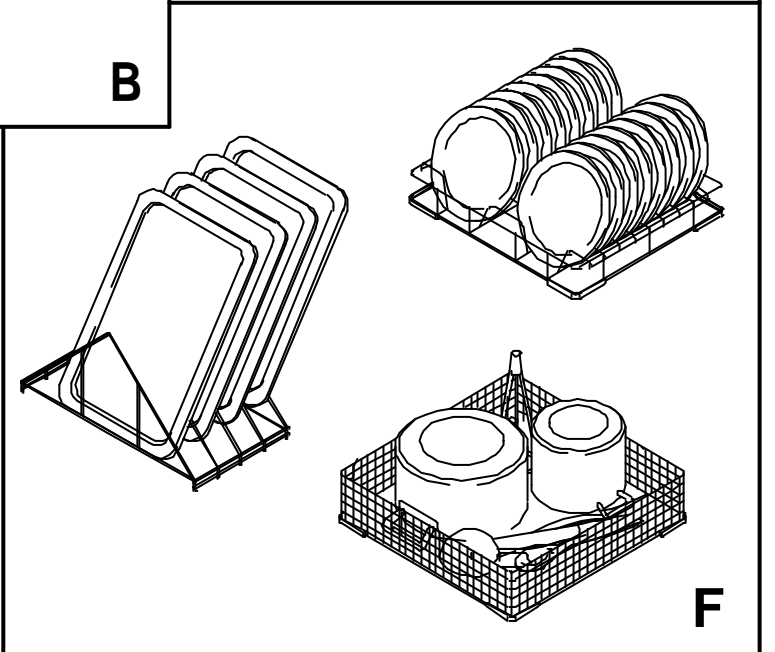
C



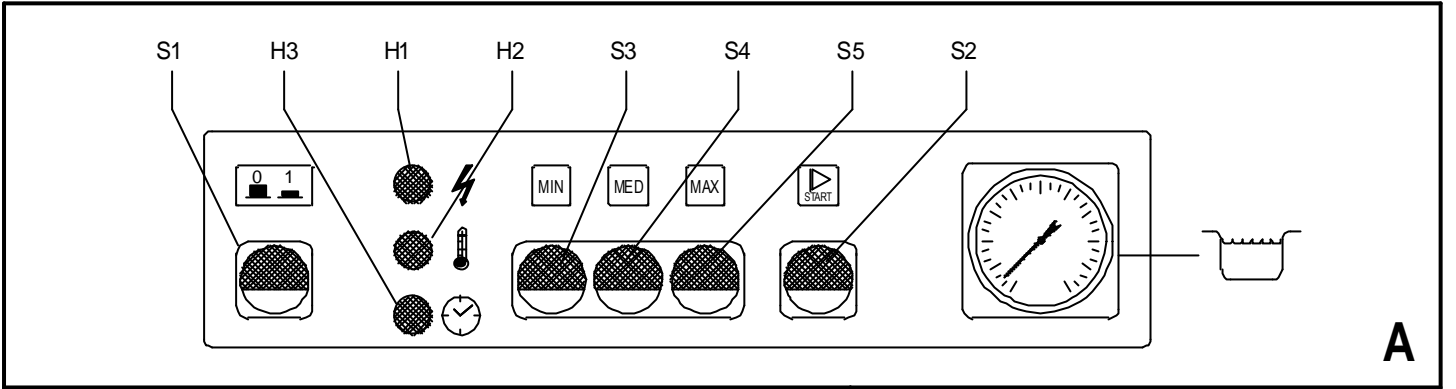
D



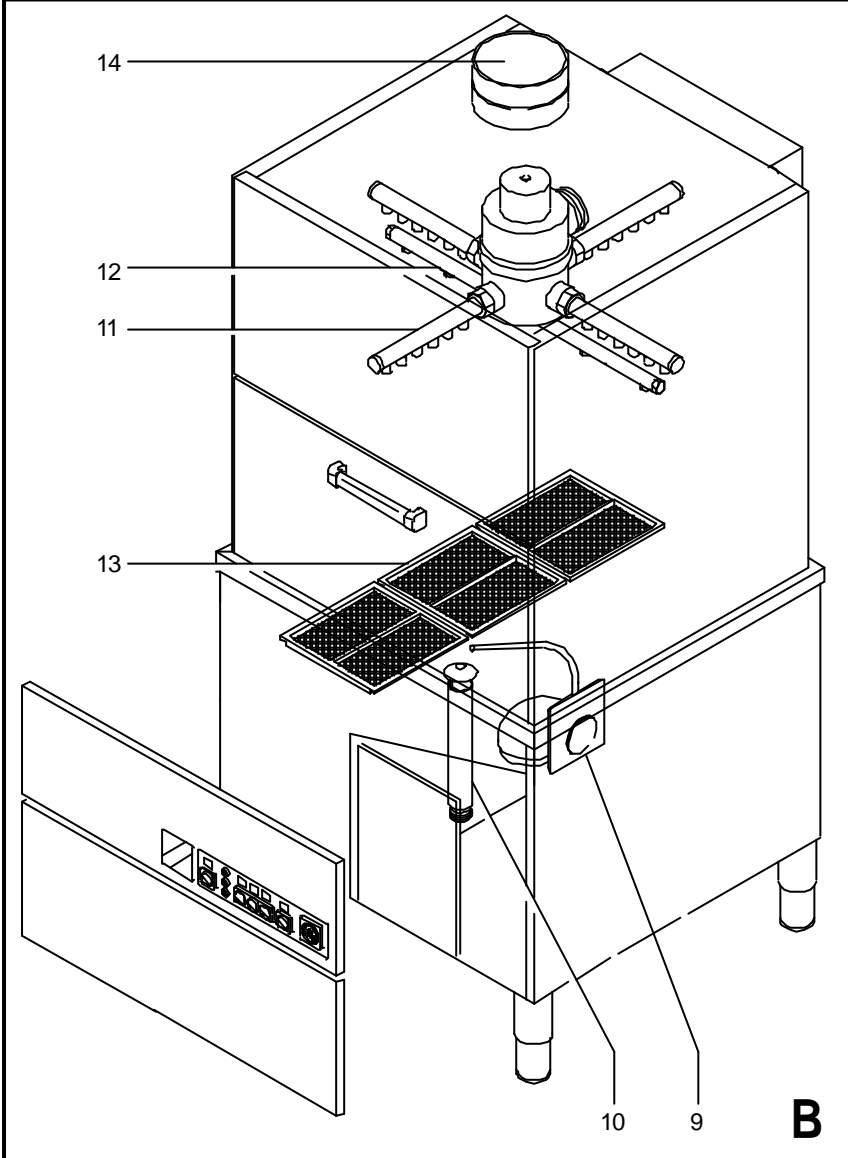
E



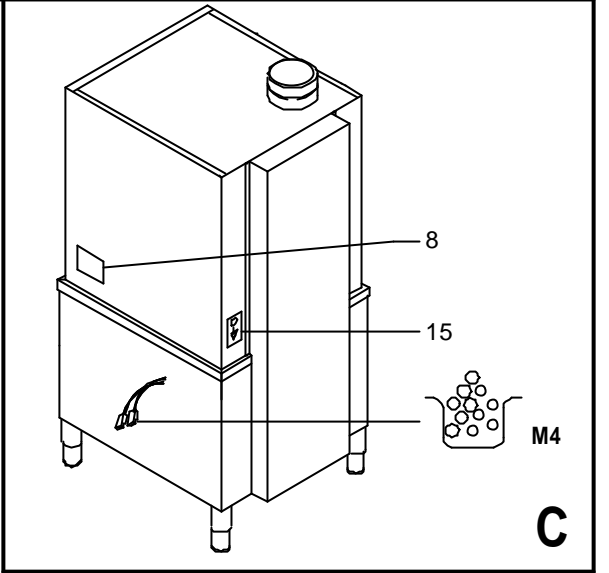
F



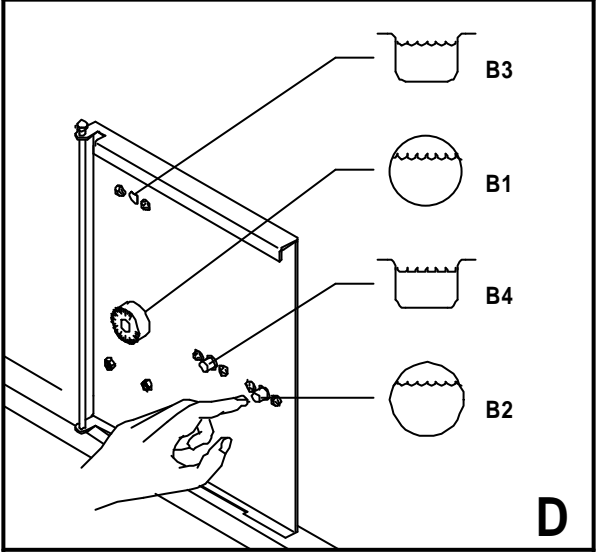
A



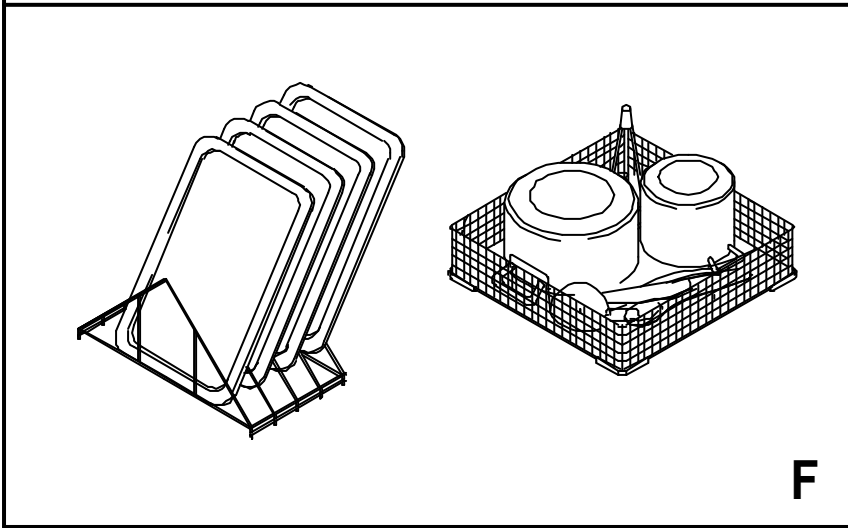
B



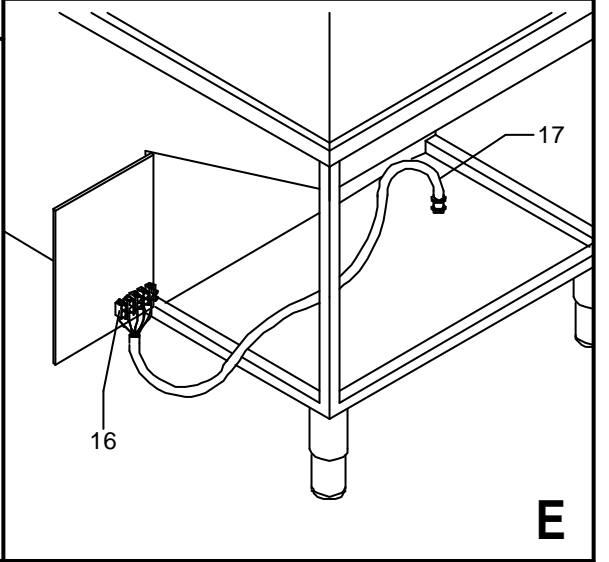
C



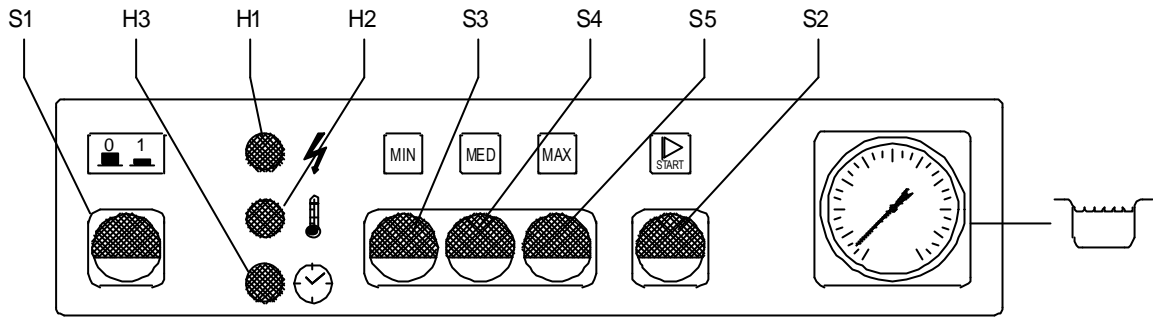
D



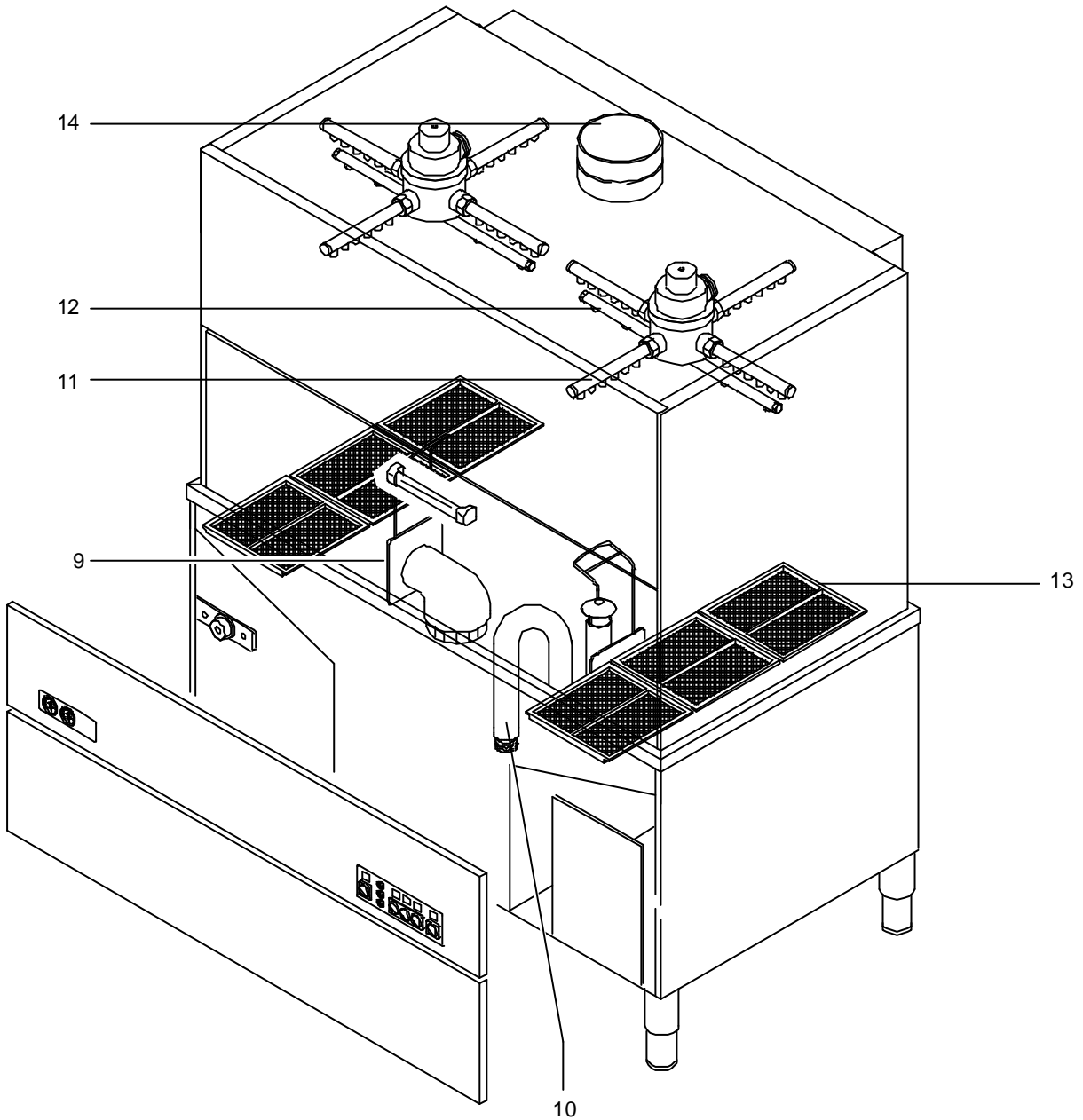
F



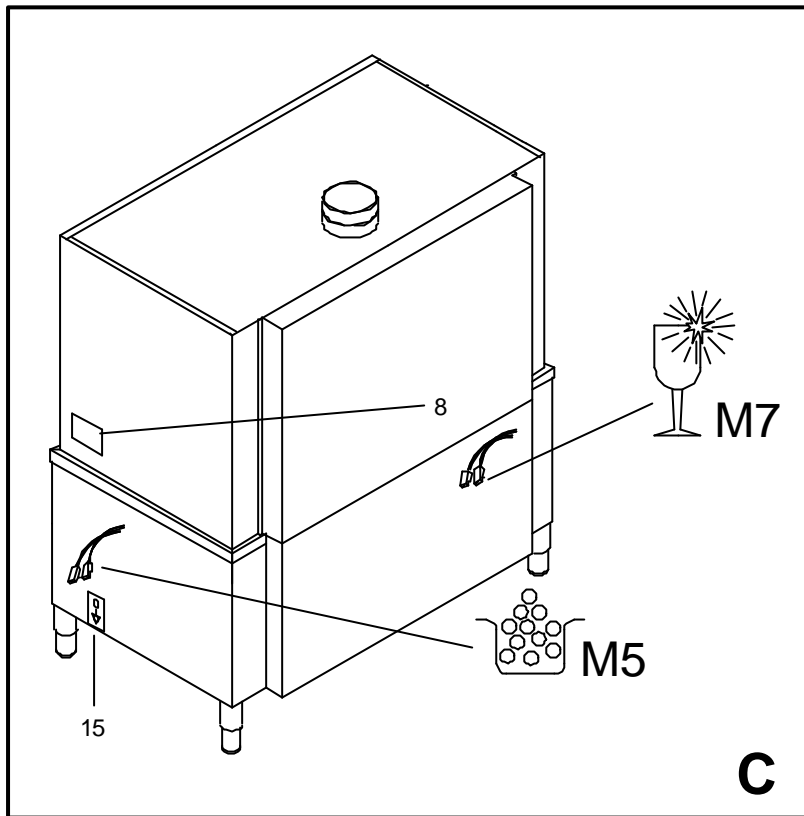
E



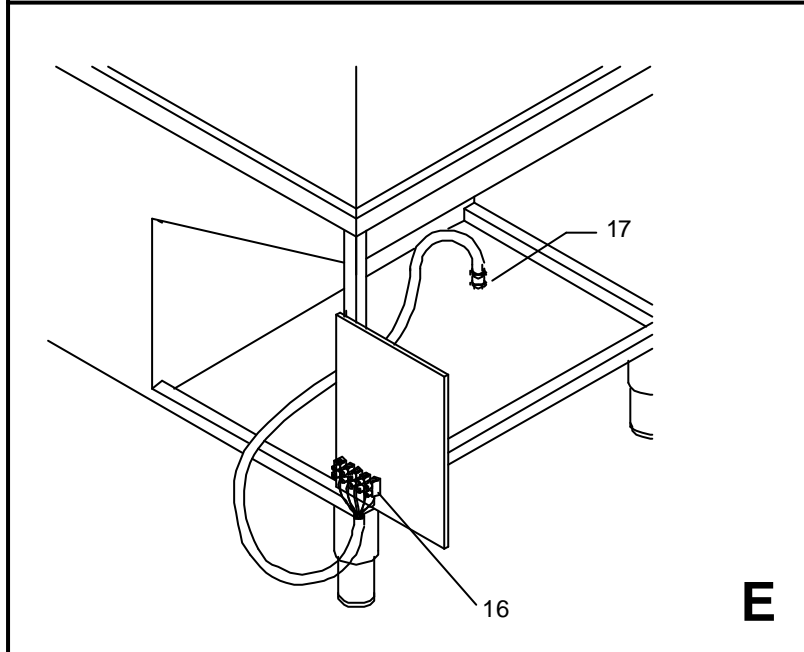
A



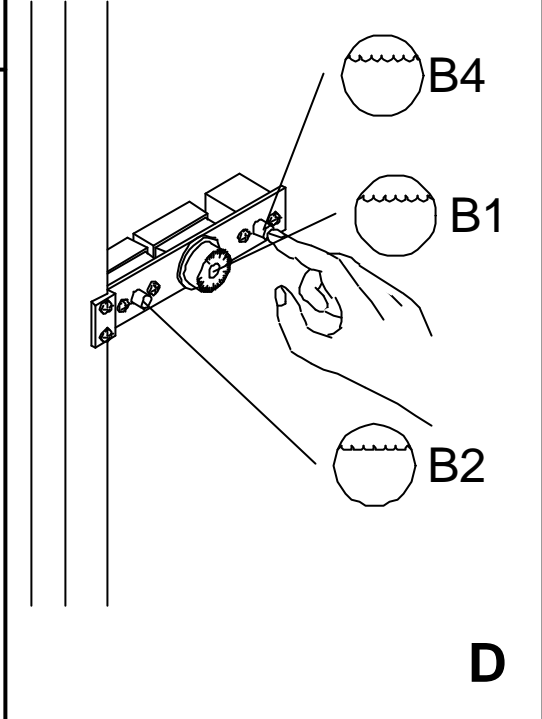
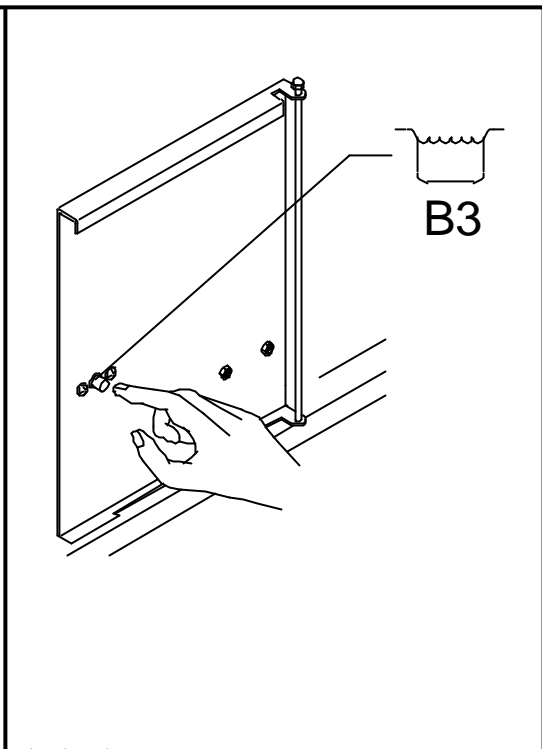
B



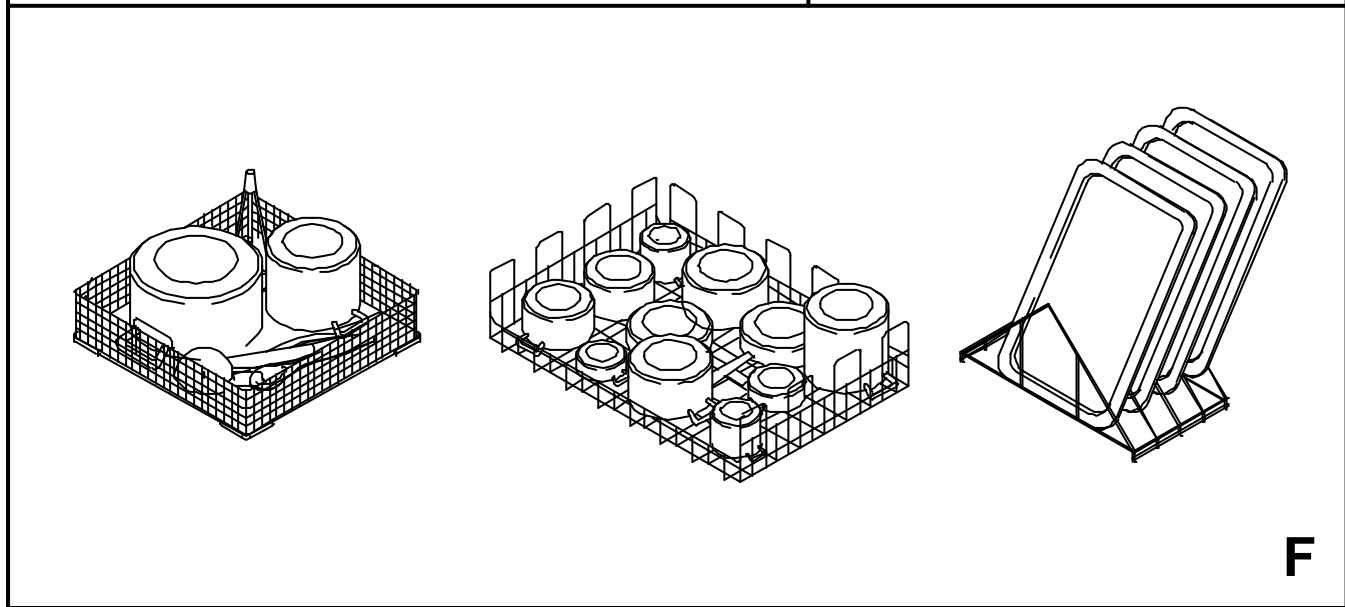
C



E



D



F

INDICE

ISTRUZIONI PER L'INSTALLAZIONE

1.	PREFAZIONE	Pag.	7
2.	POSIZIONAMENTO DEL LAVABICCHIERI	"	7
3.	COLLEGAMENTO IDRAULICO	"	7
	3.1 Alimentazione		
	3.2 Scarico		
	3.3 Aspirazione vapori		
4.	COLLEGAMENTO ELETTRICO	"	7
5.	COLLEGAMENTO VAPORE	"	8
6.	ACCESSORI	"	8
7.	MISURE DI SICUREZZA E ADDESTRAMENTO UTILIZZATORE	"	8

ISTRUZIONI PER USO E MANUTENZIONE

1.	PREMESSA	"	9
2.	PREPARAZIONE DELLA MACCHINA	"	9
3.	REGOLAZIONI E CONTROLLI	"	9
	3.1 Temperature di esercizio		
	3.2 Controlli		
4.	FUNZIONAMENTO	"	9
	4.1 Istruzioni per l'uso		
	4.2 Indicazioni per il lavaggio		
5.	MANUTENZIONE	"	9
	5.1 Manutenzione ordinaria		
	5.2 Manutenzione periodica		
	5.3 Fermo macchina		
	5.4 Sanificazione		

I lavogetti sono stati progettati e realizzati in conformità alle seguenti norme:

- Direttiva Bassa Tensione 73/23/CEE;
- EN 60335-1 Sicurezza degli apparecchi elettrici;
- EN 60335-52 Norme particolari per lavastoviglie ad uso collettivo.

1. PREFERAZIONE

Le avvertenze contenute nel presente manuale forniscono importanti indicazioni riguardanti la sicurezza di installazione dell'apparecchiatura.

Il produttore raccomanda vivamente di conservarlo con cura nel locale di lavaggio, per una veloce consultazione da parte dei tecnici e degli operatori. L'installazione deve essere effettuata secondo le istruzioni e da personale tecnicamente qualificato.

L'apparecchio è adatto solo ad un allacciamento fisso. Seguendo le indicazioni riportate sulla scheda tecnica della macchina, allegata alla documentazione della macchina, predisporre nel locale di lavaggio gli impianti di alimentazione elettrica, di approvvigionamento idrico e di scarico.

2. POSIZIONAMENTO DELL'APPARECCHIO

Trasportare la macchina imballata in prossimità della zona di installazione. Liberarla da tutte le parti dell'imballo (gli elementi dell'imballaggio: sacchetti di plastica, polistirolo espanso, chiodi etc., possono essere fonte di potenziale pericolo). Verificare l'integrità dell'apparecchiatura e, in caso di danneggiamenti visibili, informare immediatamente il venditore o chi ne ha effettuato il trasporto. In caso di dubbi sull'integrità dell'apparecchiatura non utilizzarla fino a quando sarà stata controllata da personale autorizzato.

LA CASA COSTRUTTRICE NON RISPONDE DEI DANNI CAUSATI DAI TRASPORTATORI. IL DESTINATARIO E' TENUTO A CONTROLLARE LA MERCE E RIVOLGERE GLI EVENTUALI RECLAMI AL TRASPORTATORE CHE NE E' RESPONSABILE.

Avvitare i piedi regolabili sotto il basamento negli inserti filettati predisposti. Mettere in posizione la macchina, curando il livellamento con la rotazione dei piedini. Il modello 60 deve essere fissato a terra con l'apposita squadretta (B-16). Al fine di prevenire danni causati dalla normale fuoriuscita di vapore acqueo dall'apparecchio, assicurarsi che i materiali adiacenti ad esso non possano esserne deteriorati. Prima di collegare la macchina alle reti idrica, elettrica o a vapore (solo dove previsto), accertarsi che le indicazioni generali ed i dati forniti dal costruttore, rilevabili dalla targhetta caratteristiche (C-8) e dalla scheda tecnica, siano stati attentamente considerati nelle varie fasi di preparazione dell'installazione.

Gli interventi non autorizzati e l'utilizzo di parti di ricambio non originali faranno automaticamente decadere il diritto alla garanzia.

3. COLLEGAMENTO IDRAULICO

3.1 Alimentazione

Per il collegamento dell'apparecchio impiegare esclusivamente una valvola a saracinesca che permetta di inter-

rompere l'alimentazione in caso di necessità o riparazioni. Inserire una valvola di non ritorno omologata tra la saracinesca e la connessione idraulica della macchina. Questo dispositivo deve essere conforme alle Norme Europee (EN 50084) e Nazionali. La macchina non è dotata di serie di questo dispositivo che potrà essere richiesto al Vs. distributore autorizzato.

La pressione minima di alimentazione, misurata all'attacco acqua della macchina al momento del risciacquo finale (pressione di flusso), non deve essere inferiore a 50 kPa (0,5 bar) o superiore a 600 kPa (6 bar), anche in presenza di altri rubinetti aperti sulla stessa linea. In presenza di pressione statica superiore a 6 bar sarà necessario montare un riduttore di pressione a monte della tubazione di alimentazione.

La portata della tubazione di alimentazione della macchina non dovrà essere inferiore a 40 l/min.

Accertarsi che la temperatura dell'acqua di alimentazione sia corrispondente a quanto riportato nella documentazione tecnica.

Per ottenere un buon risultato di lavaggio è consigliabile avere acqua di alimentazione con durezza compresa tra 7 e 12 °F. Nel caso in cui la durezza dell'acqua dovesse risultare superiore a 12 °F consigliamo di installare un decalcificatore a monte dell'elettrovalvola di alimentazione predisposto per una durezza residua di 5/7 °F.

Collegate l'attacco carico acqua al rubinetto di alimentazione mediante un tubo flessibile omologato. Il tubo di carico deve soddisfare la norma EN50084 sez. 22.106: pressione nominale 10 bar (1000 kPa), pressione di scoppio 20 bar (2000 kPa).

3.2 Scarico

Il tubo di scarico, deve essere collegato ad un pozzetto o piletta sifonata.

Accertarsi che le tubazioni di scarico previste nel locale siano prive di strozzature e permettano un veloce deflusso dell'acqua. Il tubo di scarico deve resistere ad una temperatura di almeno 70°C.

Lo svuotamento della vasca avviene per gravità, quindi lo scarico deve essere situato ad un livello inferiore all'attacco del codolo vasca e non dovrà essere ostruito.

3.3 Aspirazione vapori

E' consigliabile collocare la macchina sotto una cappa per l'aspirazione dei vapori che si sviluppano con l'apertura della porta e che escono dal tronchetto di sfiato predisposto sulla parte superiore della macchina (B-14). La cappa aspirante permette di contenere l'umidità nell'ambiente di lavoro.

4. COLLEGAMENTO ELETTRICO

Un efficace impianto di messa a terra è garanzia di sicurezza per l'operatore e per l'apparecchiatura. E' necessario verificare questo fondamentale requisito e, in caso di dubbio, richiedere un controllo accurato dell'impianto da parte del personale professionalmente qualificato, chiamato ad effettuare il collegamento alla rete. **Il costruttore declina ogni responsabilità derivante da eventuali danni causati dalla mancanza di messa a terra dell'impianto.** E' assolutamente vietato l'uso di adattatori, prese multiple e prolunghe. Verificare che l'alimentazione elettrica sia compatibile con le indicazioni di targa macchina (C-8).

L'apparecchiatura deve essere inclusa in un sistema equipotenziale verificato secondo le vigenti normative a riguardo. Effettuare il collegamento utilizzando il morsetto equipotenziale (C-15) contrassegnato con il simbolo: \downarrow e utilizzando un terminale adatto alla sezione di 10 mm² previsto dalla norma CEI 64.8

Per il collegamento della resistenza del boiler e il circuito di potenza si rimanda allo schema elettrico allegato. Il collegamento alla rete dovrà essere effettuato mediante un interruttore magnetotermico differenziale multipolare con distanza di apertura dei contatti uguale o superiore a 3 mm. Per scegliere il tipo e le dimensioni del cavo di alimentazione valutare: distanza tra macchina e punto di collegamento, potenza installata indicata sulla targa macchina (C-8) e tensione di linea. Comunque la sezione dei cavi non dovrà mai essere inferiore a 6 mm². Utilizzare un cavo del tipo H07RN-F collegandolo alla morsettiera (E-16) e fissandolo con il blocca cavo (E-17). Entrambi questi componenti sono in dotazione alla macchina. Evitare che il cavo di alimentazione possa essere messo in trazione. L'impianto deve essere conforme alla norma CEI 64.8 (IEC 364). Accertarsi che il senso di rotazione della pompa di lavaggio corrisponda alla direzione della freccia situata sul copriventola del motore. Il modello 130 è dotato di due elettropompe di lavaggio. Verificare i termostati di sicurezza del boiler e della vasca schiacciando il relativo pulsante di riarmo manuale (D-B2, B3, B4, B5, T2). Dopo il collaudo dell'apparecchiatura tarare il termostato boiler (D-B1) a 85°C.

5. COLLEGAMENTO VAPORE (solo dove previsto)

Se la macchina è nella versione con riscaldamento a vapore provvedere a raccordare gli attacchi di carico vapore e scarico condensa di cui la macchina è dotata. Per rendere indipendente l'apparecchio dalle rete di distribuzione prevedere una saracinesca a monte della macchina. Il vapore deve essere fornito ad una pressione minima di 0,3 bar e massima di 0,6 bar, allo stato saturo secco. Lo scarico del vapore condensato deve avere un'adeguata pendenza verso l'impianto di recupero o una pompa di ricircolo che garantisca l'evacuazione autonoma della condensa. La posizione degli attacchi è rilevabile dallo schema di installazione allegato.

6. ACCESSORI

La macchina può essere dotata di accessori installabili in tempi successivi anche sulle versioni standard e fornibili a richiesta. L'impianto elettrico è predisposto per collegare i seguenti componenti:

- dosatore detersivo (M4, M5);
- dosatore brillantante (M7).

I relativi collegamenti elettrici sono posti come indicato in fig. C. e nello schema elettrico.

7. MISURE DI SICUREZZA E ADDESTRAMENTO UTILIZZATORE

Il personale specializzato che effettua l'installazione e l'allacciamento elettrico è tenuto a istruire adeguatamente l'utente circa il funzionamento dell'apparecchio e le eventuali misure di sicurezza da rispettare. L'installatore dovrà inoltre dare all'utente dimostrazioni pratiche sul modo di utilizzo e dovrà rilasciargli le relative istruzioni scritte che sono fornite assieme all'apparecchio stesso.

In allegato al presente manuale viene fornita la seguente documentazione:

- schema d'installazione nel quale sono presenti anche le dimensioni d'ingombro e i punti di collegamento alle fonti di energia;
- schema con tutti i dati tecnici relativi alla macchina;
- schema dell'impianto elettrico;
- tabella livello di rumorosità.

1. PREMESSA

Leggere attentamente le avvertenze contenute nel presente libretto: esse forniscono importanti indicazioni riguardanti la sicurezza d'uso e la pulizia. Conservatelo con cura.

Questo apparecchio deve essere destinato solo all'uso per il quale è stato espressamente concepito, e vale a dire per il lavaggio di pentole, teglie, vassoi, utensili da cucina ed affini.

L'apparecchio deve essere utilizzato solo da personale addestrato all'uso.

Il costruttore declina ogni forma di responsabilità per eventuali danni a persone o cose causati da:

- non osservanza di queste istruzioni;
- interventi di manutenzione, regolazione o riparazione non eseguiti da personale professionalmente qualificato;
- modifiche, dosatori o dispositivi applicati, che in qualche modo possano alterare il funzionamento originale dell'apparecchio.

2. PREPARAZIONE DELLA MACCHINA

Aprire il rubinetto dell'acqua ed inserire l'interruttore generale posto a monte della macchina. Chiudere la porta e premere l'interruttore di linea (A-S1) nella posizione "I", la spia di linea (A-H1) si accende.

La macchina si riempie automaticamente di acqua e al raggiungimento del livello in vasca la resistenza boiler si inserisce e si accende la spia luminosa (A-H2).

Al raggiungimento della temperatura di risciacquo si spegne la resistenza boiler e si accende la resistenza vasca.

Dopo alcuni minuti la macchina sarà pronta per l'uso. La spia luminosa (A-H2) sarà spenta e si potrà premere il pulsante di avvio ciclo (A-S2). Quando questo inizia la spia del ciclo (A-H3) si accende.

3. REGOLAZIONI E CONTROLLI

3.1 Temperature di esercizio

L'acqua di alimentazione deve essere compresa tra i 10°C ed i 60°C. La temperatura nella vasca di lavaggio è regolata da un termostato fissato a circa 60° C. Tale temperatura favorisce il migliore sfruttamento delle caratteristiche chimiche dei detersivi per lavaggio industriale. La temperatura del boiler è regolata da un termostato e può essere fatta variare tra i 70 °C e gli 85 °C.

Le temperature di vasca e boiler (solo dove previsto) possono essere controllate dai termometri che si trovano sul pannello frontale della macchina.

3.2 Controlli

Prima di passare all'uso della macchina, è opportuno effettuare alcuni controlli:

- 1) Livello d'acqua: durante il riempimento della vasca l'afflusso di acqua si deve interrompere a circa 10mm dal trabocco del troppopieno.
- 2) Livello del detersivo.
- 3) Verificare che i bracci girevoli di lavaggio (B12, B11) e risciacquo possano ruotare liberamente.

4. FUNZIONAMENTO

4.1 Istruzioni per l'uso

Inserire gli oggetti da lavare nell'apposito cesto come indicato in fig. F. Inserire il cesto nella macchina e chiudere la porta. Selezionare un ciclo di lavaggio adatto allo sporco da eliminare tramite i pulsanti A-S3 (oggetti poco sporchi), A-S4 (oggetti mediamente sporchi), A-S5 (oggetti molto sporchi). Se la macchina non è dotata di dosatore detersivo auto-matico, versare sui filtri vasca la quantità di detersivo consigliata dal fornitore. Se si utilizza detersivo in polvere si consiglia di distribuirlo uniformemente nella vasca evitando di depositarlo in un unico punto.

Agitare l'acqua servendosi di un utensile. Il detersivo deve essere del tipo industriale a schiuma frenata. Premere il pulsante di partenza ciclo (A-S2), fino a che la spia macchina in ciclo (A-H3) non resta accesa, l'apparecchio esegue un ciclo di lavaggio completo. Quando la lampada (A-H3) si spegne, il ciclo di lavaggio sarà terminato e si potrà togliere il cesto dalla macchina. Quando la lavapentole è in funzione, **NON APRIRE LA PORTA** anche in caso di necessità. Infatti, anche se l'apparecchio è dotato di interruttore di sicurezza contro aperture fortuite, qualche spruzzo d'acqua potrebbe raggiungere l'operatore in caso di manovra affrettata. Utilizzare sempre i guanti protettivi.

4.2 Indicazioni per il lavaggio

La macchina può essere equipaggiata (a richiesta) con differenti modelli di cesti, anche impilabili. Mettere tazze e bicchieri rovesciati, le posate con l'impugnatura rivolta verso il basso, le pentole con la parte interna rivolta verso il basso, gli utensili da cucina con l'impugnatura rivolta verso il basso.

Si raccomanda di non mettere oggetti d'argento e d'acciaio inossidabile nello stesso contenitore al fine di preservarli.

5. MANUTENZIONE

5.1 Manutenzione ordinaria

Rimuovere i filtri vasca (B-13) e pulirli. Estrarre il troppopieno (B-10) e scaricare completamente la vasca. Quando la macchina sarà completamente vuota rimuovere il filtro pompa (B-9) e pulirlo. **Non utilizzare la macchina senza filtri.** Pulire la vasca asportando piccoli residui ed eventuali corpi solidi. Accertarsi che i bracci girevoli di lavaggio ruotino liberamente. Lasciare la porta dell'apparecchio socchiusa per tutto il periodo di riposo per consentire alle superfici interne di asciugarsi e per evitare la formazione di odori sgradevoli.

Per evitare rischi di ossidazione o di aggressioni chimiche in genere, occorre tenere ben pulite le superfici in acciaio dell'apparecchio.

5.2 Manutenzione periodica (Da effettuarsi minimo ogni 2-3 giorni)

- Scaricare completamente l'apparecchio seguendo la procedura descritta al punto 5.1;
- spegnere l'apparecchio premendo il pulsante di linea sulla posizione "0";
- togliere l'alimentazione elettrica disinserendo l'interruttore generale posto a monte dell'apparecchio;
- smontare i bracci di risciacquo superiore e inferiore (B12), svitando la ghiera centrale di fissaggio;

- controllare e pulire tutti gli ugelli;
- smontare il braccio di lavaggio superiore e inferiore (B-11) sfilandoli dai perni di rotazione;
- pulire con molta cura la vasca;
- pulire le superfici esterne dell'apparecchio utilizzando esclusivamente un panno umido, quindi asciugarle con cura. Non utilizzare per la pulizia apparecchi in pressione o a vapore. Evitare l'uso di pagliette o spazzole d'acciaio. A causa dei sali di calcio e di magnesio presenti nell'acqua, dopo un certo periodo di funzionamento, variabile in funzione della durezza dell'acqua, sulle superfici interne del boiler, delle tubazioni e della vasca si forma un'incrostazione calcarea che può pregiudicare il buon funzionamento dell'apparecchio. Si deve pertanto provvedere alla periodica disinquinazione, da far eseguire da personale tecnicamente qualificato. In caso di funzionamento anomalo della macchina o guasto, togliere l'alimentazione elettrica disinserendo l'interruttore generale e chiamare un centro di assistenza qualificato.

5.3 Fermo macchina

Qualora l'apparecchio debba rimanere inattivo per un lungo periodo si consiglia di eseguire le seguenti operazioni per motivi igienici:

- caricare la macchina con acqua priva di detersivo;
- eseguire alcuni cicli a vuoto;
- scaricare completamente.

Ripetere questa sequenza più volte sino a quando l'acqua scaricata risulti pulita e indichi che tutti i residui di sporco e detersivo sono stati rimossi. Scaricare completamente l'acqua del boiler e dei circuiti interni. Per periodi di fermo molto lunghi completare l'operazione oliando le superfici inox con olio di vaselina.

5.4 Sanificazione

Almeno una volta alla settimana eseguire una sanificazione utilizzando prodotti disinfettanti specifici, terminando l'operazione con un risciacquo a vuoto ripetuto per alcuni minuti (riempimento vasca senza troppopieno inserito nella sua sede).

INDEX

TECHNICAL INSTALLATION INSTRUCTIONS

1.	INTRODUCTION	Pag.	12
2.	INSTALLATION OF THE APPLIANCE	"	12
3.	PLUMBING CONNECTIONS	"	12
	3.1 Water supply		
	3.2 Draining		
	3.3 Steam suction		
4.	ELECTRICAL CONNECTIONS	"	12
5.	STEAM CONNECTION	"	13
6.	OPTIONALS	"	13
7.	SAFETY PROVISIONS AND USER TRAINING	"	13

INSTRUCTIONS FOR USE AND SERVICING

1.	INTRODUCTION	"	14
2.	PREPARATION OF THE MACHINE	"	14
3.	REGULATIONS AND CHECKS	"	14
	3.1 Operating temperatures		
	3.2 Checks		
4.	OPERATION	"	14
	4.1 Instructions for use		
	4.2 Washing tips		
5.	MAINTENANCE	"	14
	5.1 Routine maintenance		
	5.2 Periodic Maintenance		
	5.3 Machine idle		
	5.4 Sterilization		

The warewashers have been conceived and realised in conformity with the following norms:

- low Voltage Directive 73/23/CEE;
- EN 60335-1 Electric Appliances' Security;
- EN 60335-52 Particular Norms regarding dishwashers for catering.

1. INTRODUCTION

The instructions contained in this manual provide important information regarding safety for installing, operating and maintaining the appliance. The manufacturer recommends that this manual must be carefully stored in the wash area where it can be consulted by technicians and operators. Installation must be carried out according to the manufacturer's instructions and by professionally qualified personnel.

This appliance must be connected to supply mains through a main switch only.

Install the electrical, water and drain lines in the wash area according to the instructions given in the technical sheet enclosed to the machine' documentation.

2. INSTALLATION OF THE APPLIANCE

Carry the machine to the installation site and remove its packaging materials (plastic bags, polystyrene,nails etc.can be dangerous).

Check that the appliance is in perfect condition. If it shows signs of damage, immediately inform the seller and the shipper of this damage. If there is any doubt, do not use the appliance until it has been checked by authorised personnel.

THE MANUFACTURER CANNOT BE HELD LIABLE FOR DAMAGE CAUSED BY THE SHIPPER. THE PERSON ACCEPTING DELIVERY IS RESPONSIBLE FOR CHECKING FOR DAMAGE AND SHOULD SEND ANY CLAIMS DIRECTLY TO THE SHIPPER RESPONSIBLE FOR THE DAMAGE.

Screw on the adjustable legs under the base. Put the machine in position, being careful to level it perfectly by rotating the adjustable feet.

The LP 60 model must be fixed on earth with the proper bracket (B-16).

To prevent damage caused by steam coming out of the appliance during normal operation, make sure that any nearby material will not deteriorate if it comes into contact with the same.

Before connecting the machine to the water, electric or steam (only if requested) mains, make sure the general characteristics and data, furnished by the manufacturer on the nameplate (C-8) and the technical sheet, have been taken into due consideration when preparing the installation site.

Repairs not carried out by qualified personnel and with non-original spare parts, will invalidate the guarantee.

3. PLUMBING CONNECTIONS

3.1 Water supply

Before connecting the appliance, make sure that there is

a gate valve between it and the water mains in order to be able to shut off the water supply when necessary or in case of repair. Insert a non-return valve between the gate valve and the machine connection.

This non-return valve must conform to European (EN 50084) or National Standards and is not supplied with the machine. An installation kit exists which can be obtained from your local authorized dealer.

Minimum water supply pressure, measured at the machine water intake during final rinsing (flow pressure), must not be less than 50 kPa (0,5 bar) or more than 600 kPa (6 bar), even when other taps are open on the same line. The supply pipeline to the machine must not have a flow rate that is less than 40 l/min.

Make sure that the supply water temperature is equal to the values given in technical sheet.

For best results, we recommend that the hardness of the supply water be within 7 and 12°F.

If the hardness of the water is higher than 12°F, we recommend installing a water softener upstream from the fill-up solenoid valve, rated for 5-7°F residual hardness. Use a flexible hose to connect the water connection to the supply tap.

The loading hose must be conform to EN50084 norm sec.22.106 : nominal pressure 10 bar (1000 kPa), explosion pressure 20 bar (2000kPa).

3.2 Draining

The drain pipe must be connected to a well or to an air-trap made in the floor.

Make sure that the drain pipelines in the wash area are not choked and that they afford a quick water outflow. The wall drain pipe must withstand a minimum temperature of 70°C.

This appliance has a gravity drain, therefore the outlet of dishwasher should be lower than the tank inlet and it will not have to be obstructed.

3.3 Steam suction

Place the machine under a hood to draw away the steam that is created by opening the door and that escape from the bleed pipe on the top of the machine (B-14). This will ensure that the humidity of the room remains constant.

4. ELECTRICAL CONNECTIONS

An efficient earthing system guarantees the safety of the appliance and its operator.

This is an essential requirement that must be checked and, if in doubt, have the entire electric system checked by the professionally qualified personnel who made the connections to the electric mains.

The manufacturer waives all responsibility for any damage caused by lack of an adequate earthing system for the appliance.

It is strictly forbidden to use plug adapters, multiplication plugs and extension cords.

Check that the electric power supply complies with technical specifications (C-8).

The machine must be connected to an equipotential system, in accordance with local regulations. Connection must be made using screw (C-15) with the marking and using a terminal suitable for a section of 10 mm² as expected by the CEI 64.8 norm.

Details regarding the boiler's heating element and power circuit can be found in the relative diagram.

Connection to electric mains must be done using a multipolar magnetothermic differential switch rated with a contact gap equal to or greater than 3 mm.

When selecting the type and size of the power cable, bear in mind the distance between the machine and the power point, the installed power indicated on the ratings plate (C-8) and the mains voltage. The cross section of the cables must not be less than 6 mm².

Use the H07RN-F cable and connect it to terminal board (E-16) and block it with cable clamp (E-17). Both of them are supplied with the machine. The system must be conform to the CEI 64.8 standard (IEC 364).

Never allow the supply cable to be pulled or stretched. Make sure that the rotation direction of the washing pump is the same as the direction on the fan cover of the motor. The model LP 130 is fitted with 2 wash pumps.

Check the boiler and tank safety thermostats by pressing the corresponding button to reset them (D - B2, B3, B4, B5, T2).

After testing the appliance, calibrate the boiler thermostat (D-B1) at 85°C.

5. STEAM CONNECTION (as optional)

If the machine has steam heating, connect the provided steam inlet and condensate drain connections.

Fit a gate valve above the machine to make the machine independent of the mains. Steam should be supplied at a minimum pressure of 0.3 bar and a maximum of 0,6 bar at dry saturation state.

The condensate drain must run at a suitable gradient towards the recycling system. Alternatively a recycling pump should be fitted to assure autonomous draining of the condensate.

The position of the connections can be found on the enclosed installation drawing.

6. OPTIONALS

On request all standard models can be fitted with optional components and accessories at a later date. The machine's electrical system can be connected with the following:

- detergent dispenser (M4, M5);
- rinse-aid dispenser (M7).

The electrical connections for these components are shown in Fig. C and in the wiring diagram.

7. SAFETY PROVISIONS AND USER TRAINING

The skilled personnel which make the installation and the electric connections are required to instruct the user aptly about the operation of the appliance and the safety provisions to be complied with. The installer must also give the user practical demonstrations of its use and must leave with him the written instructions which are furnished together with the appliance itself.

The following documentation is enclosed herewith:

- installation drawing with the relevant dimensions and connections;
- technical data sheet;
- wiring diagram;
- sheet with noise level.

1. INTRODUCTION

Carefully read the instructions contained in this booklet: they provide important information regarding operating safety and cleaning. Store the booklet properly.

This appliance is designed only for the function for which it is specifically conceived: to wash pans, oven dishes, trays, kitchen utensils and similar objects.

The appliance must only be used by persons that are properly trained to use it.

The manufacturer waives all liability for any injury to persons or damage to property caused by:

- disregard of these instructions;
- maintenance, adjustment or repairs not performed by professionally qualified personnel;
- modifications, fitted devices or dispensers which somehow could alter the original operation of the appliance.

2. PREPARATION OF THE MACHINE

Open the water tap and turn on the main switch upstream from the machine. Close the door and push the main switch (A-S1) to position "I". The indicator light (A-H1) will come on.

The machine will automatically fill up with water and when the water level is reached in the tank, the boiler heating element will switch on and the heating element indicator light (A-H2) will also come on. When the proper water temperature is reached, the boiler heating element is switched off and the tank heating element is switched on. After some minutes the machine is ready for use. Indicator light (A-H2) will be switched off. Press START washing cycle button (A-S2). When this starts, cycle indicator light (A-H3) is switched on.

3. REGULATIONS AND CHECKS

3.1 Operating temperatures

The water supply should be at a temperature between 10°C and 60° C. The temperature of the water in the wash tank is regulated by a thermostat fixed at about 60°C. This temperature ensures the proper action of the chemicals contained in industrial dishwashing detergents. The boiler temperature, set by a thermostat, is between 70° C and 85°C.

The tank and boiler temperatures (only on demand) can be checked with thermometers placed on the front panel of the machine.

3.2 Checks

Before starting to use the machine, the following checks should be made:

- 1) Check the water level : when filling the wash tank, the water must stop entering when its level is about 10mm from the top of the overflow plug.
- 2) Check the washing detergent level.
- 3) Check that rotary wash (B12, B11) and rinsing arms are free to rotate.

4. OPERATION

4.1 Instructions for use

Place the objects to be washed in the basket (as shown in picture F) and close the door. Select the wash programme, depending on how dirty the items are, by pressing buttons A-S3 (not very dirty objects), A-S4 (normal dirty objects), A-S5 (very dirty objects).

For the model without automatic detergent dosing device, pour the recommended dose of industrial no-foam detergent into the tank filters.

If using powdered detergent, we recommend pouring this evenly into the tank to avoid lumps. Stir the water with a tool. The powder must be an industrial no-foam powder. Press the "START" button (A-S2). Wash cycle indicator light (A-H3) comes on and the appliance performs a full wash cycle.

When indicator light (A-H3) goes off, the wash cycle is terminated. Remove the basket from the appliance. When the machine is running, **DON'T OPEN THE DOOR**, even if necessary.

Infact, even though the appliance is equipped with a safety switch against accidental opening, a spray of water could hit the operator if the door is open too quickly. Always use protective gloves.

4.2 Washing tips

The machine can be equipped (on request) with different models of baskets that can be stacked.

Place cups and glasses upside down, cutlery with their handles facing the bottom, place the pans in the basket, making sure that the inside faces downwards. Place kitchen utensils with their handles facing the bottom. Never place silverware and stainless steel items in the same container in order to protect them.

5. MAINTENANCE

5.1 Routine maintenance

Remove the tank filters (B-13) and clean them. Drain the water by unplugging the overflow (B-10).

When the machine is completely empty, remove pump filter (B-9) and clean it. **Do not use the machine without filters.** Make sure that the rotary wash arms are free to rotate.

Leave the appliance door open for the entire period to allow the internal surfaces to dry and to avoid unpleasant smells.

To avoid rust or the risk of chemical attack in general, the steel surfaces of the appliance must be kept thoroughly clean.

5.2 Periodic Maintenance (to be done at least every 2-3 days)

- Drain the water completely from the appliance as described at 5.1;
- turn the appliance off by pushing the main switch to position "O";
- turn off the electric power supply by disconnecting the main switch installed upstream from the appliance;
- dismantle the upper and lower rinsing arms (B-12) by unscrewing their central fastening ring nut;

- check and clean all the sprayers;
- dismantle the upper and lower wash arms (B-11) by removing them from the rotary pivots;
- check and clean all the jets;
- thoroughly clean the tank;
- clean the outer surfaces of the appliance exclusively using a wet cloth and dry them with care;

Never clean stainless steel with pressure or steam equipments; avoid to use steel shavings, wool or brushes.

Lime deposits and scale will build up on the inner surfaces of the boiler tank, the pipelines and tank due to calcium and magnesium salts present in the water. These scales and deposits can prejudice proper appliance operation. The appliance must be periodically descaled and we recommend that this be done by an expert.

If the machine fails to operate correctly or breaks down, disconnect from the electricity mains and call a qualified service centre.

5.3 Machine idle

Whenever the appliance will be inactive for a long period of time, follow these steps for hygiene purposes:

- fill the machine with water (no detergent);
- make a few wash cycles without any dishes;
- drain the machine completely.

Repeat these steps until the drained water is clean and free of any residues of dirt or detergent. Drain all the water out from the boiler and the internal circuits.

Grease steel surfaces with vaseline oil if the machine will be inactive for long periods.

5.4 Sterilization

At least once a week, sterilize the machine by using specific disinfectants, finishing with repeated rinsing for several minutes (fill the tank without the over-flow plug).

INDEX

INSTRUCTIONS TECHNIQUES POUR L'INSTALLATION

1.	INTRODUCTION	Pag.	17
2.	MISE EN PLACE DE L'APPAREIL	"	17
3.	RACCORDEMENT HYDRAULIQUE	"	17
	3.1 L'alimentation		
	3.2 La vidange		
	3.3 Aspiration des vapeurs		
4.	BRANCHEMENT ELECTRIQUE	"	17
5.	BRANCHEMENT VAPEUR	"	18
6.	ACCESSOIRES	"	18
7.	MESURES DE SECURITE ET FORMATION DE L'UTILISATEUR	"	18

MODE D'EMPLOI ET ENTRETIEN

1.	INTRODUCTION	"	19
2.	PREPARATION DE LA MACHINE	"	19
3.	REGLAGES ET CONTROLES	"	19
	3.1 Températures de fonctionnement		
	3.2 Contrôles		
4.	FONCTIONNEMENT	"	19
	4.1 Mode d'emploi		
	4.2 Conseil pour le lavage		
5.	ENTRETIEN	"	19
	5.1 Entretien courant		
	5.2 Opérations d'entretien périodiques		
	5.3 Arrêt de la machine		
	5.4 Assainissement		

Les lave-objets ont été projetés et réalisés en conformité aux normes suivantes:

- Directive Basse Tension 73/23/CEE;
- EN 60335-1 sécurité des appareils électriques;
- EN 60335-52 normes spécifiques pour lave-vaisselles de collectivité.

1. INTRODUCTION

Les instructions contenues dans cette notice, donnent des indications importantes en ce qui concerne la sécurité de l'installation, l'utilisation et l'entretien de cet appareil. Le fabricant recommande vivement de les garder précieusement à la portée de la main de manière à ce que les techniciens et les opérateurs puissent les consulter par la suite.

L'installation de l'appareil doit être faite en respectant les instructions données par le fabricant et seul un personnel professionnel et compétent peut en assurer l'installation. Ce modèle est conçu uniquement pour branchement fixe. En suivant les indications de la fiche technique jointe à la documentation de la machine, installer dans le local où sera mis l'appareil, les installations relatives à l'alimentation électrique, à l'approvisionnement hydrique et à l'évacuation des eaux usagées.

2. MISE EN PLACE DE L'APPAREIL

Transporter la machine emballée à l'endroit prévu pour son installation et la déballer (les éléments de l'emballage: sacs plastiques, polystyrène expansé, clous etc. représentent des causes de danger). Vérifier qu'elle soit bien en bon état. En présence de dommages visibles, informer immédiatement le vendeur ou qui en a effectué le transport. En cas de doute concernant le bon état de l'appareil, attendre pour l'utiliser qu'il ait été contrôlé par le personnel compétent.

LE FABRICANT NE REpond PAS DES DOMMAGES CAUSES PAR LES TRANSPORTEURS. LE DESTINATAIRE DEVRA CONTROLER LA MARCHANDISE ET ADRESSER LES EVENTUELLES RECLAMATIONS AU TRANSPORTEUR QUI EN EST RESPONSABLE.

Visser les pieds réglages sous le socle dans les pièces filetées réservés à cet usage.

Mettre la machine à sa place, en veillant à ce qu'elle soit bien à niveau en faisant tourner les pieds. Le modèle LP60 doit être fixé à la terre par l'équerre-support appropriée (B-16).

Afin d'éviter d'éventuels dommages dus à l'échappement normal de vapeur d'eau, s'assurer que le matériel adjacent à la machine ne se détériore pas à son contact.

Avant de relier la machine aux réseaux hydrique, électrique ou à la vapeur (seulement si prévu), s'assurer, à l'aide de l'étiquette des caractéristiques (C-8) et de la fiche technique, que les indications générales et les éléments d'information fournis par le fabricant ont été attentivement prises en considération au cours des différentes phases de l'installation.

Toute intervention non autorisée et toute utilisation de pièces de rechange autre que d'origine, rendront la garantie automatiquement caduque.

3. RACCORDEMENT HYDRAULIQUE

3.1 L'alimentation

Pour raccorder l'appareil, employer uniquement un robinet-vanne permettant d'interrompre l'alimentation en eau en cas de nécessité ou de réparation.

Entre la vanne à registre et la connexion de la machine, insérer un dispositif de non-retour du type prévu par les Normes Européennes (EN 50084) ou Nationales dont la machine n'est pas équipée en série. Eventuellement demander le kit d'installation correspondant à votre distributeur agréé.

La pression minimale de l'alimentation, qui se mesure à l'entrée d'eau de la machine au moment du rinçage final (pression du flux), doit être au moins égale à 50 kPa (0,5 bar) ou supérieure à 600 kPa (6 bar), même en présence d'autres robinets ouverts sur la même ligne.

Si la pression statique est supérieure à 6 Bars, l'installation d'un réducteur de pression en amont de la tuyauterie d'alimentation devient nécessaire.

Le débit de la tuyauterie d'alimentation de la machine doit être au moins égale à 40l/min.

Vérifier que la température de l'eau d'alimentation soit au moins égale à celle qui est indiquée sur la fiche technique.

On obtient de meilleurs résultats de lavage si la dureté de l'eau d'alimentation est comprise entre 7 et 12°F. Si la dureté de l'eau est supérieure à 12°F, nous conseillons alors d'installer un adoucisseur d'eau en amont de l'électrovanne d'alimentation réglé pour une dureté résiduelle de 5/7°F.

Reliez la prise d'entrée d'eau au robinet d'alimentation à l'aide d'un tuyau flexible homologué.

Le tuyau d'entrée eau doit être conforme à la Norme EN50084 sec.22.106: pression nominale 10 bar (1000 kPa, pression de coup 20 bar (2000 kPa).

3.2 La vidange

Le tuyau de décharge doit être relié à un puisard ou à un siphon.

S'assurer que les tuyaux de décharge installés dans la pièce où se trouve la machine soient sans étranglements et permettent à l'eau de s'écouler rapidement. Le tuyau de décharge doit résister à une température d'au moins 70°C.

La décharge du lave-vaisselle doit être placée de préférence au sol, étant donné que la vidange à lieu par gravité.

3.3 Aspiration des vapeurs

Placer la machine sous une hotte d'aspiration pour les vapeurs qui se produisent à l'ouverture de la porte et qui sortent du manchon d'échappement prévu sur la partie supérieure de la machine (B14). Ces indications permettent de limiter l'humidité dans le milieu de travail.

4. BRANCHEMENT ELECTRIQUE

Une bonne installation de mise à la terre, offre une garantie de sécurité et pour l'utilisateur et pour l'appareil. Ce point fondamental doit absolument faire l'objet d'une vérification et au moindre doute, demander au personnel professionnellement compétent auquel on aura fait appel pour effectuer le branchement au réseau, d'examiner soigneusement l'installation en question.

Le fabricant decline toute responsabilité en ce qui concerne les dommages pouvant resulter d' une absence de mise à la terre de l' installation.

Il est absolument interdit d'utiliser adaptateurs, prises multiples et rallonges. S'assurer que l'alimentation électrique corresponde aux indications de l'étiquette des caractéristiques qui se trouve sur la machine (C-8). L'appareillage doit être inclus dans un système equipotentiel vérifié selon les normes en vigueur à cet égard. Effectuer le branchement en utilisant la vis (C-15) portant le symbole ↓ en utilisant une borne appropriée à la section de 10 mm² prévu par la norme CEI 64.8. On peut trouver les détails concernant le branchement de la résistance du réservoir de chauffe et concernant le circuit électrique sur le schéma spécifique.

Le branchement au réseau doit être fait au moyen d'un interrupteur magnétothermique différentiel multipolaire dont la distance d'ouverture des contacts soit égale ou supérieure à 3 mm. Pour choisir le type et les dimensions du câble d'alimentation, prendre en compte: la distance existant entre la machine et le point de raccordement, la puissance installée indiquée sur l'étiquette des caractéristiques qui se trouve sur la machine (C-8) et la tension de ligne. La section des câbles ne doit cependant pas être de moins de 6mm². Utiliser le type H07RN-F en le branchant au bornier réservé à cet effet (E-16) et en le bloquant à l'aide du serre-câble (E-17).

Ces deux pièces font partie de l'équipement de la machine. Eviter que le câble d'alimentation puisse être tendu. L'installation doit être conforme à la directive CEI 64.8 (IEC 364). Contrôler le sens de rotation de la pompe de lavage qui doit être le même que celui qui est indiqué sur le couvercle de l'hélice du moteur. Le modèle LP 130 est équipé de 2 pompes de lavage.

Vérifier les thermostats de sécurité du réservoir de chauffe et de la cuve en pressant le bouton de réenclenchement manuel (D-B2,B3,B4,B5,T2) correspondant.

Après l'essai effectué sur l'appareillage, régler le thermostat du réservoir de chauffe (D-B1) à 85°C.

5. BRANCHEMENT VAPEUR (option)

Si la machine est dans la version avec chauffage par vapeur, pourvoir à raccorder les branchements

d'alimentation en vapeur et d'évacuation du condensat dont la machine est dotée.

Pour faire que l'appareil soit indépendant du réseau de distribution, prévoir une vanne en amont de la machine. La vapeur doit être fournie à une pression minimum de 0,3 bars et maximum de 0,6 bars, à l'état saturé sec.

L'évacuation de la vapeur condensée doit avoir une pente convenable vers l'installation de récupération ou bien une pompe à circulation garantissant l'évacuation autonome du condensat.

La position des branchements est indiquée sur le schema d' installation inclus.

6. ACCESSOIRES

La machine peut être dotée d'accessoires pouvant être installés par la suite, même sur les versions standards et pouvant être fournis sur demande. L'installation électrique est prédisposée pour relier les composants suivants:

- doseur de détergent (M4, M5);
- doseur de produit de rinçage (M7).

Les connexions électriques relatives sont placées selon les indications de la figure C et dans le schema électrique.

7. MESURES DE SECURITE ET FORMATION DE L'UTILISATEUR

Le personnel spécialisé qui effectue l'installation et le branchement électrique, est tenu d'instruire l'usager de manière adéquate sur le fonctionnement de l'appareil et les mesures éventuelles de sécurité à respecter.

L'installateur doit en outre, faire la démonstration pratique du mode d'emploi à l'utilisateur, et doit lui laisser les instructions écrites remises avec l'appareil.

De suite la documentation fournie avec cette notice:

- schéma d' installation avec dimensions et points de branchement;
- schéma avec tous le données de la machine;
- schéma électrique;
- fiche du niveau de bruit.

1. INTRODUCTION

Lire attentivement les instructions contenues dans cette notice: celles-ci vous donneront des indications importantes en ce qui concerne la sécurité d'emploi et le nettoyage de cette machine. Conservez-la avec soin.

Cet appareil ne doit être exclusivement destiné qu'à l'usage pour lequel il a été conçu, c'est à dire au lavage de casseroles, plats à four, plateaux, ustensiles de cuisine et autres objets apparentés. L'appareil ne doit être utilisé que par un personnel dûment formé à cet effet. Le constructeur de cet appareil décline toute responsabilité pour les dommages éventuels causés à des personnes ou à des biens suite:

- au non respect des consignes ci-dessus mentionnées;
- aux interventions pour l'entretien, le réglage ou la réparation de l'appareil effectuées par un personnel non compétent;
- à des modifications, à des doseurs ou à dispositifs appliqués susceptibles de altérer d'une manière ou d'une autre le fonctionnement original de l'appareil.

2. PREPARATION DE LA MACHINE

Ouvrir le robinet d'eau et enclencher l'interrupteur général installé en amont de la machine. Si la machine est alimentée par vapeur, ouvrir la vanne de la vapeur et contrôler. Fermer la porte et appuyer sur le sélecteur de ligne(A-S1) sur la position "I", le voyant de ligne (A-H1) s'allume.

La machine se remplit automatiquement d'eau et quand le niveau est atteint dans la cuve, la résistance du réservoir de chauffe s'enclenche. Le voyant lumineux (A-H2) s'allume. Quand l'eau aura atteint la température, la résistance du réservoir de chauffe s'éteint et la résistance de la cuve s'allume. Quelques minutes plus tard, la machine est prête à être utilisée. Le voyant lumineux (A-H2) est éteint et l'on peut appuyer sur le bouton de mise en marche du cycle de lavage START (A-S2). Lorsque le cycle de lavage commence, le voyant lumineux cycle (A-H3) s'allume.

3. REGLAGES ET CONTROLES

3.1 Températures de fonctionnement

La température de l'eau d'alimentation doit être comprise entre 10°C et 60°C. La température de la cuve de lavage est en effet réglée par un thermostat programmé sur 60°C environ. C'est à cette température de 60°C que les caractéristiques chimiques des détergents pour le lavage industriel donnent les meilleurs résultats. La température du réservoir de chauffe peut être réglée à l'aide d'un thermostat, entre 70°C et 85°C.

Les températures de la cuve et du surchauffeur peuvent être contrôlées (seulement si prévu) par des thermomètres placés sur le panneau frontal de la machine.

3.2 Contrôles

Un certain nombre de contrôles doivent être effectués avant d'utiliser la machine:

- 1) Contrôler le niveau de l'eau: au cours du remplissage de la cuve, l'eau doit s'arrêter d'entrer une fois arrivée

à 10mm au-dessus du niveau de la bonde de la cuve;

- 2) contrôler le niveau du produit détergent;
- 3) Les bras rotatifs de lavage (B12,B11) et de rinçage doivent pouvoir tourner sans obstacle.

4. FONCTIONNEMENT

4.1 Mode d'emploi

Introduire les objets à laver dans le panier de la machine (voir la fig. F) et fermer la porte. Choisir le programme de lavage convenant le mieux aux saletés à éliminer en activant les poussoirs A-S3 (objets pas trop sales), A-S4 (objets normalement sales), A-S5 (objets très sales). Si la machine est sans doseur automatique de produit à vaisselle, verser sur les filtres de la cuve la quantité de détergent conseillée par le producteur. Si le détergent est en poudre, il faut le distribuer uniformément dans la cuve en évitant de le déposer dans un seul point et puis agiter l'eau avec un ustensile. Le détergent doit être du type industriel faisant peu de mousse. Appuyer sur le bouton "START" (A-S2), jusqu'à ce que le voyant lumineux cycle (A-H3) s'allume; l'appareil effectue un cycle de lavage complet. Quand le voyant lumineux (A-H3) s'éteint, le cycle de lavage est terminé et le panier peut être retiré de l'appareil. **Quand la machine est en marche, ne pas ouvrir la porte même en cas de nécessité.** En effet, bien que la machine soit équipée d'un interrupteur de sécurité pour les cas d'ouverture accidentelle, en ouvrant trop rapidement l'appareil l'opérateur risquerait de recevoir des éclaboussures. Utiliser toujours les gants de protection.

4.2 Conseil pour le lavage

La machine peut être équipée (à la demande) de différents modèles de paniers qui peuvent être empilés.

Mettre les tasses et les verres renversés, les couverts et les ustensiles de cuisine avec la poignée tournée vers le bas. Les casseroles devront être placées dans le panier l'intérieur tourné vers le bas.

Éviter de mettre les objets en argent et en acier inoxydable dans le même casier, pour ne pas brunir l'argent et pour éviter tout risque de corrosion de l'acier inoxydable.

5. ENTRETIEN

5.1 Entretien courant

Enlever les filtres de la cuve (B-13) pour les nettoyer. Retirer la bonde de trop plein (B-10) et vider complètement la cuve. Une fois la machine vidée, enlever le filtre de la pompe (B-9) et le nettoyer. **Ne jamais utiliser l'appareil sans filtres.** S'assurer que les bras rotatifs d'aspersion pour le lavage soient en mesure de tourner. Laisser la porte de l'appareil entrouverte lorsqu'il n'est pas utilisé pour permettre aux surfaces internes d'essuyer et pour éviter la formation d'odeurs désagréables. Afin d'éviter les risques d'oxydation ou d'agression chimique de toutes sortes, maintenir les surfaces de l'appareil en acier toujours bien propres.

5.2 Opérations d'entretien périodiques (à faire au minimum tous les 2 ou 3 jours)

- Vidanger complètement la machine en suivant la

procédure décrite au point 5.1 ci-dessus;

- arrêter l'appareil en pressant le sélecteur de ligne sur la position "0"; arrêter l'appareil en pressant le sélecteur de ligne sur la position "0";
- Couper l'alimentation électrique à l'aide de l'interrupteur général situé en amont de l'appareil;
- Démontez les bras rotatifs d'aspersion de rinçage, supérieur et inférieur (B-12), en dévissant la bague centrale de fixation.
- Contrôlez et nettoyez tous les gicleurs.
- Démontez les bras rotatifs d'aspersion de lavage, supérieur et inférieur (B-11), en les enlevant des axes de rotation.
- Nettoyez soigneusement la cuve.
- Nettoyez les surfaces externes de l'appareil avec de l'eau et du savon, puis les rincer et les essuyer soigneusement.

Ne jamais utiliser pour le nettoyage des appareils à pression ou à vapeur. Éviter l'utilisation de copeaux, de pailles ou de brosses en acier pour nettoyer l'acier inoxydable.

Au bout d'un certain nombre d'utilisations, plus ou moins variable selon la dureté de l'eau utilisée, le sel de calcium et le magnésium présents dans l'eau forment sur les parois internes du réservoir de chauffe, des tuyaux et de la cuve, une couche de tartre qui, à la longue, peut nuire au bon fonctionnement de l'appareil.

Il est donc nécessaire de faire faire un détartrage périodique de l'appareil par un personnel compétent. En cas d'anomalie dans le fonctionnement de la machine ou de panne, couper le courant électrique en débranchant l'interrupteur général et faire appel à un centre d'assistance qualifié.

5.3 Arrêt de la machine

En cas d'inutilisation pendant une longue période de temps, on conseille, pour des raisons d'hygiène, d'effectuer les opérations suivantes:

- remplir la machine avec de l'eau sans détergent;
- faire faire quelques cycles à vide;
- vider complètement.

Répéter plusieurs fois cette séquence jusqu'à ce que l'eau de vidange soit tout à fait propre, ce qui indique que les résidus de saleté et de détergent ont complètement été éliminés.

En cas de très longues périodes d'arrêt, compléter l'opération en passant les surfaces en inox à l'huile de vaseline.

5.4 Assainissement

Au moins une fois par semaine, procéder à l'assainissement de la machine en utilisant des produits désinfectants spéciaux; terminer l'opération par un rinçage à vide répété pendant quelques minutes. (remplissage de la cuve sans que le trop-plein soit dans son siège).

INHALTSVERZEICHNIS

TECHNISCHE INSTALLATIONSANLEITUNGEN

1.	VORWORT	Seite	22
2.	AUFSTELLEN DER MASCHINE	"	22
3.	HYDRAULIK-ANSCHLUSS	"	22
	3.1 Wasseranschluss		
	3.2 Abfluss		
	3.3 Dampfabzug		
4.	ELEKTROANSCHLUSS	"	22
5.	DAMPFANSCHLUSS	"	23
6.	ZUBEHÖR	"	23
7.	SICHERHEITSMASSNAHMEN UND EINWEISUNG DES BENUTZERS	"	23

GEBRAUCHS-UND WARTUNGSANLEITUNGEN

1.	VORWORT	"	24
2.	VORBEREITUNG DER MASCHINE	"	24
3.	EINSTELLUNGEN UND KONTROLLEN	"	24
	3.1 Betriebstemperaturen		
	3.2 Kontrollen		
4.	FUNKTIONSWEISE	"	24
	4.1 Bedienungsanleitungen		
	4.2 Anweisungen für das splülen		
5.	WARTUNG	"	24
	5.1 Tägliche Wartung		
	5.2 Regelmäßige Wartung		
	5.3 Stillstand der marschine		
	5.4 Desinfizierung		

Die Topfspülmaschinen sind konform mit folgenden Normen entworfen und hergestellt worden:

- Vorschrift Schwachstrom 73/23/EU;
- EN 60335-1 Elektrische Sicherheit für Apparate;
- EN 60335-52 Sondernormen Geschirrspülmaschinen für den allgemeinen Gebrauch.

1. VORWORT

Der Inhalt dieses Anleitungsheftes umfasst wichtige Hinweise für die sichere Installation des Gerätes.

Der Hersteller empfiehlt, dieses Heft für schnelles nachschlagen durch den Techniker oder dem Betriebspersonal, unbedingt sorgfältig im Waschraum zu verwahren.

Das Gerät eignet sich nur für den festen Anschluss. Nach den Hinweisen in den technischen Datenblätter der Maschine im Waschraum die Stromversorgung, Wasserversorgung und den Abfluss vorbereiten.

2. AUFSTELLEN DER MASCHINE

Die noch verpackte Maschine in die Nähe des Installationsortes transportieren und alle Verpackungselemente entfernen (die Teile der Verpackung: Plastiksack, Polyester, Nägel usw. können gefährlich sein).

Den einwandfreien Zustand des Geräts kontrollieren. Bei sichtbaren Beschädigungen umgehend den Händler und das Transportunternehmen informieren. Im Zweifelsfall die Maschine nicht benutzen, bevor sie von autorisiertem Fachpersonal kontrolliert wurde.

DIE HERSTELLERFIRMA HAFTET NICHT FÜR TRANSPORTSCHÄDEN. DER EMPFÄNGER IST GEHALTEN, DIE WARE ZU KONTROLLIEREN UND EVENTUELLE BEANSTANDUNGEN DIREKT DEM VERANTWORTLICHEN SPEDITEUR MELDEN.

Die verstellbaren Füße in die Gewindeöffnungen an der Unterseite des Gerätes einschrauben und dieses durch Ein-oder Aufschrauben der Füße perfekt gerade ausrichten. Das Modell 60 muss an den Boden durch die mitgelieferten Winkel (B.16) befestigt werden.

Um Schäden während des normalen Betriebs durch austretenden Dampf aus dem Gerät zu vermeiden, muss sichergestellt werden, dass die angrenzenden Materialien gegen Dampf unempfindlich sind.

Bevor die Maschine an das Strom, Wassernetz oder dem Dampf (nur wo vorgesehen) angeschlossen wird, sicherstellen, dass die allgemeinen Hinweise sowie die vom Hersteller gelieferten Daten, die aus dem Typenschild (C-8) und dem Technischen Datenblatt hervorgehen, bei den verschiedenen Vorbereitungen der Installation mit der erforderlichen Sorgfalt berücksichtigt wurden.

Bei nicht autorisierten Eingriffen und Verwendung von nicht originalen Ersatzteilen verfällt automatisch jeglicher Garantieanspruch.

3. HYDRAULIK-ANSCHLUSS

3.1 Wasseranschluss

Für den Anschluss des Gerätes darf ausschließlich ein Schieberventil montiert werden, welches im Notfall oder bei Reparaturen die Unterbrechung der Wasserzufuhr ermöglicht. Zwischen dem Schieberventil und dem

Anschluss der Maschine muss ein Rückschlagventil, gemäss den europäischen (EN 50084) und nationalen Vorschriften angebracht werden, mit der die Maschine nicht serienmäßig ausgestattet ist. Der entsprechende Installations-Bausatz kann eventuell beim Fachhändler angefordert werden. Der Mindest-Wasserdruck, der am Zulauf der Maschine zum Zeitpunkt der Nachspülung gemessen wird, soll mindestens 50 kPa (0,5 bar) und höchstens 600 kPa (6bar) (Strömungsdruck) betragen, auch wenn andere Ventile derselben Leitung geöffnet sind. Um Druck- oder Strömungsverluste zu vermeiden, wird auf jeden Fall empfohlen, jede Maschine mit einer eigenen, möglichst kurzen Leitung mit ausreichendem Querschnitt auszustatten. Sollte der statische Druck höher als 600 kPa (6bar) sein, muss der Versorgungsleitung ein Druckminderer vorgebaut werden. Der Durchfluss in der Versorgungsleitung muss mindestens 40 l/min. betragen. Sicherstellen, dass die Temperatur des zufließenden Wassers den Angaben der Technischen Unterlagen entspricht. Um ein gutes Reinigungsergebnis zu erzielen, sollte das zufließende Wasser eine Härte von 7 bis 12 F haben. Falls die Wasserhärte höher als 12F ist, sollte dem Versorgungs-Elektroventil ein auf eine Resthärte von 5/7F eingestellter Enthärter vorgeschaltet werden. Den Wasseranschluss mittels einem flexiblen, geprüften Schlauch mit dem Hahn verbinden. Der Schlauch muss der Norm EN 50084 Sektion 22.106 entsprechen: Nenndruck 10 bar (1000 kPa), Zerberstdruck 20 bar (2000 kPa).

3.2 Abfluss

Das Abflussrohr muss an einen Gully oder einen Abfluss mit Siphon angeschlossen werden.

Sicherstellen, dass die im Raum vorgesehenen Abflussleitungen keine Drosselstellen aufweisen und einen schnellen Abfluss des Wassers gewährleisten.

Das Abflussrohr muss gegen eine Temperatur von mindestens 70°C beständig sein. Da der Waschtank durch Schwerkraft entleert wird, muss der Abfluss niedriger als der Tankanschluss positioniert sein.

3.3 Dampfzug


Es ist empfehlenswert, die Maschine unter einer Abzugshaube zu stellen, damit die entstehenden Dämpfe aus dem oberen Rohr an der Oberseite der Maschine und beim Öffnen der Tür abgesaugt werden. Dadurch wird auch die Luftfeuchtigkeit im Waschraum unter Kontrolle gehalten.

4. ELEKTROANSCHLUSS

Die fachgerechte Erdung stellt eine Garantie für die Sicherheit der Bedienungspersonen und der Maschine dar. Es muss unbedingt kontrolliert werden, ob diese grundlegende Voraussetzung gegeben ist. Im Zweifelsfall lassen Sie die Anlage sorgfältig von dem Fachpersonal kontrollieren, dass den Anschluss an das Stromnetz ausführt. **Der Hersteller übernimmt keine Verantwortung für eventuelle Schäden, die durch die mangelnde Erdung der Anlage verursacht werden.**

Die Verwendung von Adaptern, Mehrfachsteckern und Verlängerungskabeln ist ausdrücklich untersagt.

Kontrollieren Sie, ob die Stromversorgung den Daten des Typenschildes der Maschine (C-8) entspricht.

Gemäß der einschlägigen Normen muss das Gerät an ein geprüftes Äquipotentialsystem angeschlossen werden. Den Anschluss über die äquipotentiale Klemme (C-15) mit dem Symbol  unter Verwendung eines 10 mm² Kabelschuhs wie in der Norm EU 64.8.

Die Angaben für den Anschluss des Heizkörpers des Durchlauferhitzers und den Leistungskreis sind dem Schaltplan zu entnehmen. Der Netzanschluss muss mit einem allpoligen magnetothermischen Differentialschalter mit einer Öffnung der Kontakte von mindestens 3 mm erfolgen. Wählen Sie Typ und Länge des Stromkabels gemäß der Entfernung zwischen Maschine und Anschlussstelle, der installierten Leistung, die am Typenschild (C-8) angegeben ist, und der Linienspannung. Der Kabelquerschnitt muss in jedem Fall mindestens 6 mm² betragen.

Verwenden Sie den Kabeltyp H07RN-F, schließen Sie das Kabel an die entsprechende Klemmleiste (E-16) an und befestigen Sie es mit dem Kabelhalter (E-17). Beide Komponenten werden mitgeliefert. Stellen Sie sicher, dass das Kabel nicht gezogen werden kann. Die Anlage muss den Euronormen 64.8 (IEC364) entsprechen.

Vergewissern Sie sich, dass die Drehrichtung der Waschpumpe der Richtung des Pfeils am Deckel des Motor-Lüfterrades entspricht. Das Modell 130 hat zwei Waschpumpen. Kontrollieren Sie die Sicherheits-Thermostate des Boilers und des Tanks, in dem Sie die entsprechende Rückstell-Taste drücken (D-B2, B3, B4, T2). Nach der Prüfung des Gerätes den Boiler-Thermostat auf 85°C einstellen.

5. DAMPFANSCHLUSS

Bei Maschinen mit Dampfheizung müssen der Dampf-Zufluss und der Kondensabfluss der Maschine angeschlossen werden. Um das Gerät vom Versorgungsnetz unabhängig zu machen, muss ihm ein Schieber vorgebaut werden. Der Trockendampf muss bei einem Mindestdruck von 0,5 bar und einem Höchstdruck von 2 bar zugeführt werden. Der Abfluss des kondensierten Dampfes muss ein geeignetes Gefälle zur Rückgewinnungsanlage oder zur Umlaufpumpe aufweisen, damit die autonome Evakuierung der Kondensflüssigkeit gewährleistet wird.

6. ZUBEHÖR

Auf Wunsch kann die Maschine mit bestimmten Zubehörteilen ausgestattet werden, die auch an den Standard-Ausführungen nachträglich installiert werden können. Die Elektro-Anlage ist für den Anschluss der folgenden Komponenten vorbereitet:

- Dosiervorrichtung für Spülmittel (M4, M5);
- Glanzspülmitteldosierer (M7).

Die entsprechenden Anschlüsse sind wie in der Abb. C gezeigt angebracht.

7. SICHERHEITSMASSNAHMEN UND EINWEISUNG DES BENUTZERS

Das Fachpersonal, welches die Installation und den elektrischen Anschluss ausführt, ist verpflichtet den Benutzer über die Funktion des Gerätes und eventuell zu ergreifende Sicherheitsmaßnahmen zu informieren. Daneben muss der installierende Techniker den Benutzer mittels praktischer Vorführungen bei der Bedienung einweisen und die zusammen mit dem Gerät gelieferten Anleitungen aushändigen.

In der Anlage zu diesem Heft werden die folgenden Unterlagen mitgeliefert:

- Installationsplan mit Angabe der Maßen und den Anschlusspunkten;
- Technisches Datenblatt;
- Elektrischer Schaltplan;
- Tabelle der Lautstärkenmessung.

1. VORWORT

Lesen Sie die vorliegende Gebrauchsanweisung aufmerksam durch, denn sie enthält wichtige Hinweise für die sichere Bedienung und Wartung Ihrer Maschine. Bewahren Sie das Anleitungsheft sorgfältig auf. Das Gerät darf ausschließlich für den ihm ausdrücklich zugeordneten Zweck benutzt werden, d.h. zum Spülen von Kochgeschirr, Backblechen, Tablett, Küchenutensilien und ähnlichem, die in den speziellen Korbeinsatz eingelegt werden. Das Gerät darf nur von entsprechend eingewiesenem Personal bedient werden.

Der Hersteller haftet nicht für eventuelle Sach- oder Personenschäden, die durch:

- Nichtbeachtung der vorliegenden Anweisungen;
- nicht von Fachpersonal durchgeführten Wartungseingriffen, Einstellungen oder Reparaturen;
- Veränderungen, nachträglich eingebaute Dosiervorrichtungen oder andere Vorrichtungen, welche die ursprüngliche Funktion des Gerätes beeinträchtigen können verursacht werden.

2. VORBEREITUNG DER MASCHINE

Den Wasserhahn aufdrehen und den der Spülmaschine vorgeschalteten Hauptschalter einschalten. Die Tür schließen und die Haupttaste (A-S1) auf die Stellung "I" drücken. Die Kontroll-Lampe (A-H1) leuchtet auf. Das Wasser läuft automatisch zu und sobald der korrekte Stand im Tank erreicht ist, schaltet sich der Heizkörper des Durchlauferhitzers ein und gleichzeitig leuchtet die entsprechende Kontroll-Lampe (A-H2) auf.

Sobald die erforderliche Temperatur erreicht ist, schaltet sich der Heizkörper des Boilers aus und der Tankheizkörper ein. Nach wenigen Minuten ist die Spülmaschine betriebsbereit. Die Kontroll-Lampe (A-H2) geht aus und das Spülprogramm kann mittels der Start-Taste (A-S2) ausgelöst werden. Der erfolgte Start wird durch das Aufleuchten der Kontroll-Lampe (A-H3) angezeigt.

3. EINSTELLUNGEN UND KONTROLLEN

3.1 Betriebstemperaturen

Das zufließende Wasser soll eine Temperatur von 10°C bis 60°C haben. Die Temperatur im Spülbecken wird durch einen auf 60°C eingestellten Thermostat geregelt. Diese Temperatur begünstigt die perfekte Nutzung der chemischen Eigenschaften industrieller Spülmittel. Die Temperatur des Boilers kann mit einem Thermostat auf 70 bis 85°C eingestellt werden.

Die Temperaturen des Spülbeckens und des Boilers können (wo vorgesehen) auf den Thermometern der Frontseite eingesehen werden.

3.2 Kontrollen

Bevor die Maschine benutzt wird, sollten folgende Kontrollen durchgeführt werden:

- 1) Wasserstand: Während der Füllung des Waschtanks muss sich der Wasserzufluss 1 cm vom Überlauf unterbrechen;
- 2) Stand des Spülmittels;

- 3) Überprüfungen ob die drehbaren Reinigungs- und Spülarme frei drehen.

4. FUNKTIONSWEISE

4.1 Bedienungsanleitungen

Die zu spülenden Gegenstände in den Korb wie in Abbildung F legen. Das geeignete Spülprogramm mit den Tasten A-S3 (wenig verschmutzte Gegenstände), A-S4 (mittelmäßig verschmutzte Gegenstände), A-S5 (stark verschmutzte Gegenstände) wählen. Falls das Gerät nicht mit einem automatischem Spülmitteldosierer ausgestattet ist, die vom Hersteller empfohlene Menge direkt auf die Filter des Tanks schütten. Falls Pulver verwendet wird, sollte dies nicht nur an einer Stelle eingefüllt, sondern möglichst gleichmäßig im Becken verteilt und in dem Wasser aufgelöst werden. Verwenden Sie ein industrielles Spülmittel mit gebremster Schaumentwicklung.

Die "Start-Taste (A-S2) drücken, bis die Kontroll-Lampe für laufenden Spülzyklus (A-H3) eingeschaltet bleibt. Die Maschine führt einen kompletten Spülzyklus aus.

Sobald die Kontroll-Lampe (A-H3) erlicht, ist der Spülvorgang beendet und der Korb kann aus der Maschine genommen werden. Solange die Topfspülmaschine in Betrieb ist, darf auch im Bedarfsfall **DIE TÜR NICHT ZU SCHNELL GEÖFFNET WERDEN**. Obwohl die Maschine über einen Sicherheitsschalter gegen plötzliches Öffnen verfügt, kann die Bedienungsperson bei zu schnellem Öffnen mit Wasser bespritzt werden.

Immer die Schutzhandschuhe gebrauchen.

4.2 Anweisungen für das Spülen

Das Kochgeschirr mit der Innenseite nach unten in den Korb stellen, während Küchenutensilien mit dem Griff nach unten eingefüllt werden. Tablett und Backbleche je nach Größe in die speziellen Einsätze stellen.

Füllen Sie Silbergegenstände und Gegenstände aus Edelstahl nicht in denselben Korb, weil das Silber sonst schwarz wird und der Edelstahl rosten kann. Um Spülmittel und Strom einzusparen, nur volle, aber nicht überfüllte Korbeinsätze spülen. Das Stapeln des Geschirrs sollte vermieden werden.

5. WARTUNG

5.1 Tägliche Wartung

Die Tankfilter (B-13) ausbauen und reinigen. Den Überlaufstopfen herausziehen und den Tank vollständig entleeren. Sobald der Tank vollkommen leer ist, den Pumpenfilter (B-9) ausbauen und säubern. **DIE MASCHINE NICHT OHNE PUMPENSCHUTZFILTER IN BETRIEB NEHMEN**. Das Becken reinigen und kleine Ablagerungen und eventuelle Festkörper entfernen.

Sicherstellen, dass die drehbaren Spülarme frei drehen. Alle ausgebauten Teile in umgekehrter Reihenfolge wieder einbauen. Lassen Sie die Tür des Gerätes während der gesamten Ruhezeit leicht geöffnet, damit die inneren Flächen trocknen und sich auch keine schlechten Gerüche bilden können. Um Oxidation oder die aggressive Wirkung von Chemikalien im allgemeinen zu vermeiden, müssen die Stahloberflächen des Geräts stets perfekt sauber gehalten werden.

5.2 Regelmäßige Wartung (mindestens alle 2-3 Tage)

- Das Gerät vollständig entleeren, wie unter Punkt 5.1 beschrieben;
- Das Gerät ausschalten, indem die Taste "0" gedrückt wird;
- Die Stromversorgung abhängen, indem der dem Gerät vorgeschaltete Hauptschalter ausgeschaltet wird;
- Durch Aufschrauben der mittleren Befestigung den oberen und unteren Spülarm (B-12) ausbauen;
- Sämtliche Sprühdüsen kontrollieren und reinigen;
- Den oberen und unteren Wascharm (B-11) von den jeweiligen Drehbolzen abziehen;
- Das Becken sorgfältig reinigen;
- Die äußeren Oberflächen der Maschine mit Seifenwasser abwaschen, nachspülen und sorgfältig trocknen;
- Zur Reinigung von Edelstahl dürfen auf keinen Fall Späne;
- Scheuerwolle oder Stahlbürsten verwendet werden.

Durch die im Wasser enthaltenen Kalk- und Magnesiumsalze entstehen je nach Wasserhärte nach einer gewissen Betriebszeit im Tank, im Boiler und in den Rohrleitungen Kalkablagerungen, die den einwandfreien Betrieb der Maschine beeinträchtigen können. Diese Ablagerungen müssen deshalb regelmäßig beseitigt werden. Wenden Sie sich zu diesem Zweck unbedingt an qualifiziertes Fachpersonal.

Im Falle von Funktionsanomalien der Maschine durch Ausschalten des Hauptschalters die Spannung abhängen und ein qualifiziertes Kundendienstzentrum rufen.

5.3 Stillstand der Maschine

Falls die Maschine längere Zeit nicht benutzt werden soll, müssen die folgenden hygienischen Maßnahmen getroffen werden:

- die Maschine mit reinem Wasser ohne Spülmittel füllen;
- einige Zyklen laufen lassen;
- vollständig entleeren.

Dieses mehrmals wiederholen bis das auslaufende Wasser klar ist und keine Rückstände von Schmutz und Spülmittel aufweist.

Boiler und alle Rohrleitungen entleeren. Bei längerem Stillstand, Edelstahloberflächen mit Vaseline einölen.

5.4 Desinfizierung

Das Gerät wenigstens einmal wöchentlich mit spezifischen Produkten desinfizieren und einige Minuten lang leer nachspülen (Füllen des Tanks ohne Überlauf).