

Lavavajillas cúpula  
Pass trough dishwashers  
Geschirrspülmaschinen duchschieb  
Lave-vaisselle à capot  
Lavastoviglie a capot  
Máquinas de lavar louça de cúpula

SL-1100/B/BP  
SL-1200/B/BP



## MODELOS

Este manual describe la instalación, funcionamiento y mantenimiento de los lavavajillas: SL-1100/B/BP, SL-1200/B/BP.

La referencia del modelo y sus características se indican en la placa de identificación colocada en la máquina.

Modelos "B": equipados con bomba de desagüe

Modelos "BP": equipados con Depósito Independiente de entrada de agua (Air gap-Break Tank) y bomba de presión de aclarado.

Estas máquinas están diseñadas y fabricadas de acuerdo con las directivas Europeas de seguridad 89/392/CEE y 73/23/CEE.

Este aparato cumple con las normas EN55014 y EN55104 sobre la eliminación e inmunidad de las perturbaciones radioeléctricas.

## INSTALACION

Para obtener las mejores prestaciones y una buena conservación de la máquina, siga cuidadosamente las instrucciones contenidas en este manual.

### Instalación de agua

Antes de proceder a la instalación de la máquina, compruebe que:

1.La conducción de agua se encuentra a una distancia inferior a 1,50 m del emplazamiento previsto para la máquina.

2.La conducción de agua deberá tener en su extremo más cercano a la máquina una llave de corte de 3/4" GAS a la que se conecta la manguera de alimentación suministrada con la máquina.

3.La presión dinámica de agua de alimentación a la máquina no deberá ser ni inferior a 2 bar ( 200kPa) ni superior a 4 bar (400kPa).

4.El caudal del agua de alimentación debe ser como mínimo de 20l/min

5.Para obtener un buen resultado en el lavado, el agua no debe sobrepasar los 10° hidrométricos de dureza (cal).

6.En zonas donde la presión del agua sea mayor a la máxima indicada, es necesario instalar un regulador de presión para situar la presión entre 2 y 4 bar (200 y 400kPa).

7.Si la presión del agua es inferior a 2 bar, es necesario instalar un elevador de presión.

8.Evitar hacer reducciones con la manguera al hacer la instalación.

9.En los modelos con desagüe por gravedad conectar el tubo de desagüe que tiene un diámetro exterior de 30mm, al conducto de desagüe. La altura del desagüe no deberá ser superior a 280 mm desde la base de la máquina.

10.En los modelos "B", provistos de bomba de desagüe, la altura del desagüe no deberá ser superior a 1 m desde la base de la máquina.

11.Es necesario nivelar la máquina para permitir un correcto vaciado, para ello se deben soltar o apretar las patas niveladoras.

12.Modelos "BP": La electroválvula de entrada incorpora un regulador de caudal diferente al modelo standard, según se indica en la lista de repuestos. Este modelo es apto para funcionar con una presión de agua de alimentación entre 0,7 bar y 5 bar, y con un caudal mínimo de 7l/min.

### INSTALACIÓN CON DESCALCIFICADOR

Instalar un descalcificador SAMMIC cuando el contenido de cal en el agua de alimentación de la máquina sobrepase los 10° hidrométricos. Las instrucciones de instalación acompañan al descalcificador.

Evitar hacer reducciones de caudal (estrangulamientos) antes y después de la instalación, ya que éstas producen pérdidas de presión.

### INSTALACIÓN CON ELEVADOR DE PRESIÓN

Instalar un elevador de presión cuando la presión del agua que va a alimentar a la máquina sea inferior a 2 bar (200kPa).

El elevador de presión puede instalarse en cualquier punto cercano al equipo, prolongando la conducción de agua y la llave de corte hasta el elevador. Cuidar que la llave de corte siga estando accesible.

Conectar el elevador por un extremo a la llave de corte y por el otro a la manguera que se suministra con la máquina.

### INSTALACIÓN ELÉCTRICA

#### Máquinas monofásicas: SL-1100

Comprobar que el voltaje de la red coincide con los datos indicados en la placa de características.

1.Instalar un interruptor tipo magnetotérmico de 40A (1P+N). La máquina está equipada con un cable 3x6mm<sup>2</sup> de sección y 2m de longitud que debe ser conectado directamente al interruptor.

#### Máquinas trifásicas: SL-1100/SL-1200

2.Comprobar que el voltaje de la red coincide con los datos indicados en la placa de características. Las máquinas de serie se suministran conectadas a 400V/3N.

3.Instalar un interruptor tipo magnetotérmico de 25A (3P+N/400V) ó 35A (3P/230V). La máquina está equipada con un cable 5x6 mm<sup>2</sup> de sección y 1,70m de longitud que debe ser conectado directamente al interruptor.

4.Si el motor gira en sentido contrario,

(ruido anormal en SL-1200) se deben intercambiar dos fases en la alimentación.

5.Cambio de conexiones a 230V/3 fases:

- Desconectar el neutro (cable azul) del cable de alimentación en la regleta de conexiones

- Conectar el puente suministrado en la regleta según el esquema eléctrico

- Realizar el cambio de conexiones en la resistencia del calderín y en la resistencia de la cuba, con los puentes suministrados, según el esquema eléctrico

- Realizar el cambio de conexiones en la caja de bornes del motor

- Es OBLIGATORIO efectuar la conexión con TIERRA. Además, la máquina está provista de un tornillo externo para la conexión a un sistema equipotencial de tierra.

## FUNCIONAMIENTO DEL CONTROL ELECTRÓNICO

Descripción técnica del panel de mandos: Figura A



Al encender la máquina por medio del interruptor general "1", visualiza durante 2 segundos el modelo de máquina que se haya programado. A continuación pasa a visualizar la temperatura de la cuba y del calderín pulsando la tecla (3).



Las sucesivas pulsaciones de esta tecla cambian la visualización de las temperaturas en el visor "2". Pulsando la tecla, alterna la temperatura de la cuba (iluminado el piloto "a") y temperatura del calderín (piloto "b" iluminado).



Mediante sucesivas pulsaciones de la tecla "4" se selecciona la duración del ciclo de lavado entre tres tiempos diferentes: Los pilotos indican el ciclo seleccionado:

"d": Ciclo corto.

"e": Ciclo medio.

"f": Ciclo largo.

El tipo de ciclo adecuado depende de la suciedad de la vajilla a lavar: a mayor suciedad conviene elegir un ciclo más largo para un lavado intensivo.



La pulsación de esta tecla arranca el ciclo de lavado iluminándose el correspondiente piloto "g". Finalizado el lavado, automáticamente pasa al aclarado indicado con el

piloto "h". Cuando termina el aclarado la maquina queda en reposo y los indicadores "g" y "h" parpadeando. La apertura de la puerta o arranque de otro ciclo anula este parpadeo.

Pulsando sucesivamente se pasa de una fase a otra del ciclo. Si está en el lavado, pulsando la tecla, se pasa al aclarado y si esta aclarando se pasa al reposo.



SELECTOR ARRANQUE DE CICLO AUTOMÁTICO (6)

Selecciona el modo de arranque del ciclo: Si está desactivado (piloto "i" apagado) el arranque del ciclo se realiza mediante la tecla "5". Cuando está activada (piloto "i" encendido) cada vez que se cierra la puerta arranca el ciclo automáticamente. Esta tecla únicamente responde a la pulsación solo cuando la puerta esta abierta.



Vaciado (7)

Esta tecla funciona solo en los casos que la maquina este provista de una bomba de vaciado.

Unicamente responde a la pulsación cuando la puerta esta abierta. Una vez pulsada (indicador "j" encendido) empieza el ciclo de vaciado. El ciclo puede continuar tanto con la puerta abierta como cerrada. Pulsando nuevamente la tecla se corta el ciclo de vaciado.

Una vez finalizado el vaciado la máquina espera varios segundos: el usuario desconecta la máquina mediante el interruptor general, o transcurridos unos segundos se inicia un nuevo llenado.

#### Ajuste de las Temperaturas de trabajo: (Figura B esquema placa electrónica)

Las máquinas salen de fábrica ajustadas a:

- Temperatura de Cuba: 55-60°C
- Temperatura del Calderín: 85-90°C

**Ajuste de temperaturas:** Para realizar el ajuste de las temperaturas de la cuba y calderín, los dos microinterruptores deben estar en posición inferior "OFF" (Desconexión resistencias: OFF) así quedan las dos resistencias conectadas y es posible ajustar las temperaturas que se alcanzan en la cuba y en el calderín dentro de un rango (Cuba entre 40 y 70°C, y calderín entre 70 y 95°C). Para ello se deben seguir estos pasos:

- Es indispensable que las dos resistencias estén conectadas: Microinterruptores (3) en posición inferior "Desconexión resistencias: OFF"
- Mantener pulsado la tecla roja (fig B-5) durante 3 segundos para acceder al ajuste de temperaturas.

- En el visor aparecerá la temperatura que tenemos predeterminada en estos momentos tanto en la cuba como en el calderín (según lo que queramos visualizar mediante la tecla fig A-3).

- Para ajustar la temperatura hay dos potenciómetros, B-2 para la cuba y B-4 para el calderín (la placa está serigrafiada indicando cual es cada elemento y los rangos de temperatura).

- El ajuste se hace girando el potenciómetro deseado (giro horario aumento de temperatura, y giro antihorario decremento) y se muestra en el visor la temperatura de la cuba y calderín según la selección de la tecla (Fig. A-3).

- Cuando se haya seleccionado la temperatura deseada se apaga y se enciende la maquina mediante el interruptor general A-1. Mediante esta operación queda grabada la temperatura en la placa.

#### Desconexión de las resistencias

Para poder anular el calentamiento de las resistencias la placa tiene el doble microinterruptor (3). Por tanto, poniendo los dos microinterruptores en la posición "ON" se desconectan las dos resistencias (Desconexión resistencias "ON")

#### Ajuste del tiempo de aclarado

En esta maquina existe la posibilidad de aumentar entre 0 y 4 segundos el tiempo de aclarado preprogramado. Para ello se dispone del potenciómetro (B-1). Girando el potenciómetro en sentido horario se aumenta el tiempo de aclarado que esta programado en un máximo de 4seg.

#### Detección de averías

El acceso a las conexiones de la placa electrónica solo podrá ser realizado por personal de reparación cualificado, tras cortar la corriente eléctrica con el interruptor general de la máquina y el interruptor automático de protección situado en la toma exterior de alimentación de la máquina.

En el display se muestran las distintas averías de las sondas de temperatura de acuerdo al código siguiente:

- E1:.....Sonda del calderín no conectada (circuito abierto) Se deben revisar las conexiones en el conector (Fig B-c)
- E2:.....Sonda del calderín en cortocircuito: avería de la sonda que debe ser reemplazada
- E3:.....Sonda de la cuba no conectada (circuito abierto) Se deben revisar las conexiones en el conector (Fig B-c)
- E4:.....Sonda de la cuba en cortocircuito: avería de la sonda que debe ser reemplazada

En el conector de cuatro pines (Fig. B-c) se conectan los captadores de temperatura.

La placa electrónica consta de una serie de indicadores luminosos que son muy útiles a la hora de ver el funcionamiento de la maquina o detectar algún fallo. Estos indicadores se dividen en dos grupos, indicadores de entradas y de salidas:

**Leds Indicadores de entrada:** Se refieren a la información que recibe la placa electrónica (Su posición y descripción se observa en la placa serigrafiada y en la Figura B), son los siguientes: Pilotos de color amarillo

- **Led "PUERTA":** Cuando esta encendido indica que la puerta esta cerrada.

- **Led "PRES. ALTO":** Cuando esta encendido indica que el presostato alto esta activado, lo que significa que la cuba esta llena.

- **Led "PRES. BAJO":** Cuando esta encendido indica que el presostato bajo esta activado lo que significa que hay agua hasta el nivel del presostato inferior

- **Led Reserva:** entrada de reserva.

- **Led "BOYA SUP.":** boya superior del "break tank": Cuando está encendido indica que la boya superior esta activada, es decir, que hay agua hasta ese nivel.

- **Led "BOYA INF.":** boya inferior del "break tank": Cuando está encendido indica que la boya inferior esta activada, es decir, que hay agua hasta ese punto.

**Leds Indicadores de salida:** Indica el elemento que ha sido activado por el microprocesador (Su posición y descripción se observa en la placa serigrafiada y en la Figura B), son los siguientes: Pilotos de color rojo

- **Led "B.PRES.":** Cuando esta encendido significa que la bomba de presión está funcionando.

- **Led "B.VAC.":** Cuando esta encendido significa que la bomba de vaciado está activada.

- **Led "EVA":** Cuando esta encendido significa que se permite paso de agua por la electroválvula.

- **Led "B.LAV.":** Cuando se enciende significa que la bomba de lavado está en marcha.

- **Led "C.CALD.":** contactor resistencia del calderín: Cuando se enciende significa que la resistencia del calderín está calentando agua.

- **Led "C.CUBA":** Contactor resistencia cuba: Cuando se ilumina significa que la resistencia de la cuba está calentando agua.

Los leds indicadores muestran el estado de las salidas accionadas por la placa, es decir, si un led está iluminado, su componente correspondiente debe estar activado.

**Ejemplo:** si el led de la bomba de lavado está encendido y la bomba no funciona quiere decir que la placa da la orden de marcha correctamente, el fallo se encuentra en elementos externos a la placa como podría ser el contactor o la bomba . El estado de las entradas se comprueba si el led correspondiente está iluminado.

#### Configuración de modelos:

#### Control de la duración del ciclo (Enclavamiento de temperatura) según el calentamiento del calderín:

·El control electrónico dispone de la opción de ajustar la duración del ciclo hasta que el calderín haya alcanzado la temperatura prefijada. Es decir, en caso de que el calderín no hubiera alcanzado la temperatura correcta, el ciclo continua hasta que se alcance la temperatura de ajuste. Esto evita que el aclarado se haga con agua fría. Para seleccionar esta opción basta elegir el N° del cuadro adjunto.

Nº MODELO	BOMBA DE VACIADO	BREAK TANK	BLOQUEO TÉRMICO DEL CICLO	LAVAVAJILLAS MODELO:
27	NO	NO	NO	SL1100 SL1200
28	NO	NO	SI	SL1100, SL1200 con enclavamiento de temperatura del ciclo
31	SI	NO	NO	SL1100B SL1200B
32	SI	NO	SI	SL1100B, SL1200B con enclavamiento de temperatura del ciclo
35	SI	SI	NO	SL1100BP SL1200BP
36	SI	SI	SI	SL1100BP, SL1200BP con enclavamiento de temperatura del ciclo

#### Selección del modelo:

El número de modelo de máquina aparece en el display durante 2 seg desde que se conecta el interruptor general. Para seleccionar el número de modelo se debe proceder así:

1. Apagar la máquina
2. Accionar los dos microinterruptores (Fig B-3) a la posición "ON"
3. Encender la máquina
4. Pulsar el botón (Fig B-5): se visualiza el número de modelo
5. Se pulsa "Marcha" (Fig A-5) para incrementar el número de modelo
6. Se pulsa "Vaciado" (Fig A-7) para decrementar el número de modelo
7. Una vez seleccionado el número, pulsar la tecla de selección de ciclo (Fig A-4) para la validación
8. Apagar la máquina
9. Accionar los dos microinterruptores (Fig B-3) a la posición "OFF"
10. Encender la máquina: se visualizará el número de modelo seleccionado

## FUNCIONAMIENTO

### PUESTA EN MARCHA

1. Abrir la llave de paso del agua 3/4" GAS.
2. Conectar el interruptor y el elevador de presión, en caso de haberlo instalado.
3. Comprobar que el filtro de la motobomba (M), los filtros superiores (N) y el rebo-sadero están colocados.
4. Accionar el interruptor general (Fig.A, 1) para iniciar el llenado automático de la cuba y la conexión de las resistencias de calentamiento.
5. Cuando la máquina haya alcanzado la temperatura de lavado (55°/60°C), se ilumina el piloto (Fig.A, C). Si la máquina no dispone de dosificador automático de detergente, se vierte el detergente en la cuba (1/2 de taza de café al inicio del primer ciclo y la misma cantidad cada 10 ciclos aproximadamente)
6. Ciclo de arranque automático:
  - Colocar la vajilla en la cesta.
  - Pulsando la tecla A,6 se activa el ciclo automático y se indica en el piloto correspondiente.
  - Seleccionar el programa de lavado pulsando el botón A-4, en función del grado de suciedad. Se encenderá el LED rojo correspondiente.
  - Cerrar la puerta. El ciclo arranca automáticamente iluminándose primero el piloto indicador del ciclo de lavado (A-g) y después el aclarado (A-h).
7. Ciclo de arranque no automático:
  - Colocar los objetos para lavar en la cesta.
  - Pulsando la tecla (A, 6) con el piloto apagado indica que el arranque es manual.
  - Cerrar la puerta.
  - Seleccionar el programa de lavado pulsando el botón A-4, en función del grado de suciedad. Se encenderá el LED rojo correspondiente.
  - Pulsar la tecla de arranque del ciclo (A-5). El indicador luminoso del ciclo de lavado (A-g) se enciende. Se realiza el ciclo de lavado completo. Si estando en el ciclo de lavado se pulsa de nuevo la tecla de arranque (A-5), se pasa instantáneamente al ciclo de aclarado y si está aclarando a la parada del ciclo.
8. Una vez acabado el ciclo completo, los dos pilotos (A-g) y (A-h) parpadean indicando el fin del ciclo.
9. Modelos con bomba de vaciado: Con la puerta abierta y accionando el pulsador (A-7) se pone en marcha la bomba de vaciado durante un determinado tempo que es suficiente para vaciar la cuba, transcurrido el cual la bomba se para. Pulsando la tecla A,7 la bomba arranca y para alternativamente. Con el rebo-sadero (C-2) colocado se vacía el posible exceso de agua acumulada en la cuba.

### 10. Modelos "BP":

El depósito dispone de 2 interruptores de nivel (alto-bajo) y un rebo-sadero que des- agua hacia la cuba. Una vez accionado el interruptor general el llenado del calderín, el depósito, y la cuba se produce automáticamente. La bomba de presión funciona alternativamente debido a los dos detectores de nivel.

Con la cuba llena la bomba de vaciado trabaja simultáneamente con la entrada de agua en el depósito de modo que en caso de avería del detector de nivel, el agua pasa al tanque de lavado a través del rebo-sadero del depósito.

### DOSIFICADOR DE DETERGENTE

La máquina está preparada para la instalación de una bomba dosificadora de detergente regulable, cuyo número de repuesto se indica en la lista de repuestos. El dosificador se monta en la base según se indica en la figura del despiece en los agujeros preparados para ello. La máquina dispone de un orificio en la parte trasera, de la cuba de lavado, donde se acopla el record para la inyección del jabón.

La bomba dosifica aproximadamente 0,7ml/s de detergente (máximo). En el primer llenado se inyectan aproximadamente 119ml de detergente en 170s, obteniendo una concentración máxima de 3 ml/l. En cada ciclo la bomba inyecta 10ml de detergente. La dosificación se puede disminuir o aumentar girando el tornillo de regulación que dispone el dosificador.

### DOSIFICADOR DE ABRILLANTADOR

Comprobar que el depósito de abrillantador está lleno. Con la máquina en marcha, durante el ciclo de lavado, accionar varias veces (5, o 6) el interruptor general, comprobando que el tubo se llena de abrillantador y entra en el calderín. La regulación del dosificador se realiza mediante el tornillo de reglaje situado en el panel frontal inferior y según el sentido indicado en la gráfica del panel.

Para comprobar si la dosis de abrillantador es eficaz observar los vasos al trasluz. Si hay gotas de agua en el vidrio la dosis es insuficiente; si aparecen estrías, la dosis es muy alta.

### INSTALACIÓN DE MESAS LATERALES

Las mesas laterales se fijan mediante unos tornillos a los agujeros roscados (D) bien en el lateral inferior de la máquina o en el frontal inferior (D) pag.28. La parte superior de las mesas se encaja en la cuba y se asegura mediante la presión de los tornillos situados en las fijaciones.

#### DESAGÜE DE LA MÁQUINA

**Modelos sin bomba de desagüe:** Retirar los filtros superiores de la cuba y extraer el rebosadero. El agua cae por gravedad.

#### **Modelos "B" provistos de bomba de vaciado.**

- Abrir la capota y extraer el rebosadero.
- Accionar el pulsador de vaciado (A, 7) según se indica en el panel de mandos, con la capota abierta. La bomba de desagüe funciona durante un tiempo programado hasta que se para automáticamente. Pulsando la tecla la bomba se arranca y para sucesivamente.
- Colocar de nuevo el rebosadero y filtros.
- Desconectar el interruptor general y cerrar la capota

#### **Modelos "BP"**

Vaciado del depósito Independiente de entrada de agua: En caso de no utilizar durante un largo período la máquina, conviene vaciar el depósito. Para ello:

- 1.Vaciar la cuba
- 2.Cerrar el paso de agua de alimentación a la máquina
- 3.Cerrar la capota: el agua pasará a la cuba mediante la bomba de presión
- 4.Vaciar la cuba.

Si se realiza el vaciado del calderín por el servicio técnico, el depósito de entrada de agua se vaciará a través del calderín.

#### LIMPIEZA DE LA CUBA

La limpieza de la cuba debe realizarse cada vez que se termina una sesión de lavado al final del día. Proceder así: (Fig C)

- Abrir la capota, extraer los filtros superiores de la cuba y limpiarlos cuidadosamente. (No sacar nunca el filtro de la motobomba (5) con la cuba sucia).
- Vaciar el agua de la cuba.
- Con la cuba completamente vacía, retirar el filtro de la motobomba (5) y limpiarlo.
- En los modelos "B" con bomba de vaciado extraer también el filtro de la bomba de desagüe (3), fijado mediante una rosca, para proceder a su limpieza. Según se indica en la figura C; girando un cuarto de vuelta se desenrosca el filtro (3). Una vez limpio se enrosca nuevamente.
- Para limpiar el interior de la cuba, cerrar la capota y poner la máquina en marcha, pero sin colocar el rebosadero. De esta forma estará entrando agua limpia por los difusores de aclarado y produciéndose una limpieza general de la máquina. Esta operación se deberá realizar durante 2 ó 3 minutos.
- Limpiar finalmente el fondo, paredes e interior de la cuba.
- Los brazos de lavado es preciso limpiarlos periódicamente. Si se observan deficiencias en el aclarado puede ser debido a la

obstrucción de los orificios. En ese caso se deben soltar y proceder a su limpieza

- El exterior de la máquina NO SE DEBE limpiar con un chorro directo de agua. Emplear para su limpieza un paño húmedo y cualquier detergente habitual.
- NO SE DEBEN utilizar detergentes abrasivos (aguafuerte, lejía cocentrada, etc.), ni estropajos o rasquetas que contengan acero común, pueden causar la oxidación de la máquina.

#### **OTRAS OBSERVACIONES IMPORTANTES**

- Antes de cualquier intervención para la limpieza o reparación, es obligatorio desconectar la máquina de la red.
- Cuando el aparato no se utilice durante un largo período de tiempo, o durante la noche, se recomienda dejar la capota abierta para facilitar la ventilación y evitar malos olores.
- En caso de avería de la bomba de desagüe:
  - 1.Se debe vaciar la cuba mediante un recipiente hasta que el nivel de agua esté por debajo del rebosadero.
  - 2.Con el rebosadero colocado, soltar el panel frontal inferior y cambiar la bomba (es posible realizar esta operación sin mover la máquina de su emplazamiento). Si desea vaciar la máquina manualmente, se debe conectar un tubo de desagüe al colector. Al retirar el rebosadero, la cuba se vacía por gravedad.
- Si el cable de alimentación se deteriora y es preciso instalar uno nuevo, dicho recambio sólo podrá ser realizado por un servicio técnico reconocido por SAMMIC.
- Ruido aéreo: el ruido emitido por la máquina, medido sobre una máquina tipo, es de 71dB(A) (distancia 1m).

## MODELS

This manual describes the installation, operation and maintenance of the SL-1100/B/BP and SL-1220/B/BP dishwashers. The model reference and its specifications are shown on the identification plate located in the machine.

Models "B": equipped with a drain pump  
Models "BP": equipped with an Air gap-Break Tank and rinsing booster pump.

These machines have been designed and manufactured in accordance with the following European directives for safety: 89/392/EEC and 73/23/EEC.

These appliances comply with the EN55014 and EN55104 standards for the suppression and exemption of radio-frequency interferences.

## INSTALLATION

For optimum performance and long service life of the machine, follow the instructions contained in this manual rigorously.

### WATER CONNECTION

Before proceeding with the installation of the machine, check and make sure that:

- 1.The mains water connection is within 1.50m from the foreseen location of dishwasher.
- 2.At its end on the machine side, the water supply connection is equipped with a 3/4" GAS stopcock for the coupling of the water supply hose supplied with the machine.
- 3.The dynamic pressure of the water supplied to the machine is not less than 2 bar (200kPa) and not greater than 4 bar (440kPa).
- 4.Inlet water flowrate is at least 20l/min.
- 5.For good washing results, the hardness of water (lime) must not exceed 10 hydro-timetric degrees.
- 6.In places where the water pressure is higher than the specified one, it will be necessary to incorporate a pressure reducer to bring the service pressure within the limits of 2 to 4 bar (200 and 400kPa).
- 7.If the water pressure is less than 2 bar, it will be necessary to install a pressure booster.
- 8.Avoid bottlenecks with hoses when making this installation.
- 9.On models with gravity drainage, connect the drain pipe of an O.D. of 30mm to the sewage system. The distance from the sewage system to the machine base shall not exceed 280mm.

10.On models "B" equipped with a drain pump, the distance from the sewage system to the machine base shall not be greater than 1m.

11.In order to ensure complete drainage, it is essential that the machine is even. To level it, undo or screw in the levelling feet.

12.Models "BP": The inlet solenoid valve includes a flowrate controller different from the standard model, as stated on the spare parts list. This model is capable of operating at an input water pressure ranging from 0.7 to 5 bar and a minimum supply of 7l/min.

### MACHINE INSTALLATION WITH A WATER SOFTENER

If the lime content of the water is greater than 10 degrees of hardness, install a SAMMIC water softener. The installation instructions of this device come with it.

Avoid bottlenecks before and after this installation as flow would be reduced producing loss of pressure.

### MACHINE INSTALLATION WITH A BOOSTER PUMP

Where the inlet water pressure is lower than 2 bar (200kPa), install a booster pump.

The booster pump may be installed anywhere near the machine, approaching the water piping and corresponding 3/4" cock to the device. Ensure that the water cock is still accessible.

Connect one end of the booster pump to the water cock and the other end to the hose supplied with the machine.

### ELECTRIC INSTALLATION

#### Single-phase machine: SL-1100

Check whether the voltage of the machine coincides with the mains voltage.

1.Install a 40A (1P+N) switch of the magnetothermal type. The machine is equipped with a cable of a cross section of 3x6mm<sup>2</sup> and 2m in length. This cable must be connected directly to the switch.

#### Three-phase machines: SL-1100/SL-1200

2.Check whether the voltage of the machine coincides with the mains voltage. Series-production machines are delivered, prepared with a 400V/3N connection.

3.Install a 25A (3P+N/400V) or 35A (3P/230V) magnetothermal switch. The machine is equipped with a cable of a cross section of 5x6mm<sup>2</sup> and 1.70m in length. This cable must be connected directly to the switch.

4.If the motor rotates in the opposite direction (producing abnormal noise on model SL1200), it is necessary to invert two pha-

ses of the power supply.

5.Changing connections for a 230V/3-phase supply:

- Disconnect the neutral (blue wire) of the power cable from the connecting strip.
- Connect the bridge to the connecting strip as shown on the wiring diagram.
- Change the connections at the heating resistor of the boiler and at the heating resistor of the tank, placing the bridges included in the supply as shown on the wiring diagram.
- Change the connections in the motor terminal box.
- EARTHING is OBLIGATORY. Moreover, the machine includes an external screw for its connection to a ground equipotential system.

## OPERATION OF THE ELECTRONIC CONTROLLER

Technical description of the control panel: Figure A



DISPLAY (2)

When the machine is powered up with main switch (1), the selected machine configuration number appears on the display for 2 seconds, immediately followed by the tub temperature. A pressure on key (3) retrieves the boiler temperature.



TEMPERATURE SELECTOR (3)

Readings in display (2) will change as key (3) is pressed on successively, alternating the tub temperature (LED (a) on) and the boiler temperature (LED (b) on).



CYCLE TIME SELECTOR (4)

By pushing key (4) repeatedly, you can select any of three wash cycle times. Light indicators show the selected cycle:

- (d): Short Cycle.
- (e): Medium Cycle.
- (f): Long Cycle.

Choosing the adequate cycle depends on how soiled trays and utensils are. The dirtier they are, the longer the cycle has to be for an intensive, thorough washing.



START CYCLE (5)

If you press this key, the wash cycle starts and the associated LED (g) turns on. At the

end of the washing phase, the rinsing process starts automatically and this is shown by LED (h). Once rinsing has finished, the machine shifts to the stand-by condition, with LEDs (g) and (h) flashing. Flashing stops when the door is opened or a new cycle starts.

Press the key repeatedly to move from one phase of the cycle to another. So, if washing is on, press the key to shift to the rinsing process. During rinsing, press the key to put the machine stand-by.



**AUTOMATIC CYCLE START SELECTOR (6)**

This selector determines the cycle starting mode: If off (LED (i) off), starting the cycle is by means of key (5). If on (LED (i) on), the cycle starts automatically each time the door is closed.

Pressing the key has the desired effect only when the door is open.



**DRAIN (7)**

This key works only if the machine has a drain pump.

It has the desired effect only when the door is open. Once pushed (LED (j) on), the draining cycle starts and will continue whether the door remains open or is closed. By pushing the key again, the draining cycle stops.

Upon completion of the draining process, the machine remains stand-by for a few seconds: after this interval, filling will start again, unless the user has powered the machine down by turning main switch off.

Adjustment of Working Temperatures: (Figure B : Diagram of Electronic Board)

Temperatures are factory-set at:

- 55-60°C for the tub
- 85-90°C for the boiler

#### Temperature Adjustment:

In order to be able to adjust the tub and boiler temperatures, the two microswitches must be in the OFF position (Resistors Disconnect: OFF). This way, the two resistors remain live and temperatures can be adjusted within the permissible range: 40-70°C for the tub and 70-95°C for the boiler. Adjusting procedure:

- Check that the two resistors are on: microswitches (3) in the lower position: "Resistors Disconnect: OFF".
- Press the red key (Fig. B-5) during 3

seconds to activate the temperature setting function.

- The display shows the temperature then predefined for the tub or the boiler (depending on how many times you pressed the key - Fig. A-3).

- To adjust the temperature, there are two potentiometers: B-2 for the tub and B-4 for the boiler (both clearly identified on the silk-screened board, that also shows the temperature ranges).

- Adjusting is done by turning the relevant potentiometer clockwise to increase the temperature and counterclockwise to decrease it; the display showing the tub or boiler temperature, whichever has been selected with key (Fig. A-3).

- After setting the required temperature, power the machine down and up with main switch A-1. As a result, the new temperature is stored in the memory of the electronic board.

#### Disconnecting the resistors:

In order to disable the heating of the resistors, there are two microswitches (3) on the board. So, placing the two microswitches in the ON position will disconnect the two resistors (Resistors Disconnect: ON).

#### Setting of rinsing time:

On this machine, it is possible to increase the preprogrammed rinsing time by 0 to 4 seconds. This is achieved with potentiometer (B-1). By turning the potentiometer clockwise, the preprogrammed rinsing time can be increased by a maximum of 4 seconds.

#### Troubleshooting:

Only qualified technicians may work on the connections of the electronic board, after cutting out power to the machine with the main switch and the automatic safety circuit-breaker at the external feeding point to the machine.

The display shows the temperature probes failure in accordance with the following code:

- E1:.....Boiler probe disconnected (circuit open). Check the connections at the connector (Fig B-c)
- E2:.....Boiler probe short-circuited. Probe failed and must be changed.
- E3:.....Tub probe disconnected (circuit open). Check the connections at the connector (Fig B-c)
- E4:.....Tub probe short-circuited. Probe failed and must be changed.

The temperature transmitters are connected to the four-pin connector (Fig. B-c).

On the electronic board, there are several light indicators which are very useful for monitoring the machine operation and malfunction. Those indicators belong to either of two groups: input LEDs or output LEDs.

**Input LEDs:** those associated with information received by the electronic board. Their location and description are indicated on the silk-screened board and on Figure B. The following are the amber LEDs:

- '**DOOR**' LED: ON, when the door is closed.
- '**HIGH PRES.**' LED: ON, when the high pressure switch is on, meaning that the tub is full.
- '**LOW PRES.**' LED: ON, when the low pressure switch is on, meaning that the water level has reached the bottom pressure switch.
- '+**Reserve**' LED: associated to a spare input.
- '**HIGH FLOAT**' LED: Break Tank High Float LED. ON, when the high float has been actuated, meaning there is water up to this level.
- '**LOW FLOAT**' LED: Break Tank Low Float LED. ON; when the low float has been actuated, meaning the water level has reached this point.

**Output LEDs:** They identify the item that has been activated by the microprocessor. Their location and description are indicated on the silk-screened board and on Figure B. The following are red LEDs:

- '**PRES. PUMP**' LED: ON, when the pressure pump is working.
- '**DRAIN PUMP**' LED: ON, when the drain pump is active.
- '**S.V.**' LED: ON, when water is allowed to flow through the solenoid valve.
- '**WASH. PUMP**' LED: ON, when the washing water pump is operating.
- '**Reserve**' LED: associated with a spare output.
- '**BOILER RESISTOR CONTACTOR**' LED: ON, when the boiler resistor is heating water.
- '**TUB RESISTOR CONTACTOR**' LED: ON, when the tub resistor is heating water.

Those LEDs show the status of the outputs activated by the microprocessor. Accordingly, when one LED is on, the associated component must also be active.

**Example:** If the Washing Water Pump LED is on and the pump does not work, this

means that the microprocessor gives the order correctly and the fault lies in an external item such as the contactor or the pump.

The status of the inputs can be determined according as the respective LEDs are on or off.

#### Model Configuration:

Control of cycle time (Thermal Hang-up) as a function of the boiler temperature:

The electronic controller features the possibility of increasing the cycle time until the preset temperature is reached in the boiler. So, in the event the temperature of the boiler were lower than the preset value, the cycle would be extended until the preset temperature is reached. This prevents rinsing with cold water. In order to enable this feature, select the appropriate digit from the following table:

CONFIG N°	DRAIN PUMP	BREAK TANK	THERMAL HANG-UP OF CYCLE	DISHWASHER MODEL:
27	NO	NO	NO	SL1100 SL1200
28	NO	NO	YES	SL1100, SL1200 with thermal hang-up of cycle
31	YES	NO	NO	SL1100B SL1200B
32	YES	NO	YES	SL1100B, SL1200B with thermal hang-up of cycle
35	YES	YES	NO	SL1100BP SC1200BP
36	YES	YES	YES	SL1100BP, SL1200BP with thermal hang-up of cycle

#### Configuration Selection:

The machine configuration number appears on the display for 2 seconds once the main switch is turned on. In order to select another configuration number, proceed as follows:

1. Power the machine down.
2. Move the two microswitches (Fig B-3) to the ON position.
3. Power the machine up.
4. Press key (Fig B-5): the configuration number is displayed.
5. Press "Start" (Fig A-5) to increment the configuration number.
6. Press "Drain" (Fig A-7) to decrement the configuration number.
7. After selecting the number required, press the Cycle Selection key (Fig A-4) to confirm.
8. Power the machine down.
9. Move the two microswitches (Fig B-3) to the OFF position.
10. Power the machine up: the selected configuration number appears on the display.

## OPERATION

### START-UP

1. Open the 3/4" stopcock to allow water to enter the machine.
2. Turn on the switch. Turn on the booster pump if one has been incorporated to the machine.
3. Check that the filter of the motor-driven pump (M), the upper filters (N) and the drain plug are in place.
4. Turn the main switch (Fig. A-1) to the ON position for the automatic filling of the wash tank and the connection of the heater elements.
5. The light indicator (Fig.A, C) turns on when the washing temperature (55/60°C) has been reached. If the washer has no automatic detergent dispenser, introduce the detergent into the tank: 1/2 coffee cup at the beginning of the first cycle and a same amount every 10 cycles approximately.

#### 6. Automatic Start Cycle:

- Place the objects to be washed in a basket (rack).
- Press key A-6 to activate the automatic cycle. The associated LED turns on.
- Select the washing programme by pressing key A-4, according to the level of soiling. The relevant red LED will turn on.
- Close the door. The cycle will start automatically and first the washing phase indicator (A-g) will turn on, followed by the rinsing indicator (A-h).

#### 7. Non-automatic Start Cycle:

- Place the objects to be washed in a basket (rack).
- Press key A-6 with the LED off, to command the manual start cycle.
- Close the door.
- Select the washing programme by pressing key A-4, according to the level of soiling. The relevant red LED will turn on.
- Press the Start Cycle key (A-5). The washing phase indicator light (A-g) turns on. The machine completes the entire washing cycle. If you press the Start Cycle key (A-5) again during the washing phase, the programme immediately shifts to the rinsing process. Pressing the said key during the rinsing phase causes the machine to stop.
- 8. When the complete cycle has finished, the two indicators (A-g) and (A-h) flash.

9. Models with a drain pump: With the door open, press key (A-7) to start the drain pump for a given period of time, which is long enough to empty the tub. At the end of this time, the pump stops. Press key (A-7) to alternately start and stop the pump. With overflow (C-2) in place, any residual water will be removed from the tub.

#### 10. Models "BP":

The Break-tank has two (2) level switches (high-low) and an overflow pipe discharging into the wash tank. Once the main switch has been turned on, filling of boiler, Break-tank and wash tank is done automatically. Due to the two level detection switches, the pressure pump operates alternately.

With a full tub, The drain pump works at the same time as water enters the Break-tank, so that water would flow into the washing tank through the break-tank overflow pipe in the event of a level switch failure.

### DETERGENT DISPENSER

The dishwasher is prepared for its fitting with an adjustable detergent dispenser, the part number of which appears on the spare parts list. This dispenser has to be installed in the machine base, in holes provided for this purpose, as shown on the exploded view. At the rear of the wash tank, there is an opening where to insert the detergent injection nozzle.

The dispenser delivers about 0.7ml/s of detergent (maximum). At the first filling of the tank, feeding of detergent is roughly 119ml in 170s, resulting in a maximum concentration of 3ml/l. At each cycle, the dispenser delivers 10ml of detergent. It is possible to reduce the injected quantity by turning the adjusting screw on the dispenser.

### RINSING AID DISPENSER

Verify that the rinsing aid reservoir is full. With the machine running, actuate the main switch several times (5 or 6) during the washing cycle and check whether the tube fills up with rinsing aid and goes in the boiler. Setting the dispenser is done by turning an adjusting screw on the front lower panel in the direction shown on the panel graph.

In order to determine whether the amount of rinsing aid is adequate, look at the glasses against the light. If there are water droplets on the glass, the amount of rinsing aid is insufficient; if streaks develop, the quantity of rinsing aid is too much.

### INSTALLATION OF AUXILIARY TABLES

The auxiliary tables are fastened with bolts inserted into the threaded holes (D) either in the bottom side of the machine or in the bottom front (D) page 28. The top surface of the tables is press-fit into the tank.



## MACHINE DRAINING

**Models with no drain pump:** Remove the top filters from the tub and take out the overflow pipe. Water will fall by gravity.

### Models 'B' with a drain pump:

- Open the lid and take out the drain plug.
- Press the drain key (A-7) as specified on the control panel, with the lid open. The drain pump operates during the programmed time at the end of which it stops automatically. By pressing the key, you can successively start and stop the pump.
- Put the overflow drain plug and filters in place again.
- Turn the main switch off and close the lid.

### Models 'BP'

Draining of the Air gap-Break tank: In case of extended non-utilization of the machine, the tank should be emptied. To do so :

1. Drain the wash tank
2. Close the water inlet.
3. Close the hood: water will flow into the wash tank by means of the pressure pump.
4. Drain the wash tank.

When boiler draining is done by the technical assistance service, the water break-tank is emptied through the boiler.

## TANK CLEANING

The tank should be cleaned after every washing process, at the end of the day, proceeding as follows: Fig.C

- Open the hood and take out the overflow pipe.
- Open the hood, remove the top filters from the tub and clean them carefully. (Never remove the filter from the powered pump (5) when the tub is dirty.)
- Drain water out of the tub.
- Once the tub is totally empty, remove the filter from the powered pump (5) and clean it.
- On models 'B' with a drain pump, also remove the screwed-on filter of the drain pump (3) to clean it. As shown on Figure C, give the filter (3) a quarter of a turn to unscrew it. After cleaning, screw the filter on again.
- To clean the interior of the wash tank, close the lid and start the machine (after having previously removed the drain plug). In this way, water will enter via the rinsing dispersers and the machine will clean itself. This operation should be carried out for 2 to 3 minutes.
- Finally, clean the bottom, walls and interior of the tank.
- Spray arms must be cleaned periodically. If rinsing is deficient, the cause may be an obstruction of the jets. In this event, dis-

mount the arms and clean the jets.

- The outside of the machine **MUST NOT BE** washed under a direct water jet; instead you can use a wet cloth and any ordinary detergent.
- **DO NOT USE** any abrasive detergent (etchant, concentrated lye, etc.) nor any scourer or scraper containing normal steel that will cause rust to develop on the machine.

## OTHER IMPORTANT REMARKS

- Before cleaning, servicing or repairing the machine, it is necessary to unplug it from the mains.

- When the appliance is going to be inactive for a long period of time or at night, the lid should be kept open for aeration and avoiding nasty smell.

- In case of a drain pump failure:

1. Drain the wash tank into a container until the water level drops below the drain plug.
2. With the drain plug in place, remove the front bottom panel and change the pump (this can be done without moving the machine). In order to drain the dishwasher manually, connect a drain hose to the collector. On pulling out the drain plug, water flows out of the tank by gravity.

- In the event the power supply cable should get damaged and have to be replaced, the repair may only be done by a SAMMIC approved assistance service.

- Airborne noise: the emission noise level measured on a typical machine is 71 dB(A) at a distance of 1 m.

## MODELLE

Dieses Handbuch beschreibt die Installation, den Betrieb und die Wartung der Geschirrspülmaschinen: SL-1100/B/BP, SL-1200/B/BP.

Modell-Nr. und Merkmale sind auf dem Typenschild an der Maschine angegeben. Modelle "B": ausgerüstet mit Entwässerungspumpe

Modelle "BP": ausgerüstet mit separatem Wasserzulaufbehälter (Air gap-Break Tank) und Druckpumpe zum Klarspülen.

Diese Maschinen sind gemäss den europäischen Sicherheitsrichtlinien 89/392/EWG und 73/23/EWG entworfen und hergestellt worden.

Dieses Gerät entspricht den Vorschriften EN55014 und EN55104 über radioelektrische Entstörung und Immunität.

## INSTALLATION

Um eine einwandfreie Leistung und lange Lebensdauer der Maschine sicherzustellen, befolgen Sie bitte genau die in diesem Handbuch enthaltenen Hinweise.

## WASSERANSCHLUSS

Bevor Sie die Maschine installieren, prüfen Sie bitte folgendes:

1. Der Wasseranschluss muss sich in einem Abstand von weniger als 1,50 m von dem für die Maschine vorgesehenen Aufstellungsort befinden.

2. Die Wasserzufuhr muss mit einem Absperrhahn ausgestattet sein, um sie unterbrechen zu können.

3. Der Wasserdruck sollte nicht niedriger als 2 bar und nicht höher als 4 bar sein.

4. Die Wasserdurchflussmenge muss mindestens 20 l/min betragen.

5. Wenn der Wasserdruck höher als 4 bar ist, so muss ein Druckregler eingebaut werden, der einen Druck von 2 bis 4 bar einstellt.

6. Wenn der Wasserdruck höher als der maximal zugelassene ist, so muss ein Druckregler eingebaut werden, der einen Druck von 2 bis 4 bar (200 - 400 kPa) einstellt.

7. Ist der Wasserdruck niedriger als 2 bar, so muss er mit Hilfe eines Druckerhöhungsgerätes angehoben werden.

8. Vermeiden Sie Reduzierungen beim Anschliessen des Schlauches.

9. Bei den Modellen mit Schwerkraftentwässerung wird das Abflussrohr, das einen Aussendurchmesser von 30 mm hat, an die Abflussleitung angeschlossen. Der Abfluss darf nicht höher als 280 mm über der Maschinengrundplatte liegen.

10. Bei den Modellen "B", die mit Entwässerungspumpe ausgestattet sind, darf der Abfluss nicht höher als 1 m über der Maschinengrundplatte liegen.

11. Für eine einwandfreie Entwässerung muss die Maschine gut ausgerichtet sein. Benutzen Sie die hierzu vorgesehenen Nivellierfüsse, die Sie entsprechend in der Höhe verstellen.

12. Modelle "BP": Das E-Ventil am Einlauf enthält einen Durchflussmengenregler der vom Standardmodell abweicht, wie aus der Ersatzteilliste ersichtlich ist. Dieses Modell kann mit einem Wasserdruck zwischen 0,7 bar und 5 bar und mit einer Mindestdurchflussmenge von 7 l/min arbeiten.

## ANLAGE MIT ENTKALKER

Wenn der Kalkgehalt im Wasser mehr als 10 Härtegrade beträgt, empfiehlt sich der Einbau eines SAMMIC-Entkalkers. Die Einbauanleitung ist dem Gerät beigelegt. Vermeiden Sie ein Abdrosseln der Wasserleitung vor und nach dem Anschluss, da dies einen Druckverlust verursacht.

## ANLAGE MIT DRUCKERHÖHUNGSGERÄT

Wenn die Wasserzuleitung für die Maschine einen Druck von weniger als 2 bar aufweist, empfiehlt sich der Einbau eines Druckerhöhungsgerätes. Man kann dieses an einer beliebigen Stelle in der Nähe der Maschine anbringen, indem man die Wasserleitung und den Absperrhahn entsprechend bis dahin verlängert. Achten Sie darauf, dass der Absperrhahn immer leicht zugänglich bleibt.

Schliessen Sie das Druckerhöhungsgerät mit dem einen Ende an den Absperrhahn und mit dem anderen Ende an den mit der Maschine mitgelieferten Schlauch an.

## ELEKTRISCHE ANLAGE

### Einphasige Maschinen: SL-1100

Prüfen Sie nach, ob die Netzspannung mit den Angaben auf dem Typenschild übereinstimmt.

1. Bringen Sie einen 40A (1P+N) Sicherungsautomat an. Die Maschine ist mit einem 2 m langen Kabel mit 3x6mm<sup>2</sup> Schnitt bestückt, das direkt an den Schalter angeschlossen wird.

### Dreiphasige Maschinen: SL-1100/SL-1200

2. Prüfen Sie nach, ob die Netzspannung mit den Angaben auf dem Typenschild übereinstimmt. Die Maschinen sind serienmässig für den Anschluss an 400V/3N ausgelegt.

3. Bringen Sie einen Sicherungsautomat 25A (3P+N/400V) oder 35A (3P/230V) an.

Die Maschine ist mit einem 1,70 m langen Kabel mit 5x6 mm<sup>2</sup> Querschnitt bestückt, das direkt an den Schalter angeschlossen wird.

4. Wenn der Motor umgekehrt dreht (anormales Geräusch im SL1200) so müssen in der Zuleitung 2 Phasen umgetauscht werden.

5. Wechseln der Anschlüsse auf 230V/3 Phasen:

- Unterbrechen Sie die Neutralleitung (blaues Kabel) im Zuleitungskabel an der Anschlussleiste.

- Mitgelieferte Brücke an der Anschlussleiste gemäss Schaltplan anschliessen.

- Wechseln Sie nun die Anschlüsse am Widerstand des Kessels und am Widerstand der Spülkammer unter Verwendung der mitgelieferten Brücken, gemäss Schaltplan.

- Wechseln Sie die Anschlüsse im Klemmenkasten des Motors.

- Der ERDANSCHLUSS ist OBLIGATORISCH. Ausserdem kann die Maschine über eine aussen am Gerät angebrachte Schraube zum Potentialausgleich benutzt werden.

## BETRIEBSWEISE DER ELEKTRONISCHEN STEUERUNG

Technische Beschreibung der Schalttafel: Abb. A



Anzeige (2)

Wenn man mit dem Hauptschalter "1" die Maschine einschaltet, erscheint hier 2 Sekunden lang das Modell der einprogrammierten Maschine. Anschliessend wird die Temperatur in der Spülkammer und bei Drücken der Taste (3) die Temperatur im Kessel angegeben.



Temperatursymbol (3)

Bei Betätigen dieser Taste werden die verschiedenen Temperaturen auf der Anzeige "2" sichtbar. Wenn die Kontrolllampe "a" leuchtet, wird die Temperatur in der Spülkammer angezeigt. Die Kontrolllampe "b" leuchtet, wenn die Kesseltemperatur auf der Anzeige zu sehen ist.



Auswahl der Zyklusdauer (4)

Mit der Taste "4" kann man drei verschiedene Zeiten für die Zyklusdauer auswählen. Die Kontrolllampen zeigen den jeweils gewählten Zyklus an, und zwar

"d": kurz

"e": normal

"f": lang

Die Zyklusdauer richtet sich nach dem Verschmutzungsgrad des zu spülenden Geschirrs: Bei stärkerer Verschmutzung ist für ein intensiveres Spülen ein längerer Zyklus zu empfehlen.



Zyklusstart (5)

Ein Druck auf diese Taste startet den Spülzyklus und die entsprechende Kontrolllampe "g" leuchtet auf. Nach dem Spülen schaltet die Maschine automatisch auf Klarspülen, das mit der Kontrolllampe "h" angezeigt wird. Nach Abschluss des Klarspülvorganges bleibt die Maschine in Ruhestellung und die Anzeigelampen "g" und "h" blinken. Das Blinken erlischt, sobald man die Tür öffnet oder einen neuen Zyklus startet.

Durch erneutes Betätigen der Taste kann man von einer Zyklusstufe auf die nächste wechseln, also vom Spülvorgang auf Klarspülen und vom Klarspülen auf Ruhestellung.



Wahlschalter für Start automatischer Zyklus (6)

Mit dieser Taste wird die Art des Zyklusstart gewählt, und zwar: Wenn entaktiviert (Kontrolllampe "i" leuchtet nicht), erfolgt der Zyklusstart mit der Taste "5". Wenn der Schalter aktiviert ist (Kontrolllampe "i" leuchtet), so beginnt jedesmal wenn man die Tür schliesst automatisch ein neuer Zyklus. Diese Taste reagiert nur auf den Druck, wenn die Tür offen ist.



Entleeren (7)

Diese Taste ist nur wirksam, wenn die Maschine mit einer Entwässerungspumpe ausgerüstet ist.

Sie reagiert nur auf den Druck, wenn die Tür offen ist. Nach dem Druck auf die Taste (Anzeigelampe "j" leuchtet) beginnt der Entwässerungszyklus.

Der Entleerungsvorgang kann sowohl bei offener wie auch bei geschlossener Tür stattfinden und durch erneuten Druck auf die Taste unterbrochen werden.

Nach abgeschlossener Entwässerung verbleibt die Maschine einige Sekunden lang in Wartestellung: Der Benutzer kann nun die Maschine mit dem Hauptschalter ausschalten. Andernfalls beginnt nach einigen Sekunden wieder das Einfüllen von Wasser.

#### Einstellen der Betriebstemperaturen:

(Abbildung B Leiterbild)

Die Maschinen sind vom Werk aus wie folgt eingestellt:

- Spülkammertemperatur: 55-60°C
- Kesseltemperatur: 85-90°C

#### Regulieren der Temperaturen:

Vorbedingung für ein Regulieren der Spülkammer- und der Kesseltemperatur ist, dass die beiden Mikroschalter in der unteren Position "OFF" stehen (Abschalten der Widerstände: OFF), so dass die beiden Widerstände angeschlossen sind und die Temperaturen, die in der Spülkammer und im Kessel erreicht werden, innerhalb eines Bereiches eingestellt werden können (Spülkammer zwischen 40°C und 70°C und Kessel zwischen 70°C und 95°C). Hierzu sind nachstehende Schritte zu befolgen:

- Die beiden Widerstände müssen angeschlossen sein: Mikroschalter (3) in unterer Position "Abschalten der Widerstände: OFF"
- Halten Sie 3 Sekunden lang die rote Taste (Abb. B-5) gedrückt, um in den Bereich zur Temperatureinstellung zu gelangen.
- Auf der Anzeige erscheint nun die derzeitige für die Spülkammer und den Kessel vorbestimmte Temperatur (je nach dem was wir mit der Taste Abb. A-3 auf die Anzeige rufen).

- Zum Einstellen der Temperatur verfügen Sie über zwei Potentiometer, und zwar B-2 für die Spülkammer und B-4 für den Kessel (die Platte ist serigraphiert und zeigt jedes Element mit seinen Temperaturbereichen auf).

- Das Einstellen erfolgt durch Drehen des gewünschten Potentiometers (Drehen im Uhrzeigersinn = Temperaturerhöhung, Drehen entgegen dem Uhrzeigersinn = Temperaturverringerung) und auf der Anzeige kann man die Spülkammer- und die Kesseltemperatur verfolgen, je nachdem was man mit der Taste (Abb. A-3) gewählt hat.

- Nachdem die gewünschte Temperatur gewählt ist, wird die Maschine einmal mit dem Hauptschalter A-1 aus- und wieder eingeschaltet. Hierdurch wird die Temperatur auf der Platte fest eingraviert.

#### Abschalten der Widerstände:

Mit dem in die Platte eingebauten doppelten Mikroschalter (3) kann das Erwärmen der Widerstände unterbunden werden. Das heisst wenn man die zwei Mikroschalter auf "ON" stellt, werden die beiden Widerstände abgeschaltet (Abschalten Widerstände "ON").

#### Einstellen der Klarspülzeit:

Bei dieser Maschine besteht die Möglichkeit, die vorprogrammierte Nachspülzeit um bis zu 4 Sekunden zu verlängern. Verwendet wird hierzu das Potentiometer (B-1). Durch Drehen des Potentiometers im Uhrzeigersinn erhöht sich die programmierte Nachspülzeit um

maximal 4 Sekunden.

#### Fehlersuche:

Der Zugang zur elektronischen Leiterplatte ist nur qualifiziertem Fachpersonal gestattet. Vor jedem Eingriff muss mit dem Hauptschalter sowie mit dem automatischen Schutzschalter am aussen an der Maschine vorhandenen Steckanschluss die Stromzufuhr zur Maschine unterbrochen werden.

Auf der Anzeige werden die verschiedenen Störungen der Temperatursensoren gemäss dem nachstehenden Code angezeigt:

- E1: ..... Kesselsensor nicht angeschlossen (Kreis offen). Anschlüsse an der Steckvorrichtung nachprüfen (Abb. B-c)
- E2: ..... Kesselsensor in Kurzschluss: Störung am Sensor, der ausgetauscht werden muss
- E3:..... Spülkammersensor nicht angeschlossen (Kreis offen). Anschlüsse an der Steckvorrichtung nachprüfen (Abb. B-c)
- E4:..... Spülkammersensor in Kurzschluss: Störung am Sensor, der ausgetauscht werden muss

Die Temperaturfühler werden an der 4 Pin-Steckvorrichtung (Abb. B-c) angeschlossen.

Die elektronische Leiterplatte enthält eine Reihe von Leuchtanzeigen, die zur Funktionsüberwachung der Maschine sowie zum Feststellen von Störungen sehr nützlich sind. Diese Leuchtanzeigen sind in zwei Gruppen, d.h. Eingänge und Ausgänge, aufgeteilt:

**Eingangs-Leds:** Diese Leds beziehen sich auf die Information, die die elektronische Leiterplatte empfängt (die Position und Beschreibung ist aus der Serigraphieplatte und aus der Abbildung B ersichtlich). Es handelt sich um folgende Leds in gelber Farbe:

- **Led "TÜR":** Das Leuchten dieses Leds bedeutet, dass die Tür geschlossen ist.
- **Led "DRUCKW.OBEN":** Das Leuchten dieses Leds bedeutet, dass der obere Druckwächter aktiviert, d.h. dass die Spülkammer voll ist.
- **Led "DRUCKW.UNTEN" :** Das Leuchten dieses Leds bedeutet, dass der untere Druckwächter aktiviert und somit der Wasserspiegel bis an den unteren Druckwächter reicht.
- **Led Reserve:** Reserveeingang.
- **Led "OBERE BOJE" des "Break Tank":** Das Leuchten dieses Leds zeigt an, dass die obere Boje aktiviert ist, d.h. dass das Wasser bis hier reicht.
- **Led "UNTERE BOJE" des "Break Tank":** Das Leuchten dieses Leds zeigt an, dass die

untere Boje aktiviert ist, d.h. dass das Wasser bis zu diesem Punkt reicht.

**Ausgangs-Leds:** Angabe des Elementes, das durch den Mikroprozessor aktiviert worden ist (Lage und Beschreibung geht aus der serigraphierten Platte und aus der Abbildung B hervor). Es handelt sich um folgende rote Kontrolllampen:

- **Led "DR.PUMPE":** Das Leuchten dieses Leds zeigt an, dass die Druckpumpe funktioniert.

- **Led "ENTW.PUMPE":** Das Leuchten dieses Leds zeigt an, dass die Entwässerungspumpe aktiviert ist.

- **Led "E-VENTIL":** Das Leuchten dieses Leds zeigt an, dass Wasser durch das E-Ventil strömen kann.

- **Led "SPÜLPUMPE":** Wenn dieses Led aufleuchtet, ist die Spülpumpe in Betrieb.

- Reserve: Reservierter Ausgang.

- **Led "KESSEL":** Das Leuchten dieses Leds bedeutet, dass der Widerstand im Kessel das Wasser erhitzt.

- **Led "SPÜLK.":** Das Leuchten dieses Leds bedeutet, dass der Widerstand in der Spülkammer das Wasser erhitzt.

Die Anzeige-Leds zeigen den Zustand der durch die Platte betätigten Ausgänge an, d.h. wenn ein Led leuchtet, so muss das dazugehörige Bauelement aktiviert sein.

**Beispiel:** Wenn das Led der Spülpumpe leuchtet, die Pumpe aber nicht funktioniert, so bedeutet dies, dass die Platte den Befehl zum Betrieb richtig übermittelt und dass ein Fehler an den Elementen ausserhalb der Platte vorliegt, wie z.B. an der Steckverbindung oder an der Pumpe. Der Zustand der Eingänge wird geprüft, wenn das entsprechende Led leuchtet.

### Gestaltung der Modelle:

Steuern der Zyklusdauer (Temperatursperre) in Abhängigkeit von der Kesseltemperatur:

- Die elektronische Steuerung verfügt über die Option, die Zyklusdauer je nach der vorbestimmten Kesseltemperatur anzupassen. Das heisst, dass der Zyklus solange weiterläuft, bis die für den Kessel eingestellte Temperatur erreicht ist. Auf diese Weise kann man ein Nachspülen mit kaltem Wasser verhindern. Zum Anwählen dieser Option muss nur in der nachfolgenden Tabelle die entsprechende Nummer gewählt werden.

MODELL NR.	ENTLEERUNGSPUMPE	BREAK TANK	TEMPER. SPERREDES ZYKLUS	SPÜLMASCHINE MODELL:
27	NEIN	NEIN	NEIN	SL1100 SL1200
28	NEIN	NEIN	JA	SL1100, SL1200 Mit Temperatursperre des Zyklus
31	JA	NEIN	NEIN	SL1100B SL1200B
32	JA	NEIN	JA	SL1100B, SL1200B Mit Temperatursperre des Zyklus
35	JA	JA	NEIN	SL1100BP SL1200BP
36	JA	JA	JA	SL1100BP, SL1200BP Mit Temperatursperre des Zyklus

### Modellauswahl:

Die Modell-Nummer erscheint 2 Sekunden lang auf der Anzeige, sobald man den Hauptschalter einschaltet. Zum Anwählen der Modell-Nr. ist wie folgt vorzugehen:

1. Maschine ausschalten
2. Die beiden Mikroschalter (Abb. B-3) auf "ON" stellen
3. Maschine einschalten
4. Auf die Taste (Abb. B-5) drücken: Die Modell-Nr. wird angezeigt
5. Zum Erhöhen der Modell-Nr. drücken Sie bitte auf "Lauf" (Abb. A-5).
6. Zum Verringern der Modell-Nr. drücken Sie bitte auf "Entleeren" (Abb. A-7).
7. Nach Anwahl der Nummer drücken wir zur Bestätigung auf die Taste für Zykluswahl (Abb. A-4).
8. Maschine ausschalten.
9. Die beiden Mikroschalter (Abb. B-3) auf "OFF" stellen.
10. Maschine einschalten: Die gewählte Modell-Nummer erscheint auf der Anzeige.

### BETRIEB

#### INBETRIEBNAHME

1. 3/4" GAS-Wasserhahn aufdrehen.
2. Den Schalter und den Druckverstärker (wenn vorhanden) anschliessen.
3. Nachprüfen, ob der Filter der Motorpumpe (M), die oberen Filter (N) und der Überlauf richtig angebracht sind.
4. Hauptschalter (Abb.A, 1) einschalten, so dass das automatische Befüllen der Spülkammer einsetzt und die Widerstände zur Erwärmung des Wassers eingeschaltet werden.
5. Sobald das Wasser die Spültemperatur (55°/60° C) erreicht hat, leuchtet die Kontrolllampe (Abb.A, C) auf. Wenn die Maschine nicht mit einem automatischen Spülmitteldosierer ausgestattet ist, wird das Spülmittel per Hand in die Spülkammer eingegeben (1/2 Kaffeetasse bei Beginn des ersten Zyklus und anschliessend etwa alle 10 Zyklen die gleiche Menge).
6. Zyklus mit automatischem Anlauf:
  - Verteilen Sie das Geschirr im Korb.

- Mit einem Druck auf die Taste A,6 wird der automatische Zyklus aktiviert und mit der entsprechenden Anzeigelampe bestätigt.

- Wählen Sie mit dem Knopf A-4 je nach Verschmutzungsgrad das gewünschte Spülprogramm aus. Die entsprechende rote LED leuchtet auf.

- Schliessen Sie nun die Tür. Der Zyklus läuft automatisch an. Zuerst leuchtet die Anzeigelampe des Spülzyklus (A-g) und anschliessend die Anzeigelampe des Klarspülvorganges (A-h).

7. Zyklus mit nicht automatischem Anlauf:

- Verteilen Sie das Geschirr im Korb.

- Wenn bei Druck auf die Taste (A, 6) die Kontrolllampe nicht aufleuchtet bedeutet dies, dass der Anlauf von Hand erfolgt.

- Schliessen Sie die Tür.

- Wählen Sie mit dem Knopf A-4 je nach Verschmutzungsgrad das gewünschte Spülprogramm aus. Die entsprechende rote LED leuchtet auf.

- Drücken Sie auf die Taste für Zyklusstart (A-5). Die Leuchtanzeige des Spülzyklus (A-g) leuchtet auf. Der Spülzyklus läuft nun vollständig ab. Bei einem erneuten Druck auf die Anlauffaste (A-5) springt das Programm direkt auf den Klarspülzyklus über. Das Gleiche geschieht vom Klarspülzyklus auf Zyklusstopp.

8. Wenn der Zyklus vollständig abgelaufen ist, blinken die Kontrolllampen (A-g) und (A-h) und zeigen so das Zyklusende an.

9. Modelle mit Entleerungspumpe. Wenn man bei offener Tür auf die Taste (A-7) drückt, setzt sich die Entleerungspumpe in Gang und pumpt so lange bis der Kessel leer ist. Danach schaltet sich die Pumpe von selbst aus. *transcurrido el cual la bomba se para.* Mit der Taste A,7 kann man die Pumpe wechselweise in Gang setzen und anhalten. Wenn der Überlauf (C-2) angebracht ist, wird das eventuell in der Spülkammer angesammelte überschüssige Wasser abgepumpt.

10. Modelle "BP":

Der Behälter ist mit 2 Niveauschaltern (hoch-niedrig) bestückt sowie mit einem Überlauf, der das Wasser in die Spülkammer ablaufen lässt. Nach Betätigen des Hauptschalters werden Kessel, Behälter und Spülkammer automatisch gefüllt. Anhand der beiden Niveaufühler arbeitet die Druckpumpe abwechselnd.

Wenn die Spülkammer voll ist, arbeitet die Entwässerungspumpe zur gleichen Zeit wie der Wasserzulauf in den Behälter, so dass im Fall einer Störung des Niveaufühlers das Wasser durch den Überlauf in den Spülbehälter läuft.

### SPÜLMITTELDOSIERER

Die Maschine ist für den Einbau einer regulierbaren Spülmitteldosierpumpe vorgesehen, deren Ersatzteilnummer in der Ersatzteilliste aufgeführt ist. Der Dosierer wird - wie in der Stücklistenabbildung dargestellt - an den hierzu vorgesehenen Bohrungen angebracht. An der Rückseite der Spülkammer ist eine Öffnung vorhanden, wo die Schraubeinheit zum Einspritzen des Spülmittels angekoppelt wird.

Die Pumpe dosiert etwa 0,7ml/s Spülmittel (max.). Bei der ersten Füllung werden in 170 s etwa 119 ml Spülmittel eingespritzt, so dass eine Konzentration von max. 3 ml/l entsteht. Bei jedem Spülzyklus spritzt die Pumpe 10 ml Spülmittel ein. Zum Verringern der Dosierung wird die Regulierschraube des Dosierers entsprechend gedreht.

### GLANZMITTELDOSIERER

Prüfen Sie nach, ob der Glanzmittelbehälter voll ist. Betätigen Sie bei laufender Maschine und während des Spülvorganges mehrmals (5 oder 6 mal) den Hauptschalter und prüfen Sie, ob das Glanzmittel das Rohr füllt und in den Kessel läuft. Das Einstellen des Dosierers erfolgt mit der im unteren vorderen Paneel angebrachten Regulierschraube in der auf dem Paneel angegebenen Drehrichtung.

Prüfen Sie die richtige Glanzmitteldosierung, indem Sie die Gläser unter Licht betrachten. Wassertropfen auf dem Glas bedeuten, dass zu wenig Glanzmittel dosiert wird; wenn Streifen zu sehen sind, ist die Dosierung zu hoch.

### ANBAU VON SEITENTISCHEN

Zum Befestigen der Seitentische werden Schrauben in die Gewindelöcher (D) in der unteren Seitenwand oder in der unteren Vorderwand der Maschine (D) Seite 28 eingeschraubt. Der obere Teil der Tische rastet in die Spülkammer ein und wird durch Festziehen der in den Befestigungen vorhandenen Schrauben gesichert.

### ENTWÄSSERN DER MASCHINE

**Modelle ohne Entwässerungspumpe:** Die oberen Filter aus dem Spülraum nehmen und den Überlauf herausziehen. Das Wasser läuft durch Schwerkraft ab.

### Modelle "B" mit Entwässerungspumpe.

- Die Haube öffnen und den Überlauf herausziehen.
- Drücken Sie bei geöffnetem Deckel auf die Entleerungstaste (A, 7) wie auf der Schalttafel angegeben. Die

Entwässerungspumpe arbeitet während einer vorbestimmten Zeit und bleibt automatisch stehen. Mit der Taste A,7 kann man die Pumpe wechselweise in Gang setzen und anhalten.

- Überlauf und Filter wieder einsetzen.
- Hauptschalter ausschalten und Deckel schliessen.

### Modelle "BP"

Die Behälterentleerung erfolgt unabhängig vom Wasserzulauf.

Wenn die Maschine über einen längeren Zeitraum nicht benutzt wird empfiehlt es sich, den Behälter zu entleeren. Hierzu:

1. Kübel entleeren
2. Wasserzulauf zur Maschine absperren
3. Deckel schliessen: Das Wasser wird mit Hilfe der Druckpumpe in die Spülkammer befördert.
4. Spülkammer entleeren.

Wenn das Entleeren des Kessels vom Technischen Service vorgenommen wird, so wird der Wasserzulaufbehälter über den Kessel entleert.

### REINIGEN DER SPÜLKAMMER

Nach jeder Spülschicht am Tagesende muss die Spülkammer gereinigt werden. Dies geschieht wie folgt: ZchnG C

- Die Haube öffnen, die oberen Filter aus dem Spülraum nehmen und gründlich reinigen. (Der Filter der Motorpumpe (5) darf nicht herausgenommen werden, wenn der Spülraum schmutzig ist).
- Das Wasser aus dem Spülraum entleeren.
- Wenn der Spülraum vollkommen leer ist, den Filter der Motorpumpe (5) herausnehmen und reinigen.
- Bei den Modellen "B" mit Entwässerungspumpe muss auch der Filter der Entwässerungspumpe (3) zum Entsprechenden Reinigen desselben entfernt werden. Dieser Filter ist eingeschraubt. Wie in der Abbildung C dargestellt wird der Filter (3) mit 1/4 Umdrehung losgeschraubt, und kann so gesäubert werden. Anschliessend wieder einschrauben.
- Zum Reinigen des Spülkammerinnenraumes schliessen Sie bitte den Deckel und setzen Sie die Maschine in Gang, aber ohne den Überlauf anzubringen. Auf diese Weise läuft frisches Wasser durch die Spüldiffusoren und es erfolgt eine allgemeine Reinigung der Maschine. Dieser Vorgang sollte etwa 2 bis 3 Minuten lang dauern.
- Zum Abschluss werden der Boden, die Seitenwände und das Innere der Spülkammer gereinigt.
- Die Spülarme müssen regelmässig gereinigt werden. Ein unzureichendes Spülen kann auf verstopfte Löcher zurückzuführen sein. Die Arme müssen dann abmontiert und gesäubert werden.

tiert und gesäubert werden.

- Das Äussere der Maschine darf NICHT DIREKT mit einem Wasserstrahl gereinigt werden. Benutzen Sie lediglich ein feuchtes Tuch und ein gewöhnliches Putzmittel.
- Benutzen Sie bitte KEINE ätzenden Putzmittel (Radierwasser, konzentrierte Chlorlauge usw.) noch Scheuerschwämme oder Kratzer, die normalen Stahl enthalten, da diese ein Rosten der Maschine verursachen können.

### WICHTIGE HINWEISE

- Vor jedem Eingriff zur Reinigung oder Reparatur der Maschine muss unbedingt der Netzanschluss unterbrochen werden.
- Immer wenn das Gerät für längere Zeit oder während der Nacht nicht benutzt wird empfiehlt es sich, den Deckel offen zu lassen, damit der Innenraum gelüftet wird und keine unangenehmen Gerüche entstehen können.
- Im Falle einer Störung an der Entwässerungspumpe:
  1. Mit Hilfe eines Behälters Wasser aus der Spülkammer schöpfen, bis der Wasserspiegel unterhalb des Überlaufes steht.
  2. Bei angebrachtem Überlauf das untere vordere Paneel lösen und die Pumpe austauschen (hierzu braucht die Maschine nicht von ihrem Platz gerückt zu werden). Soll die Maschine von Hand geleert werden, so muss ein Entwässerungsschlauch an den Kollektor angeschlossen werden. Sobald der Überlauf entfernt wird, läuft das Wasser durch Schwerkraft aus der Spülkammer ab.
- Wenn das Zuleitungskabel beschädigt ist und erneuert werden muss, so darf diese Arbeit nur von einer von SAMMIC anerkannten Technischen Dienststelle ausgeführt werden.
- Geräuschpegel: Der von der Maschine abgegebene an einer Grundtype gemessene Geräuschpegel beträgt 71dB(A) (in 1 m Abstand).

## MODÈLES

La présente notice décrit l'installation, le fonctionnement et l'entretien des lave-vaisselle SL-1100/B/BP et SL-1200/B/BP.

La référence et les caractéristiques du modèle sont indiquées sur la plaque signalétique fixée sur la machine.

Modèles "B" : équipés d'une pompe de vidange.

Modèles "BP" : équipés d'un réservoir indépendant d'arrivée d'eau (Air gap-Break Tank) et d'une pompe de pression de rinçage.

Ces machines sont conçues et fabriquées conformément aux directives européennes de sécurité 89/392/CEE et 73/23/CEE.

Ces appareils répondent aux normes EN55014 et EN55104 relatives à l'élimination et l'immunité des perturbations radioélectriques.

## INSTALLATION

Pour obtenir les performances optimales et assurer une bonne conservation de la machine, veuillez respecter les instructions contenues dans cette notice.

### INSTALLATION D'EAU

Avant de procéder à l'installation de la machine, contrôler les points suivants :

1. La conduite d'arrivée d'eau doit se trouver à une distance de moins de 1,50 m de l'emplacement prévu pour la machine.
2. La conduite d'eau doit être équipée à son extrémité la plus proche de la machine d'un robinet d'arrêt de 3/4" GAZ pour le raccordement du tuyau d'alimentation fourni avec la machine.
3. La pression dynamique d'eau d'alimentation de la machine ne doit être ni inférieure à 2 bar (200 kPa) ni supérieure à 4 bar (400 kPa).
4. Le débit de l'eau d'alimentation doit être d'au moins 20 l/min.
5. Pour obtenir les meilleurs résultats de lavage, le degré de dureté de l'eau (calcaire) ne doit pas dépasser 10° hydrotimétriques.
6. Dans les régions où la pression de l'eau est supérieure au maximum indiqué, il est nécessaire d'installer un régulateur de pression pour maintenir la pression comprise entre 2 et 4 bar (200 et 400kPa).
7. Si la pression de l'eau est inférieure à 2 bars, il est nécessaire d'installer un surpresseur.
8. Éviter les rétrécissements du tuyau (étranglements) lors de l'installation.

9. Sur les modèles à vidange par gravité, le tuyau de vidange de 30 mm de diamètre extérieur doit être raccordé à la conduite de vidange. La hauteur de vidange doit être au maximum de 180 mm de la base de la machine.

10. Sur les modèles "B" équipés d'une pompe de vidange, la hauteur de vidange ne doit pas être de plus d'1 m de la base de la machine.

11. Pour assurer une bonne vidange, la machine doit être mise correctement de niveau en vissant ou dévissant les pieds de réglage.

12. Modèles "BP": L'électrovanne d'arrivée d'eau comporte un régulateur de débit qui n'est pas du modèle standard, comme indiqué sur la liste des pièces détachées. Ce modèle est apte à fonctionner à une pression d'eau d'alimentation comprise entre 0,7 bar et 5 bar et un débit minimum de 7 l/min.

### INSTALLATION AVEC ADOUCISSEUR D'EAU

Si la dureté de l'eau d'alimentation de la machine dépasse 10° hydrotimétriques, installer un adoucisseur SAMMIC, conformément aux instructions de la notice accompagnant l'appareil.

Éviter les rétrécissements de tuyau (coudes, étranglements) en amont et en aval de l'installation car ils entraînent des pertes de pression.

### INSTALLATION AVEC SURPRESSEUR

Installer un surpresseur lorsque la pression de l'eau d'alimentation de la machine est inférieure à 2 bar (200 kPa).

Le surpresseur peut être installé en n'importe quel point proche de l'équipement, dans le prolongement de la conduite d'eau et du robinet d'arrêt. Veillez à ce que le robinet de fermeture soit toujours accessible.

Raccorder le surpresseur d'un côté au robinet d'arrêt et de l'autre au tuyau flexible fourni avec la machine.

### INSTALLATION ÉLECTRIQUE

#### Machines monophasées : SL-1100

1. Vérifier que la tension du secteur correspond aux indications figurant sur la plaque signalétique.
2. Installer un interrupteur type magnétothermique de 40A (1P+N). La machine est équipée d'un câble de 3x6mm<sup>2</sup> de section et 2 m de longueur qui est à raccorder directement à l'interrupteur.

#### Machines triphasées : SL-1100, SL-1200

1. Vérifier que la tension du secteur correspond aux indications figurant sur la plaque signalétique. Les machines de série sont fournies avec le branchement effectué à 400V/3N.
2. Installer un interrupteur type magnétothermique de 25A (3P+N/400V) ou 35A (3P/230V). La machine est équipée d'un câble de 5x6 mm<sup>2</sup> de section et 1,70 m de longueur qui est à raccorder directement à l'interrupteur.
3. Si le moteur tourne dans le mauvais sens (bruit anormal sur la SL-1200), il faut inverser deux des phases de l'alimentation.
4. Changement de tension à 230V / 3 phases :
  - Débrancher le neutre (fil bleu) du cordon d'alimentation sur la barrette de raccordement.
  - Monter le cavalier fourni sur la barrette, conformément au schéma électrique.
  - Modifier les connexions de la résistance du surchauffeur et de la résistance de cuve, en montant les cavaliers fournis conformément au schéma électrique.
  - Modifier les connexions de la plaque à bornes du moteur.
  - La MISE A LA TERRE est OBLIGATOIRE. La machine est pourvue d'une vis externe pour le raccordement à la liaison équipotentielle de terre.

## FONCTIONNEMENT DE LA COMMANDE ÉLECTRONIQUE

Description technique du panneau de commande : Figure A



ECRAN D'AFFICHAGE (2)

À l'allumage de la machine à l'aide de l'interrupteur général "1", l'affichage montre pendant 2 secondes le modèle de machine programmé. Puis il visualise la température de la cuve ou du surchauffeur, suivant la sélection faite par pression sur la touche (3).



TOUCHE SÉLECTION TEMPÉRATURE (3)

La pression sur cette touche fait alterner l'affichage de la température de la cuve et du surchauffeur sur l'écran "2". En appuyant sur la touche, on passe de la température de cuve (voyant "a" allumé) à la température du surchauffeur (voyant "b" allumé) et vice-versa.



#### TOUCHE SÉLECTION DURÉE DU CYCLE (4)

Par pressions successives sur la touche "4", on sélectionne la durée du cycle de lavage entre trois durées différentes. Les voyants s'allument pour indiquer le cycle choisi :

"d" : Cycle court.

"e" : Cycle normal.

"f" : Cycle long.

Le type de cycle à choisir dépend du degré de saleté de la vaisselle : plus elle est sale, plus le cycle doit être long pour un lavage intensif.



#### DÉPART CYCLE (5)

La pression sur cette touche met en marche le cycle de lavage. Le voyant "g" correspondant s'allume. Au terme du lavage, la machine passe automatiquement au rinçage (voyant "h" allumé). Lorsque le rinçage est terminé, la machine s'arrête avec les voyants "g" et "h" clignotant. L'ouverture de la porte ou la commande d'un nouveau cycle annule ce clignotement.

Par pressions successives, on passe d'une phase à l'autre du cycle : si on est en lavage, la pression sur la touche fait passer au rinçage et si on est en rinçage, on passe à l'état de repos (arrêt).



#### SÉLECTEUR DÉPART CYCLE AUTOMATIQUE (6)

Ce sélecteur permet de choisir le mode de départ du cycle. S'il est désactivé (voyant "i" éteint), la mise en marche s'effectue à l'aide de la touche "5". S'il est activé (voyant "i" allumé) le cycle démarre automatiquement à la fermeture de la porte.

La pression sur cette touche n'est valide que si la porte est ouverte.



#### VIDANGE (7)

Cette touche n'est active que sur les machines équipées d'une pompe de vidange.

La pression sur la touche n'est valide que si la porte est ouverte. Lorsque la touche est appuyée (indicateur "j" allumé), le cycle de vidange démarre. Le cycle peut continuer à porte ouverte ou fermée. Une nouvelle pression sur la touche stoppe le cycle de vidange.

Au terme de la vidange, la machine a un temps d'attente de quelques secondes : soit l'utilisateur éteint alors la machine à l'aide de l'interrupteur général, soit au bout de quelques secondes, un nouveau remplissage commence.

**Réglage des Températures de fonctionnement :** (Figure B schéma plaque électronique).

Les machines sont réglées en usine aux températures suivantes :

- Température Cuve : 55-60°C

- Température Surchauffeur : 85-90°C

**Réglage des températures :** Pour effectuer le réglage des températures de la cuve et du surchauffeur, les microrupteurs doivent être tous les deux dans la position du bas "OFF" (Débranchement résistances : OFF). Les deux résistances sont alors branchées et il est possible de régler les températures de la cuve et du surchauffeur dans les plages établies (Cuve entre 40 et 70 °C et surchauffeur entre 70 et 95°C). Procéder comme suit :

- Les deux résistances doivent être impérativement branchées : Microrupteurs (3) dans la position du bas "Débranchement résistances : OFF".

- Maintenir appuyée la touche rouge (fig. B-5) pendant 3 secondes pour accéder au réglage des températures.

- L'affichage montre la température actuellement programmée pour la cuve et pour le surchauffeur (suivant l'élément choisi par pression sur la touche de la fig A-3).

- Pour le réglage de la température, il y a deux potentiomètres : B-2 pour la cuve et B-4 pour le surchauffeur (chaque élément et les plages de température figurent indiqués sur la sérigraphie de la plaque).

- Le réglage s'effectue en tournant le potentiomètre voulu (dans le sens des aiguilles d'une montre pour augmenter la température et dans le sens contraire des aiguilles d'une montre pour la diminuer). La température de la cuve ou du surchauffeur, sélectionnée par pression sur la touche (Fig. A-3), est affichée sur l'écran.

- Une fois que la température voulue est sélectionnée, éteindre puis rallumer la machine à l'aide de l'interrupteur général A-1, pour la validation du paramètre.

**Débranchement des résistances :**

La plaque est munie de deux microrupteurs (3) pour brancher ou débrancher le chauffage des résistances. Lorsque les deux microrupteurs sont dans la position "ON", les deux résistances sont débranchées (Débranchement résistances : "ON")

**Réglage du temps de rinçage :**

Cette machine possède la possibilité d'augmenter de 0 à 4 secondes le temps de rinçage préprogrammé. Ce réglage est effectué au moyen du potentiomètre (B-1) : en

tournant le potentiomètre dans le sens des aiguilles d'une montre, on peut augmenter le temps de rinçage préprogrammé jusqu'à un maximum de 4 secondes.

**Détection des pannes :**

L'accès aux branchements de la plaque électronique n'est autorisé qu'à des réparateurs qualifiés, après coupure du courant électrique à l'aide de l'interrupteur général de la machine et de l'interrupteur automatique de protection situé sur la prise d'alimentation extérieure de la machine.

L'écran affiche les différentes défaillances possibles des sondes de température, conformément au code suivant :

- E1 : .....Sonde du surchauffeur non branchée (circuit ouvert). Contrôler les branchements sur le connecteur (Fig. B-c).

- E2 : .....Sonde du surchauffeur en court-circuit : défaillance de la sonde qui doit être remplacée.

- E3 : .....Sonde de la cuve non branchée (circuit ouvert). Contrôler les branchements sur le connecteur (Fig. B-c).

- E4 : .....Sonde de la cuve en court-circuit : défaillance de la sonde qui doit être remplacée.

Les détecteurs de température sont branchés sur le connecteur à quatre broches (Fig. B-c).

La plaque électronique regroupe une série d'indicateurs lumineux qui sont très utiles pour la surveillance du fonctionnement de la machine et pour la détection des éventuelles défaillances. Ces indicateurs se divisent en deux groupes : ceux d'entrée et ceux de sortie.

**Leds indicatrices d'entrée :** Elles concernent les informations qui sont reçues par la plaque électronique (Leur position et leur description sont montrées sur la plaque sérigraphiée et sur la figure B). Ce sont les suivantes (Voyants jaunes) :

- **Led "PORTE" :** Elle est allumée pour indiquer que la porte est fermée.

- **Led "PRES. HAUT" :** Elle est allumée pour indiquer que le pressostat niveau haut est activé, ce qui signifie que la cuve est pleine.

- **Led "PRES. BAS" :** Elle est allumée pour indiquer que le pressostat niveau bas est activé, ce qui signifie qu'il y a de l'eau jusqu'au niveau bas du pressostat.

- **Led Réserve :** Entrée en réserve.

- **Led "FLOTTEUR SUP.:" :** flotteur supérieur du "break tank" : Elle est allumée pour indiquer que le flotteur supérieur est activé, c'est-à-dire qu'il y a de l'eau jusqu'à ce niveau.

-Led "FLOTTEUR INF." flotteur inférieur du "break tank": Elle est allumée pour indiquer que le flotteur inférieur est activé, c'est-à-dire qu'il y a de l'eau jusqu'à ce niveau.

**Leds indicatrices de sortie :** Elles indiquent l'élément qui a été mis en marche par le microprocesseur (Leur position et leur description sont montrées sur la plaque sérigraphiée et sur la figure B). Ce sont les suivantes (Voyants rouges) :

-Led "P.PRES." : Elle est allumée pour indiquer que la pompe de pression est en marche.

-Led "P.VID." : Elle est allumée pour indiquer que la pompe de vidange est en marche.

-Led "EV" : Elle est allumée pour indiquer que le passage de l'eau dans l'électrovanne est autorisé.

-Led "P.LAV." : Elle est allumée pour indiquer que la pompe de lavage est en marche.

-Réserve : Sortie en réserve.

-Led "C.SURC." : Contacteur résistance surchauffeur. Elle est allumée pour indiquer que la résistance du surchauffeur est en train de chauffer l'eau.

-Led "C.CUVE" : Contacteur résistance cuve. Elle est allumée pour indiquer que la résistance de la cuve est en train de chauffer l'eau.

Les leds indicatrices montrent l'état des sorties activées par la plaque, c'est-à-dire que si une led est allumée, son élément correspondant doit être activé.

**Exemple :** Si la led de la pompe de lavage est allumée et que la pompe ne fonctionne pas, cela veut dire que la plaque a bien donné l'ordre de marche mais qu'il y a une défaillance au niveau des éléments externes de la plaque, tels que le contacteur ou la pompe.

L'état des entrées est contrôlé en regardant si la led correspondante est allumée.

#### Configuration des modèles :

Réglage de la durée du cycle (Verrouillage température) sur la température du surchauffeur :

-La commande électronique possède une option permettant de régler la durée du cycle sur le moment où la température préfixée est atteinte dans le surchauffeur. C'est-à-dire que le cycle continue tant que le surchauffeur n'a pas atteint la température préfixée et s'arrête lorsque la température programmée est atteinte. De la sorte, on évite que le rinçage soit réalisé à l'eau froide. Pour sélectionner cette option,

il suffit de choisir le N° indiqué dans le tableau ci-dessous.

N° MODÈLE	POMPE DE VIDANGE	BREAK TANK	VRROUILL. THERMIQUE DU CYCLE	LAVE-VAISSELLE MODÈLE:
27	NON	NON	NON	SL1100 SL1200
28	NON	NON	OUI	SL1100, SL1200 avec verrouillage de température du cycle
31	OUI	NON	NON	SL1100B SL1200B
32	OUI	NON	OUI	SL1100B, SL1200B avec verrouillage de température du cycle
35	OUI	OUI	NON	SL1100BP SL1200BP
36	OUI	OUI	OUI	SL1100BP, SL1200BP avec verrouillage de température du cycle

#### Sélection du modèle :

A la mise sous tension par l'interrupteur général, le numéro du modèle de machine apparaît sur l'affichage pendant 2 secondes. Pour sélectionner le numéro de modèle, procéder comme suit :

1. Eteindre la machine.
2. Basculer les deux microinterrupteurs (Fig B-3) sur la position "ON".
3. Allumer la machine.
4. Appuyer sur le bouton (Fig. B-5) : le numéro de modèle apparaît.
5. Appuyer sur "Marche" (Fig. A-5) pour incrémenter le numéro de modèle.
6. Appuyer sur "Vidange" (Fig. A-7) pour décrémenter le numéro de modèle.
7. Après avoir sélectionné le numéro voulu, valider en appuyant sur la touche de sélection du cycle (Fig. A-4).
8. Eteindre la machine.
9. Basculer de nouveau les deux microinterrupteurs (Fig. B-3) sur la position "OFF".
10. Allumer la machine : le numéro de modèle sélectionné est affiché.

#### FONCTIONNEMENT

Mise en marche

1. Ouvrir le robinet d'eau 3/4" GAZ.
2. Basculer l'interrupteur principal et mettre en marche le surpresseur s'il y en a un.
3. Vérifier que le filtre de la motopompe (M), les filtres supérieurs (N) et le dispositif de trop-plein sont en place.
4. Basculer l'interrupteur général (Fig. A,1) pour démarrer le remplissage automatique de la cuve et mettre en marche les résistances de chauffage.
5. Lorsque la machine a atteint la température de lavage (55°/60°C) le voyant (Fig. A, C) s'allume ; si la machine ne possède pas de doseur automatique de produit, verser le produit de lavage dans la cuve (1/2 tasse

à café au début du premier cycle et la même quantité tous les 10 cycles environ).

6. Cycle de démarrage automatique :

-Disposer la vaisselle dans le panier.  
-Appuyer sur la touche A,6 pour valider le cycle automatique. Le voyant correspondant s'allume.

-Sélectionner le programme de lavage par pression sur le bouton A-4, en fonction du degré de saleté de la vaisselle. La led rouge correspondante s'allume.

-Fermer la porte. Le cycle démarre automatiquement. Le voyant indicateur du cycle de lavage (A-g) s'allume, et celui de rinçage (A-h) après.

7. Cycle de démarrage non automatique :

-Disposer la vaisselle dans le panier.  
-Appuyer sur la touche (A,6) pour la désactiver. Le voyant éteint indique que le mode de démarrage est manuel.  
-Fermer la porte.

-Sélectionner le programme de lavage par pression sur le bouton A-4, en fonction du degré de saleté de la vaisselle. La led rouge correspondante s'allume.

-Appuyer sur la touche de départ cycle (A-5). Le voyant lumineux du cycle de lavage (A-g) s'allume. Le cycle de lavage complet est exécuté. Si pendant le cycle de lavage, on appuie de nouveau sur la touche de départ cycle (A-5), la machine passe immédiatement au cycle de rinçage et si elle est en cours de rinçage, elle se met en arrêt cycle.

8. Lorsque le cycle complet est terminé, les deux voyants (A-g) et (A-h) clignotent pour indiquer la fin de cycle.

9. Modèles avec pompe de vidange : la porte étant ouverte, appuyer sur le bouton poussoir (A-7) pour mettre en marche la pompe de vidange. La pompe reste en marche pendant un temps déterminé qui est suffisant pour vidanger l'eau de la cuve, puis elle s'arrête. La pression sur la touche A,7 commande alternativement la mise en marche et l'arrêt de la pompe. Le dispositif de trop-plein (C-2) est en place pour vidanger l'éventuel excédent d'eau au fond de la cuve.

10. Modèles "BP" :

Le réservoir comporte 2 interrupteurs de niveau (haut-bas) et un trop-plein évacuant l'excès d'eau dans la cuve. Après basculement de l'interrupteur général sur marche, le remplissage du surchauffeur, du réservoir et de la cuve ont lieu automatiquement. La pompe de pression fonctionne alternativement en fonction des deux détecteurs de niveau.

Lorsque la cuve est pleine, la pompe de vidange fonctionne pendant que l'eau entre dans le réservoir, de façon à ce qu'en cas



de panne du détecteur de niveau, l'eau passe dans la cuve de lavage par le dispositif de trop-plein du réservoir.

#### DOSEUR DE PRODUIT DE LAVAGE

La machine est prédisposée pour l'installation d'une pompe doseuse de produit de lavage réglable. La référence de cette pompe est indiquée dans la liste des pièces détachées. Le doseur est à monter à la base de la machine, comme montré sur la vue éclatée, dans les trous préparés à cet effet. La machine possède un trou à la partie arrière de la cuve de lavage, pour le raccordement du dispositif d'injection du produit de lavage.

La pompe débite environ 0,7 ml/s de liquide de lavage (maximum). Lors du premier remplissage de la cuve, la dose est de 119 ml en 170 s, afin d'obtenir une concentration maximum de 3 ml/l. A chaque cycle, la pompe distribue 10 ml de produit de lavage. Cette quantité peut être diminuée ou augmentée en tournant la vis de réglage du doseur.

#### DOSEUR DE PRODUIT DE RINÇAGE

Vérifier que le réservoir de produit de rinçage est plein. Quand la machine est en marche pendant le cycle de lavage, actionner plusieurs fois l'interrupteur général (5 ou 6 fois), en s'assurant que le tuyau se remplit de produit et que celui-ci entre dans le surchauffeur. Le réglage du doseur se fait en tournant la vis de réglage qui est située sur le panneau inférieur avant de la machine et selon le sens indiqué sur le graphique figurant sur ce panneau.

Pour vérifier si la dose de produit de rinçage est efficace, regarder les verres à contre-jour. Si des gouttes d'eau apparaissent sur les verres, le dosage est insuffisant ; s'il y a des stries, c'est que le dosage est trop fort.

#### MONTAGE DE TABLES LATÉRALES

Les tables latérales sont fixées par des vis dans les trous taraudés (D), soit sur le côté inférieur de la machine, soit sur la partie avant inférieure (D) page 28. La partie supérieure des tables est emboîtée dans la cuve et est tenue par serrage des vis situées sur les fixations.

#### VIDANGE DE LA MACHINE

**Modèles sans pompe de vidange :** Enlever les filtres supérieurs de la cuve et ôter le trop-plein. L'eau s'écoule par gravité.

#### Modèles "B " munis d'une pompe de vidange :

- Ouvrir le capot et ôter le trop-plein.
- Capot ouvert, appuyer sur le bouton poussoir de vidange (A, 7), comme indiqué sur le tableau de commande. La pompe de vidange fonctionne pendant le temps préfixé puis elle s'arrête automatiquement. A chaque pression sur la touche, la pompe se met en marche et s'arrête alternativement.
- Remettre en place le trop-plein et les filtres.
- Basculer l'interrupteur général sur arrêt et refermer le capot.

#### Modèles "BP"

Vidange du réservoir indépendant d'arrivée d'eau : En cas de non utilisation de la machine pendant une période prolongée, il convient de vidanger le réservoir.

Pour cela :

1. Vidanger la cuve.
2. Fermer le robinet d'arrivée d'eau.
3. Fermer le capot : la pompe de pression fait alors passer l'eau dans la cuve.
4. Vidanger l'eau de la cuve.

Si la vidange du surchauffeur est effectuée par le service technique, le réservoir indépendant d'arrivée d'eau est vidangé par le surchauffeur.

#### NETTOYAGE DE LA CUVE

La cuve doit être nettoyée tous les jours au terme de l'utilisation de la machine. Procéder comme suit : fig. C

- Ouvrir le capot, enlever les filtres supérieurs de la cuve et les nettoyer soigneusement. (Ne jamais ôter le filtre de la motopompe (5) lorsque la cuve est sale).
- Vidanger la cuve.
- Une fois la cuve complètement vide, enlever le filtre de la motopompe (5) et le nettoyer.
- Pour les modèles "B" avec pompe de vidange, enlever également le filtre de la pompe de vidange (3) fixé par vissage et procéder à son nettoyage. Pour dévisser le filtre (3), le dévisser d'un quart de tour, comme indiqué sur la figure C. Nettoyer le filtre puis le revisser.
- Pour nettoyer l'intérieur de la cuve, fermer le capot et mettre la machine en marche, mais sans le trop-plein, de façon à faire passer l'eau propre dans les diffuseurs de rinçage pour réaliser un nettoyage général de la machine. Laisser l'eau circuler ainsi pendant 2 ou 3 minutes.
- Pour finir, nettoyer le fond, les parois et l'intérieur de la cuve.
- Les bras de lavage doivent être nettoyés

régulièrement. Une mauvaise qualité du rinçage peut être due à des orifices bouchés. Dans ce cas, démonter et nettoyer les bras de lavage.

· La carrosserie de la machine NE DOIT PAS ÊTRE nettoyée au jet sous pression. La nettoyer avec un torchon humide et un nettoyant courant.

· NE PAS utiliser de détergents agressifs (acides, eau de javel non diluée, etc.), ni d'éponges métalliques ou de raclettes en acier susceptibles de provoquer la formation de rouille.

#### AUTRES OBSERVATIONS IMPORTANTES

· Avant toute intervention sur la machine (nettoyage ou réparation), il est impératif de débrancher la prise du secteur.

· Pendant la nuit ou en cas de non-utilisation prolongée de l'appareil, il est recommandé de laisser le capot ouvert afin d'assurer son aération et éviter les mauvaises odeurs.

· En cas de défaillance de la pompe de vidange :

1. En s'aidant d'un récipient, vidanger l'eau de la cuve jusqu'en dessous du niveau du trop-plein.

2. Ne pas enlever le trop-plein. Déposer le panneau avant inférieur et remplacer la pompe (il n'est pas nécessaire de déplacer la machine pour cette opération). Pour vidanger la machine à la main, raccorder un tuyau de vidange au collecteur. Lorsque le trop-plein est enlevé, l'eau s'écoule de la cuve par gravité.

· Si le cordon d'alimentation est endommagé et qu'il a besoin d'être changé, son remplacement doit être impérativement effectué par un service technique agréé par SAMMIC.

· Bruit aérien : le niveau sonore émis par la machine, mesuré sur une machine type, est de 71 dB(A) (distance 1 m)

## MODELLI

Questo manuale descrive l'installazione, il funzionamento e la manutenzione delle lavastoviglie: SL-1100/B/BP, SL-1200/B/BP.

Il riferimento del modello e delle sue caratteristiche vengono riportati sulla targa di identificazione apposta sulla macchina.

Modelli "B": dotati di pompa di scolo.

Modelli "BP": dotati di Deposito indipendente di entrata acqua (Air gap-Break Tank) e pompa di pressione sciacquo.

Queste macchine vengono disegnate e fabbricate d'accordo con le direttive Europee sulla sicurezza 89/392/CEE e 73/23/CEE.

Questo apparecchio adempie alle norme EN55014 e EN55104 sull'abolizione e l'immunità delle interferenze radioelettriche.

## INSTALLAZIONE

Per ottenere le migliori prestazioni ed una buona conservazione della macchina, seguire attentamente le istruzioni contenute in questo manuale.

### INSTALLAZIONE DELL'ACQUA

Prima di provvedere all'installazione della macchina, verificare che:

1. La condotta dell'acqua si trovi a una distanza inferiore di 1,50 m. dall'ubicazione prevista per la macchina.

2. La condotta dell'acqua dovrà avere nel suo estremo più vicino alla macchina un rubinetto di interruzione di 3/4" GAS a cui si collega il manicotto di alimentazione fornito con la macchina.

3. La pressione dinamica dell'acqua di alimentazione della macchina non dovrà essere né inferiore a 2 bar (200k Pa) né superiore a 4 bar (400kPa).

4. La portata dell'acqua di alimentazione deve essere come minimo di 20l/min.

5. Per ottenere un buon risultato di lavaggio, l'acqua non deve oltrepassare i 10° idrometrici di durezza (calce).

6. In zone in cui la pressione dell'acqua è maggiore di quella massima indicata, è necessario installare un regolatore di pressione per situare la pressione fra i 2 e i 4 bar (200 y 400kPa).

7. Se la pressione dell'acqua è inferiore ai 2 bar, occorre installare un elevatore di pressione.

8. Evitare di fare riduzioni con il manicotto, al realizzare l'installazione.

9. Nei modelli con scolo per gravità collegare il tubo di scarico che ha un diametro esterno di 30mm, alla condotta di scarico. L'altezza dello scarico non dovrà essere

superiore ai 280 mm a partire dalla base della macchina.

10. Nei modelli "B", provvisti di pompa di scarico, l'altezza di detto scarico non dovrà essere superiore a 1 m., a partire dalla base della macchina.

11. Occorre livellare la macchina per consentire lo svuotamento corretto; a questo scopo si devono allentare o stringere i piedi di livellamento.

12. Modelli "BP": L'elettrovalvola di entrata è provvista di un regolatore di portata diverso dal modello standard, in base a quanto indicato sulla distinta ricambi. Questo modello è adatto al funzionamento con una pressione di acqua di alimentazione fra i 0,7 e i 5 bar, con una portata minima di 7l/min.

### INSTALLAZIONE CON DECALCIFICATORE

Installare un decalcificatore SAMMIC se il contenuto di calce nell'acqua di alimentazione della macchina oltrepassa i 10° idrometrici. Il decalcificatore è dotato delle istruzioni di installazione.

Evitare di fare riduzioni di portata (strozzamento) prima e dopo l'installazione, poiché le stesse danno luogo a perdite di pressione.

### INSTALLAZIONE CON ELEVATORE DI PRESSIONE

Installare un elevatore di pressione se la pressione dell'acqua che andrà ad alimentare la macchina risulta inferiore a 2 bar (200kPa).

L'elevatore di pressione si può installare in qualsiasi punto vicino all'impianto, prolungando la condotta di acqua e il rubinetto di interruzione fino all'elevatore. Fare in modo che il rubinetto di interruzione continui ad essere accessibile.

Collegare l'elevatore da un estremo con il rubinetto di interruzione e dall'altro con il manicotto che si fornisce con la macchina.

### IMPIANTO ELETTRICO

#### Macchine monofase: SL-1100

Verificare che il voltaggio della rete coincida con i dati indicati sulla targa delle caratteristiche.

1. Installare un interruttore tipo magnetotermico di 40A (1P+N). La macchina è dotata di un cavo 3x6mm<sup>2</sup> di sezione e 2m di lunghezza, che deve essere collegato direttamente nell'interruttore.

#### Macchine trifase: SL-1100/SL-1200

2. Verificare che il voltaggio della rete coincida con i dati indicati nella targa delle

caratteristiche. Le macchine di serie si forniscono collegate a 400V/3N.

3. Installare un interruttore tipo magnetotermico di 25A (3P+N/400V) o 35A (3P/230V). La macchina è dotata di un cavo di 5x6mm<sup>2</sup> di sezione e 1,70 m di lunghezza, che deve essere collegato direttamente nell'interruttore.

4. Se il motore gira in senso contrario (rumore anomalo in SL-1200) si devono scambiare due fasi nell'alimentazione.

5. Cambio delle connessioni a 230V/3 fasi:

- Disinserire il neutro (cavo blu) dal cavo di alimentazione nella morsettiera delle connessioni.

- Collegare il ponte di cui è provvista la morsettiera, in base allo schema elettrico.

- Effettuare il cambio delle connessioni nella resistenza della caldaia e nella resistenza della vaschetta, con i ponti forniti, in base allo schema elettrico.

- Effettuare il cambio delle connessioni nella scatola dei morsetti del motore.

- È OBBLIGATORIO eseguire la connessione a TERRA. Inoltre, la macchina è provvista di una vite esterna per il collegamento ad un sistema equipotenziale di terra.

## FUNZIONAMENTO DEL CONTROLLO ELETTRONICO

Descrizione tecnica della pulsantiera di controllo: Figura A



All'accendere la macchina per mezzo dell'interruttore generale "1", si visualizza per 2 secondi il modello di macchina che si è programmato. Di seguito passa a visualizzare la temperatura della vasca e della caldaietta premendo il tasto (3).



Le successive battute di questo tasto cambiano la visualizzazione delle temperature sul visore "2". Premendo il tasto, alterna la temperatura della vasca (illuminata la spia "a") e la temperatura della caldaietta (spia "b" illuminata).



Mediante successive battute del tasto "4" si seleziona la durata del ciclo di lavaggio in tre tempi diversi: Le spie indicano il ciclo selezionato:

"d": Ciclo corto.

"e": Ciclo medio.

"f": Ciclo lungo.

Il tipo di ciclo adeguato dipende dalla sporcizia delle stoviglie da lavare: se vi è una sporcizia maggiore conviene scegliere un ciclo più lungo per un lavaggio intenso.



#### AVVIAMENTO DEL CICLO (5)

Premendo questo tasto si avvia il ciclo di lavaggio, e si illumina la corrispondente spia "g". Finito il lavaggio, automaticamente passa allo sciacquo indicato con la spia "h". Quando termina la fase di sciacquo la macchina rimane in sosta e gli indicatori "g" e "h" emettono uno scintillio. L'apertura della porta o l'avviamento di un altro ciclo annulla questo scintillio.

Premendo successivamente si passa da una fase all'altra del ciclo. Se si è in fase di lavaggio, premendo il tasto si passa allo sciacquo e se sta sciacquando si passa alla sosta.



#### SELETTORE AVVIAMENTO DI CICLO AUTOMATICO (6)

Seleziona il modo di avviamento del ciclo: Se è disattivato (spia "i" spenta) l'avviamento del ciclo si realizza mediante il tasto "5". Quando è attivato (spia "i" accesa), ogni volta che si chiude la porta si avvia il ciclo automaticamente.

Questo tasto risponde alla battuta soltanto se la porta si trova aperta.



#### SCARICO (7)

Questo tasto funziona solo nei casi in cui la macchina è provvista di una pompa di scarico.

Risponde alla battuta soltanto se la porta si trova aperta. Una volta premuto (indicatore "j" acceso) comincia il ciclo di scarico. Il ciclo può continuare sia con la porta aperta, che con la porta chiusa. Premendo di nuovo il tasto si interrompe il ciclo di scarico.

Una volta finito lo scarico la macchina attende diversi secondi: l'utente disinserisce la macchina mediante l'interruttore generale, o trascorsi alcuni secondi si inizia un nuovo riempimento.

#### Regolazione delle Temperature di lavoro: (Figura B schema scheda elettronica)

Le macchine escono di fabbrica regolate come segue:

- Temperatura della Vasca: 55-60°C

- Temperatura della Caldaietta: 85-90°C

**Regolazione di temperature:** Per realizzare la regolazione delle temperature della vasca e della caldaietta, i due microinterruttori si devono trovare nella posizione inferiore "OFF" (Disinserimento resistenze: OFF) così rimangono le due resistenze collegate ed è possibile regolare le temperature che si raggiungono nella vasca e nella caldaietta entro un limite (Vasca fra i 40 e i 70°C, e caldaietta fra i 70 e i 95°C). Allo scopo si deve osservare quanto riportato:

- È indispensabile che le due resistenze siano collegate: Microinterruttori (3) in posizione inferiore "Disinserimento resistenze: OFF".

- Tenere premuto il tasto rosso (fig B-5) per 3 secondi per accedere alla regolazione di temperature.

- Sul visore apparirà la temperatura che abbiamo predeterminato in quel momento sia nella vasca, che nella caldaietta (a seconda di ciò che vogliamo visualizzare mediante il tasto fig A-3).

- Per regolare la temperatura vi sono due potenziometri, B-2 per la vasca e B-4 per la caldaietta (la placca è serigrafata e indica ogni elemento e i gradi di temperatura).

- La regolazione si fa girando il potenziometro desiderato (giro orario aumento di temperatura, e giro antiorario decremento) e si mostra sul visore la temperatura della vasca e della caldaietta, a seconda della selezione del tasto (Fig. A-3).

- Una volta selezionata la temperatura desiderata, si spegne e si accende la macchina mediante l'interruttore generale A-1. Mediante questa operazione rimane registrata la temperatura sulla scheda.

#### Disinserimento delle resistenze:

Per poter annullare il riscaldamento delle resistenze, la placca è dotata di doppio microinterruttore (3). Pertanto, situando i due microinterruttori nella posizione "ON" si disinseriscono le due resistenze (Disinserimento resistenze "ON")

#### Regolazione del tempo di sciacquo:

In questa macchina esiste la possibilità di aumentare da 0 a 4 secondi il tempo di sciacquo preprogrammato. Per questo si dispone del potenziometro (B-1). Girando il potenziometro in senso orario si aumenta il tempo di sciacquo che è programmato con un massimo di 4 secondi.

#### Rilevamento di guasti:

L'accesso alle connessioni della scheda

elettronica è permesso solo al personale addetto alle riparazioni qualificato, dopo aver interrotto la corrente elettrica con l'interruttore generale della macchina e l'interruttore automatico di protezione situato nella presa esterna di alimentazione della macchina.

Sul display si mostrano i diversi guasti delle sonde di temperatura, d'accordo con il seguente codice:

- E1:.....Sonda della caldaietta non collegata (circuito aperto). Si deve fare la revisione delle connessioni nel connettore (Fig B-c)

- E2:.....Sonda della caldaietta in cortocircuito: guasto nella sonda che deve essere sostituita.

- E3:.....Sonda della vasca non collegata (circuito aperto). Si deve fare la revisione delle connessioni nel connettore (Fig B-c)

- E4:.....Sonda della vasca in cortocircuito: guasto della sonda che deve essere sostituita.

Sul connettore di quattro pin (Fig. B-c) si collegano i rilevatori di temperatura.

La scheda elettronica consta di una serie di indicatori luminosi, che sono molto utili quando si vuole vedere il funzionamento della macchina o rilevare qualche problema. Questi indicatori si dividono in due gruppi, indicatori di entrate e indicatori di uscite:

**Led Indicatori di entrata:** Si riferiscono alle informazioni che riceve la scheda Elettronica. (La loro posizione e descrizione si osserva sulla placca serigrafata e nella Figura B), sono i seguenti: Spie color giallo.

- **Led "PORTA".** Quando è acceso indica che la porta è chiusa.

- **Led "PRES.ALTO".** Quando è acceso indica che il presostato alto è attivato e ciò significa che la vasca è piena.

- **Led "PRES.BASSO".** Quando è acceso indica che il presostato basso è attivato e ciò significa che vi è acqua fino al livello del presostato inferiore.

- **Led Riserva:** entrata di riserva.

- **Led "BOA SUP".** Boa superiore del "break tank". Quando è acceso indica che la boa superiore è attivata, e cioè, che vi è acqua fino a quel livello.

- **Led "BOA INF".** Boa inferiore del "break tank". Quando è acceso indica che la boa inferiore è attivata, e cioè, che vi è acqua fino a quel punto.

**Led Indicatori di uscita:** Indica l'elemento che è stato attivato dal microprocessore. (La sua posizione e descrizione si osserva

nella placca serigrafata e nella Figura B) e sono i seguenti: Spie color rosso

· **Led "B, PRES".**: Quando è acceso significa che la pompa a pressione sta funzionando.

· **Led "B.VAC".**: Quando è acceso significa che la pompa di scarico è attivata.

· **Led "EVA".**: Quando è acceso significa che si permette il passaggio di acqua per l'elettrovalvola.

· **Led "B. LAV."**: Quando si accende significa che la pompa di lavaggio è in marcia.

· **Riserva**: Uscita riservata.

· **"C. CALD"**: Contattore resistenza della caldaia: Quando si accende significa che la resistenza della caldaia sta riscaldando acqua.

· **Led "C.CUBA"**. Contattore resistenza vasca: Quando si illumina significa che la resistenza della vasca sta riscaldando acqua.

I led indicatori mostrano lo stato delle uscite azionate dalla placca, vale a dire che se un led è illuminato, il suo relativo componente deve essere attivato.

**Esempio:** se il led della pompa di lavaggio è acceso e la pompa non funziona, ciò vuol dire che la placca dà l'ordine di marcia correttamente, il problema si trova negli elementi esterni della placca, come potrebbe essere il contattore o la pompa.

Lo stato delle entrate si verifica se il led relativo è illuminato.

#### Configurazione di modelli:

Controllo della durata del ciclo (Asservimento della temperatura) a seconda del riscaldamento della caldaia:

· Il controllo elettronico dispone dell'opzione di regolare la durata del ciclo fino a che la caldaia raggiunge la temperatura prefissata. Vale a dire che nel caso in cui la caldaia non avesse raggiunto la temperatura corretta, il ciclo continuerebbe fino a raggiungere la temperatura di regolazione. Ciò evita che lo sciacquo si faccia con acqua fredda. Per selezionare questa opzione basta scegliere il numero del quadro riportato.

N° MODELLO	POMPA DI SCARICO	BREAK TANK	BLOCCO TERMICO DEL CICLO	LAVASTOVIGLIE MODELLO:
27	NO	NO	NO	SL1100 SL1200
28	NO	NO	SI	SL1100, SL1200 con asservimento della temperatura del ciclo
31	SI	NO	NO	SL1100B SL1200B
32	SI	NO	SI	SL1100B, SL1200B con asservimento della temperatura del ciclo
35	SI	SI	NO	SL1100BP SL1200BP
36	SI	SI	SI	SL1100BP, SL1200BP con asservimento della temperatura del ciclo

#### Selezione del modello:

Il numero di modello della macchina appare sul display per 2 secondi, da quando si accende l'interruttore generale. Per selezionare il numero di modello si deve agire nel modo indicato:

1. Spegner la macchina
2. Azionare i due microinterruttori (Fig B-3) alla posizione "ON"
3. Accendere la macchina
4. Premere il bottone (Fig B-5): si visualizza il numero di modello
5. Si preme "Marcia" (Fig A-5) per incrementare il numero di modello
6. Si preme "Scarico" (Fig A-7) per decrementare il numero di modello
7. Una volta selezionato il numero, premere il tasto di selezione ciclo (Fig A-4) per la convalida.
8. Spegner la macchina
9. Azionare i due microinterruttori (Fig B-3) alla posizione "OFF"
10. Accendere la macchina: si visualizzerà il numero di modello selezionato.

#### FUNZIONAMENTO

##### MESSA IN MARCIA

1. Aprire il rubinetto di intercettazione dell'acqua 3/4" GAS.
2. Accendere l'interruttore e l'incrementatore di pressione, nel caso in cui sia installato.
3. Verificare che il filtro della motopompa (M), i filtri superiori (N) e il troppopieno siano collocati
4. Azionare l'interruttore generale (Fig.A, 1) per iniziare il riempimento automatico della vasca ed il collegamento delle resistenze di riscaldamento.
5. Quando la macchina avrà raggiunto la temperatura di lavaggio (55°/60°C), si illumina la spia (Fig.A, C). Se la macchina non dispone di dosatore automatico di detergente, si versa il detergente nella vasca (1/2 tazza da caffè all'inizio del primo ciclo

e la stessa quantità ogni 10 cicli circa).

#### 6. Ciclo di avviamento automatico:

- Collocare le stoviglie nella cesta.
- Premendo il bottone A,6 si attiva il ciclo automatico e sviene indicato sulla spia corrispondente.
- Selezionare il programma di lavaggio premendo il bottone A-4, in funzione del grado di sporcizia. Si accenderà il LED rosso corrispondente.
- Chiudere la porta. Il ciclo si avvia automaticamente, illuminandosi prima la spia che indica il ciclo di lavaggio (A-g) e dopo lo sciacquo (A-h).

#### 7. Ciclo di avviamento non automatico:

- Collocare gli oggetti da lavare sulla cesta.
- Premendo il tasto (A.6) con la spia spenta indica che l'avviamento è manuale.
- Chiudere la porta.
- Selezionare il programma di lavaggio premendo il bottone A-4, in funzione del grado di sporcizia. Si accenderà il LED rosso corrispondente.
- Premere il tasto di avviamento del ciclo (A-5). L'indicatore luminoso del ciclo di lavaggio (A-g) si accende. Si realizza il ciclo di lavaggio completo. Se trovandosi nel ciclo di lavaggio si preme di nuovo il tasto di avviamento (A-5), si passa istantaneamente al ciclo di sciacquo e si sta sciacquando nella fermata del ciclo.

8. Una volta finito il ciclo completo, le due spie (A-g) ed (A-h) sfarfallano, indicando il fine ciclo.

9. Modelli con pompa di scarico: Con la porta aperta ed azionando il pulsante (A-7) si mette in marcia la pompa di scarico per un determinato tempo, che è sufficiente per svuotare la vasca: trascorso questo tempo la pompa si ferma. Premendo il tasto A,7 la pompa si avvia e si detiene alternativamente. Con il troppopieno (C-2) collocato, si scarica l'eventuale eccesso di acqua accumulata nella vasca.

#### 10. Modelli "BP":

Il deposito dispone di 2 interruttori di livello (alto-basso) ed un troppopieno che sfocia verso la vasca. Una volta azionato l'interruttore generale, il riempimento della caldaia, il deposito e la vasca si produce automaticamente. La pompa a pressione funziona alternativamente, grazie ai due rilevatori di livello.

Con la vasca piena la pompa di scarico lavora simultaneamente con l'entrata d'acqua nel deposito, in modo che in caso di guasto del rilevatore di livello, l'acqua passa nel serbatoio di lavaggio per mezzo del troppopieno del deposito.

#### DOSATORE DI DETERGENTE

La macchina è preparata per l'installazione di una pompa di dosaggio di detergente regolabile, il cui numero di ricambio viene indicato nella distinta dei ricambi. Il dosatore viene montato sulla base, secondo quanto riportato nella figura particolareggiata, nei fori preparati allo scopo. La macchina dispone di un orificio nella parte anteriore della vasca di lavaggio, in cui si unisce il raccordo per l'iniezione del sapone.

La pompa dosa circa 0,7ml/s di detergente (massimo). Nel primo riempimento s'iniettano circa 119ml di detergente in 170s, ottenendo una concentrazione massima di 3 ml/l. In ogni ciclo la pompa inietta 10 ml di detergente. Il dosaggio si può diminuire o aumentare girando la vite di regolazione di cui dispone il dosatore.

#### DOSATORE DEL LUCIDATORE

Accertarsi che il deposito del lucidatore sia pieno. Con la macchina in marcia, durante il ciclo di lavaggio, azionare varie volte (5, o 6) l'interruttore generale, verificando che il tubo si riempia di lucidatore ed entra nella caldaia. La regolazione del dosatore avviene mediante la vite di regolazione situata sul pannello frontale inferiore ed in base al senso indicato nella grafica del pannello.

Per verificare se la dose del lucidatore è efficace, osservare i vasi in controluce. Se vi sono gocce d'acqua sul vetro significa che la dose è insufficiente; se appaiono strisce, significa che la dose è molto alta.

#### INSTALLAZIONE DI TAVOLI LATERALI

I tavoli laterali si fissano per mezzo delle viti ai fori filettati (D) o sul laterale inferiore della macchina, oppure sul frontale inferiore (D) pag.28. La parte superiore dei tavoli si incassa nella vaschetta e si assicura mediante la pressione delle viti situate nei fissaggi.

#### SCOLO DELLA MACCHINA

**Modelli senza pompa di scarico:** Togliere i filtri superiori della vaschetta ed estrarre il troppopieno. L'acqua cade per gravità.

**Modelli "B" provvisti di pompa di scarico.**

- Aprire la capot ed estrarre il troppopieno.
- Azionare il pulsante di scarico (A7) in base a quanto si riporta sulla pulsantiera di controllo con il coperchio aperto. La pompa di scarico funzionerà per un

tempo programmato, fino a che si ferma automaticamente. Premendo il tasto la pompa si avvia e si ferma successivamente.

- Collocare di nuovo lo sfioratore ed i filtri.
- Disinserire l'interruttore generale e chiudere il coperchio.

#### Modelli "BP"

Vuoto del deposito Indipendente di entrata di acqua: Qualora non si utilizzasse per un lungo periodo di tempo la macchina, conviene vuotare il deposito. A questo scopo:

1. Vuotare la vasca
2. Chiudere il passaggio dell'acqua di alimentazione della macchina
3. Chiudere il coperchio: l'acqua passerà nella vasca mediante la pompa di pressione
4. Vuotare la vasca

Se si vuota la caldaia da parte del servizio tecnico, il deposito di entrata d'acqua si vuoterà attraverso la caldaia.

#### PULIZIA DELLA VASCA

La pulizia della vaschetta si dovrà effettuare ogni volta che si porta a termine un ciclo di lavaggio, alla fine della giornata. Agire come segue: fig C

- Aprire il coperchio, estrarre lo sfioratore senza sollevare i filtri, allo scopo di vuotare la vaschetta senza far penetrare particelle di grosso spessore nella condotta di aspirazione della motopompa. (Non estrarre mai il filtro della motopompa (5) con la vaschetta sporca).
- Estrarre i filtri superiori (1) ed il filtro della motopompa (5) e pulirli accuratamente.
- Nei modelli "B" con pompa di scarico, estrarre anche il filtro della pompa di scolo (3), fissato mediante una vite, per provvedere alla relativa pulizia. In base a quanto indicato nella fig. C, effettuando un quarto di giro si svita il filtro (3). Una volta pulito si avvita di nuovo.
- Per pulire l'interno della vaschetta, chiudere il coperchio e mettere in funzionamento la macchina, ma senza collocare lo sfioratore. In tal modo entrerà acqua pulita dai diffusori di sciacquo, provvedendo alla pulizia generale della macchina. Questa operazione dovrà essere effettuata durante 2 o 3 minuti.
- Per ultimo, pulire il fondo, le pareti e l'interno della vaschetta.
- I bracci di lavaggio occorre pulirli periodicamente. Se si osserva che lo sciacquo è insufficiente, la causa può essere dovuta all'intasamento dei fori. In tal caso, si devono togliere e provvedere alla loro pulizia.
- L'esterno della macchina NON SI DEVE

pulire con un getto diretto di acqua. Per la sua pulizia usare un panno umido e qualunque detersivo abituale.

- NON SI DEVONO usare né detersivi abrasivi (acquaforte, candeggina concentrata, ecc.) né strofinacci o raschietti che contengano acciaio comune, poiché possono causare l'ossidazione della macchina.

#### ALTRE OSSERVAZIONI IMPORTANTI

- Prima di eseguire qualsiasi intervento per la pulizia o la riparazione, è obbligatorio disinserire la macchina dalla rete.
- Quando non si usa l'apparecchio durante un lungo periodo di tempo, o durante la notte, si raccomanda di lasciare il coperchio aperto per facilitare la ventilazione ed evitare cattivi odori.
- In caso di guasto della pompa di scolo:
  1. Si deve vuotare la vaschetta mediante un recipiente, fino a che il livello di acqua rimanga al di sotto dello sfioratore.
  2. Con lo sfioratore posto, togliere il pannello frontale inferiore e cambiare la pompa (è possibile eseguire questa operazione senza muovere la macchina dal suo posto). Se si desidera vuotare la macchina manualmente, si deve collegare un tubo di scolo al collettore. Al ritirare lo sfioratore, la vaschetta si vuota per gravità.
- Se il cavo di alimentazione si deteriora, ed è necessario installarne uno nuovo, detto ricambio dovrà essere effettuato soltanto da un servizio tecnico riconosciuto dalla SAMMIC.
- Rumore aereo: il rumore emesso dalla macchina, misurato su una macchina tipo, è di 71 dB (A), (distanza 1m).

## MODELOS

Este manual descreve a instalação, o funcionamento e a manutenção das máquinas de lavar louça: SL-1100/B/BP, SL-1200/B/BP.

A referência do modelo e as respectivas características figuram na placa de identificação colocada na máquina.

Modelos "B": equipados com bomba de descarga.

Modelos "BP": equipados com Depósito Independente de entrada de água (Air gap-Break Tank) e bomba de pressão de enxugamento.

Estas máquinas foram concebidas e fabricadas de acordo com as Directivas Europeias de Segurança 89/392/CEE e 73/23/CEE.

Este aparelho cumpre as normas EN55014 e EN55104 relativas à eliminação e imunidade de interferências radioeléctricas.

## INSTALAÇÃO

Para obter as melhores performances e uma boa conservação da máquina, siga cuidadosamente as instruções contidas neste manual.

### INSTALAÇÃO DE ÁGUA

Antes de proceder à instalação da máquina, certifique-se de que:

1.A conduta de alimentação de água se encontra a uma distância inferior a 1,50 m do local previsto para a instalação da máquina.

2.A conduta de água deverá ter no seu extremo mais próximo da máquina uma válvula de corte de 3/4" GAS à qual se liga a mangueira de alimentação fornecida com a máquina.

3.A pressão dinâmica de água de alimentação à máquina não deverá ser inferior a 2 bar (200kPa) nem superior a 4 bar (400kPa).

4.O caudal da água de alimentação deve ser no mínimo de 20l/min.

5.Para obter um bom resultado de lavagem, a água não deve exceder os 10° hidrométricos de dureza (cal).

6.Em zonas onde a pressão da água é superior à máxima indicada, é necessário instalar um regulador de pressão que a situe entre 2 e 4 bar (200 e 400kPa).

7.Se a pressão da água for inferior a 2 bar, é necessário instalar um elevador de pressão.

8.Evitar fazer reduções com a mangueira ao proceder à instalação.

9.Nos modelos com descarga por gravida-

de, ligar o tubo de descarga que tem um diâmetro exterior de 30mm, à conduta de descarga. A altura da descarga não deverá ser superior a 280 mm desde a base da máquina.

10.Nos modelos "B", equipados com bomba de descarga, a altura da descarga não deverá ser superior a 1 m desde a base da máquina.

11.É necessário nivelar a máquina para permitir um esvaziamento correcto; para o efeito deve-se soltar ou apertar os pés de nivelamento.

12.Modelos "BP": A electroválvula de entrada incorpora um regulador de caudal diferente do modelo standard, tal como se indica na lista de reposição. Este modelo está apto para funcionar com uma pressão de água de alimentação entre 0,7 bar e 5 bar e com um caudal mínimo de 7l/min.

### INSTALAÇÃO COM DESCALCIFICADOR

Instalar um descalcificador SAMMIC se o conteúdo de cal da água de alimentação da máquina exceder os 10° hidrométricos. As instruções de instalação figuram no descalcificador.

Evitar fazer reduções de caudal (estrangulamentos) antes e depois da instalação já que provocam perdas de pressão.

### INSTALAÇÃO COM ELEVADOR DE PRESSÃO

Instalar um elevador de pressão se a pressão da água que vai alimentar a máquina for inferior a 2 bar (200kPa).

O elevador de pressão pode ser instalado em qualquer local próximo do equipamento, prolongando a conduta de água e a válvula de corte até ao elevador. Manter a válvula de corte sempre acessível.

Ligar uma extremidade do elevador à válvula de corte e a outra extremidade à mangueira que é fornecida juntamente com a máquina.

### INSTALAÇÃO ELÉCTRICA

#### Máquinas monofásicas: SL-1100

Comprovar se a voltagem da rede coincide com os dados indicados na placa de características.

1.Instalar um interruptor tipo magnetotérmico de 40A (1P+N). A máquina está equipada com um cabo 3x6mm<sup>2</sup> de secção e 2m de comprimento que deve ser ligado directamente ao interruptor.

#### Máquinas trifásicas: SL-1100/SL-1200

2.Comprovar se a voltagem da rede eléctri-

ca coincide com os dados indicados na placa de características. As máquinas de série estão conectadas a 400V/3N.

3.Instalar um interruptor tipo magnetotérmico de 25A (3P+N/400V) ou 35A (3P/230V). A máquina está equipada com um cabo 5x6 mm<sup>2</sup> de secção e 1,70m de comprimento que deve ser ligado directamente ao interruptor.

4.Se o motor girar em sentido contrário, (ruído anormal em SL-1200) deve-se intercalar duas fases na alimentação.

5.Troca de ligações a 230V/3 fases:

- Desligar o neutro (cabo azul) do cabo de alimentação na régua de terminais.

- Ligar a ponte fornecida na régua de acordo com o esquema eléctrico.

- Realizar a troca de ligações na resistência da caldeira e na resistência da cuba, com as pontes fornecidas, conforme o esquema eléctrico

- Realizar a troca de ligações na caixa de bornes do motor

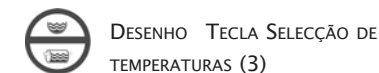
- É OBRIGATÓRIO efectuar a ligação com TERRA. Além disso a máquina está equipada com um parafuso externo para a ligação a um sistema equipotencial de terra.

## FUNCIONAMENTO DO CONTROLO ELECTRÓNICO

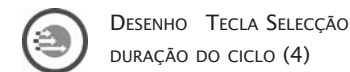
Descrição técnica do painel de comandos: Figura A



Ao ligar a máquina no interruptor geral "1", durante 2 segundos visualiza-se o modelo de máquina que se tenha programado. Seguidamente visualiza-se a temperatura da cuba e da caldeira premindo a tecla (3).



As sucessivas pulsações desta tecla mudam a visualização das temperaturas no visor "2". Premindo a tecla, alterna a temperatura da cuba (piloto "a" iluminado) e a temperatura da caldeira (piloto "b" iluminado).



Mediante sucessivas pulsações da tecla "4", selecciona-se a duração do ciclo de lavagem que compreende três tempos diferentes: Os pilotos indicam o ciclo selecciona-

do:

"d": Ciclo curto.

"e": Ciclo médio.

"f": Ciclo longo.

O tipo de ciclo adequado depende da sujidade da louça a lavar: uma maior sujidade requer um ciclo mais longo para uma lavagem intensiva.



Desenho Arranque do ciclo (5)

Ao premir esta tecla, o ciclo de lavagem arranca acendendo-se o piloto "g". Finalizada a lavagem, passa-se automaticamente ao enxaguamento indicado no piloto "h". Quando termina o enxaguamento, a máquina fica em repouso e os indicadores "g" e "h" emitem um sinal luminoso intermitente. A abertura da porta ou o arranque de outro ciclo anulam este sinal luminoso.

Premindo de forma sucessiva passa-se de uma fase a outra do ciclo. Se estiver em fase de lavagem, premindo a tecla passa-se ao ciclo de enxaguamento e se estiver a enxaguar passa-se ao ciclo de repouso.



DESENHO SELECTOR ARRANQUE DE CICLO AUTOMÁTICO (6)

Selecciona o modo de arranque do ciclo: Se estiver desactivado (piloto "i" apagado), o arranque do ciclo realiza-se na tecla "5". Quando está activado (piloto "i" aceso), o ciclo arranca automaticamente cada vez que a porta é fechada.

Esta tecla só responde à pulsação quando a porta está aberta.



DESENHO ESVAZIAMENTO (7)

Esta tecla funciona apenas no caso de a máquina estar munida de uma bomba de esvaziamento.

Apenas responde à pulsação quando a porta está aberta. Premida a tecla (indicador "j" aceso), começa o ciclo de esvaziamento. O ciclo pode continuar tanto com a porta aberta como com a porta fechada. Premindo novamente a tecla, interrompe-se o ciclo de esvaziamento.

Terminado o esvaziamento, a máquina aguarda alguns segundos: o utilizador desliga a máquina no interruptor geral ou, após alguns segundos, inicia-se um novo enchimento.

### Ajuste das Temperaturas de trabalho:

(Figura B esquema placa electrónica)

As máquinas saem de fábrica ajustadas a:

- Temperatura de Cuba: 55-60°C

- Temperatura da Caldeira: 85-90°C

**Ajuste de temperaturas:** Para realizar o ajuste das temperaturas da cuba e da caldeira, os dois microinterruptores devem estar na posição inferior "OFF" (Resistências desligadas: OFF); assim as duas resistências ficam ligadas e é possível ajustar as temperaturas que se alcançam na cuba e na caldeira dentro de valores determinados (Cuba entre 40 e 70°C, e caldeira entre 70 e 95°C). Para o efeito, seguir estes passos:

- É indispensável que as duas resistências estejam ligadas: Microinterruptores (3) em posição inferior "Resistências desligadas: OFF"

- Manter a tecla vermelha (fig B-5) premida durante 3 segundos para aceder ao ajuste de temperaturas.

- No visor aparecerá a temperatura pré-determinada nesse momento quer na cuba quer na caldeira (segundo o que quisermos visualizar mediante a tecla fig A-3).

- Para ajustar a temperatura dispõe-se de dois potenciômetros, B-2 para a cuba e B-4 para a caldeira (a placa está serigrafada indicando cada elemento e os valores de temperatura).

- Procede-se ao ajuste girando o potenciômetro desejado (a rotação no sentido dos ponteiros do relógio equivale a um aumento de temperatura e a rotação em sentido contrário corresponde a uma diminuição de temperatura) mostrando-se no visor a temperatura da cuba e caldeira segundo a selecção da tecla (Fig. A-3).

- Depois de seleccionar a temperatura desejada, apaga-se e liga-se a máquina no interruptor geral A-1. Mediante esta operação a temperatura fica gravada na placa.

### Resistências desligadas:

Para poder anular o aquecimento das resistências, a placa tem um duplo microinterruptor (3). Portanto, colocando os dois microinterruptores na posição "ON", desligam-se as duas resistências (Resistências desligadas "ON")

### Ajuste do tempo de enxaguamento:

Nesta máquina existe a possibilidade de aumentar entre 0 e 4 segundos o tempo de enxaguamento pré-programado dispondo-se para o efeito do potenciômetro (B-1). Girando o potenciômetro no sentido dos

ponteiros do relógio, aumenta-se o tempo de enxaguamento que está programado até um máximo de 4 seg.

### Deteção de avarias:

O acesso às ligações da placa electrónica só poderá ser realizado por pessoal qualificado, cortando previamente a corrente eléctrica no interruptor geral da máquina e no interruptor automático de protecção situado na tomada exterior de alimentação da máquina.

No display mostram-se as diferentes avarias das sondas de temperatura de acordo com o seguinte código:

- E1:.....Sonda da caldeira não ligada (circuito aberto). Deve-se inspeccionar as ligações no conector (Fig B-c)

- E2:.....Sonda da caldeira em curto-circuito: avaria da sonda, que deve ser substituída

- E3:.....Sonda da cuba não ligada (circuito aberto). Inspeccionar as ligações no conector (Fig B-c)

- E4:.....Sonda da cuba em curto-circuito: avaria da sonda, que deve ser substituída

No conector de quatro pinos (Fig. B-c) ligam-se os captadores de temperatura.

A placa electrónica consta de uma série de indicadores luminosos que são de grande utilidade para verificar o funcionamento da máquina ou detectar alguma falha. Estes indicadores dividem-se em dois grupos: indicadores de entradas e de saídas:

Leds Indicadores de entrada: Referem-se à informação que a placa electrónica recebe (a sua posição e descrição pode ser observada na placa serigrafada e na Figura B). São os seguintes: Pilotos de cor amarela

- **Led "PORTA":** quando está aceso indica que a porta está fechada.

- **Led "PRES.ALTO":** quando está aceso indica que o pressóstato alto está activado, o que significa que a cuba se encontra cheia.

- **Led "PRES. BAIXO":** quando está aceso indica que o pressóstato baixo está activo, o que significa que há água até ao nível do pressóstato inferior.

- **Led Reserva:** entrada de reserva.

- **Led "BÓIA SUP.":** bóia superior do "break tank": quando está aceso indica que a bóia superior está activada, isto é, que há água até esse nível.

- **Led "BÓIA INF.":** bóia inferior do "break tank": quando está aceso indica que a bóia

inferior está activada, isto é, que há água até esse ponto.

**Leds Indicadores de saída:** Indica o elemento que foi activado pelo microprocessador (a sua posição e descrição pode ser observada na placa serigrafada e na Figura B). São os seguintes: Pilotos de cor vermelha

· **Led "B. PRESSÃO":** quando está aceso significa que a bomba de pressão está a funcionar.

· **Led "B. ESV.":** quando está aceso significa que a bomba de esvaziamento está activada.

· **Led "ELECT.":** quando está aceso significa que se permite a passagem de água pela electroválvula.

· **Led "B. LAV.":** quando se acende significa que a bomba de lavagem está em funcionamento.

· **Reserva:** Saída reservada.

· **Led "C.CALD.":** contactor resistência da caldeira: quando se acende significa que a resistência da caldeira está a aquecer água.

· **Led "C.CUBA":** contactor resistência da cuba: quando se acende significa que a resistência da cuba está a aquecer água.

Os leds indicadores mostram o estado das saídas accionadas pela placa, isto é, se um led estiver iluminado, o componente correspondente deve estar activado.

**Exemplo:** se o led da bomba de lavagem está aceso e a bomba não funciona significa que a placa dá ordem de funcionamento de forma correcta; a falha encontrar-se-á em elementos externos à placa nomeadamente no contactor ou na bomba.

Verifica-se o estado das entradas se o led correspondente estiver iluminado.

#### Configuração de modelos:

Controlo da duração do ciclo (Encravamento de temperatura) conforme o aquecimento da caldeira:

· O controlo electrónico dispõe da opção de ajustar a duração do ciclo até que a caldeira atinja a temperatura pré-fixada. Ou seja, no caso da caldeira não ter alcançado a temperatura correcta, o ciclo continua até que se atinja a temperatura de ajuste. Esta situação evita que o enxaguamento se faça com água fria. Para seleccionar esta opção basta seleccionar o nº do quadro adjunto.

Nº MODELO	BOMBA DE ESVAZIAMENTO	BREAK TANK	BLOQUEIO TÉRMICO DO CICLO	LAVA-LOUÇA MODELO:
27	NÃO	NÃO	NÃO	SL1100 SL1200
28	NÃO	NÃO	SI	SL1100, SL1200 com encravamento de temperatura do ciclo
31	SI	NÃO	NÃO	SL1100B SL1200B
32	SI	NÃO	SI	SL1100B, SL1200B com encravamento de temperatura do ciclo
35	SI	SI	NÃO	SL1100BP SL1200BP
36	SI	SI	SI	SL1100BP, SL1200BP com encravamento de temperatura do ciclo

#### Seleção do modelo:

O número do modelo de máquina surge no display durante 2 segundos assim que se liga o interruptor geral. Para seleccionar o número de modelo, proceder do seguinte modo:

1. Apagar a máquina
2. Accionar os dois microinterruptores (Fig B-3) até à posição "ON"
3. Ligar a máquina
4. Premir o botão (Fig B-5): visualiza-se o número de modelo
5. Premir "Funcionamento" (Fig A-5) para aumentar o número de modelo
6. Premir "Esvaziamento" (Fig A-7) para reduzir o número de modelo
7. Seleccionado o número, premir a tecla de selecção de ciclo (Fig A-4) para a respectiva validação
8. Apagar a máquina
9. Accionar os dois microinterruptores (Fig B-3) até à posição "OFF"
10. Ligar a máquina: visualiza-se o número de modelo seleccionado

#### FUNCIONAMENTO

##### COLOCAÇÃO EM FUNCIONAMENTO

1. Abrir a torneira de passagem da água 3/4" GAS.
2. Ligar o interruptor e o elevador de pressão, no caso de o ter instalado.
3. Certificar-se de que o filtro da motobomba (M), os filtros superiores (N) e o escoadouro (C-2) estão colocados. (Pag. 27)
4. Accionar o interruptor geral (Fig. A-1) para iniciar o enchimento automático da cuba e a ligação das resistências de aquecimento.
5. Quando a máquina atinge a temperatura de lavagem (55°/60°C), o piloto acende-se (Fig. A, C). Se a máquina não dispõe de doseador automático de detergente, vertesse o detergente na cuba (1/2 de chávena de café no início do primeiro ciclo e a mesma quantidade por cada 10 ciclos aproximada-

mente)

#### 6. Ciclo de arranque automático:

- Colocar a louça no cesto.
- Premindo a tecla A,6 activa-se o ciclo automático com a indicação no piloto correspondente.
- Seleccionar o programa de lavagem premindo o botão A-4, em função do grau de sujidade. Acende-se o LED vermelho correspondente.
- Fechar a porta. O ciclo arranca automaticamente iluminando-se primeiro o piloto indicador do ciclo de lavagem (A-g) e depois o de enxaguamento (A-h).

#### 7. Ciclo de arranque não automático:

- Colocar os objetos a lavar no cesto.
- Premir a tecla (A, 6) com o piloto apagado indica que o arranque é manual.

Fechar a porta.

- Seleccionar o programa de lavagem premindo o botão A-4, em função do grau de sujidade. Acende-se o LED vermelho correspondente.

- Premir a tecla de arranque do ciclo (A-5). O indicador luminoso do ciclo de lavagem (A-g) acende-se. Realiza-se o ciclo de lavagem completo. Se durante o ciclo de lavagem a tecla de arranque (A-5) for premida de novo, passa-se instantaneamente ao ciclo de enxaguamento e se estiver a enxaguar passa-se à paragem de ciclo.

8. Finalizado o ciclo completo, os dois pilotos (A-g) e (A-h) acendem e apagam intermitentemente indicando o fim do ciclo.

9. Modelos com bomba de esvaziamento: com a porta aberta e accionando o botão (A-7) a bomba de esvaziamento entra em funcionamento durante um tempo determinado que é suficiente para esvaziar a cuba, após o qual a bomba pára. Premindo a tecla A,7 a bomba arranca e pára alternadamente. Com o escoadouro (C-2) colocado elimina-se um eventual excesso de água acumulada na cuba.

#### Modelos "BP":

O depósito dispõe de 2 interruptores de nível (alto-baixo) e um escoadouro que desagua na cuba. Accionado o interruptor geral, a caldeira, o depósito e a cuba enchem-se automaticamente. A bomba de pressão funciona alternativamente devido aos dois detectores de nível.

Com a cuba cheia, a bomba de esvaziamento trabalha simultaneamente com a entrada de água no depósito de modo que, em caso de avaria do detector de nível, a água passa para o tanque de lavagem através do escoadouro do depósito.



## DOSEADOR DE DETERGENTE

A máquina está preparada para a instalação de uma bomba doseadora de detergente regulável cujo número de reposição figura na lista de peças de reposição. O doseador é montado na base, tal como se indica na figura dos componentes, nos orifícios preparados para o efeito. A máquina dispõe de um orifício na parte traseira da cuba de lavagem onde se ajusta o record para a injeção do detergente.

A bomba doseia aproximadamente 0,7ml/s de detergente (máximo). No primeiro abastecimento injectam-se aproximadamente 119ml de detergente em 170s, obtendo uma concentração máxima de 3 ml/l. Em cada ciclo a bomba injecta 10ml de detergente. Pode-se diminuir ou aumentar a dosagem rodando o parafuso de regulação do doseador.

## DOSEADOR DE ABRILHANTADOR

Verificar se o depósito de abrillantador está cheio. Com a máquina em funcionamento durante o ciclo de lavagem, accionar 5 ou 6 vezes o interruptor geral, certificando-se de que o tubo se enche de abrillantador e entra na caldeira. Proceda-se à regulação do doseador através do parafuso de regulação situado no painel frontal inferior e segundo a direcção indicada no painel.

Para comprovar se a dose de abrillantador é eficaz, observar os copos a contraluz. Se encontrar vestígios de gotas de água no vidro, a dose é insuficiente; se apresentar estrias, a dose é muito alta.

## INSTALAÇÃO DE MESAS LATERAIS

As mesas laterais são fixas com uns parafusos aos orifícios roscados (D) na parte lateral inferior da máquina ou na parte frontal inferior (D) pag.28. A parte superior das mesas é encaixada na cuba e fica segura pela pressão dos parafusos situados nas fixações.

## DESCARGA DA MÁQUINA

**Modelos sem bomba de descarga:** Retirar os filtros superiores da cuba e extrair o escoadouro. A água cai por gravidade.

**Modelos "B" providos de bomba de esvaziamento.**

- Abrir a capota e extrair o escoadouro.
- Accionar o botão de esvaziamento (A, 7) conforme se indica no painel de comandos, com a capota aberta. A bomba de

descarga funciona durante o tempo programado até que pára automaticamente. Premindo a tecla, a bomba arranca e pára sucessivamente.

- Colocar de novo o escoadouro e os filtros.
- Desligar o interruptor geral e fechar a capota.

## Modelos "BP"

Esvaziamento do Depósito Independente de entrada de água: No caso de não utilizar a máquina durante um longo período de tempo, convém esvaziar o depósito. Para o efeito, proceder da seguinte maneira:

1. Esvaziar a cuba.
2. Fechar a válvula de fecho da água de alimentação da máquina.
3. Fechar a capota: a água passará para a cuba através da bomba de pressão.
4. Esvaziar a cuba.

Se o esvaziamento da caldeira for efectuado pelo serviço técnico, o depósito de entrada de água esvazia-se através da caldeira.

## LIMPEZA DA CUBA

A limpeza da cuba deve ser levada a cabo ao terminar a sessão de lavagem no fim de cada jornada. Proceder da seguinte forma: fig. C

- Abrir a capota, extrair os filtros superiores da cuba e limpá-los cuidadosamente. (Nunca retirar o filtro da motobomba (5) com a cuba suja).
- Esvaziar a água da cuba.
- Com a cuba completamente vazia, retirar o filtro da motobomba (5) e proceder à sua limpeza.
- Nos modelos "B" com bomba de esvaziamento, extrair também o filtro da bomba de descarga (3), fixo por uma rosca, para proceder à sua limpeza. Conforme se indica na figura C, o filtro é desenroscado (3) rodando uma quarta parte. Finalizada a limpeza, enrosca-se novamente.
- Para limpar o interior da cuba, fechar a capota e pôr a máquina em funcionamento mas sem colocar o escoadouro. Desta forma entrará água limpa pelos difusores de enxaguamento provocando uma limpeza geral da máquina. Esta operação deverá ser realizada durante 2 ou 3 minutos.
- Finalmente, limpar o fundo, as paredes e o interior da cuba.
- É necessário limpar os braços de lavagem periodicamente. Se forem detectadas deficiências no enxaguamento, pode dever-se à obstrução dos orifícios. Nesse caso devem ser soltos e limpos.
- O exterior da máquina NÃO DEVE SER limpo com jacto directo de água. Utilizar

unicamente um pano húmido e o detergente habitual.

- NÃO UTILIZAR detergentes abrasivos (água-forte, lixívia concentrada, etc.), nem esfregões que contenham aço comum porque podem provocar a oxidação da máquina.

## OUTRAS OBSERVAÇÕES IMPORTANTES

- Antes de proceder a qualquer tipo de limpeza ou reparação da máquina, é obrigatório desligar a máquina da rede eléctrica.
- Durante a noite ou quando o aparelho não for utilizado durante longos períodos de tempo, recomenda-se deixar a capota aberta para facilitar a ventilação e evitar maus cheiros.
- Em caso de avaria da bomba de descarga:
  1. Deve-se esvaziar a cuba com um recipiente até que o nível de água se situe abaixo do escoadouro.
  2. Colocado o escoadouro, soltar o painel frontal inferior e substituir a bomba (é possível realizar esta operação sem deslocar a máquina). Para esvaziar a máquina manualmente, deve-se ligar um tubo de descarga ao colectador. Ao retirar o escoadouro, a cuba esvazia-se por gravidade.
- Se o cabo de alimentação estiver deteriorado, a sua substituição só poderá ser realizada por um serviço técnico reconhecido por SAMMIC.
- Ruído aéreo: o ruído emitido pela máquina, medido sobre uma máquina tipo, é de 71dB(A) (distância 1m).

FIG. A / ZCHNG. A

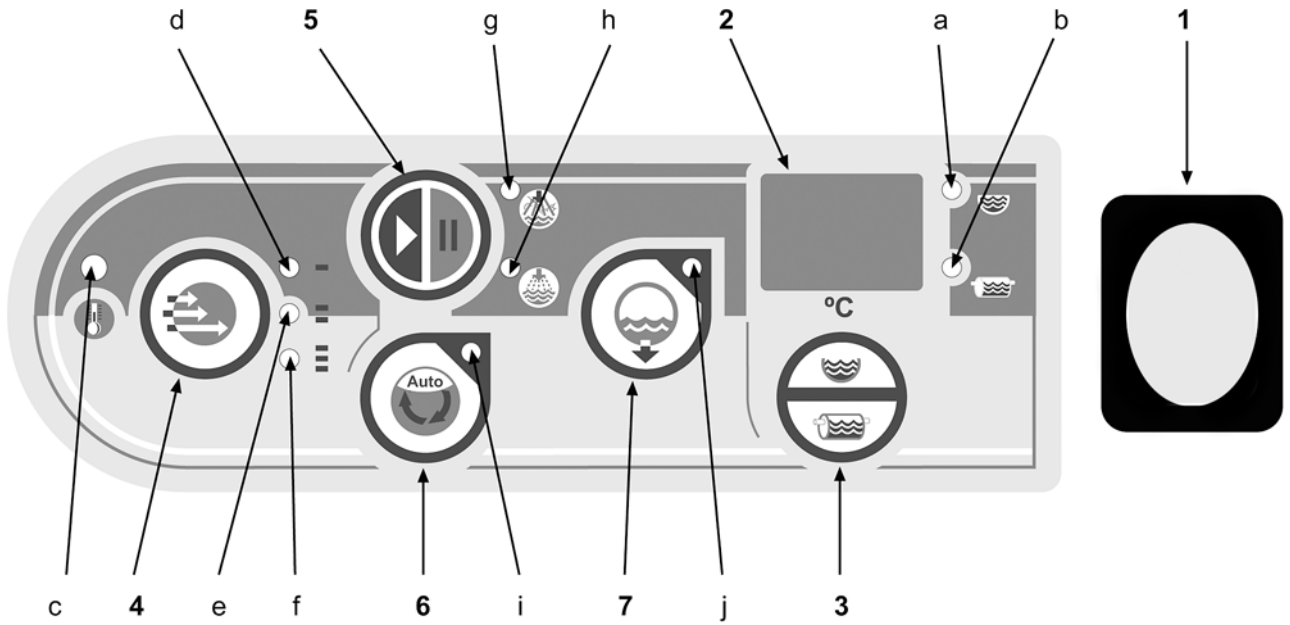


FIG. B / ZCHNG. B

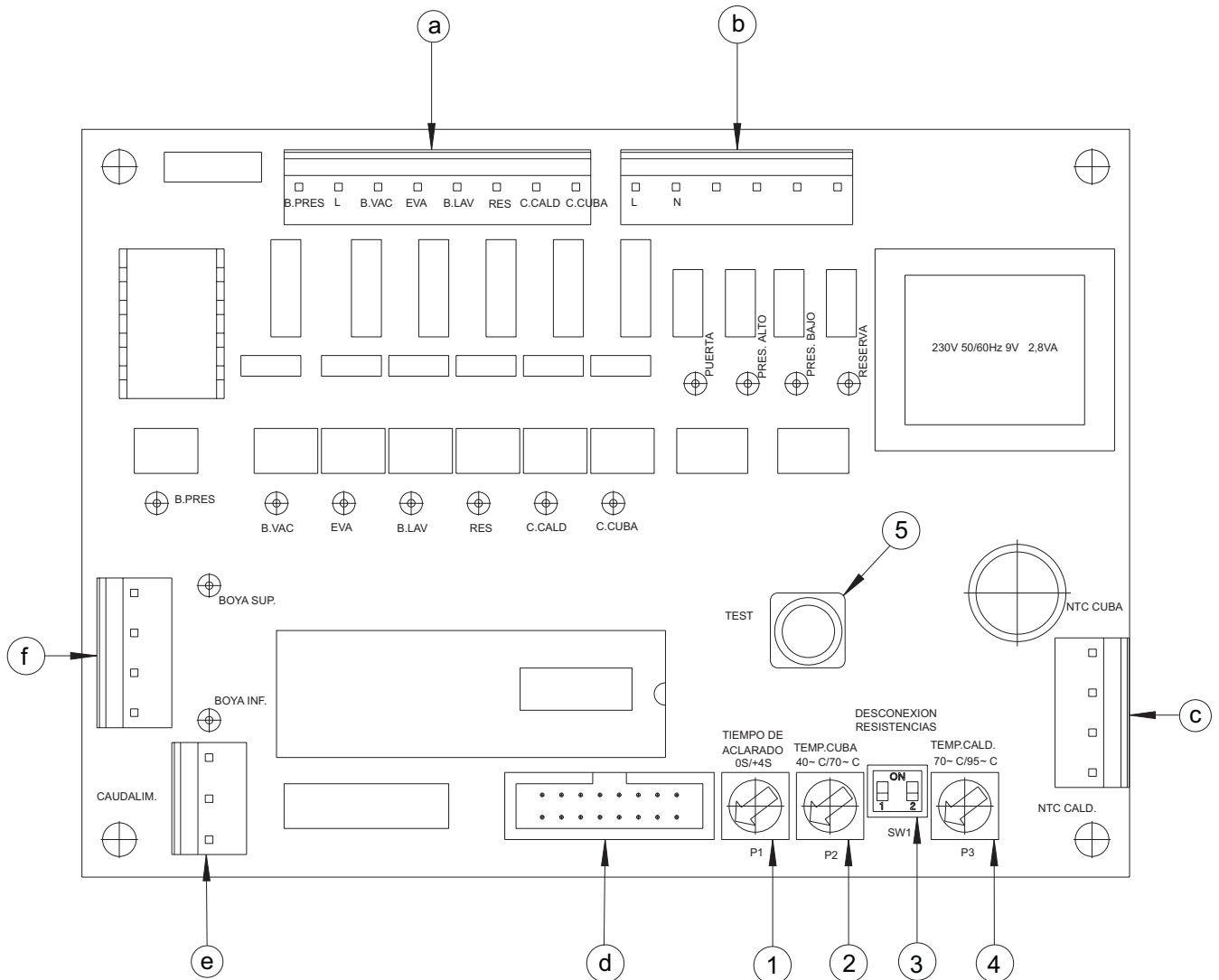
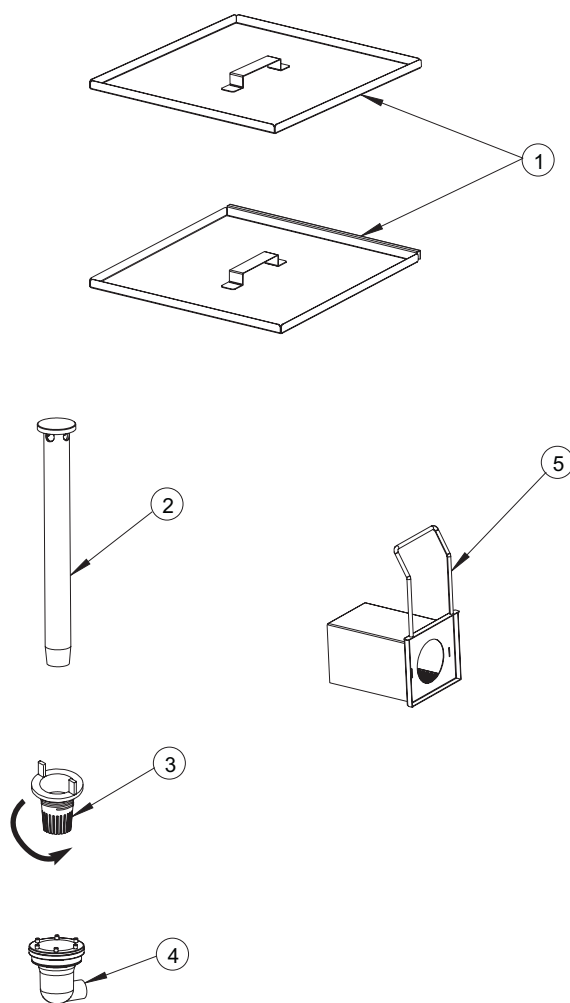


FIG. C / ZCHNG. C



- 1.- Filtros superiores
- 2.- Rebosadero
- 3.- Filtro de la bomba de desagüe
- 4.- Colector vaciado
- 5.- Filtro de aspiración de motobomba

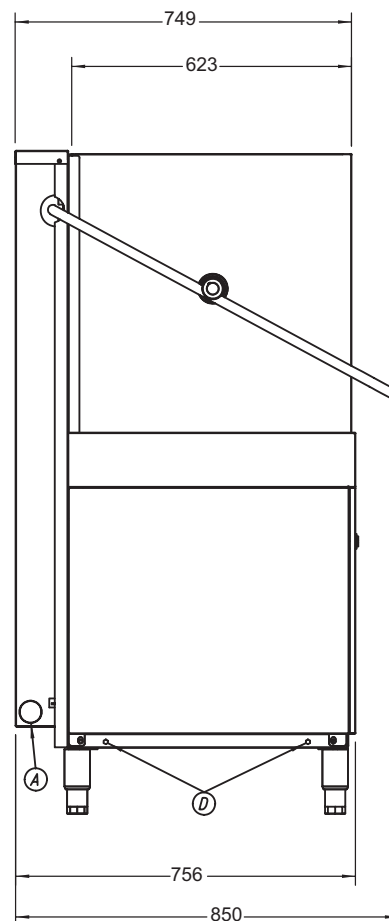
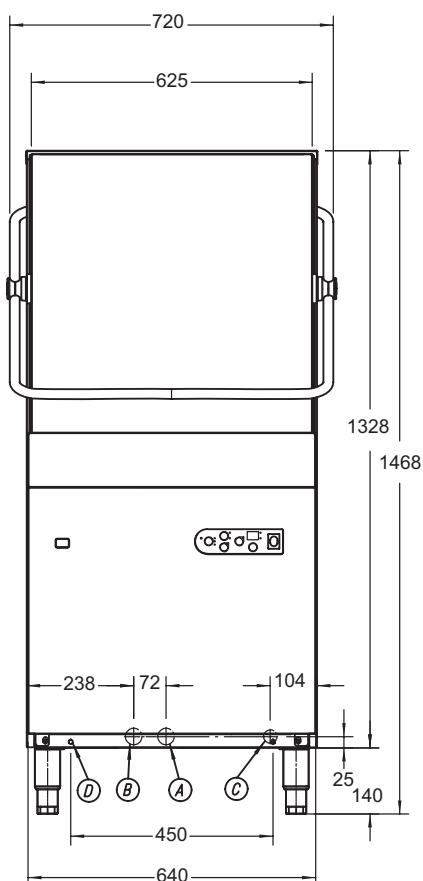
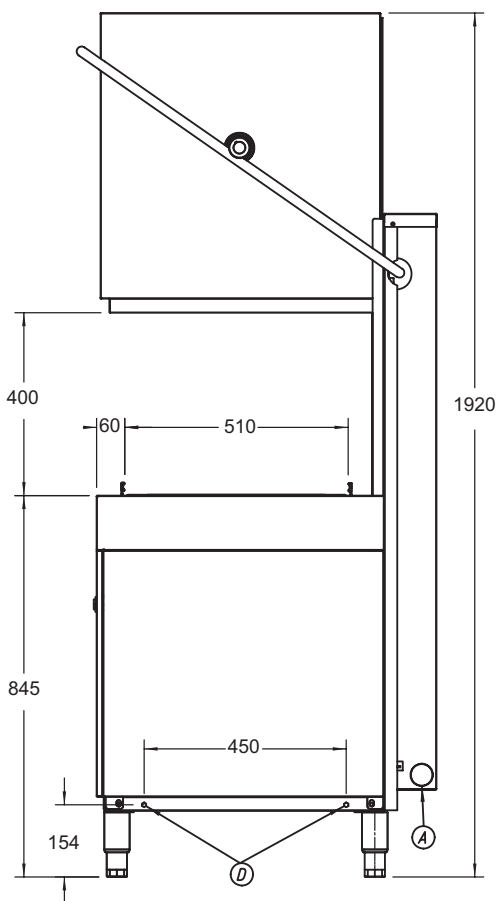
- 1.- Upper filters
- 2.- Drain plug
- 3.- Draining collecting filter
- 4.- Collector set
- 5.- Motorpump intake filter

- 1.- Obere filter
- 2.- Überlaufrohr
- 3.- Feinschutzfilter
- 4.- Siphon
- 5.- Filter Motorpumpe

- 1.- Filtres superieures
- 2.- Bloqueur d'eau
- 3.- Filtre collecteur de vidange
- 4.- Ensemble collecteur
- 5.- Filtre aspiration motopompe

- 1.- Filtri superiori
- 2.- Troppo-pieno
- 3.- Filtro collettore di scanco
- 4.- Collettore di scarico
- 5.- Filtro aspiratore di motopompa

- 1.- Filtros superiores
- 2.- Tubo anti-transbordante
- 3.- Filtro colector de esvaziamento
- 4.- Conf. colector
- 5.- Filtro motobomba



A: Tubo de desague Ø30 mm.  
 B: Entrada de agua 3/4" GAs.  
 C: Salida cable conexión eléctrica.  
 D: Agujeros fijación mesas laterales

A: Tuyau de vidange Ø30 mm.  
 B: Entrée d'eau 3/4" GAZ.  
 C: Sortie câble électrique  
 D: Trous fixation tables

A: Drain hose Ø30 mm.  
 B: Water inlet 3/4" GAS.  
 C: Outlet electric connection  
 D: Fixing holes prewash table

A: Tubo di scarico Ø30 mm.  
 B: Entrata acqua 3/4" GAS  
 C: Uscita cavo collegamento elettrico.  
 D: Fori per installazione delle tavoli laterali.

A: Wasserauslass Ø30 mm.  
 B: Wassereinlass  
 C: Kabeldurchführung  
 D: Befestigung Seitentisch

A: Tubo de descarga Ø30 mm.  
 B: Entrada de água  
 C: Saída cabo conexão eléctrica  
 D: Orifícios de fixação de mesas laterais

CARACTERISTICAS	SPECIFICATIONS	EIGENSCHAFTEN	SL-1100/B/BP	SL-1200/B/BP
DIMENSIONES CESTA (mm)	BASKET DIMENSIONS (mm)	KORBGRÖÙE (mm)	500 x 500	500 x 500 mm
DOTACIÓN DE CESTAS	NO. OF BASKETS	KORBANZHL	3	3
ALTURA MÁXIMA DE LA VAJILLA (mm)	MAXIMUM GLASS HEIGHT (mm)	EINSCHUBHÖHE (mm)	400	400 mm
CICLO	CYCLE	SPÜLVORGANG	60 / 120 / 180 s	60 / 120 / 180s
PRODUCCIÓN CESTAS/H	OUTPUT BASKETS / HOUR	LEISTUNG KÖRBE/H	60 / 30 / 20	60 / 30 / 20
BOMBA DESAGÜE VÁLVULA ANTI-RETORNO	DRAIN PUMP	ABWASSERPUMPE	SL-1100B/BP	SL-1200B/BP
BOMBA DE PRESIÓN	PRESSURE PUMP	DRUCKPUMPE	SL-1100BP	SL-1200BP
ALIMENTACIÓN ELÉCTRICA	ELECTRICAL SUPPLY	BETRIESSPANNUNG	230V / 50 Hz / 3~ 400V / 50 Hz / 3N~	
POTENCIA ELÉCTRICA	ELECTRICAL LOADING	ELECKTRISCHE LEISTUNG		
-Electrobomba	-Wash pump	-Pumpenmotor	880 W	1.500 W
-Tanque de lavado	-Wash tank	-Tankheizung	2.500 W	3.000 W
-Calderín de aclarado	-Rinse tank	-Boilerheizung	6.000 W	9.000 W
-Potencia total	-Total power	-Eingesteller Anschulswert	6.880 W	10.500 W
TEMPERATURAS	TEMPERATURE	TEMPERATUR		
-Lavado (variable)	-Washing	-Tankfüllung	0-65 °C	0-65 °C
-Aclarado (variable)	-Rinsing	-Klarspülwasser	0-90 °C	0-90 °C
CAPACIDAD DE AGUA	WATER CAPACITY	WASSERKAPAZITÄT		
-Tanque de lavado	-Wash tank	-Tankfüllung	40 l	40 l
-Calderín de aclarado	-Rinse tank	-Klarspülbehälter	10 l	12 l
CONSUMO DE AGUA	WATER CONSUMPTION	WASSERVERBRAUCH		
-Ciclo (Presión 2bar)	-Cycle (Pressure 2bar)	-pro Vorgang	3.5 l	3.5 l
DIMENSIONES EXTERIORES	EXTERNAL DIMENSIONS	ABMESSUNGEN		
-Ancho	-Width	-Breite	640 mm	640 mm
-Fondo	-Depth	-Tiefe	756 mm	756 mm
-Alto (abierto/cerrado)	-Height	-Höhe	1.920 / 1.468 mm	1.920 / 1.468 mm
PESO NETO	NET WEIGHT	NETTOGEWICHT	115 kg	129 kg

CARACTÉRISTIQUES	CARATTERISTICHE	CARACTERÍSTICAS	SL-1100/B/BP	SL-1200/B/BP
DIMENSIONS PANIERS (mm)	DIMENSIONI CESTO (mm)	DIMENSÕES DO CESTO (mm)	500 x 500	500 x 500 mm
DOTATION (PANIERS)	DOTAZIONE CESTI	DOTAÇÃO DE CESTOS	3	3
HAUTEUR DE PASSAGE (mm)	ALTEZZA MASSIMA DELLE STOVIGLIE (mm)	ALTURA MÁXIMA DA LOUÇA (mm)	400	400 mm
CYCLE	CICLO	CICLO	60 / 120 / 180 s	60 / 120 / 180s
PRODUCTION paniers/h.	PRODUZIONE cestos/h	PRODUÇÃO cestos / hora	60 / 30 / 20	60 / 30 / 20
POMPE DE VIDANGE	POMPA DI SCARICO	BOMBA DE ESCOAMENTO	SL-1100B/BP	SL-1200B/BP
POMPE DE PRESSION	POMPA DE PRESSIONE	BOMBA DE PRESSÃO	SL-1100BP	SL-1200BP
ALIMENTATION ÉLECTRIQUE	ALIMENTAZIONE ELETTRICA	ALIMENTAÇÃO ELÉCTRICA	230V / 50 Hz / 3~ 400V / 50 Hz / 3N~	
PUISSANCE ÉLECTRIQUE	POTENZA ELETTRICA	POTENCIA ELÉCTRICA		
-Pompe électrique	-Elettropompa	-Electrobomba	880 W	1.500 W
-Cuve de lavage	-Deposito del lavaggio	-Tanque de lavagem	2.500 W	3.000 W
-Chaudière de rinçage	-Caldaia di sciacquo	-Caldeira de enxaguamento	6.000 W	9.000 W
-Puissance totale installée	-Potenza totale istallata	-Potencia total instalada	6.880 W	10.500 W
TEMPÉRATURES	TEMPERATURE	TEMPERATURAS		
-Lavage	-Lavaggio	-Lavagem	0-65 °C	0-65 °C
-Rinçage	-Sciacquo	-Enxaguamento	0-90 °C	0-90 °C
CAPACITÉ HYDRAULIQUE	PORTATA ACQUA	CAPACIDADE DE ÁGUA		
-Cuve de lavage	-Deposito di lavaggio	-Cuba de lavagem	40 l	40 l
-Chaudière de rinçage	-Caldaia di sciacquo	-Caldeira de enxaguamento	10 l	12 l
CONSOMMATION EAU	CONSUMO DI ACQUA	CONSUMO DE ÁGUA		
-Cycle (Pression 2bar)	-Ciclo (Pressione 2bar)	-Ciclo (Pressão 2bar)	3.5 l	3.5 l
DIMENSIONS EXTÉRIEURES	DIMENSIONI DI INGOMBRO	DIMENSÕES EXTERIORES		
-Largeur	-Larghezza	-Largura	640 mm	640 mm
-Profondeur	-Fondo	-Profundidade	756 mm	756 mm
-Hauteur	-Altezza (aperto / chiuso)	-Altura	1.920 / 1.468 mm	1.920 / 1.468 mm
POIDS NET	PESO NETTO	PESO LÍQUIDO	115 kg	129 kg







**UNE-EN ISO 9001**