

Calentadores de leche

Milk heaters

Milcherhitzer

Laitières

Riscaldalatte

Aquecedores de leite

**TL-5/TL-10**



## FUNCIONAMIENTO

Sacar el depósito de leche haciendo coincidir el punto rojo del ala superior del depósito con la flecha central de la etiqueta "CERRAR-ABRIR", y se tira del depósito hacia arriba con las dos manos. Llenar el recipiente del Baño María con agua hasta el indicador de nivel máximo colocado en el interior del depósito de agua en forma de plaquita. Volver a colocar el depósito de leche, haciendo coincidir las marcas rojas (punto y flecha), empujar hacia abajo para vencer la resistencia del agua y girar el depósito separando las marcas rojas siguiendo la flecha "CERRAR". Observarán

que al colocar el depósito de leche, entra un poco de agua en el mismo. Esta agua se evacua abriendo el grifo.

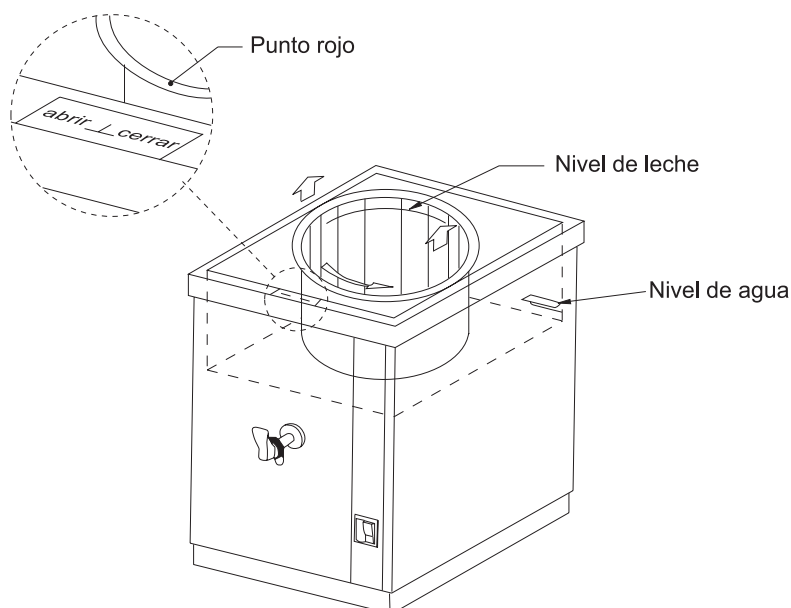
Llenar el depósito de leche, cuidando de no sobrepasar el nivel máximo indicado en la cuba. Seguidamente, conectar el interruptor de puesta en marcha, se encenderán los dos pilotos rojos, uno de ellos se mantendrá encendido hasta llegar a la temperatura óptima, momento en el que se apagará, el otro se mantendrá encendido todo el tiempo que la máquina esté en funcionamiento.

## LIMPIEZA Y MANTENIMIENTO

Debido a la facilidad con que se corrompen los productos lácteos, es conveniente hacer una limpieza en profundidad de la cuba a diario. Para ello, la extraeremos de la máquina para limpiarla con toda comodidad en el fregadero. **No sumergir nunca el aparato completo en el agua.** Es conveniente revisar el nivel de agua del baño maría para evitar posibles averías.

## DIBUJO

TL-5/TL-10



CARACTERÍSTICAS	TL-5	TL-10
CAPACIDAD (litros)	5	10
ALIMENTACIÓN	220 V / 1~	
POTENCIA	1000 W	1500 W
DIMENSIONES		
- Ancho	250 mm	305 mm
- Fondo	250 mm	305 mm
- Alto	440 mm	455 mm
PESO NETO	8 Kg	9 Kg

## USE

Take out the milk vessel: match the red point on the top rim of the vessel with the arrow in the middle of the "Close-Open" label and pull the vessel up with both hands. Fill the bain-marie tub up to the high level indicator consisting of a small plate located inside the water tank. Introduce the milk vessel, making sure the red marks (point and arrow) coincide before pushing the vessel down against the water pressure and then turn the vessel in the "Close" direction. You will see that, on fitting the milk vessel, some

water enters the same; to drain this amount of water, open the cock.

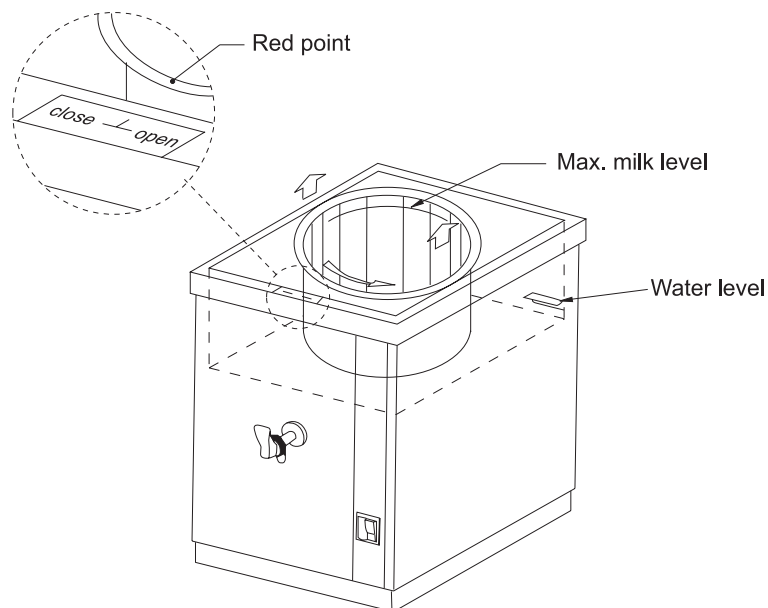
Fill the milk vessel, taking care not to exceed the maximum level mark on the wall of the vessel. Next, turn the on/off switch ON. The two red light indicators will turn on. One of these will remain on until the optimum temperature is reached, turning off at this instant; the other will stay on while the machine is in operation.

## CLEANING AND MAINTENANCE

Because dairy produce deteriorate rapidly, it is essential that the vessel should be cleaned every day. To do so, remove it from the machine and wash it in a sink. **Never plunge the whole appliance in water.** The water level in the bain-marie should be checked frequently in order to prevent faults.

## DRAWING

TL-5/TL-10



SPECIFICATIONS	TL-5	TL-10
CAPACITY (litres)	5	10
ELECTRICAL SUPPLY	220 V / 1~	
LOADING	1000 W	1500 W
DIMENSIONS		
- Width	250 mm	305 mm
- Depth	250 mm	305 mm
- Height	440 mm	455 mm
NET WEIGHT	8 Kg	9 Kg

## BETRIEBSANLEITUNG

Zum Herausnehmen des Milchkübel muss der rote Punkt auf dem oberen Rand des Behälters mit dem mittleren Pfeil auf dem Etikett "Schliessen-Öffnen" zusammentreffen. Sie können dann den Kübel mit beiden Händen nach oben herausziehen. Füllen Sie Wasser in den Behälter für das Wasserbad ein. Der maximal zulässige Wasserstand ist auf einem Plättchen im Inneren des Behälters angezeigt. Setzen Sie nun den Milchkübel wieder ein, indem Sie die roten Markierungen (Punkt und Pfeil) auf die gleiche Höhe bringen, und drücken Sie dann den Kübel nach unten, um den Widerstand des Wassers zu überwinden. Zum Schluss

drehen Sie den Kübel in der Pfeilrichtung "Schliessen", damit die roten Markierungen wieder voneinander entfernt zu liegen kommen. Sie werden bemerken, dass beim Einsetzen des Milchkübel ein wenig Wasser eintritt. Sie können dieses durch den Hahn ablassen.

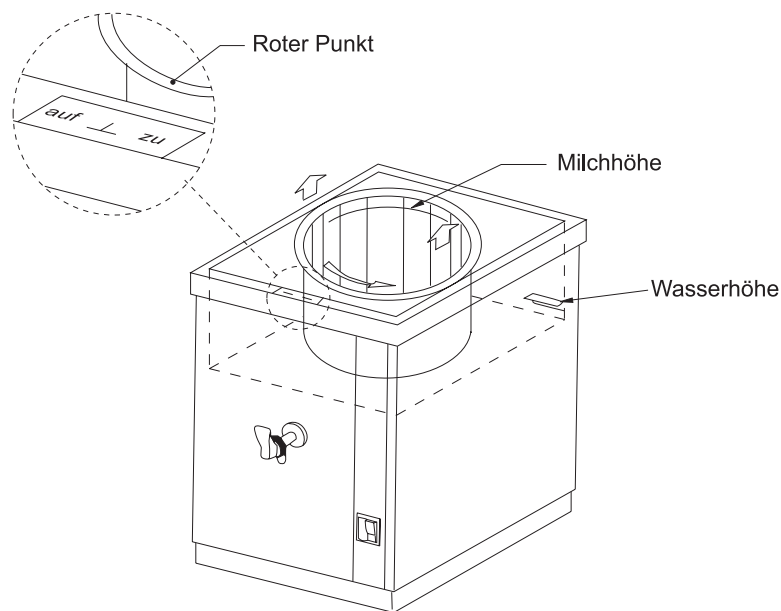
Füllen Sie Milch bis zu dem im Kübel angezeigten Höchstniveau ein. Dann können Sie das Gerät mit dem Schalter einschalten. Es leuchten dabei zwei rote Kontrolllampen auf, von denen eine solange anbleibt bis die optimale Temperatur erreicht ist; die andere Kontrolllampe leuchtet ununterbrochen solange wie das Gerät in Betrieb ist.

## REINIGUNG UND WARTUNG

Da Milchprodukte leicht verderben, muss der Kübel täglich einmal gründlich gereinigt werden. Nehmen Sie ihn dazu am besten aus dem Gerät heraus, damit sie ihn bequem im Spülbecken reinigen können. **Das komplette Gerät darf niemals ganz ins Wasser getaucht werden.** Prüfen Sie regelmäßig die Höhe des Wasserbades, um eventuellen Schäden vorzubeugen.

## ABBILDUNG

TL-5/TL-10



EIGENSCHAFTEN	TL-5	TL-10
FASSUNGSVERMÖGEN (liter)	5	10
ELEKTROANSCHLUß	220 V / 1~	
ANSCHLUßWERT	1000 W	1500 W
AUßENABMESSUNGEN		
- Breite	250 mm	305 mm
- Tiefe	250 mm	305 mm
- Höhe	440 mm	455 mm
NETTOGEWICHT	8 Kg	9 Kg

## FONCTIONNEMENT

Oter le bac à lait en plaçant le point de repère rouge du rebord supérieur du bac en regard de la flèche située au milieu de l'étiquette "Fermer-Ouvrir", puis tirer le bac vers le haut avec les deux mains. Remplir le bain-marie d'eau jusqu'au niveau maximum signalé par la petite plaque située à l'intérieur du réservoir à eau. Remettre en place le bac à lait, en plaçant en regard les deux repères rouges (point et flèche), le pousser vers le bas pour le plonger dans l'eau et le tourner dans le sens de la flèche "Fermer" pour le bloquer. Lorsqu'on met en place le bac à lait, il peut y avoir un peu

d'eau qui rentre dedans. Evacuer cette eau en ouvrant le robinet.

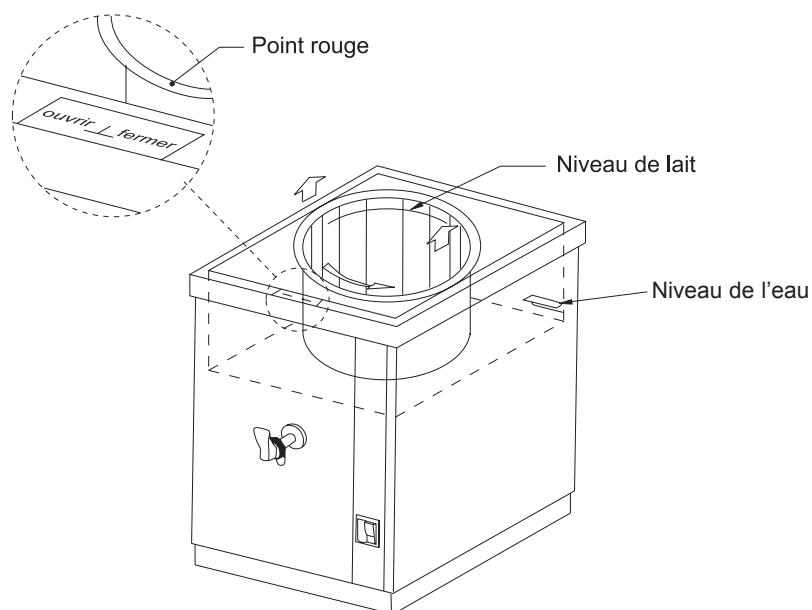
Remplir le bac de lait en veillant à ne pas dépasser le niveau maximum signalé à l'intérieur. Puis actionner l'interrupteur de mise en marche. Les deux voyants rouges s'allument. L'un reste allumé jusqu'à ce que la température voulue soit atteinte puis il s'éteint ; l'autre reste allumé pendant toute la durée de marche de l'appareil.

## NETTOYAGE ET ENTRETIEN

Les produits laitiers se décomposant facilement, il est impératif de nettoyer le bac à fond tous les jours. Pour cela, ôter le bac de l'appareil et le nettoyer normalement dans un évier. **Ne jamais plonger l'appareil complet dans l'eau.** Il convient de vérifier le niveau du bain-marie pour éviter tout éventuel dysfonctionnement.

## CROQUIS

TL-5/TL-10



CARACTÉRISTIQUES	TL-5	TL-10
CAPACITÉ (litres)	5	10
ALIMENTATION ÉLECTRIQUE	220 V / 1~	
PUISSANCE	1000 W	1500 W
DIMENSIONS EXTÉRIEURES		
- Largeur	250 mm	305 mm
- Profondeur	250 mm	305 mm
- Hauteur	440 mm	455 mm
POIDS NET	8 Kg	9 Kg

## FUNZIONAMENTO

Estrarre il deposito del latte facendo coincidere il punto rosso dell'ala superiore del deposito con la freccia centrale dell'etichetta "Chiudere - aprire" e tirare dal deposito verso l'alto con le due mani. Riempire il recipiente del bagno maria con acqua fino all'indicatore di livello massimo situato all'interno del deposito di acqua in forma di placchetta. Porre di nuovo il deposito del latte, facendo coincidere i segni rossi (punto e freccia), spingere verso il basso per vincere la resistenza dell'acqua e girare il deposito separando i segni rossi seguendo la freccia "chiudere". Osserverete che al

collocare il deposito del latte entra un po' d'acqua nello stesso, quest'acqua si toglie aprendo il rubinetto.

Riempire il deposito del latte facendo attenzione a non oltrepassare il livello massimo indicato nella vaschetta.

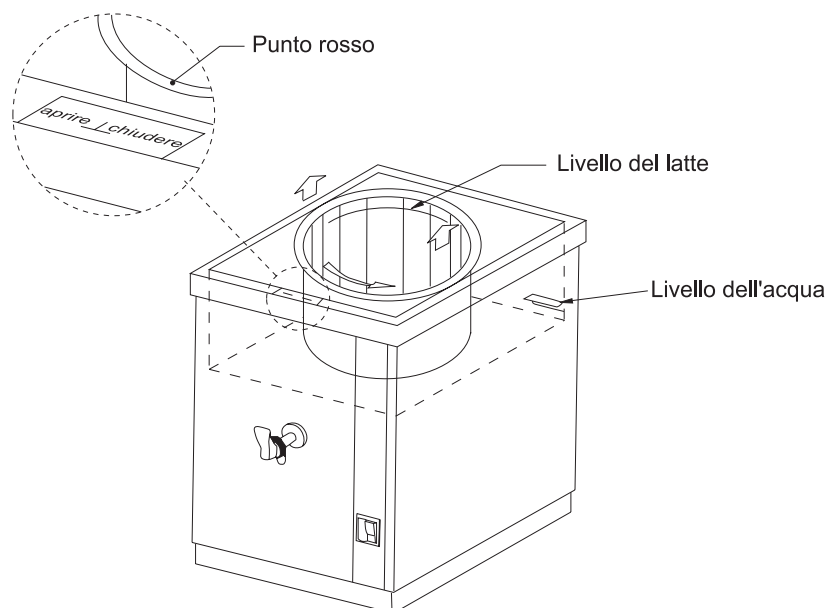
Di seguito, collegare l'interruttore di messa in funzionamento. Si accenderanno le due spie rosse. Una di esse resterà accesa fino a raggiungere la temperatura ottimale, momento in cui si spegnerà; l'altra resterà accesa tutto il tempo in cui la macchina è funzionamento.

## PULIZIA E MANUTENZIONE

A causa della facilità con cui deperiscono i latticini, è conveniente effettuare a fondo e giornalmente la pulizia della vaschetta. A questo scopo, bisogna estrarla dalla macchina per poterla pulire con ogni comodità nel lavandino. **Non sommergere mai l'apparecchio completo nell'acqua.** È conveniente controllare il livello dell'acqua del bagno maria per evitare possibili guasti.

## DISEGNO

TL-5/TL-10



CARATTERISTICHE	TL-5	TL-10
CAPACITÀ (litri)	5	10
ALIMENTAZIONE ELETTRICA	220 V / 1~	
POTENZA	1000 W	1500 W
DIMENSIONI ESTERNE		
- Larghezza	250 mm	305 mm
- Profondità	250 mm	305 mm
- Altezza	440 mm	455 mm
PESO NETTO	8 Kg	9 Kg

## FUNIONAMENTO

Levantar o depósito com as duas mãos fazendo coincidir o ponto vermelho da borda superior do depósito com a seta central da etiqueta "Fechar-abrir" e colocá-lo à parte. Encher o recipiente de banho Maria com água até ao indicador de nível máximo colocado no interior do depósito de água. Voltar a colocar o depósito de leite, fazendo coincidir novamente as marcas vermelhas (ponto e seta), pressioná-lo ligeiramente para vencer a resistência da água e separar as marcas vermelhas rodando o depósito no sentido da seta "fechar". Constatará

que, ao colocar o depósito de leite, entrará um pouco de água no depósito; será suficiente abrir a torneira para evacuar essa água.

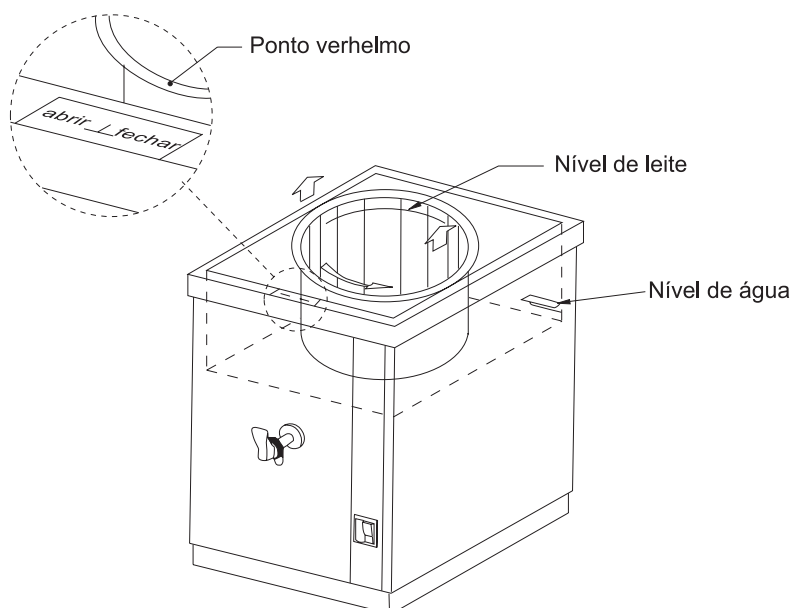
Encher o depósito de leite não excedendo o nível máximo indicado na cuba. Seguidamente, ligar o interruptor de colocação em funcionamento. Acender-se-ão os dois pilotos vermelhos. Um deles mantém-se aceso até que se atinja a temperatura óptima; o outro estará aceso durante todo o período de funcionamento da máquina.

## LIMPEZA E MANUTENÇÃO

Tendo em conta a facilidade com que se deterioram os produtos lácteos, é conveniente proceder à limpeza profunda da cuba diariamente. Para o efeito, extraí-la da máquina e limpá-la com toda a comodidade no lava-loiça. **Nunca mergulhar o aparelho completo na água.** É aconselhável rever o nível de água de banho Maria para prevenir eventuais avarias.

## ESQUEMA

TL-5/TL-10



CARACTERÍSTICAS	TL-5	TL-10
CAPACIDADE (litros)	5	10
ALIMENTAÇÃO ELÉCTRICA	220 V / 1~	
POTÊNCIA	1000 W	1500 W
DIMENSÕES EXTERIORES		
- Largura	250 mm	305 mm
- Profundidade	250 mm	305 mm
- Altura	440 mm	455 mm
PESO LÍQUIDO	8 Kg	9 Kg



**UNE-EN ISO 9001**