



Horno-Microondas  
Microwave oven  
Mikrowellengerät  
Four a micro-ondes  
Forno a microonde  
Forno micro-ondas

HM-902  
HMG-902



**INSTRUCCIONES - USERS MANUAL - GEBRAUCHSANWEISUNG -  
MODE D'EMPLOI - INSTRUZIONI PER L'USO - MANUAL DE INSTRUÇÕES**

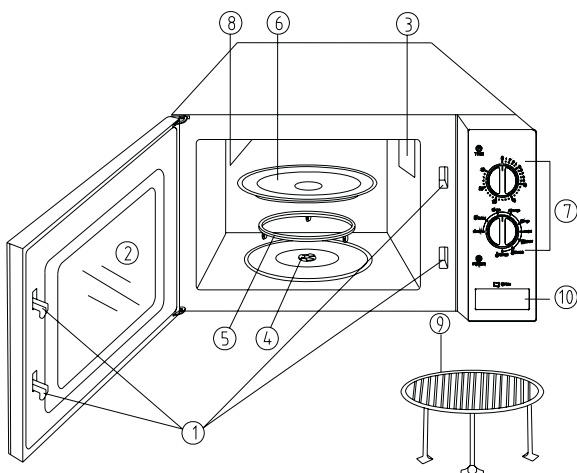
Lea atentamente estas instrucciones de uso antes de usar su microondas. Guárdelo si necesita consultarlas posteriormente.

Anote en el espacio inferior señalado al efecto el número de serie de microondas.

Rellene y envíe su Bono de Garantía.

**SERIAL NO:**

## DIAGRAMA DE CARACTERÍSTICAS



1. Cierre de seguridad
2. Ventana del horno
3. Rejilla de ventilación
4. Eje
5. Anillo giratorio
6. Plato giratorio
7. Panel de mandos
8. Gratinador
9. Parrilla
10. Botón de apertura de puerta

Nota : Siempre abrir la puerta completamente.

## PANEL DE MANDOS

El panel de control esta compuesto por dos partes. En uno se elige el tiempo y en el otro la potencia.

### SELECTOR DE FUNCION

Es donde se elige el tipo o potencia de cocción. Es el primer paso que hay que realizar antes de empezar.

### SELECTOR DE TIEMPO

Se elige el tiempo de manera visual, pero cada sesión puede durar, como máximo 30 minutos.

### GRILL

Para la función grill hay que girar el selector de función hasta el próximo nivel

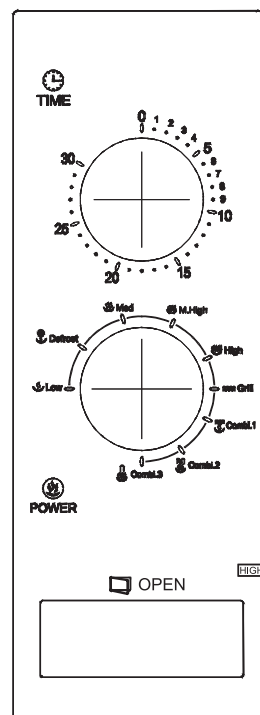
a la potencia alta.

## COCCIÓN EN MICROONDAS

Para la cocción en microondas, hay cinco niveles de potencia donde usted debe elegir el más apropiado.

Los niveles de potencia se describen de la siguiente forma:

	Potencia	Descripción
1	100%	ALTO
2	85%	MEDIO-ALTO
3	66%	MEDIO
4	40%	DESCONGELAR
5	17%	LOW



## INSTALACIÓN

1. Asegúrese se que todo el material de embalaje ha sido retirado del interior del microondas.
2. Verifique que el horno no tenga ningún daño externo, como puertas torcidas, cierres dañados, bisagras o pestillos flojos, y/o abolladuras dentro de la cavidad o en la puerta. Si existe algún daño no utilice el horno y contacte con personas del Servicio Técnico Oficial.
3. Este horno microondas debe ser colocado en una superficie estable y lisa, que mantenga su peso y el de la comida que se vaya a cocinar.
4. No coloque el horno cerca de fuentes de calor, humedad o cerca de materiales combustibles.
5. Para su correcto funcionamiento el horno debe tener una ventilación adecuada, se recomienda 20 cm encima del horno, 10 cm por detrás y 5 cm a ambos lados. No bloquee ninguna entrada del aparato.
6. No utilice el horno sin el plato de cristal, eje y soporte giratorio en su posición adecuada.
7. Asegúrese de que el cable de suministro eléctrico esté en buen estado y no lo coloque bajo el horno o sobre cualquier superficie caliente o afilada.
8. El enchufe debe ser fácilmente accesible de modo que pueda ser desen-

- chufado rápidamente en caso de emergencia.
9. No use el horno al aire libre.

## INSTRUCCIONES DE USO

Este aparato debe ser enchufado en un enchufe de toma de tierra. Se recomienda dejar un solo enchufe para el horno microondas.

**Aviso:** El uso indebido del horno sin toma de tierra puede causar un shock eléctrico.

### Nota

1. Si tiene alguna duda sobre la correcta instalación del aparato consulte a un electricista o persona cualificada.
2. Ni el fabricante, ni el importador aceptarán cualquier responsabilidad por daño al aparato o personas como resultado de un fallo al realizar la conexión eléctrica.

Los hilos de los cables principales están colocados siguiendo el siguiente esquema:

Verde y Amarillo: TIERRA

Azul: NEUTRO

Marrón: FASE

## MANEJO

Para programar la cocción,

- a. Coloque la comida en el microondas y cierre correctamente la puerta.
- b. Gire el selector de función a la posición deseada.
- c. Utilice el reloj para seleccionar el tiempo que desee.

### NOTA:

Tan pronto como el reloj se conecte al microondas empezará a funcionar.

Para seleccionar menos de 2 minutos, gire el reloj pasando los 2 minutos, luego programe el tiempo deseado.

**PRECAUCION:** Vuelva siempre el reloj a cero si el alimento se retira del horno antes de que se complete el tiempo ajustado o cuando el horno no esté en marcha. Para parar el horno durante el proceso de cocción presione la puerta y ábrala.

## PRINCIPIOS DE COCINA EN EL MICROONDAS

- a. Ordene los alimentos cuidadosamente. Ponga las zonas más finas hacia el exterior del plato.
- b. Vigile el tiempo de cocción. Cocine con la cantidad de tiempo más corto posible.
- c. Cubra los alimentos cuando los cocina para evitar salpicaduras.
- d. Déle la vuelta a los alimentos una vez durante el proceso de cocción.

## GUIA DE UTENSILIOS

- a. El material ideal para el uso en microondas es el transparente que permite el paso de la energía al recipiente y caliente los alimentos.
- b. Los microondas no pueden atravesar el metal, así pues no utilice utensilios de metal.
- c. No utilice utensilios de papel reciclado cuando cocine en el microondas, ya que pueden contener pequeños trozos de metal y causar chispas.

- d. Se recomiendan platos redondos o ovalados más que cuadrados o rectangulares.

## RADIO INTERFERENCIA

1. Utilizar el microondas puede causar interferencias en su radio, televisión o equipo similar.
2. Cuando haya interferencias, estas se pueden reducir o eliminar tomando las siguientes medidas.
  - a. Limpiar la puerta y la superficie de cierre del horno.
  - b. Reorientar la antena receptora de radio o televisión.
  - c. Cambiar el lugar del horno respecto al receptor.
  - d. Alejar el horno del receptor.
  - e. Enchufar el horno a otra toma de corriente.

## IMPORTANTES CONSEJOS DE SEGURIDAD

Al utilizar aparatos eléctricos, se deben seguir algunas normas básicas de seguridad.

1. Lea todas las instrucciones antes de utilizar el aparato.
  2. Utilice este aparato para el fin y uso indicado en el manual de instrucciones. No utilice productos químicos o corrosivos que pudieran dañarlo. Este tipo de horno está diseñado para calentar, cocinar o descongelar alimentos, no está diseñado para uso industrial o de laboratorio.
  3. No utilice el horno cuando esté vacío.
  4. No utilice el aparato si el cable está dañado.
  5. Como cualquier otro aparato electrónico es aconsejable que sea supervisado cuando lo utiliza un niño.
  6. Para reducir el riesgo de fuego:
    - Atención cuidadosa del aparato si se coloca dentro del horno, papel, plástico o cualquier otro material.
    - Retire los hilos de las envolturas del papel o de las bolsas de plástico antes de colocarlas en el horno.
    - Si los materiales del interior del horno se incendiaran mantenga la puerta del horno cerrada, apague el horno y desconecte el cable o interrumpa la energía desde el fusible o panel de circuito principal.
    - No utilice la cavidad para almacenaje. NO deje productos de papel, utensilios de cocina o comida en el interior cuando no vaya a utilizarlo.
  7. Los líquidos no deben calentarse en recipientes sellados, ya que son propensos a explotar.
  8. No fría los alimentos en el horno. El aceite caliente puede dañar partes del horno y utensilios e incluso puede quemar la piel.
  9. No caliente huevos enteros ya que puede explotar.
  10. Perfore los alimentos con pieles duras tales como patatas, calabazas, manzanas, etc. antes de cocinarlos.
  11. El contenido de botes de alimentos y tarros de bebés deberá ser movido y agitado antes de servir.
  12. Los utensilios de cocina pueden llegar a calentarse, utilice trapos de cocina para cogerlos.
  13. Los utensilios deben ser comprobados antes de utilizar el microondas. Si el utensilio se calienta mucho durante una exposición de 60 segundos al microondas no debe utilizarse
- Es muy peligroso que cualquier persona no autorizada manipule el microondas.

## PRECAUCIONES PARA EVITAR EXPOSICIONES PROLONGADAS AL MICROONDAS

No intente utilizar este horno microondas con la puerta abierta, ya que puede provocar una exposición dañina por la energía de los microondas.

No coloque ningún objeto entre la cara frontal del horno y la puerta y procure no ensuciar los cierres y juntas de la puerta.

No utilice el horno microondas si está dañado. Es particularmente importante que la puerta del horno cierre correctamente, y de que no haya daños en:

- Puerta (torcida o doblada).
- Bisagras o pestillos (rotos o flojos).
- Puerta y superficie de cierre.

Este horno microondas no debe ser reparado o ajustado por nadie excepto por personal del Servicio Técnico debidamente cualificado.

## ANTES DE LLAMAR AL SERVICIO TÉCNICO

Si su horno microondas no funciona:

- Compruebe que está correctamente enchufado a la red. Si no es así enchúfelo correctamente, espere 10 segundos e intente ponerlo en marcha.
- Compruebe que la red eléctrica funciona correctamente y que los fusibles del circuito de su casa no han saltado por cualquier circunstancia.
- Compruebe que el panel de mandos ha sido programado correctamente y el programador está conectado.
- Compruebe que la puerta está correctamente cerrada, si no es así el mecanismo de seguridad del microondas impedirá su funcionamiento.

**SI TODO LO ANTERIOR ES CORRECTO Y SU MICROONDAS CONTINUA SIN FUNCIONAR, LLAME AL SERVICIO TÉCNICO OFICIAL, NO INTENTE REPARARLO UD. MISMO.**

## LIMPIEZA Y CUIDADO

- Apague el horno y desconecte el enchufe de la red antes de limpiar el microondas.
- Mantenga limpio el interior del horno. Cuando las paredes interiores del mismo estén sucias de salpicaduras límpielas con un trapo húmedo. Puede utilizar detergentes suaves si el horno está muy sucio. Evite usar sprays u otros limpiadores duros ya que pueden manchar o rayar la superficie de la puerta.
- Las superficies exteriores deben limpiarse con un paño húmedo.
- Limpie la ventana por ambos lados con un trapo húmedo para quitar salpicaduras.
- El panel de control no se puede mojar. Límpielo con un trapo húmedo y blando. Cuando limpie el panel de control deje la puerta abierta para evitar que se encienda accidentalmente.
- Si se acumula vapor o vaho dentro del horno límpielo con un trapo suave. Es completamente normal que suceda algo así, sobre todo, cuando el microondas trabaja en condiciones de elevada suciedad.
- De vez en cuando es necesario quitar la bandeja de cristal para su limpieza. Lave la bandeja con agua templada y jabón o en el lavavajillas.
- El anillo giratorio y el suelo del microondas deben limpiarse regularmente. La anilla se puede limpiar con agua jabonosa o en el lavavajillas. Cuando retire el anillo para su limpieza asegúrese de volver a colocarlo de nuevo correctamente.

9. Limpie las paredes haciendo funcionar el horno durante 5 minutos con un bol con agua y el jugo y la piel de un limón. Límpielo bien y séquelo con un trapo suave.

10. Cuando sea necesario cambiar la luz del horno, por favor, consulte al Servicio Técnico Oficial para que se lo hagan.

## ESPECIFICACIONES Y ACCESORIOS

### Especificaciones HM-G-902

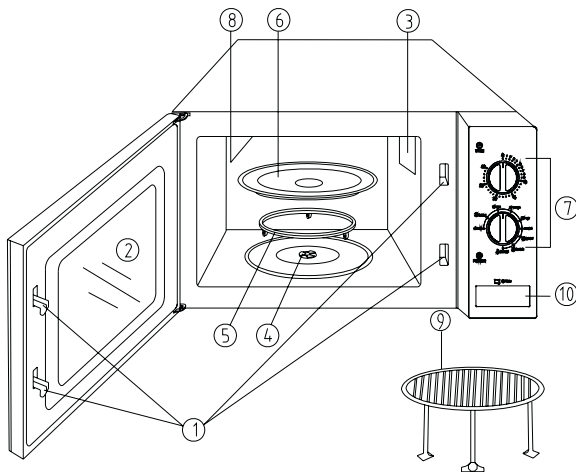
Alimentación	230V-50Hz
Potencia	900W
Frecuencia de operación	2450 MHz
Dimensiones externas	305 x 508 x 395 mm
Dimensiones internas	215 x 350 x 330mm
Capacidad	23 litros
Sistema de cocción	Plato giratorio(Ø270mm)
Peso neto	15.6 kg

READ these instructions carefully before installing and operating the oven. Keep them for further reference.

Record in the space below the SERIAL NO. found on the nameplate on your oven and retain this information for future reference.

**SERIAL NO:**

**PART NAMES**



- 1. Door Safety Lock System
- 2. Oven Window
- 3. Oven Air Vent
- 4. Shaft
- 5. Roller Ring
- 6. Glass Tray
- 7. Control Panel
- 8. Heater (mod. HMG)
- 9. Grill (mod. HMG)
- 10. Open door pushbutton

**CONTROL PANEL**

The control panel comprises two elements: one is a timer, the second a power level selector.

**OPERATION SELECTOR**

It permits choosing the mode of operation or power level. This is the first setting to program before turning on the oven.

**TIMER**

This serves to set and view the cooking time within a range of up to 30 minutes per cycle.

**GRILL**

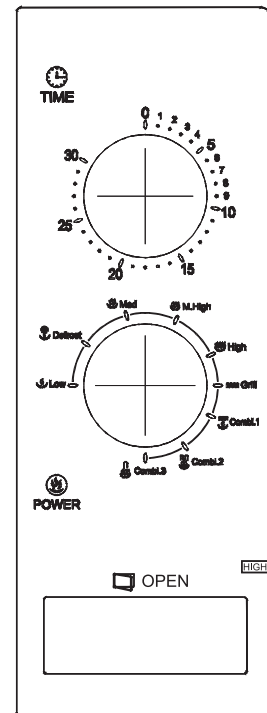
To use the grill, turn the operation selector past the highest power level.

**MICROWAVE COOKING**

For microwave cooking, five power levels are provided for you to choose the most suitable one.

Power levels are defined as follows:

	Loading	Description
1	100%	HIGH
2	85%	MED.-HIGH
3	66%	MED.
4	40%	DESFROST
5	17%	LOW



**INSTALLATION**

1. Make sure that all the packing materials are removed from the inside of the door.
2. Check the oven for any damage, such as misaligned or bent door, damaged door seals and sealing surface, broken or loose door hinges and latches and dents inside the cavity or on the door. If there is any damage, do not operate the oven and contact a qualified service personnel.
3. This microwave oven must be placed on a flat, stable surface to hold its weight and the heaviest food likely to be cooked in the oven.
4. Do not place the oven where heat, moisture or high humidity are generated, or near combustible materials.
5. For correct operation, the oven must have sufficient airflow. Allow 20cm of space above the oven, 10cm at back and 5cm at both sides. Do not cover or block any openings on the appliance. Do not remove feet.
6. Do not operate the oven without glass tray, roller support, and shaft in their proper positions.
7. Make sure that the power supply cord is undamaged and does not run under the oven or over any hot or sharp surface.
8. The socket must be readily accessible so that it can be easily unplugged in an emergency.

9. Do not use the oven outdoors.

## GROUNDING INSTRUCTIONS

This appliance must be grounded. This oven is equipped with a cord having a grounding wire with a grounding plug. It must be plugged into a wall receptacle that is properly installed and grounded. In the event of an electrical short circuit, grounding reduces risk of electric shock by providing an escape wire for the electric current. It is recommended that a separate circuit serving only the oven be provided. Using a high voltage is dangerous and may result in a fire or other accident causing oven damage.

**WARNING:** Improper use of the grounding plug can result in a risk of electric shock.

### Notes:

1. If you have any questions about the grounding or electrical instructions, consult a qualified electrician or service person.
2. Neither the manufacturer nor the dealer can accept any liability for damage to the oven or personal injury resulting from failure to observe the electrical connection procedures.

The wires in this mains cable are colored in accordance with the following code:

Green and Yellow = EARTH

Blue = NEUTRAL

Brown = LIVE

## OPERATION

To set a cooking program,

- a. Place food in oven and close the door.
- b. Turn Function Selector to needed cooking function.
- c. Use Timer to select correct cooking time.

### NOTE:

As soon as the timer is turned, oven will start cooking.

When selecting time for less than 2 minutes, turn timer past 2 minutes and then return to the correct time.

**CAUTION:** Always return timer back to zero position if food is removed from oven before the set cooking time is complete or when oven is not in use. To stop oven during cooking process, pull the door handle and open the door.

## MICROWAVE COOKING PRINCIPLES

- a. Arrange food carefully. Place thickest areas towards outside of dish.
- b. Watch cooking time. Cook for the shortest amount of time indicated and add more as needed. Food severely overcooked can smoke or ignite.
- c. Cover foods while cooking. Covers prevent spattering and help foods to cook evenly.
- d. Turn foods over once during microwaving to speed cooking of such foods as chicken and hamburgers. Large items like roasts must be turned over at least once.
- e. Rearrange foods such as meatballs halfway through cooking both from top to bottom and from the center of the dish to the outside.

## UTENSILS GUIDE

- a. The ideal material for a microwave utensil is transparent to microwave, it allows energy to pass through the container and heat the food.

- b. Microwave can not penetrate metal, so metal utensils or dishes with metallic trim should not be use.
- c. Do not use recycled paper products when microwave cooking, as they may contain small metal fragments which may cause sparks and/or fires.
- d. Round /oval dishes rather than square/oblong ones are recommend, as food in corners tends to overcook.

## RADIO INTERFERENCE

1. Operation of the microwave oven can cause interference to your radio, TV or similar equipment.
2. When there is interference, it may be reduced or eliminated by taking the following measures:
  - a. Clean door and sealing surface of the oven.
  - b. Reorient the receiving antenna of radio or television.
  - c. Relocate the microwave oven with respect to the receiver.
  - d. Move the microwave oven away from the receiver.
  - e. Plug the microwave oven into a different outlet so that microwave oven and receiver are on different branch circuits.

## IMPORTANT SAFETY INSTRUCTIONS

When using electrical appliance basic safety precautions should be followed, including the following:

1. Read all instructions before using the appliance.
2. Use this appliance only for its intended use as described in this manual. Do not use corrosive chemicals or vapors in this appliance. This type of oven is specifically designed to heat, cook or dry food. It is not designed for industrial or laboratory use.
3. Do not operate the oven when empty.
4. Do not operate this appliance if it has a damaged cord or plug, if it is not working properly or if it has been damaged or dropped.
5. As with any appliance, close supervision is necessary when used by children.
6. To reduce the risk of fire in the oven cavity:
  - When heating food in plastic or paper container, check the oven frequency to the possibility of ignition.
  - Remove wire twist-ties from paper or plastic bags before placing bag in oven.
  - If smoke is observed, switch off or unplug the appliance and keep the door closed in order to stifle any flames.
  - Do not use the cavity for storage purposes. Do not leave paper products, cooking utensils or food in the cavity when not in use.
7. Liquid or other food must not be heated in sealed containers since they are liable to explode.
8. Microwave heating of beverage can result in delayed eruptive boiling, therefore care has to be taken when handle the container.
9. Do not fry food in the oven. Hot oil can damage oven parts and utensils and even result in skin burns.
10. Whole eggs should not be heated in the oven since they may explode.
11. Pierce foods with heavy skins such as potatoes, whole squash, apples and chestnuts before cooking.
12. The contents of feeding bottles and baby jars should be stirred or shaken and the temperature should be checked before serving in order to avoid burns.

13. Cooking utensils may become hot because of heat transferred from the heated food. Potholders may be needed to handle the utensil.
14. Utensils should be checked to ensure that they are suitable for use in microwave oven. Utensil Test: Place the empty utensil in the oven, microwave at high power for 60 seconds. A utensil which becomes very hot should not be used.
15. **WARNING:** It is hazardous for anyone other than a trained person to carry out any service or repair operation which involves the removal of any cover which gives protection against exposure to microwave energy.

#### PRECAUTIONS TO AVOID POSSIBLE EXPOSURE TO EXCESSIVE MICROWAVE ENERGY

Do not attempt to operate this oven with the door open since open-door operation can result in harmful exposure to microwave energy. It is important not to defeat or tamper with the safety interlocks.

Do not place any object between the oven front face and the door or allow soil or cleaner residue to accumulate on sealing surfaces.

Do not operate the oven if it is damaged. It is particularly important that the oven door close properly and that there is no damage to the :

- a. Door ( bent ),
- b. Hinges and latches ( broken or loosened ),
- c. Door seals and sealing surfaces.

The oven should not be adjusted or repaired by anyone except properly qualified service personnel.

#### BEFORE YOU CALL FOR SERVICE

If the oven fails to operate:

- a. Check to ensure that the oven is plugged in securely. If it is not, remove the plug from the outlet, wait 10 seconds and plug it in again securely.
- b. Check for a blown circuit fuse or a tripped main circuit breaker. If these seem to be operating properly, test the outlet with another appliance.
- c. Check to ensure that the control panel is programmed correctly and the timer is set.
- d. Check to ensure that the door is securely closed engaging the door safety lock system. Otherwise, the microwave energy will not flow into the oven.

**IF NONE OF THE ABOVE RECTIFY THE SITUATION, THEN CONTACT A QUALIFIED TECHNICIAN. DO NOT TRY TO ADJUST OR REPAIR THE OVEN YOURSELF.**

#### CLEANING AND CARE

1. Turn off the oven and remove the power plug from the wall socket before cleaning.
2. Keep the inside of the oven clean. When food splatters or spilled liquids adhere to oven walls, wipe with a damp cloth. Mild detergent may be used if the oven gets very dirty. Avoid the use of spray and other harsh cleaners as they may stain, streak or dull the door surface.
3. The outside surfaces should be cleaned with a damp cloth. To prevent damage to the operating parts inside the oven, water should not be allowed to seep into the ventilation openings.
4. Wipe the window on both sides with a damp cloth to remove any spills or spatters.

5. Do not allow the control panel to become wet. Clean with a soft, damp cloth. When cleaning the control panel, leave oven door open to prevent oven from accidentally turning on.
6. If steam accumulates inside or around the outside of the oven door, wipe with a soft cloth. This may occur when the microwave oven is operated under high humidity conditions, this is normal.
7. It is occasionally necessary to remove the glass tray for cleaning. Wash the tray in warm sudsy water or in a dishwasher.
8. The roller ring and oven floor should be cleaned regularly to avoid excessive noise. Simply wipe the bottom surface of the oven with mild detergent. The roller ring may be washed in mild sudsy water or dishwasher. When removing the roller ring from cavity floor for cleaning, be sure to replace in the proper position.
9. Remove odors from your oven by combining a cup of water with the juice and skin of one lemon in a deep microwaveable bowl, microwave for 5 minutes. Wipe thoroughly and dry with a soft cloth.
10. When it becomes necessary to replace the oven light, please consult a dealer to have it replaced.

#### SPECIFICATIONS

##### Specifications HM-G-902

Power Consumption	230V-50Hz
Output	900W
Operation Frequency	2450 MHz
Outside Dimensions	305 x 508 x 395 mm
Oven Cavity Dimensions	215 x 350 x 330mm
Oven Capacity	23 litres
Cooking Uniformity	Turtable System (Ø270mm)
Net Weight	15.6 kg

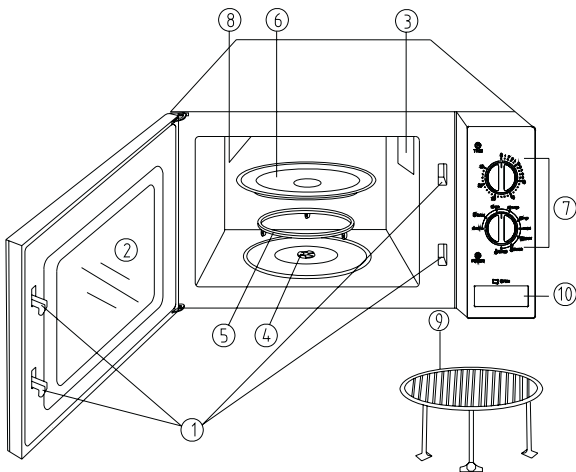


LESEN Sie diese Gebrauchsanweisung sorgfältig, bevor Sie den Mikrowellenherd anschließen und betreiben. Bewahren Sie sie zur späteren Verwendung auf.

Notieren Sie die SERIEN-NR., die Sie auf dem Namensschild Ihres Mikrowellenherds finden, im nachstehenden Feld, um sich zu einem späteren Zeitpunkt schneller darauf beziehen zu können.

SERIEN-NR.:

#### BEZEICHNUNGEN DER EINZELTEILE



1. Sicherheitsverschluss-System der Tür
2. Sichtfenster
3. Entlüftung des Mikrowellenherds
4. Schaft
5. Rollenkranz
6. Glasplatte
7. Bedienfeld
8. Erhitzer (Mod. HMG)
9. Rost
10. Türöffnungsknopf

#### SCHALTAFEL

Die Schalttafel besteht aus zwei Teilen. In einem wird die Zeit und im anderen die Leistung eingestellt.

#### WAHLSCHALTER FÜR FUNKTION

Hier wird die Kochart oder -leistung angewählt. Es ist der erste Schritt bevor der Ofen startet.

#### WAHLSCHALTER FÜR ZEIT

Die Zeit wird visuell angewählt. Ein Kochzyklus kann jedoch maximal 30 Minuten dauern.

#### GRILL

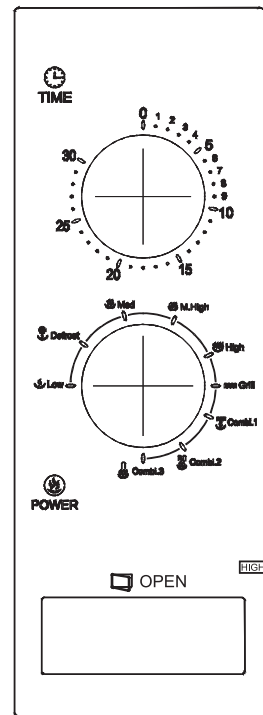
Für die Grillfunktion muss der Funktionswahlschalter auf die nächste Ebene mit maximaler Leistung gedreht werden.

#### KOCHEN IN DER MIKROWELLE

Zum Kochen in der Mikrowelle können Sie unter fünf Leistungsstufen die jeweils am besten geeignete auswählen.

Die Leistungsstufen werden wie folgt beschrieben:

	Leistung	Beschreibung
1	100%	HOCH
2	85%	H.HOCH
3	66%	MITTEL
4	40%	AUFTAUEN
5	17%	NIEDER



#### ANSCHLUSS

1. Vergewissern Sie sich, dass das gesamte Verpackungsmaterial von der Innenseite der Tür entfernt wurde.
2. Überprüfen Sie das Gerät nach Beschädigungen wie eine schlecht ausgerichtete oder verbogene Tür, beschädigte Türdichtungen und Dichtungsflächen, gebrochene oder lockere Scharniere und Einschnappvorrichtungen und Dellen im Innenbereich oder der Tür. Betreiben Sie das Gerät nicht und wenden Sie sich an qualifiziertes Servicepersonal, wenn Sie Beschädigungen jeglicher Art erkennen.
3. Dieser Mikrowellenherd muss auf eine flache und stabile Oberfläche gestellt werden, die dem Eigengewicht des Geräts und das Gewicht der in ihm gekochten Speisen standhalten kann.
4. Stellen Sie das Gerät nicht an einem Ort auf, an dem Hitze oder ein hoher Grad an Luftfeuchtigkeit herrschen oder in dessen Nähe es brennbare Materialien gibt.
5. Für einen dauerhaften Betrieb benötigt das Gerät eine ausreichende Luftzirkulation. Sorgen Sie dafür, dass sich über dem Gerät ein 20 cm hoher, leerer Raum befindet. Hinter dem Gerät sollten 10 cm und an beiden Seiten 5 cm freigelassen werden. Bedecken oder behindern Sie keine Öffnungen des Geräts. Entfernen Sie die Standfüße nicht.
6. Betreiben Sie das Gerät nicht, solange sich die Glasplatte, die Rollenhalter und der Schaft nicht in ihrer korrekten Position befinden.
7. Vergewissern Sie sich, dass das Stromkabel unbeschädigt ist und nicht unter dem Gerät oder über einer heißen bzw. scharfen Oberfläche verläuft.
8. Die Steckdose muss leicht zugänglich sein, sodass das Gerät in einem Notfall problemlos ausgesteckt werden kann.



9. Verwenden Sie das Gerät niemals im Freien.

#### ANWEISUNGEN ZUR ERDUNG

Dieses Gerät muss geerdet werden. Es ist mit einem Kabel mit Erdleitung und Schukostecker ausgestattet. Dieser muss in eine Wandsteckdose eingesteckt werden, die ordnungsgemäß installiert und geerdet ist. Im Fall eines Kurzschlusses reduziert die Erdung das Risiko eines elektrischen Schlags mit Hilfe eines Schutzleiters für den elektrischen Strom. Es empfiehlt sich die Anbringung einer separaten Leitung, die nur den Mikrowellenherd bedient. Die Verwendung einer hohen Spannung ist gefährlich und kann zu Bränden oder anderen Unfällen führen, durch die das Gerät beschädigt wird.

**WARNUNG:** Eine unsachgemäße Verwendung des Schukosteckers kann zur Gefahr eines elektrischen Schlags führen.

#### Anmerkungen:

1. Wenn Sie Fragen jeglicher Art zur Erdung oder den Anweisungen zur Elektrik haben, sollten Sie sich an einen qualifizierten Elektriker oder Servicefachmann wenden.
2. Weder der Hersteller noch der Händler können Haftungen für Schäden am Mikrowellenherd oder Personenschäden auf Grund einer Nichtbeachtung der Elektroanschlussverfahren übernehmen.

Die Drähte in diesem Stromkabel sind nach folgendem Code farblich gekennzeichnet:

Grün und gelb = ERDLEITER

Blau = NULLLEITER

Braun = STROMFÜHRENDER LEITER

#### BETRIEB

Um ein Garprogramm einzustellen,

- a. legen Sie Nahrungsmittel in den Mikrowellenherd und schließen Sie die Tür.
- b. Drehen Sie den Funktionswahlschalter bis zur gewünschten Garfunktion.
- c. Verwenden Sie den Timer zur Einstellung der gewünschten Garzeit.

#### ANMERKUNG:

Sobald der Timer eingestellt ist, beginnt das Gerät mit dem Garvorgang. Wenn Sie eine Zeit von unter zwei Minuten einstellen, drehen Sie den Timer auf mehr als zwei Minuten und gehen Sie anschließend auf die gewünschte Zeit zurück.

**ACHTUNG:** DREHEN SIE DEN TIMER IMMER AUF DIE NULLPOSITION ZURÜCK, wenn Sie Nahrungsmittel aus dem Mikrowellenherd entnehmen möchten, bevor die eingestellte Garzeit abgelaufen ist oder wenn das Gerät außer Betrieb ist. Zur Unterbrechung des Garvorgangs betätigen Sie den Türgriff und öffnen Sie die Tür.

#### GRUNDSÄTZE FÜR DAS KOCHEN MIT DEM MIKROWELLENHERD

- a. Achten Sie bei der Nahrungsmittelanordnung darauf, die dicksten Bereiche möglichst am Tellerrand zu platzieren.
- b. Achten Sie auf die Garzeit. Wählen Sie die kürzeste angegebene Garzeit und verlängern Sie diese dann gegebenenfalls. Zu lange gegarte Nahrungsmittel können zu Rauchentwicklung und Entflammung führen.
- c. Decken Sie die Nahrungsmittel während des Garens ab. Durch Abdeckungen werden Spritzer vermieden und die Speisen werden gleichmäßiger gekocht.
- d. Wenden Sie die Nahrungsmittel einmal während des Garens, da sich dadurch die Garzeit von Speisen wie Hühnerfleisch und Hamburgern verkürzt. Große Stücke wie Braten müssen mindestens einmal gewendet werden.
- e. Wenden Sie Speisen wie Fleischklöße nach der Hälfte der Garzeit einmal um und legen Sie die sich in der Mitte des Tellers befindlichen Klöße an den Tellerrand.

#### UTENSILIEN

- a. Das Material, das sich am besten für die Verwendung in einem Mikrowellenherd eignet, ist mikrowellendurchlässig. Dadurch gelangt die Energie durch den Behälter und erwärmt die sich darin befindlichen Speisen.
- b. Mikrowellen können kein Metall durchdringen. Daher sollten Utensilien aus Metall oder Teller mit Metallrand nicht verwendet werden.
- c. Verwenden Sie keine wiederverwerteten Papiererzeugnisse für das Garen in der Mikrowelle, da diese kleine Metallfragmente enthalten können, die Funken bzw. Brände verursachen können.
- d. Wir empfehlen eher die Verwendung runder oder ovaler Teller an Stelle von quadratischen oder länglichen, da bei letzteren die Gefahr besteht, dass Speisen in den Ecken zu stark gegart werden.

#### FUNKSTÖRUNGEN

1. Der Betrieb des Mikrowellenherds kann zu Funkstörungen Ihres Radio-, Fernseh- oder eines ähnlichen Geräts führen.
2. Wenn es zu Störungen kommt, können diese durch folgende Maßnahmen reduziert oder beseitigt werden:
  - a. Reinigen Sie die Tür und die Dichtungsflächen des Geräts.
  - b. Richten Sie die Empfangsantenne des Radio- oder Fernsehgeräts neu aus.
  - c. Stellen Sie die Mikrowelle in Bezug auf den Empfänger an einen anderen Standort.
  - d. Bewegen Sie den Mikrowellenherd vom Empfänger weg.
  - e. Stecken Sie den Mikrowellenherd in eine andere Steckdose ein, sodass das Gerät und der Empfänger an zwei verschiedenen Abzweigungen angeschlossen sind.

#### WICHTIGE SICHERHEITSHINWEISE

Beim Einsatz elektrischer Geräte sollten grundlegende Sicherheitsmaßnahmen eingehalten werden, darunter folgende:

1. Lesen Sie sämtliche Anweisungen durch, bevor Sie das Gerät einsetzen.
2. Nutzen Sie das Gerät ausschließlich für dessen Verwendungszweck gemäß der Beschreibung in dieser Gebrauchsanleitung. Verwenden Sie keine ätzenden Chemikalien oder Dämpfe in diesem Gerät. Diese Art von Mikrowellenherd wurde speziell zum Erhitzen, Kochen oder Trocknen von Nahrungsmitteln konzipiert. Es eignet sich nicht für den industriellen Gebrauch oder einen Einsatz in Laboratorien.
3. Betreiben Sie das Gerät nicht in leerem Zustand.
4. Betreiben Sie das Gerät nicht mit beschädigtem Stecker oder Stromkabel, wenn es nicht einwandfrei funktioniert, es beschädigt oder fallen gelassen wurde.
5. Wie bei anderen Geräten auch ist bei einer Nutzung des Geräts durch Kinder eine strenge Beaufsichtigung erforderlich.
6. Beachten Sie bitte folgende Punkte, um die Brandgefahr im Innenraum des Mikrowellenherds zu mindern:
  - Überprüfen Sie die Frequenz des Geräts auf eine mögliche Entflammung, wenn Sie Nahrungsmittel in Kunststoff- oder Papierbehältern erhitzen.
  - Entfernen Sie Drahtverschlüsse von Papier- oder Plastiktüten, bevor Sie die Tüte in den Mikrowellenherd legen.
  - Schalten oder stecken Sie das Gerät aus, wenn Sie eine Rauchentwicklung bemerken und halten Sie die Tür geschlossen, um eventuell vorhandene Flammen zu ersticken.
  - Verwenden Sie den Innenraum des Geräts nicht zu Aufbewahrungszwecken. Lassen Sie keine Papiererzeugnisse, Kochutensilien oder Nahrungsmittel im Mikrowellenherd, solange Sie diesen nicht nutzen.
7. Flüssigkeiten oder andere Nahrungsmittel dürfen nicht in geschlossenen Behältern erhitzt werden, da diese explodieren könnten.

8. Das Erhitzen von Getränken durch Mikrowellen kann zu einem Siedeverzug führen, weshalb bei der Handhabung des Behälters Vorsicht geboten sein sollte.
9. Frittieren Sie keine Nahrungsmittel im Mikrowellenherd. Heißes Öl kann Geräteteile und Kochutensilien beschädigen und sogar zu Hautverbrennungen führen.
10. Ganze Eier sollten nicht im Mikrowellenherd erhitzt werden, da diese explodieren können.
11. Stechen Sie Nahrungsmittel mit dicken Schalen wie Kartoffeln, ganze Kürbisse, Äpfel und Kastanien vor dem Kochen ein.
12. Der Inhalt von Saugflaschen und Gläsern mit Babynahrung sollte umgerührt oder geschüttelt und die Temperatur überprüft werden, bevor er zum Verzehr gereicht wird, um Verbrennungen zu vermeiden.
13. Kochutensilien können auf Grund der von den erwärmten Nahrungsmitteln übertragenen Hitze heiß werden. Eventuell sind im Umgang mit den Kochutensilien Topflappen erforderlich.
14. Die Kochutensilien sollten auf ihre Eignung für den Mikrowellenherd hin überprüft werden. Utensilentest: Stellen Sie das leere Utensil in den Mikrowellenherd und betreiben Sie das Gerät 60 Sekunden lang auf höchster Stufe. Ein Utensil, das sehr heiß wird, sollte nicht verwendet werden.
15. **WARNUNG:** Für Personen, bei denen es sich nicht um geschultes Personal für die Durchführung von Service- oder Reparaturarbeiten handelt, ist es mit hohen Risiken verbunden, Abdeckungen zu entfernen, die Schutz gegen Mikrowellenenergie bieten.

#### VORSICHTSMASSNAHMEN ZUR VERMEIDUNG SCHÄDLICHER AUSWIRKUNGEN ZU STARKER MIKROWELLENENERGIE

Versuchen Sie nicht, dieses Gerät mit geöffneter Tür zu betreiben, da dies zu schädlichen Auswirkungen der Mikrowellenenergie führen kann. Es ist äußerst wichtig, dass die Sicherheitsverriegelungen nicht umgangen oder manipuliert werden.

Platzieren Sie keine Gegenstände zwischen der Vorderseite des Mikrowellenherds und der Tür und verhindern Sie, dass sich Schmutz oder Reinigerreste auf den Dichtungsflächen ansammeln.

Betreiben Sie das Gerät nicht in defektem Zustand. Es ist besonders wichtig, dass sich die Tür einwandfrei schließen lässt und keine der folgenden Teile beschädigt sind:

- a. Tür (verbogen)
- b. Scharniere und Einschnappvorrichtungen (gebrochen oder gelockert)
- c. Türdichtungen und Dichtungsflächen

Das Gerät sollte nur von qualifiziertem Servicepersonal abgeändert oder repariert werden.

#### BEVOR SIE DEN KUNDENDIENST RUFEN

Wenn der Mikrowellenherd nicht richtig läuft:

- a. Vergewissern Sie sich, dass das Gerät richtig eingesteckt ist. Wenn nicht, ziehen Sie den Stecker aus der Steckdose, warten 10 Sekunden und stecken ihn anschließend wieder richtig ein.
- b. Stellen Sie fest, ob eine Sicherung oder der Hauptschutzschalter ausgelöst wurde. Wenn diese ordnungsgemäß zu funktionieren scheinen, testen Sie die Steckdose mit einem anderen Gerät.
- c. Vergewissern Sie sich, dass das Bedienfeld richtig programmiert und der Timer korrekt eingestellt wurde.
- d. Vergewissern Sie sich, dass die Tür sicher geschlossen und das Sicherheitsverriegelungssystem eingerastet ist. Andernfalls wird die Mikrowellenenergie nicht in das Gerät geleitet.

**WIRD DAS PROBLEM DURCH KEINE DER OBEN GENANNTEN MASSNAHMEN BE-HOBEN, BITTEN WIR SIE, SICH AN EINEN QUALIFIZIERTEN TECHNIKER ZU WENDEN. VERSUCHEN SIE NICHT, DAS GERÄT SELBST**

#### ABZÜÄNDERN ODER ZU REPARIEREN.

#### REINIGUNG UND PFLEGE

1. Schalten Sie das Gerät aus und ziehen Sie den Netzstecker aus der Steckdose, bevor Sie mit der Reinigung beginnen.
2. Halten Sie den Innenraum des Geräts sauber. Wenn Nahrungsmittelreste oder Spritzer von Flüssigkeiten an der Innenwand haften bleiben, können Sie diese mit einem feuchten Tuch entfernen. Ist der Mikrowellenherd sehr verschmutzt, kann auch ein mildes Reinigungsmittel verwendet werden. Vermeiden Sie den Gebrauch von Sprays und anderen Scheuermitteln, da diese die Oberfläche der Tür einfärben, verkratzen oder eintrüben können.
3. Die Außenflächen sollten mit einem feuchten Tuch gereinigt werden. Um Schäden an den Betriebsteilen innerhalb des Mikrowellenherds zu vermeiden, darf kein Wasser in die Lüftungsöffnungen eindringen.
4. Wischen Sie das Fenster auf beiden Seiten mit einem feuchten Tuch ab, um Speisereste und Spritzer zu entfernen.
5. Achten Sie unbedingt darauf, dass das Bedienfeld nicht nass wird. Reinigen Sie es mit einem weichen, feuchten Tuch. Lassen Sie die Tür des Geräts geöffnet, wenn Sie das Bedienfeld reinigen, um zu vermeiden, dass sich der Herd aus Versehen einschaltet.
6. Wenn sich innerhalb oder außerhalb der Gerätetür Dampf ansammelt, wischen Sie diesen mit einem weichen Tuch ab. Dies kann vorkommen, wenn der Mikrowellenherd bei hoher Feuchtigkeit betrieben wird und ist normal.
7. Manchmal ist es erforderlich, die Glasplatte zum Reinigen zu entfernen. Spülen Sie die Platte in warmer Seifenlauge oder in der Spülmaschine.
8. Der Rollenkranz und der Boden des Geräts sollten regelmäßig gereinigt werden, um übermäßig starke Geräusche zu vermeiden. Säubern Sie einfach die Bodenfläche des Herds mit einem milden Reinigungsmittel. Der Rollenkranz kann in einer milden Seifenlauge oder in der Spülmaschine gereinigt werden. Vergewissern Sie sich, wenn Sie den Rollenkranz für Reinigungszwecke von der Bodenfläche des Innenraums entfernen, dass Sie ihn anschließend wieder an der richtigen Stelle einsetzen.
9. Beseitigen Sie Gerüche aus dem Mikrowellenherd, indem Sie in eine tiefe Mikrowellenschüssel eine Tasse Wasser und den Saft und die Schale einer Zitrone geben und diese für 5 Minuten kochen lassen. Wischen Sie den Herd anschließend gründlich aus und trocknen Sie die Innenflächen mit einem weichen Tuch.
10. Wenn es notwendig wird, die Herdleuchte zu ersetzen, wenden Sie sich bitte an einen Fachhändler.

#### SPEZIFIKATIONEN

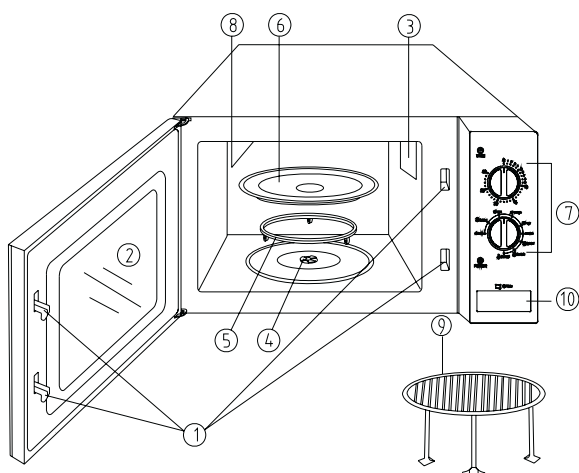
##### Spezifikationen HM-G-902

Stromverbrauch	230V-50Hz
Leistung	900W
Betriebsfrequenz	2450 MHz
Außenabmessungen	305 x 508 x 395 mm
Innenabmessungen des Geräts	215 x 350 x 330mm
Kapazität des Mikrowellenherds	23 liter
Gleichförmiges Kochen	Drehtellersystem (Ø270mm)
Nettogewicht	15.6 kg

Lire attentivement ce mode d'emploi avant d'utiliser votre micro-ondes.  
Gardez-le au cas où vous auriez besoin de le consulter ultérieurement.  
Marquez le numéro de série du micro-ondes sur l'espace inférieur indiqué à cet effet.  
Remplissez et envoyez votre Bon de Garantie.

**SERIAL NO:**

### SCHÉMA DU FOUR



1. Mécanismes de verrouillage de sécurité
2. Vitre du four
3. Eclairage
4. Axe
5. Anneau tournant
6. Plateau tournant
7. Tableau de commande
8. Chauffeur Grill
9. Grille métallique
10. Bouton d'ouverture de la porte

NOTE: Toujours ouvrir la porte complètement.

### TABLEAU DE COMMANDE

Le panneau de contrôle est composé de deux parties. Sur l'une on choisit le temps et sur l'autre la puissance.

#### PUISSANCE - FONCTION

Tournez le bouton de réglage de la puissance jusqu'au niveau requis.

#### MINUTERIE

Programmez le temps de cuisson puissance jusqu'au niveau requis en réglant le bouton de la minuterie (jusqu'à 30 minutes).

#### GRILL

Pour la fonction grill, il faut tourner le sélecteur de fonction jusqu'au prochain

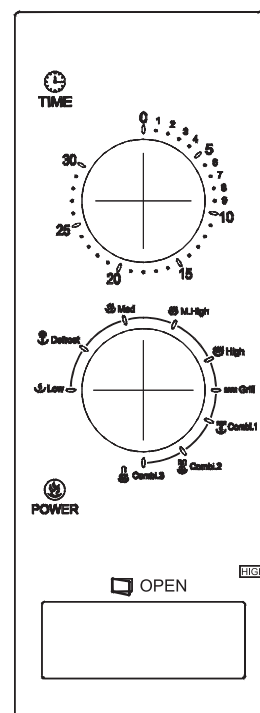
niveau à puissance élevée.

#### FONCTION MICRO-ONDES

Pour la cuisson en micro-ondes, il y a cinq niveaux de puissance où vous devrez choisir le plus approprié.

Les niveaux de puissance se définissent selon le tableau ci-après:

	Puissance	Désignation
1	100%	HIGH (MAXIMUM)
2	85%	M. HIGH (Moyen-Haut)
3	66%	MED. (Moyen)
4	40%	DECONGELER (Moyen-bas)
5	17%	LOW (Bas)



### INSTALLATION

1. Assurez-vous que tous les éléments d'emballage ont été enlevés de l'intérieur de la porte du four.
2. Réviser votre four après l'avoir déballé, afin de vous assurer de l'absence de tout dommage, tel que : Porte mal alignée, Porte abîmée (ou cassée), Vitre ou cadre de la porte abîmés ou cassés, Eléments cassés à l'intérieur du four. En cas de détérioration évidente, N'UTILISEZ PAS le four et entrez en contact avec le sav de votre revendeur Sammic.
3. Ce four à micro-ondes pèse et doit être posé sur une surface assez robuste pour supporter son poids ainsi que celui des aliments à cuisiner.
4. Ce micro-ondes doit être installé loin de toute source de chaleur ou de vapeur ou de matériaux combustibles.
5. Ne posez rien au-dessus du four. Il est nécessaire de laisser un espace de dégagement d'au moins 5 cm de chaque côté et de 10 cm à l'arrière de l'appareil afin d'assurer une parfaite aération du four.
6. N'enlevez pas le plateau tournant, l'axe d'entraînement, ni le guide du plateau.
7. Assurez-vous que le câble électrique soit en bon état. Ne pas le placer sous le four ou sur une quelconque surface chaude ou saillante.
8. La prise électrique doit être facilement accessible, de manière à pouvoir être

débranchée rapidement en cas d'urgence.

9. Ne pas utiliser le four à l'air libre.

## INSTRUCTIONS D'UTILISATION

Cet appareil doit être obligatoirement raccordé à la terre. Il est conseillé de laisser une seule prise pour le four à micro-ondes.

**Avertissement:** Une utilisation inappropriée du four sans prise de terre peut causer un choc électrique.

### Note

1. Si vous avez un doute au sujet de l'installation de l'appareil, veuillez consulter un électricien ou une personne du SAV de votre revendeur de produits Sammic.
2. Ni le fabricant, ni l'importateur accepteront une quelconque responsabilité pour des dommages, sur l'appareil ou sur des personnes, qui seraient dûs à une mauvaise installation électrique.

Les fils du cordon principal sont repérés suivant le code de couleurs suivant:

Vert-Jaune: TERRE

Bleu: NEUTRE

Brun: PHASE

## FONCTIONNEMENT

Pour programmer une cuisson,

- a. Mettez le plat dans le four et fermez la porte
- b. Tournez le bouton de réglage de la puissance / fonction jusqu'au niveau requis.
- c. Programmez le temps de cuisson requis en réglant le bouton de la minuterie.

### REMARQUE :

Dès que la minuterie est programmée, le four se met en marche.

Lorsque le temps à programmer est de moins de 2 minutes, tournez le bouton au-delà du repère de 2 minutes puis revenez en arrière jusqu'au temps voulu.

Remettez toujours la minuterie sur la position zéro: si vous sortez la préparation du four avant la fin du temps de cuisson programmé et quand vous n'utilisez pas votre four.

## PRINCIPES DE CUISINE DANS LE MICRO-ONDES

- a. Ranger les aliments avec soin: mettez les zones les plus fines vers l'extérieur du plat.
- b. Surveillez le temps de cuisson. Cuisinez avec un temps de cuisson le plus court possible
- c. Couvrir les aliments pendant leur cuisson afin d'éviter des éclaboussures
- d. Tourner les aliments une fois pendant la cuisson.

## GUIDE DES USTENSILES (PLATS, RÉCIPIENTS, ETC...)

- a. Le matériel idéal pour l'utilisation des micro-ondes est transparent, car il permet le passage de l'énergie à travers le récipient, chauffant ainsi les aliments.
- b. Les micro-ondes ne peuvent pas traverser le métal, aussi, ne jamais utiliser des objets en métal.

- c. Ne pas utiliser d'ustensiles en papier recyclé car il peuvent contenir de petits morceaux en métal et causer des étincelles.
- d. Il est conseillé l'utilisation de plats ronds ou ovales plutôt que carrés ou rectangulaires.

## PARASITAGE RADIO

1. Des parasites peuvent se produire si le four micro-ondes est placé près d'une radio, d'un téléviseur ou d'appareils similaires
2. Si ceci arrive, les parasites peuvent être éliminés ou réduits en procédant comme suit :
  - a. Nettoyez la porte et les surfaces des joints du four
  - b. Réorientez l'antenne de votre radio, téléviseur, etc., de façon à améliorer la réception.
  - c. Changez le four de place par rapport au récepteur.
  - d. Placez la radio, le téléviseur, etc., loin de votre four.
  - e. Branchez le four sur une autre prise de courant.

## MESURES DE SÉCURITÉ IMPORTANTES

Il est important d'observer les règles de sécurité indiquées ci-après pour assurer un fonctionnement optimal du four.

1. Lire toutes les instructions avant d'utiliser l'appareil.
2. N'utilisez votre four que pour faire cuire ou réchauffer des aliments. N'utilisez pas de produits chimiques ou corrosifs qui pourraient lui causer des dégâts. Ce genre de four est conçu pour chauffer, cuisiner ou décongeler des aliments, il n'est pas conçu pour un usage industriel ou pour un laboratoire.
3. Ne faites jamais fonctionner votre four à vide
4. N'utilisez pas le four si le câble d'alimentation est endommagé.
5. Comme tout appareil électronique, il est conseillé de surveiller lorsqu'il est utilisé par un enfant.
6. Pour réduire le risque d'incendie:
  - Faire très attention lorsque l'on place à l'intérieur de l'appareil du papier, du plastic ou n'importe quel autre matériau.
  - Enlever les fils des emballages en papier ou des poches en plastic avant de les placer dans le four.
  - Si les matériaux à l'intérieur du four prenaient feu, maintenir la porte du four fermée, éteindre le four et débrancher l'appareil ou couper l'électricité à partir du tableau électrique principal(fusible).
  - Ne pas l'utiliser pour stocker des produits. NE pas laisser à l'intérieur des produits en papier, des ustensiles de cuisine ou des aliments lorsque vous n'allez pas utiliser l'appareil.
7. Les liquides ne doivent pas être réchauffés dans des récipients fermés car ces derniers peuvent exploser.
8. Ne faites pas frire d'aliments dans le four. L'huile chaude peut endommager certaines parties du four et des ustensiles, et même occasionner des brûlures sur la peau.
9. Ne pas chauffer d'oeufs entiers car ils peuvent éclater.
10. Perforer les aliments qui possèdent des peaux dures tels que les pommes de terre, citrouilles, pommes, etc..., avant de les cuisiner.
11. Contrôlez toujours la température des aliments, surtout s'il s'agit d'aliments ou de liquides pour bébés. Laissez-les refroidir quelques minutes puis mélangez-les bien pour que la chaleur se répartisse régulièrement.
12. Les ustensiles de cuisine peuvent devenir brûlants, aussi, il vaut mieux utiliser des chiffons pour leur manipulation.

13. Les ustensiles doivent être essayés. Si l'ustensile chauffe beaucoup avec une exposition aux micro-ondes de 60 secondes: ne pas l'utiliser.

L'utilisation du micro-ondes par des personnes non-autorisées est très dangereuse.

### PRÉCAUTIONS AFIN D'ÉVITER DES EXPOSITIONS PROLONGÉES AUX MICRO-ONDES

Ne pas essayer d'utiliser ce four micro-ondes avec la porte ouverte, car il peut en résulter une exposition dangereuse due à l'énergie des micro-ondes.

Ne mettre aucun objet entre le cadre et la porte du four et essayer de ne pas salir les fermetures et les joints de la porte.

Ne pas utiliser le four micro-ondes s'il est endommagé. Il est vraiment très important que la porte du four ferme correctement et qu'il n'y ait aucun dommage sur:

- La porte (tordue ou pliée).
- Les charnières ou les crochets (cassés ou desserrés).
- La porte et la surface de fermeture.

Ce four micro-ondes ne doit être réparé ou réglé que par votre revendeur de produits Sammic dûment qualifié.

### AVANT D'APPELER LE SERVICE TECHNIQUE

Si votre four micro-ondes ne marche pas:

- Vérifiez qu'il est branché correctement au réseau électrique. Si ce n'est pas le cas, branchez-le correctement et attendez 10 secondes avant de le mettre en route.
- Vérifiez que le réseau électrique fonctionne correctement et que les fusibles du circuit de votre installation n'ont pas sauté pour une quelconque raison.
- Vérifiez que le tableau de commandes a été programmé correctement et que le programmeur est branché.
- Vérifiez que la porte est fermée correctement, si ce n'est pas le cas, le mécanisme de sécurité du micro-ondes empêchera son fonctionnement.

**SI TOUS CES POINTS ONT ÉTÉ VÉRIFIÉS ET VOTRE MICRO-ONDES NE MARCHE TOUJOURS PAS, APPELEZ LE SERVICE TECHNIQUE AGRÉÉ. N'ÉSSAYEZ PAS DE LE RÉPARER VOUS-MÊMES.**

### NETTOYAGE ET ENTRETIEN

- Eteignez le four et débranchez la prise de courant avant tout nettoyage.
- Maintenez l'intérieur du four propre. Nettoyez les éclaboussures et les débordements sur les parois du four à l'aide d'une éponge humide. Vous pouvez utiliser un détergent doux si le four est très sale. L'utilisation de nettoyeurs agressifs ou de poudres à récurer n'est pas recommandée.
- La carrosserie extérieure du four doit être nettoyée à l'aide d'un torchon humide. Pour éviter tout endommagement des parties intérieures du four, évitez la pénétration d'eau par les ouvertures d'aération.
- Veillez à ne jamais mouiller le panneau de commande. Nettoyez-le à l'aide d'un torchon doux et humide. N'utilisez pas de détergents, de poudres à récurer ou de sprays de nettoyage pour nettoyer le panneau de commande. Pendant le nettoyage du panneau de commande, laissez la porte du four ouverte afin de prévenir toute mise en marche intempestive du four.
- En cas d'accumulation de vapeur autour de la partie extérieure de la porte du four, essuyez-la à l'aide d'une éponge. Ceci peut arriver lorsque le four

marche dans des conditions d'humidité élevées mais cela n'est en aucun cas le signe d'un mauvais fonctionnement du four.

6. Il faut parfois enlever le plateau tournant pour le nettoyer. Lavez le plateau avec de l'eau tiède savonneuse ou au lave-vaisselle.

7. Le rail de l'anneau tournant et l'intérieur de la sole du four doivent être nettoyés régulièrement pour éviter un fonctionnement bruyant.

Nettoyez simplement le fond du four avec un détergent doux et de l'eau ou avec un produit de nettoyage, puis séchez-le.

Le rail de l'anneau tournant doit être lavé avec de l'eau tiède savonneuse ou au lave-vaisselle. Les vapeurs de la cuisson s'accumulent en cas de cuissons enchaînées, mais elles n'affectent pas le fond du four ni les galets du rail.

Lorsque vous avez enlevé l'anneau tournant de son logement pour le nettoyer, assurez-vous de le remettre correctement en place ensuite.

8. Pour éliminer les odeurs à l'intérieur du four, faites bouillir une tasse d'eau avec du jus et une écorce de citron dans un bol pour micro-ondes. Laissez cette préparation dans le four pendant 5 minutes, rincez bien puis séchez avec un torchon propre.

9. Lorsque la lampe du four a besoin d'être remplacée, faites appel au service technique agréé.

### CARACTÉRISTIQUES TECHNIQUES

#### Caractéristiques techniques HM-G-902

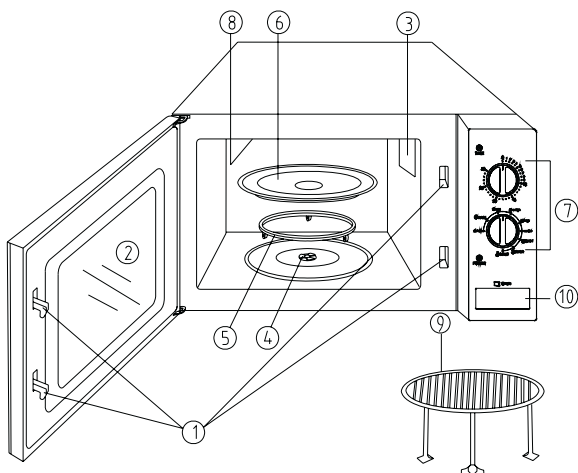
Alimentation	230V-50Hz
Puissance	900W
Fréquence magnétron	2450 MHz
Dimensions extérieures	305 x 508 x 395 mm
Dimensions intérieures	215 x 350 x 330mm
Capacité	23 litres
Système de cuisson	Plateau tournant (Ø270mm)
Poids net	15.6 kg

Leggete attentamente queste istruzioni di uso, prima di usare il Vs. microonde. Conservatele, per il caso in cui aveste bisogno di consultarle in seguito. Prendete nota nello spazio inferiore segnato allo scopo del numero di serie del Vs. microonde. Conservatelo, per il caso in cui in seguito se ne aveste bisogno.

Compilate ed inviate il Vs. Buono di Garanzia.

SERIAL NO:

#### DIAGRAMMA DELLE CARATTERISTICHE



1. Chiusura di sicurezza
2. Sportellino del forno
3. Griglia di ventilazione
4. Asse
5. Anello girevole
6. Vassoio di vetro
7. Pannello di controllo
8. Gratinatore
9. Griglia
10. Bottone di apertura porta

#### PULSANTIERA DI CONTROLLO

La pulsantiera di controllo è composta da due parti. Su una si sceglie il tempo e sull'altra la potenza.

#### SELETTORE DI FUNZIONE

È dove si sceglie il tipo o la potenza di cottura. È il primo procedimento che bisogna realizzare prima di cominciare.

#### SELETTORE DI TEMPO

Si sceglie il tempo in modo visivo, ma ogni fase può durare al più 30 minuti.

#### GRILL

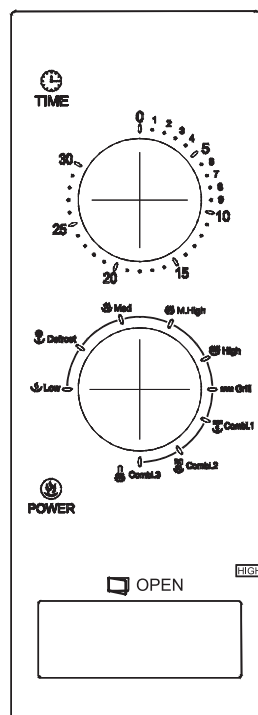
Per la funzione grill bisogna girare il selettore di funzione fino al prossimo livello a potenza alta.

#### COTTURA IN MICROONDE

Per la cottura in microonde, vi sono cinque livelli di potenza in cui lei deve scegliere il più appropriato.

I livelli di potenza si descrivono nel modo di seguito indicato:

	Potenza	Descrizione
1	100%	ALTO
2	85%	MEDIO-ALTO
3	66%	MEDIO
4	40%	SCONGELARE
5	17%	BASSO



#### INSTALLAZIONE

1. Assicuratevi che tutti i materiali di imballaggio siano stati ritirati dall'interno del microonde.
2. Verificate che il forno non abbia subito nessun danno esterno, quali porta storta, chiusure danneggiate, cerniere o paletti di serratura allentati, e/o ammaccature dentro la cavità o sulla porta. Se esiste qualche danno, non utilizzate il forno e contattate con personale del Servizio Tecnico Ufficiale.
3. Questo forno a microonde deve essere appoggiato su una superficie stabile e liscia, che mantenga il suo peso e quello dei cibi che si andranno a cucinare.
4. Non situate il forno vicino a delle fonti di calore, umidità o vicino a dei materiali combustibili.
5. Per il suo corretto funzionamento, il forno deve avere una ventilazione adeguata, si raccomanda di osservare i 20 cm. al di sopra del forno, 10 cm. nella parte posteriore e 5 cm. in entrambi i lati. Non coprite o bloccate nessuna entrata dell'apparecchiatura.
6. Non utilizzate il forno senza il piatto di vetro, asse e supporto girevole nella loro posizione adeguata.
7. Assicuratevi che il cavo di erogazione di elettricità sia in buone condizioni e



non lasciatelo sotto il forno o su qualsiasi superficie calda o affilata.

8. La presa deve essere facilmente accessibile, in modo che possa essere disinserito tempestivamente, in caso di emergenza.
9. Non usate il forno all'aperto.

## ISTRUZIONI DI USO

Questa apparecchiatura deve essere collegata con una spina con presa di terra. Si raccomanda di riservare una sola presa e spina soltanto per il forno a microonde.

**Avviso:** l'uso indebito del forno senza presa di terra può causare uno shock elettrico.

**Nota:** Se avete qualche dubbio sulla corretta installazione dell'apparecchiatura, consultatevi con un elettricista o con una persona qualificata; né il fabbricante, né l'importatore assumeranno nessuna responsabilità per qualsiasi danno all'apparecchiatura o alle persone, che derivi da un problema sorto al realizzare l'installazione elettrica.

I fili dei cavi principali si sono collocati in base al seguente schema:

Verde e Giallo: TERRA

Azzurro: NEUTRO

Marrone: FASE

## MANEGGIO

Per programmare la cottura,

- a. Mettete i cibi nel Vs. microonde e chiudete correttamente la porta.
- b. Girate il selettore di funzione alla posizione desiderata.
- c. Utilizzate l'orologio per selezionare il tempo che desiderate.

### NOTA:

Non appena l'orologio viene collegato al microonde comincia a funzionare.

Per selezionare meno di 2 minuti, girate l'orologio passando i 2 minuti, dopo programmate il tempo desiderato.

**PRECAUZIONE:** Riportare sempre l'orologio alla posizione di zero, se il cibo viene ritirato dal forno prima che si esaurisca il tempo regolato o quando il forno non è in funzionamento. Per fermare il forno durante il processo di cottura, premete la porta ed apritela.

## PRINCIPI DI CUCINA NEL MICROONDE

- a. Ordinate i cibi accuratamente. Situate le parti più sottili verso l'esterno del piatto.
- b. Controllate il tempo di cottura. Cucinate usando i tempi più brevi possibili.
- c. Coprite i cibi quando andrete a cucinarli, per evitare che schizzino.
- d. Girate i cibi una volta durante il processo di cottura.

## GUIDA DEGLI UTENSILI

- a. Il materiale ideale da usare nel microonde è quello trasparente, il quale consente il passaggio dell'energia al recipiente e riscalda i cibi.
- b. Le microonde non possono attraversare il metallo, così che non si devono usare utensili di metallo.
- c. Non utilizzate utensili di carta riciclata quando cucinate nel microonde, poi-

ché potrebbero contenere piccoli pezzi di metallo e causare scintille.

- d. Si raccomandano piatti rotondi o ovali, più di quelli quadrati o rettangolari.

## RADIO INTERFERENZA

1. L'utilizzo del forno a microonde può causare interferenze nella Vs. radio, televisione o impianto simile.
2. Quando vi sono interferenze, le stesse si possono ridurre od eliminare prendendo le seguenti misure.
  - a. Pulire la porta e le superfici di chiusura del forno.
  - b. Riorientare l'antenna di ricezione della radio o della televisione.
  - c. Cambiare posto al forno rispetto al ricevitore.
  - d. Allontanare il forno dal ricevitore.
  - e. Collegare il forno in un'altra presa di corrente.

## CONSIGLI DI SICUREZZA IMPORTANTI

All'utilizzare apparecchiature elettriche si devono seguire alcune norme basilari di sicurezza:

1. Leggete tutte le istruzioni prima di utilizzare l'apparecchiatura.
2. Utilizzare questa apparecchiatura per il fine e l'uso indicato sul manuale di istruzioni. Non utilizzate prodotti chimici o corrosivi, che potessero danneggiarla. Questo tipo di forno è disegnato per riscaldare, cucinare o scongelare cibi, non è stato disegnato per uso industriale o di laboratorio.
3. Non utilizzate il forno quando è vuoto.
4. Non utilizzate l'apparecchiatura se il cavo è danneggiato.
5. Come qualsiasi altra apparecchiatura elettrica, è consigliabile tenerla sotto controllo quando viene utilizzata dai bambini.
6. Per ridurre il rischio di fuoco:
  - Non far cuocere i cibi a oltranza. Prestare speciale attenzione se dentro il forno si introduce carta, plastica o qualsiasi altro materiale.
  - Ritirare i fili dagli avvolgimenti di carta o dalle borse di plastica, prima di collocarle nel forno.
  - Se i materiali dell'interno del forno si incendiassero, tenete la porta del forno chiusa, spegnete il forno e disinserite il cavo o interrompete l'energia dal fusibile o dal pannello del circuito principale.
  - Non utilizzate la cavità per lo stoccaggio. NON lasciate prodotti di carta, utensili da cucina o cibi all'interno del forno, quando non viene utilizzato.
7. I liquidi non devono essere riscaldati in recipienti sigillati, poiché sono propensi a scoppiare.
8. Non friggete i cibi nel forno. L'olio caldo può danneggiare parti del forno e degli utensili e può anche bruciare la pelle.
9. Non riscaldate uova intere perché possono scoppiare.
10. Perforare i cibi con pelli dure, quali patate, zucche, mele, ecc. prima di cucinarli.
11. Il contenuto dei barattoli di cibi e dei vasetti da bebè dovrà essere rimosso ed agitato prima di servirlo.
12. Gli utensili da cucina si potrebbero riscaldare molto, usare strofinacci da cucina per ritirarli.
13. Gli utensili devono essere verificati prima di utilizzarli nel microonde. Se l'utensile si riscalda molto durante un'esposizione di 60 secondi, non si deve utilizzare il microonde.
14. È molto pericoloso far utilizzare il microonde a qualsiasi persona non qualificata.



## PRECAUZIONI DA USARE PER EVITARE L'ESPOSIZIONE PROLUNGATA ALL'ENERGIA DEL MICROONDE

Non tentate di utilizzare questo forno microonde con la porta aperta, poiché potrebbe provocare un'esposizione dannosa, per l'energia delle microonde.

Non porre nessun oggetto fra la parte frontale del forno e la porta e cercate di non sporcare le chiusure e i giunti della porta.

Non utilizzate il forno microonde se si trova deteriorato. È specialmente importante che la porta del forno chiuda correttamente e che non vi siano danni nei seguenti elementi:

- a. Porta (storta o inarcata)
- b. Cerniere e paletti (rotti o allentati)
- c. Porte e superfici di chiusura.

Questo forno a microonde può essere riparato o regolato soltanto da personale del Servizio Tecnico, debitamente qualificato.

## PRIMA DI CHIAMARE IL SERVIZIO TECNICO

Se il Vs. forno a microonde non funziona:

- a. Verificare se si trova collegato alla rete correttamente. Se così non fosse, collegatelo correttamente, attendete 10 secondi e tentate di metterlo di nuovo in funzionamento.
- b. Verificare che la rete elettrica funzioni correttamente e che i fusibili del circuito della Vs. casa non siano saltati, per qualsiasi circostanza.
- c. Verificate che il pannello di controllo sia stata programmato correttamente e che il programmatore sia collegato.
- d. Verificate che la porta sia chiusa correttamente, se così non fosse il meccanismo di sicurezza del microonde ne impedirà in funzionamento.

**SE TUTTO QUANTO SOPRA È CORRETTO ED IL VS. MICROONDE ANCORA NON FUNZIONA, INTERPELLATE IL SERVIZIO TECNICO UFFICIALE, NON TENTATE DI RIPARARLO DA SOLI.**

## PULIZIA ED ACCORGIMENTI

1. Spegnete il forno e disinserite la spina dalla rete, prima di pulire il microonde.
2. Tenete pulito l'interno del forno. Quando le pareti interne dello stesso sono sporche di schizzi, pulitele con uno strofinaccio umido. Potete utilizzare detersivi morbidi se il forno è molto sporco. Evitare di usare spray o altri pulenti duri, dato che possono macchiare o graffiare la superficie della porta.
3. Le superfici esterne si devono pulire con un panno umido. Non utilizzate acqua per pulire il forno, poiché si potrebbe filtrare per i fori di ventilazione.
4. Pulite la porta in entrambi i lati con uno strofinaccio umido per togliere gli schizzi.
5. Il Pannello di controllo non si può bagnare. Pulitelo con uno strofinaccio umido e morbido. Quando pulite il pannello lasciate la porta del forno aperta, per evitare che si accenda incidentalmente.
6. Se si accumulano vapori o esalazioni dentro il forno, pulitelo con uno strofinaccio morbido. Ciò può avvenire quando il microonde funziona in condizioni di elevata umidità ed è completamente normale.
7. Ogni tanto è necessario togliere il vassoio di vetro per la sua pulizia. Lavate il vassoio con acqua tiepida, con sapone o nella lavastoviglie.
8. L'anello girevole ed il suolo interno del forno si devono pulire regolarmente.

L'anello si può lavare con acqua saponata o nella lavastoviglie. Quando andrete a togliere l'anello per la relativa pulizia, assicuratevi di rimetterlo di nuovo correttamente.

9. Pulite le pareti facendo funzionare il forno per 5 minuti, con una ciotola d'acqua e il succo e la pelle di un limone. Pulitelo bene ed asciugatelo con uno strofinaccio morbido.

10. Quando si rende necessario cambiare la luce del forno, si prega di interpellare il servizio tecnico ufficiale affinché se ne incarichi.

## SPECIFICAZIONI

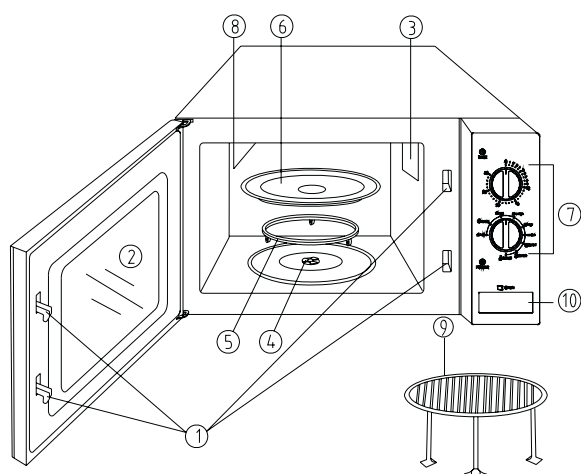
### Specificazioni HM-G-902

Alimentazione elettrica	230V-50Hz
Potenza	900W
Frecuencia di operazione	2450 MHz
Dimensioni esterni	305 x 508 x 395 mm
Dimensioni interni	215 x 350 x 330mm
Capacità	23 litri
Sistema di cottura	Piatti giratori(Ø270mm)
Peso netto	15.6 kg

Leia atentamente estas instruções antes de utilizar o seu microondas. Conserve estas instruções para eventuais consultas posteriores. Anote no espaço inferior assinalado para o efeito o número de série do seu microondas. Guarde-o porque poderá necessitá-lo mais tarde. Preencha e envie o seu título de garantia.

**SERIAL NO:**

#### DIAGRAMA DE CARACTERÍSTICAS



1. Fechos de segurança
2. Porta do forno
3. Grelha de ventilação
4. Eixo
5. Anel rotativo
6. Prato de vidro
7. Painel de comandos
8. Grelhador
9. Grelha
10. Botão de abertura da porta

#### PAINEL DE COMANDOS

O painel de controlo está composto por duas partes. Numa parte selecciona-se o tempo e na outra a potência.

#### SELECTOR DE FUNÇÃO

É onde se selecciona o tipo ou potência de cozedura. É o primeiro passo que se deve realizar antes de começar.

#### SELECTOR DE TEMPO

Selecciona-se o tempo de maneira visual, mas cada sessão pode durar, no máximo, 30 minutos.

#### GRILL

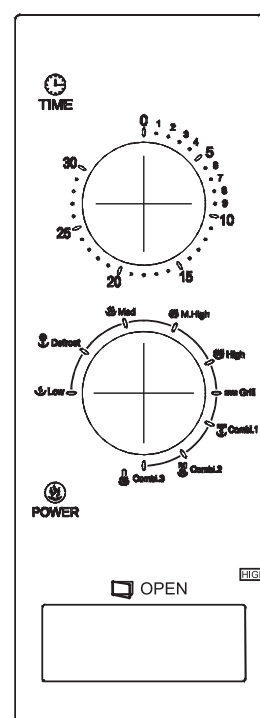
Para a função grill, é necessário girar o selector de função até ao seguinte nível em potência alta.

#### COZEDURA NO MICROONDAS

Para a cozedura no microondas, há cinco níveis de potência. Seleccione o nível mais apropriado.

Os níveis de potência podem ser descritos da seguinte forma:

	Potência	Descrição
1	100%	ALTO
2	85%	MÉDIO-ALTO
3	66%	MÉDIO
4	40%	DESCONGELAR
5	17%	BAIXO



#### INSTALAÇÃO

1. Certifique-se de que todos os materiais de embalagem foram retirados do interior do microondas.
2. Verifique se o forno tem algum tipo de dano exterior nomeadamente a porta torcida, fechos danificados, dobradiças soltas e/ou amolgaduras na cavidade ou na porta. Se houver algum dano, não utilize o forno e entre em contacto com o Serviço Técnico Oficial.
3. Este forno microondas deve ser colocado numa superfície lisa e estável, capaz de suportar o seu peso e o da comida que se vai cozinhar.
4. Não coloque o forno perto de fontes de calor, humidade ou de materiais combustíveis.
5. Para que haja um funcionamento correcto, o forno deve ter uma ventilação adequada: 20 cm. na parte superior do forno, 10 cm. na parte posterior e 5 cm. em ambos os lados. Não cubra nem bloqueie nenhuma entrada do aparelho.
6. Não utilize o forno sem o prato de vidro, o eixo e o suporte rotativo na posição adequada.
7. Certifique-se de que o cabo de alimentação está em bom estado e não o coloque debaixo do forno nem em cima de superfícies quentes ou afiadas.
8. A tomada deve situar-se num local de fácil acesso para permitir desligar o

aparelho rapidamente em caso de emergência.  
9. Não use o forno ao ar livre.

## INSTRUÇÕES DE USO

Este aparelho deve ser ligado a uma tomada com terra. Recomenda-se destinar uma tomada apenas para o forno microondas.

**Aviso:** o uso indevido do forno sem tomada de terra pode provocar um choque eléctrico.

### Nota:

1. Se tiver alguma dúvida sobre a correcta instalação do aparelho, consulte um electricista ou outro profissional qualificado.
2. Nem o fabricante nem o importador aceitarão qualquer responsabilidade por danos pessoais ou no próprio aparelho devido a uma ligação eléctrica deficiente.

Os fios dos cabos principais estão colocados conforme o seguinte esquema:

Verde e Amarelo: TERRA

Azul: NEUTRO

Castanho: FASE

## MANEJO

Para programar a cozedura,

- a. Coloque o alimento no microondas e feche a porta correctamente.
- b. Rode o selector de função até à posição desejada.
- c. Utilize o relógio para seleccionar o tempo desejado.

### NOTA:

Assim que o relógio se activa, o microondas começará a funcionar.

Para seleccionar menos de 2 minutos, rode o relógio passando os 2 minutos e seguidamente programe o tempo desejado.

**PRECAUÇÃO:** Volte a colocar o relógio na posição zero se o alimento for retirado do forno antes de completar o tempo seleccionado ou se o forno não estiver em funcionamento. Para interromper o processo de cozedura do forno, pressione a porta e abra-a.

## PRINCÍPIOS DE COZINHA NO MICROONDAS

- a. Ordene os alimentos cuidadosamente. Oriente as zonas mais finas para o exterior do prato.
- b. Controle o tempo de cozedura. Cozinhe no menor período de tempo possível.
- c. Cubra os alimentos durante a cozedura com o fim de evitar salpicos.
- d. Durante o processo de cozedura, dê uma volta aos alimentos.

## GUIA DE UTENSÍLIOS

- a. O material ideal para utilizar no microondas é o material transparente visto que permite a passagem da energia ao recipiente e o aquecimento dos alimentos.
- b. As microondas não atravessam o metal. Não utilize portanto utensílios de metal.
- c. Não use utensílios de papel reciclado no microondas porque podem conter partículas de metal e provocar faíscas.

d. Recomenda-se utilizar pratos redondos ou ovalados em vez de pratos quadrados ou rectangulares.

## INTERFERÊNCIAS RADIOELÉCTRICAS

1. Utilizar o forno microondas pode causar interferências em rádios, televisores ou equipamentos similares.
2. Em caso de interferências, estas podem ser reduzidas ou eliminadas adoptando as seguintes medidas:
  - a. Limpar a porta e a superfície de fecho do forno.
  - b. Reorientar a antena receptora de rádio ou televisão.
  - c. Mudar o forno de lugar relativamente ao receptor.
  - d. Afastar o forno do receptor.
  - e. Ligar o forno a outra tomada de corrente.

## CONSELHOS DE SEGURANÇA IMPORTANTES

A utilização de aparelhos eléctricos requer as seguintes normas básicas de segurança:

1. Leia todas as instruções antes de utilizar o aparelho.
2. Utilize este aparelho para o fim e uso indicado no manual de instruções. Não utilize produtos químicos ou corrosivos que possam danificá-lo. Este tipo de forno está concebido para aquecer, cozinhar ou descongelar alimentos. Não está concebido para uso industrial ou de laboratórios.
3. Não utilize o forno vazio.
4. Não utilize o aparelho se o cabo estiver danificado.
5. Como qualquer outro aparelho eléctrico, é absolutamente necessário que a sua utilização por parte de crianças seja supervisionada por adultos.
6. Para reduzir o risco de incêndio:
  - Não cozinhar demasiado os alimentos. Estar atento ao aparelho se se introduzir papel, plástico ou qualquer outro material dentro do forno.
  - Retire os fios dos envoltórios de papel ou dos sacos de plástico antes de os colocar no forno.
  - Na eventualidade dos materiais do interior do forno se incendiarem, mantenha a porta do forno fechada, apague o forno e desligue o cabo ou corte a energia desde o fusível ou painel do circuito principal.
  - Não utilize o interior do forno como despensa. NÃO armazene produtos de papel, utensílios de cozinha ou comida no interior do forno quando não é utilizado.
7. Os líquidos não devem ser aquecidos em recipientes selados porque podem explodir.
8. Não frite alimentos no forno. O óleo quente pode danificar algumas partes do forno e utensílios e pode inclusive queimar a pele.
9. Não aqueça ovos inteiros porque podem rebentar.
10. Perfure os alimentos com casca dura nomeadamente batatas, abóboras, maçãs, etc., antes de os cozinhar.
11. O conteúdo de frascos de alimentos e bócios de comida para bebés deverá ser mexido e agitado antes de servir.
12. Os utensílios de cozinha podem atingir temperaturas elevadas pelo que deverá utilizar panos de cozinha para os manusear.
13. Os utensílios a utilizar no microondas devem ser analisados previamente. Se o utensílio aquecer demasiado durante uma exposição de 60 segundos no microondas, esse utensílio não deverá ser utilizado.
14. A manipulação do microondas por pessoas não qualificadas implica um enorme perigo.

## PRECAUÇÕES A ADOPTAR PARA EVITAR A EXPOSIÇÃO PROLONGADA À ENERGIA MICROONDAS

Não tente utilizar este forno microondas com a porta aberta. A energia das microondas pode provocar uma explosão perigosa.

Não coloque nenhum objecto entre a parte frontal do forno e a porta e procure manter as juntas e os fechos da porta limpos.

Não utilize o seu forno microondas se este estiver danificado. É particularmente importante que a porta do forno feche correctamente e que não se verifiquem os seguintes danos:

- Porta (torcida ou empenada)
- Dobradiças e fechos (partidos ou soltos)
- Portas e superfícies de fecho

Este forno microondas deve ser exclusivamente reparado ou ajustado por pessoal do Serviço Técnico devidamente qualificado.

## ANTES DE CHAMAR O SERVIÇO TÉCNICO

Se o forno microondas não funciona:

- Verifique se está correctamente ligado à corrente eléctrica. Se assim não for, ligue-o adequadamente, aguarde 10 segundos e coloque-o de novo em funcionamento.
- Verifique se a rede eléctrica funciona correctamente e se os fusíveis do circuito da sua casa dispararam por qualquer circunstância.
- Verifique se o painel de controlo foi programado devidamente e se o programador está ligado.
- Verifique se a porta está perfeitamente fechada. Se assim não for, o mecanismo de segurança do microondas impedirá o seu funcionamento.

**SE O MICROONDAS CONTINUAR SEM FUNCIONAR APÓS TODAS ESTAS VERIFICAÇÕES, CONTACTE O SERVIÇO TÉCNICO OFICIAL. NÃO TENDE REPARÁ-LO VOCÊ MESMO.**

## LIMPEZA E CUIDADOS

- Apague o forno e desligue a ficha da rede de alimentação antes de limpar o microondas.
- Mantenha o interior do forno limpo. Quando as paredes interiores estiverem sujas de salpicaduras, limpe-as com um pano húmido. Pode utilizar um detergente suave se o forno estiver particularmente sujo. Evite usar sprays ou outros produtos agressivos porque podem manchar ou riscar a superfície da porta.
- As superfícies externas devem ser limpas com um pano húmido. Não utilize água na limpeza do forno porque poderia penetrar nos orifícios de ventilação.
- Limpe ambos os lados da porta com um pano húmido para eliminar salpicaduras.
- O painel de controlo não pode ser molhado. Limpe-o com um pano húmido e macio. Depois de limpar o painel, deixe a porta do forno aberta para evitar que se acenda acidentalmente.
- Se se acumular vapor dentro do forno, algo perfeitamente normal e que pode ocorrer quando o microondas funciona em condições de elevada humidade, limpe-o com um pano suave.
- De vez em quando é necessário retirar e limpar o prato de vidro. Lave o prato à mão com água tépida e detergente ou na máquina de lavar-louça.

- O anel rotativo e a base interior do forno devem ser limpos regularmente. O anel pode ser limpo com água e detergente à mão ou na máquina de lavar-louça. Assegure-se de que o anel foi devidamente colocado após a sua limpeza.
- Limpe as paredes, fazendo funcionar o forno durante 5 minutos, com uma mistura de água, sumo e casca de um limão. Limpe cuidadosamente e seque-o com um pano macio.
- Quando for necessário mudar a luz do forno, informe o serviço técnico oficial para que procedam à sua substituição.

## ESPECIFICACIONES Y ACCESORIOS

### Especificaciones HM-G-902

Alimentação eléctrica	230V-50Hz
Potência	900W
Frecuencia de operação	2450 MHz
Dimensões exteriores	305 x 508 x 395 mm
Dimensões interiores	215 x 350 x 330mm
Capacidade	23 litros
Sistema de cozedura	Prato giratório(Ø270mm)
Peso líquido	15.6 kg



**UNE-EN ISO 9001**