

SAMMIC



ELECTROPORTATILES

ELECTROPORTABLES

**FOUET ET MIXERS
PROFESSIONNELS**

MODELOS

Este manual describe la instalación, funcionamiento y mantenimiento de los electroportátiles TRC-330, TR-330, TRL-330, BM-330 y TR/BM-330.

La referencia del modelo y sus características se indican en la placa de identificación colocada en la máquina.

Estos aparatos están diseñados y fabricados de acuerdo con la Directiva Europea 89 / 392 / CEE.

INSTALACION

Para obtener las mejores prestaciones y una buena conservación del aparato, siga cuidadosamente las instrucciones contenidas en este manual.

EMPLAZAMIENTO

Estos aparatos son fácilmente desplazables, desenchufando el cable. Se suministran provistos de un soporte mural.

CONEXION ELECTRICA

1. Características del motor

Estos aparatos van provistos de un motor universal de 330 W, para tensión de 220-240V / 50Hz-60Hz. Antes de conectar el aparato a la red, comprobar si el motor está preparado para el mismo voltaje que el de la red.

2. Características del cable

Los aparatos se suministran con un cable eléctrico de 2 m de largo, con recubrimiento termo plástico, provisto de clavija.

FUNCIONAMIENTO

TRITURADOR

Los mejores resultados se obtienen haciendo trabajar la cuchilla a media altura.

-Menos de 50 litros: en un recipiente pequeño, sosteniendo el aparato con las dos manos.

-Más de 50 litros: en un recipiente mayor, sosteniendo el aparato con una sola mano y apoyando la base del motor sobre el borde de la marmita.

Para preparar potajes y purés, sopas de pescado y de verduras, gazpachos, mahonesas, crema de frutas, etc.

BATIDOR

En función de su variador electrónico, la utilización del batidor permite:

1. Evitar las *salpicaduras* en el momento de arrancar.
2. Comenzar la operación *lentamente*, para terminar en la *marcha más rápida*, tal como exigen ciertas preparaciones, y muy especialmente, las *claras*.
3. Utilizar el variador de velocidad en función del trabajo a realizar y de acuerdo con la técnica personal del usuario.

Para preparar natas de mantequilla, pasteleras y batidas, merengues suizos e italianos, chantilly, salsa mahonesa y genovesa, tortillas, crepes, souffles, etc.

Producción de 2 a 60 claras de huevo y de 1 a 50 kg de puré por operación.

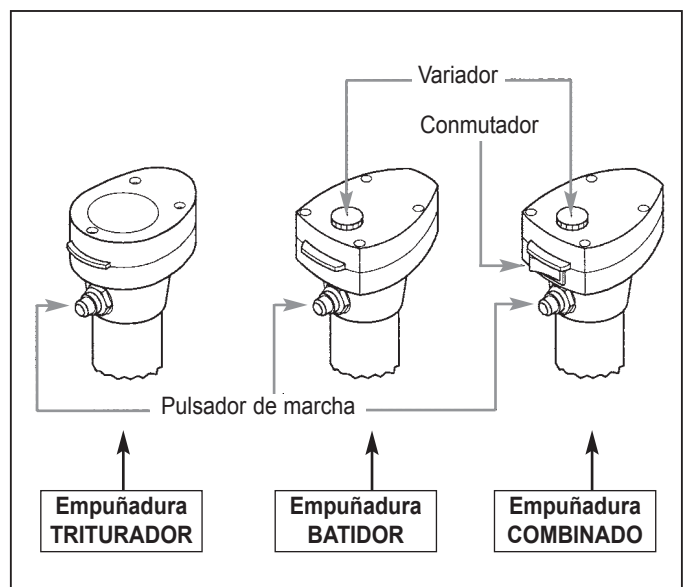
COMBINADO

Bloque motor provisto de un brazo triturador y un brazo batidor intercambiables. Colocación y desmontaje de los brazos sobre el motor instantáneo, sin necesidad de utilizar herramientas.

Este aparato combinado dispone de dos formas de trabajo, de acuerdo con la posición del conmutador.

Posición 1: Triturador, con velocidad fija

Los mejores resultados se obtienen haciendo trabajar la cuchilla a media altura.



-**Menos de 50 litros:** en un recipiente pequeño, sosteniendo el aparato con las dos manos.

-**Más de 50 litros:** en un recipiente mayor, sosteniendo el aparato con una sola mano y apoyando la base del motor sobre el borde de la marmita.

Para preparar potajes y purés, sopas de pescado y de verduras, gazpachos, mahonesas, crema de frutas, etc.

Posición 2: Batidor, con velocidad regulable

En función de su variador electrónico, la utilización del batidor permite:

1. Evitar las *salpicaduras* en el momento de arrancar.
2. Comenzar la operación *lentamente*, para terminar en la *marcha más rápida*, tal como exigen ciertas preparaciones, y muy especialmente, las *claras*.

3. Utilizar el variador de velocidad en función del trabajo a realizar y de acuerdo con la técnica personal del usuario.

Para preparar natas de mantequilla, pasteleras y batidas, merengues suizos e italianos, chantilly, salsa mahonesa y genovesa, tortillas, crepes, souffles, etc.

Producción de 2 a 60 claras de huevo y de 1 a 50 kg de puré por operación.

En cualquiera de las dos posiciones, el aparato arranca apretando el pulsador de marcha.

MANTENIMIENTO

LIMPIEZA

-Todos los elementos del aparato que están en contacto con los alimentos se deben limpiar inmediatamente después de su utilización, con agua caliente y un detergente admitido en alimentación. Es recomendable hacer funcionar el aparato unos minutos en agua caliente con jabón.

Después, aclarar con abundante agua caliente y desinfectar con un paño suave impregnado en alcohol etílico (90°).

-Para evitar riesgos de descargas eléctricas, no sumergir nunca el aparato en agua ni en cualquier otro líquido.

-El exterior del aparato NO SE DEBE limpiar con un chorro directo de agua. Emplear para su limpieza un paño húmedo y cualquier detergente habitual.

-Vigilar periódicamente que las rejillas de ventilación no se obstruyan.

OTRAS OBSERVACIONES IMPORTANTES

-Si el cable de alimentación se deteriora y es preciso instalar uno nuevo, dicho recambio sólo podrá ser realizado por un servicio técnico reconocido por SAMMIC.

-No introducir nunca la mano ni utensilio alguno en el recipiente donde trabaja el aparato, a fin de evitar daños personales o daños materiales.

-Antes de cualquier intervención para la limpieza, revisión o reparación del aparato, es obligatorio desconectar la máquina de la red.

-Las cuchillas están afiladas. Se deben manejar con precaución durante su limpieza.

-El nivel de ruido de la máquina, en marcha, colocada a 1,6 m de altura y 1 m de distancia, es 78 dB(A). Ruido de fondo: 32 db(A).

| CARACTERISTICAS | TRC 330 | TR 330 | TRL 330 | BM 330 | TR/BM 330 |
|-----------------|------------|-----------|------------|-----------|--------------|
|-----------------|------------|-----------|------------|-----------|--------------|

| | | | | | |
|-------------------------------|----------------------------|-----------|-----------|---------------|---------------|
| LONGITUD | | | | | |
| -Brazo triturador | 275 mm | 375 mm | 530 mm | - | 375 mm |
| -Brazo batidor | - | - | - | 250 mm | 250 mm |
| -Total | 555 mm | 655 mm | 810 mm | 590 mm | 655 mm |
| ALIMENTACION ELECTRICA | 220-240V / 50Hz-60Hz / 1 ~ | | | | |
| POTENCIA UTIL | 330 W | | | | |
| VELOCIDADES | | | | | |
| - Fija | 9.000 rpm | 9.000 rpm | 9.000 rpm | - | 9.000 rpm |
| - Variable | - | - | - | 150-1.600 rpm | 150-1.600 rpm |
| PESO NETO | 3 kg | 3,5 kg | 4 kg | 3 kg | 5 kg |

MODELS

This manual describes the operation & maintenance of the TRC-330, TR-330, TRL-330, BM-330 and TR/BM-330 portable liquidisers, mixers and liquidiser/mixers.

The model reference and its specifications are shown on the identification plate located on the top of the machine.

These appliances have been designed and manufactured in accordance with the following European directive: 89 / 392 / EEC.

INSTALLATION

For best results and a long service life, follow the instructions given in this manual.

POSITIONING

These appliances are not permanently fixed in one location. They can be carried to the required position for use after unplugging the mains cable. Each unit is supplied with a wall support bracket for convenient storage.

ELECTRIC INSTALLATION

1. Motor specifications

These appliances are supplied with a universal 330 W motor for connection to a 220-240V / 50Hz-60Hz mains supply.

Before plugging in to the mains, ensure that the electrical supply is suitable for the motor, otherwise consult your dealer.

2. Cable specifications

These appliances are supplied with one thermoplastic-sheathed cable 2 m in length with the corresponding plug.

OPERATING

LIQUIDISER

Best results are achieved by making the cutter blade work half-way into the pan.

-Less than 50 litres: Hold the liquidiser with both hands when using small pans.

-More than 50 litres: When using large pans, hold the liquidiser with just one hand, resting the lower part of the motor on the edge of the pan.

Uses: for preparing soups and sauces, purees, mayonnaise, creamed potatoes, onion gravy, pancake batters, cream ...

MIXER

The mixer features an electronic speed control will enable you to:

1. Avoid *splashing* when starting.
2. Begin at *low speed* and gradually increase as necessary for example when whisking egg whites.
3. Use the speed control to best suit a particular application and product.

Uses: for whipping cream, butter icing, Swiss and italian meringues, mayonnaise, omelettes, crepes, souffles, mashed potatoes ...

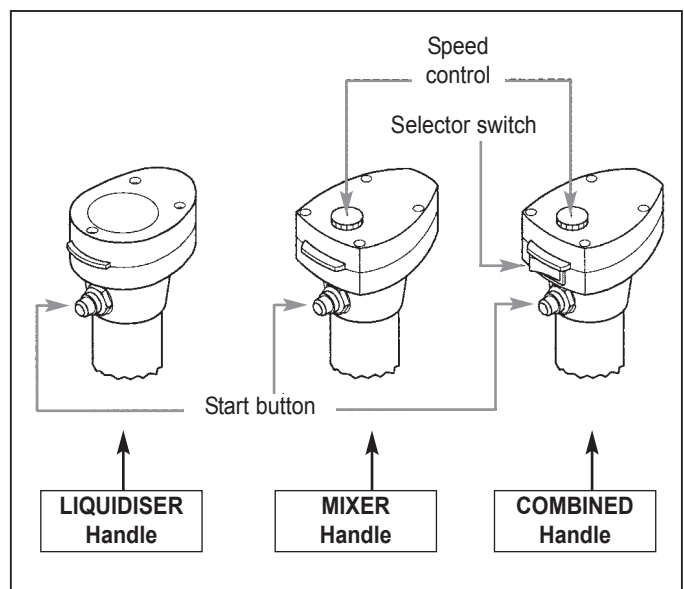
Output: White of eggs: 2 to 60 eggs. Purees: 1 to 50 kg.

COMBINED

Dual purpose appliance with interchangeable variable speed mixer and high speed liquidiser.

No tools are required for rapid attachment or removal of the accessories.

Depending on the positioning of the selector switch, there are two different ways of working with the combined appliance.



Position 1: Liquidiser at constant speed

Best results are achieved by making the cutter blade work half-way into the pan.

-Less than 50 litres: Hold the liquidiser with both hands when using small pans.

-More than 50 litres: When using large pans, hold the liquidiser with just one hand, resting the lower part of the motor on the edge of the pan.

Uses: for preparing soups and sauces, purees, mayonnaise, creamed potatoes, onion gravy, pancake batters, cream ...

Position 2: Mixer at variable speed

The mixer features an electronic speed control will enable you to:

1. Avoid *splashing* when starting.
2. Begin at *low speed* and gradually increase as necessary for example when whisking egg whites.
3. Use the speed control to best suit a particular application and product.

Uses: for whipping cream, butter icing, Swiss and Italian meringues, mayonnaise, omelettes, crepes, souffles, mashed potatoes ...

Output: White of eggs: 2 to 60 eggs. Purees: 1 to 50 kg.

Whatever the position of the selector switch, the appliance will start by pressing the start button.

MAINTENANCE

CLEANING

-All parts that are in contact with the product, should be cleaned immediately after use with hot water and a food grade detergent. It helps if the attachment part of the appliance is run in hot soapy water for a few moments.

-Clear copiously with hot water and desinfect with a soft cloth impregnated with 90° ethyl alcohol.

-To avoid any risk of electrical shock, never sink the unit in water of any other liquid.

-The outside of the appliance **MUST NOT BE** washed under a direct water jet; instead you can use a wet cloth and any ordinary detergent.

-Inspect periodically the ventilation grill, in case they would be clogged.

OTHER IMPORTANT REMARKS

-In the event the power supply cable should get damaged and have to be replaced, the repair may only be done by a SAMMIC approved assistance service.

-Never put the hand or any utensil in the pan in which the appliance is operating in order to prevent injury or damage to the unit.

-Before cleaning, overhauling or repairing the appliance, always disconnect from the mains.

-The blade edges are sharp and care should be exercised when cleaning them.

-The level of noise emission for a machine working loaded, placed 1,6 metre high and measured at a distance of 1 metre is 78 dB(A). Background noise: 32 dB(A).

| SPECIFICATIONS | TRC 330 | TR 330 | TRL 330 | BM 330 | TR/BM 330 |
|----------------|------------|-----------|------------|-----------|--------------|
|----------------|------------|-----------|------------|-----------|--------------|

| | | | | | |
|--------------------------|----------------------------|-----------|-----------|---------------|---------------|
| LENGTH | | | | | |
| -Liquidiser arm | 275 mm | 375 mm | 530 mm | - | 375 mm |
| -Mixer arm | - | - | - | 250 mm | 250 mm |
| -Total | 555 mm | 655 mm | 810 mm | 590 mm | 655 mm |
| ELECTRICAL SUPPLY | 220-240V / 50Hz-60Hz / 1 ~ | | | | |
| OPERATING POWER | 330 W | | | | |
| SPEED | | | | | |
| - Constant | 9.000 rpm | 9.000 rpm | 9.000 rpm | - | 9.000 rpm |
| - Range | - | - | - | 150-1.600 rpm | 150-1.600 rpm |
| NET WEIGHT | 3 kg | 3,5 kg | 4 kg | 3 kg | 5 kg |

MODÈLES

Ce manuel explique l'installation, le fonctionnement et la maintenance des appareils TRC-330, TR-330, TRC-330, BM-330 et TR/BM-330.

La référence du modèle et ses caractéristiques sont indiquées sur la plaque d'identification située dans la machine.

Ces appareils correspondent aux Normes Européennes 89 / 392 / CEE.

INSTALLATION

Pour obtenir une bonne utilisation et une bonne conservation de l'appareil, prière de suivre les indications contenues dans le manuel.

EMPLACEMENT

Ces appareils sont facilement déplaçables, une fois que l'on a débranché la prise. Ils sont fournis avec un support mural.

ALIMENTATION ÉLECTRIQUE

1. Caractéristiques du moteur

Ces appareils sont fournis avec moteur universel, 330 W, pour une tension de 220-240V / 50Hz-60Hz. Avant de brancher l'appareil sur le réseau, il faut vérifier que le moteur fonctionne avec le même voltage que celui du réseau.

2. Caractéristiques du câble

L'appareil a un câble électrique de 2 m de longueur, avec gaine thermo-plastique, et une prise de branchement.

FONCTIONNEMENT

MIXER

On obtient les meilleurs résultats en faisant travailler la lame à mi récipient.

-Moins de 50 litres: au dessus d'un petit récipient, tenir l'appareil à deux mains.

-Plus de 50 litres: au dessus d'un grand récipient, tenir l'appareil d'une main en appuyant la base du moteur sur le bord de la marmite.

Pour la préparation de potages, purées, soupes de poissons, crème de fruits, etc.

FOUET

A partir de son régulateur électronique, l'utilisation du fouet permet:

1. Éviter les *projections* au moment de la mise en marche.
2. Commencer l'opération *lentement* pour atteindre une *vitesse plus rapide*, en fonction de certaines préparations. Pour les *blancs* par exemple.
3. Utiliser le régulateur de vitesse en fonction du travail à réaliser selon votre technique personnelle.

Pour la préparation de blancs en neige, crèmes, génoise, meringues, pâtes à crêpes, sauces, mayonnaise, etc....

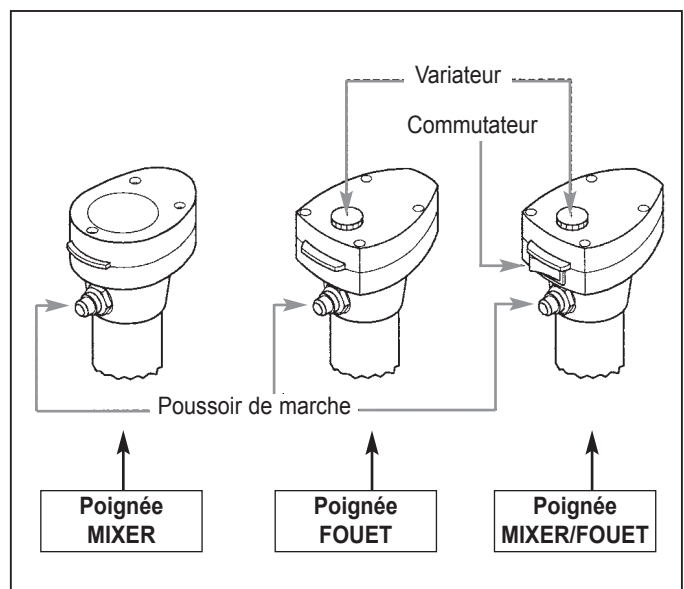
Il permet de réaliser, sans peine de 2 à 50 blancs d'oeufs, et de 1 à 50 kg de véritables purées.

ROBOT MIXER/FOUET

Bloc moteur équipé d'un mixer et d'un fouet interchangeables. Le montage ou démontage de l'outil s'effectue de manière simple et rapide. Selon que l'on utilise le broyeur ou le batteur, la vitesse sera fixe ou variable.

Position 1: Mixer à vitesse fixe

On obtient les meilleurs résultats en faisant travailler la lame à mi récipient.



-**Moins de 50 litres:** au dessus d'un petit récipient, tenir l'appareil à deux mains.

-**Plus de 50 litres:** au dessus d'un grand récipient, tenir l'appareil d'une main en appuyant la base du moteur sur le bord de la marmite.

Pour la préparation de potages, purées, soupes de poissons, crème de fruits, etc.

Position 2: Fouet à vitesse variable

A partir de son régulateur électronique, l'utilisation du fouet permet:

1. Éviter les *eclaboussures* au moment de la mise en marche.

2. Commencer l'opération *lentement* pour atteindre une *vitesse plus rapide*, en fonction de certaines préparations. Pour les *blancs* par exemple.

3. Utiliser le régulateur de vitesse en fonction du travail à réaliser selon votre technique personnelle.

Pour la préparation de blancs en neige, crèmes, génoise, meringues, pâtes à crêpes, sauces, mayonnaise, etc....

Il permet de réaliser, sans peine de 2 à 50 blancs d'oeufs, et de 1 à 50 kg de véritables purées.

L'appareil démarrera en appuyant sur le poussoir de marche quelle que soit la position du commutateur.

MAINTENANCE

NETTOYAGE

-Après utilisation, nettoyer impérativement tous les éléments qui sont en contacts avec des aliments à l'eau chaude additionnée de détergent alimentaire. On conseille de faire fonctionner l'appareil quelques minutes avec de l'eau chaude et du savon.

Après, rincer abondamment à l'eau chaude et désinfecter à l'aide d'un chiffon imprégné d'alcool (90°).

-Pour éviter tous risques de décharges électriques, n'enfoncez jamais l'appareil dans l'eau ni dans un autre liquide.

-Ne pas nettoyer l'extérieur au jet d'eau, mais avec un chiffon humide et un détergent courant.

-Vérifier régulièrement que les grilles d'aération ne sont pas obstruées.

AUTRES PRÉCAUTIONS IMPORTANTES

-Si le câble d'alimentation est en panne, le changement doit être recommandée à un technicien reconnu par SAMMIC.

Ne jamais introduire ni la main ni quelque outil dans la cuve pendant la marche, pour éviter des graves blessures ou que l'appareil s'endommage.

-Avant une intervention sur l'appareil, soit pour le nettoyer, soit pour la réparer, il est impératif de le débrancher.

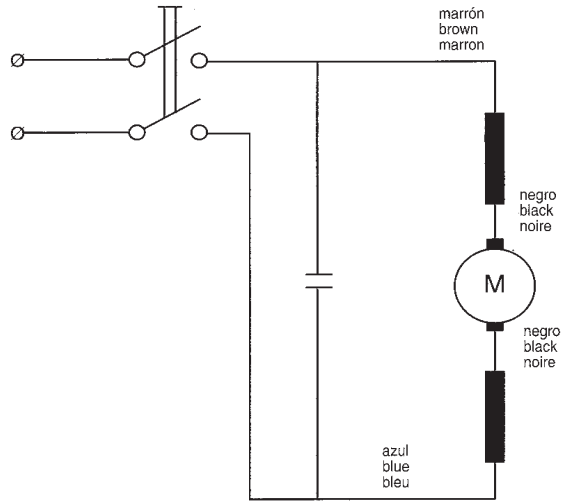
-Les couteaux étant aiguisés, les nettoyer avec délicatesse.

-Le niveau de bruit de la machine en marche, posée à 1,6 mètre de haut et à une distance d'un mètre est 78 dB(A). Bruit de fond: 32 dB(A).

| CARACTÉRISTIQUES | TRC 330 | TR 330 | TRL 330 | BM 330 | TR/BM 330 |
|------------------|------------|-----------|------------|-----------|--------------|
|------------------|------------|-----------|------------|-----------|--------------|

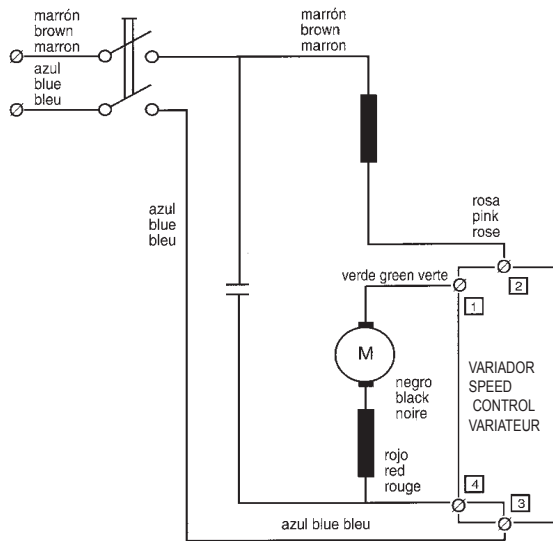
| | | | | | |
|--------------------------------|----------------------------|-----------|-----------|---------------|---------------|
| LONGUEUR | | | | | |
| -Outil mixer | 275 mm | 375 mm | 530 mm | - | 375 mm |
| -Outil fouet | - | - | - | 250 mm | 250 mm |
| -Total | 555 mm | 655 mm | 810 mm | 590 mm | 655 mm |
| ALIMENTATION ÉLECTRIQUE | 220-240V / 50Hz-60Hz / 1 ~ | | | | |
| PUISSANCE | 330 W | | | | |
| VITESSE | | | | | |
| - Fixe | 9.000 rpm | 9.000 rpm | 9.000 rpm | - | 9.000 rpm |
| - Variable | - | - | - | 150-1.600 rpm | 150-1.600 rpm |
| POIDS NET | 3 kg | 3,5 kg | 4 kg | 3 kg | 5 kg |

220V-240V/50Hz-60Hz/1 ~



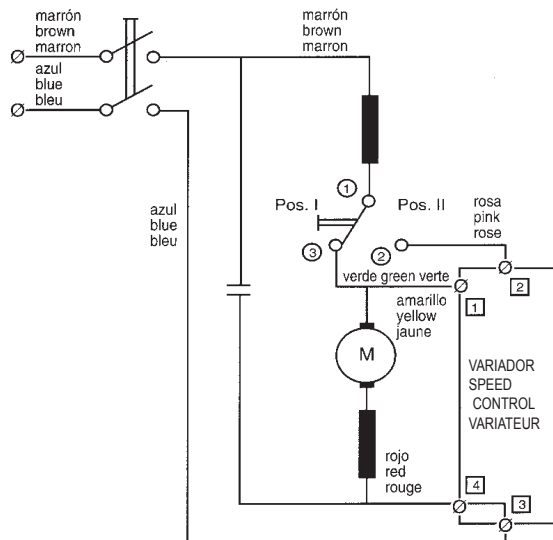
TRC-330, TR-330, TRL-330

220V-240V/50Hz-60Hz/1 ~



BM-330

220V-240V/50Hz-60Hz/1 ~



TR/BM-330



UNE-EN ISO 9001

Nota: Todas estas especificaciones están sujetas a cambio sin previo aviso, debido a la permanente mejora del producto.
 Note: These specifications are subject to change without notice due to continuous improvement.
 Note: SAMMIC se réserve le droit de modifier et améliorer ses fabrications sans préavis.