

Trituradores electroportátiles
Portable liquidisers
Mixerstäbe
Mixers professionnels
Frantumatore-miscelatore
Trituradores electroportátiles

TR - TR/BM



Indicaciones para el mercado CE

Cada máquina lleva los siguientes indicadores:

- Nombre y dirección del fabricante: SAMMIC S.L. C/ Basarte 1 - 20720 Azkoitia Gipuzkoa (SPAIN).
- Marca "CE".
- Se indica el modelo de máquina en el apartado siguiente.
- El número de serie se indica en la hoja de garantía y en la declaración de conformidad.

MODELOS

Este manual describe la instalación, funcionamiento y mantenimiento de los electroportátiles TR-220, TR-270, TR-350, TR-550, TR-750, TR/BM-270 y TR/BM-350.

La referencia del modelo y sus características se indican en la placa de identificación colocada en la máquina.

Estos aparatos están diseñados y fabricados de acuerdo con las siguientes normas:

Directivas y normas europeas (versiones a 230V 50/60Hz)

- Directiva de baja tensión: 73/23 CEE
- Directiva de máquinas: 89/392 CEE
- Directiva de compatibilidad electromagnética: 89/336 CEE
- Modificación de las directivas: 93/68/CEE
- Normas de seguridad de máquinas UNE-EN 60335-2-64 y 60335-1
- Normas de emisión de interferencias UNE-EN 55014, 61000-3-2 y 61000-3-3
- Normas de inmunidad a interferencias UNE-EN 55014-2
- Índices de protección de IP 24 según la norma UNE-EN 60529

Normas de aplicación americanas (Versiones a 115V -60Hz)

- Normas de seguridad de máquinas UL 1097, UL 763, UL 94
- Normas de higiene y materiales ANSI-NSF 8 y ANSI-NSF 51

PUESTA EN SERVICIO E INSTALACIÓN

Antes de utilizar por primera vez la máquina, limpiar la zona de contacto con alimentos con agua jabonosa (templada), aclarar y dejarla secar.

Para conseguir las mejores prestaciones, así como una buena conservación de máquina, hay que seguir cuidadosamente las instrucciones de puesta en servicio e instalación contenidas en este manual y las

condiciones previstas de utilización.

Instalación

Antes de enchufar el aparato, asegurarse de que la tensión de la red coincide con la tensión indicada en la placa del aparato.

El aparato dispone de un soporte mural. Prevea un emplazamiento para dicho soporte.

Funcionamiento

Enchufar el aparato.

Introducir el brazo del aparato en el recipiente, como máximo hasta 2/3 de la longitud del brazo. Para un mejor funcionamiento, es preferible que no toque el fondo. Para evitar que entren salpicaduras en el bloque motor, se recomienda que la inclinación del aparato no supere los 30° (Ver figura 6).

Una vez acabado, si no se tiene que usar el aparato desconectar siempre el enchufe de la toma de corriente.

En caso de sobrecalentamiento debido a un uso prolongado o sobrecarga, el protector térmico protege el motor y lo para. Espere hasta que el triturador se enfríe antes de ponerlo en marcha.

Operación de los mandos

MODELOS TR-220 y TR-270 (Ver figura 3)

Marcha (6): Presionando este pulsador al mismo tiempo que el de Seguridad (7), la máquina se pone en marcha.

Seguridad (7): si este pulsador no está accionado, la máquina no puede ponerse en marcha. Una vez en marcha, la máquina no se para si se suelta este pulsador.

Mando del variador (12, sólo modelo TR/BM-270): sirve para modificar la velocidad de la cuchilla o los agitadores.

MODELOS TR-350, 550 y 750 (Ver figuras 4 y 5)

Marcha (9): Presionando este pulsador al mismo tiempo que el de Seguridad (11), la máquina se pone en marcha. Si la máquina no está enclavada, al soltar el pulsador de marcha se para la máquina.

Seguridad (11): si este pulsador no está accionado, la máquina no puede ponerse en marcha. Una vez en marcha, la máquina no se para si se suelta este pulsador.

Enclavamiento (10): Si se acciona este pulsador estando la máquina en marcha, la máquina queda enclavada y continúa en marcha aunque se suelten todos los pulsadores. La máquina se desenclava si se presiona nuevamente el pulsador de marcha

(9).

Mando del variador (8, sólo modelo TR/BM-350): sirve para modificar la velocidad de la cuchilla o los agitadores.

MONTAJE DEL BRAZO TRITURADOR (modelos TR/BM-270, TR-350, TR-550 y TR-750)

Guiar el acoplamiento del brazo triturador (2) en el cuerpo motor (1) y girar el brazo en sentido antihorario hasta que quede firmemente sujeto.

MONTAJE DEL BRAZO BATIDOR (modelos TR/BM-270 y TR/BM-350)

Guiar el acoplamiento del brazo batidor (3) en el cuerpo motor (1) y girar el brazo en sentido antihorario hasta que quede firmemente sujeto.

MONTAJE/DESMONTAJE DE LOS AGITADORES DEL BRAZO BATIDOR (modelos TR/BM-270 y TR/BM-350)

Para montarlos, introducir el casquillo del agitador en el agujero de la reductora girando y empujando hasta que haga tope.

Para desmontar, tirar firmemente del agitador hasta que se separe de la reductora.

MANTENIMIENTO

- Si el cable de alimentación se deteriora y es preciso instalar uno nuevo, dicho recambio deberá ser realizado por un servicio técnico reconocido por SAMMIC S.L.
- La cuchilla se deteriora con el tiempo. Es necesario sustituirla periódicamente.
- Comprobar periódicamente la estanqueidad del brazo triturador y en la reductora del brazo batidor.

Limpieza e higiene

ADVERTENCIAS

- Para evitar descargas eléctricas que pueden causar daños personales serios, desconecte la batidora antes de proceder a su limpieza. Después de limpiarlo vuelva a conectarlo.
- Para evitar dañar la batidora o provocar accidentes, lea y siga todas las instrucciones del fabricante para la limpieza de la batidora.
- No use los siguientes productos:
 - Productos de limpieza abrasivos como amoníaco, lejía, etc.
 - Disolventes
 - Estropajos de metal para restregar
 - Detergentes arenosos.

Estos productos pueden rayar, rajar y deteriorar las superficies metálicas y plásticas de la batidora.

Procedimiento de limpieza.

Después de cada uso, se debe sumergir el brazo triturador hasta 2/3 de su altura en un recipiente con agua caliente (35-45 °C) y hacer funcionar el aparato durante unos segundos. El tubo (5) y la cuchilla deben lavarse con agua caliente (35-40 °C) y un detergente líquido multiuso del tipo Ivory Liquid en una proporción de 1 medida de detergente por 10 medidas de agua, dejando estas piezas sumergidas durante 30 minutos. Eliminar los residuos de jabón de los agitadores, aclarando con agua caliente (35-45 °C) de acuerdo con las instrucciones del párrafo "Procedimiento de Aclarado".

Procedimiento de desinfección.

En los modelos que cuentan con esta opción (TR/BM-270, TR-350, 550, 750 y TR/BM-350), sacar el brazo mezclador después de su limpieza. Ni el brazo triturador (2), ni el brazo batidor (3) ni la reductora para brazo batidor deben sumergirse en agua. Los agitadores deben desinfectarse utilizando agua caliente (35-45 °C) y un desinfectante clorado multiuso con una concentración máxima del 5,25% de cloro. Preparar la solución desinfectante mezclando una cantidad de 4 cm³ de desinfectante clorado multiuso por cada litro de agua. Para desinfectar los agitadores, sacar primero la reductora para brazo batidor del resto de la batidora. Retirar los agitadores tirando del brazo batidor hacia fuera. Con un paño humedecido con la solución desinfectante, eliminar los restos de alimentos que queden sobre los agitadores. Dejar los agitadores en remojo y totalmente cubiertos en la solución desinfectante (5 litros, en función del recipiente utilizado) durante un mínimo de 30 minutos. Aclarar los residuos de jabón de los agitadores con agua caliente (35-45°) siguiendo las instrucciones del apartado "Procedimiento de Aclarado". Recordar que el bloque motor (1) debe limpiarse con un paño húmedo. Bajo ningún concepto debe entrar agua en el bloque motor.

¡ATENCIÓN!

Una vez limpiados, dejar secar los agitadores a la temperatura ambiente. Para volver a montar los agitadores, realizar el procedimiento de montaje a la inversa.

Procedimiento de aclarado.

Transcurrido este periodo de tiempo, aclarar el elemento con agua corriente limpia (al menos 5

litros), eliminando los restos de jabón y desinfectante. Finalmente, dejar secar a la temperatura ambiente. El bloque motor (4) sólo deberá limpiarse con un paño húmedo. Bajo ningún concepto debe entrar agua en el bloque motor. En caso de penetración accidental de agua en el bloque motor, secar el bloque motor completamente antes de conectar el aparato. Después de su limpieza, volver a colocar el aparato en su soporte mural.

OTRAS OBSERVACIONES IMPORTANTES

- El ruido aéreo emitido por la máquina, medido sobre una máquina tipo, es inferior a 80dB(A), distancia 1m.
- Este aparato no está destinado para ser usado por niños o personas cuyas capacidades físicas, sensoriales o mentales estén reducidas, o carezcan de experiencia o conocimiento, salvo si han tenido supervisión o instrucciones relativas al uso del aparato por una persona responsable de su seguridad.

Características técnicas

TODOS LOS MODELOS

- Los materiales utilizados en la construcción de la máquina han sido seleccionados según las normas vigentes en materia de alimentación.
- La máquina dispone de un dispositivo de seguridad de accionamiento. Para poner en marcha la máquina es necesario pulsar dos botones al mismo tiempo.
- Cada aparato se suministra con un soporte mural para facilitar su colocación en la cocina.

MODELOS 350, 550 Y 750

- El bloque motor (1) cuenta con tres botones de mando estancos.
- El mando electrónico impide que el aparato se vuelva a poner en marcha si se produce un corte de corriente o el aparato se desenchufa.
- El motor cuenta con un dispositivo de protección térmica que lo detiene en caso de sobrecarga.
- El brazo triturador o batidor es desmontable para una mejor limpieza.

CONDICIONES PREVISTAS DE SEGURIDAD

- Desconectar siempre la máquina antes de cualquier intervención para la limpieza, revisión o reparación del aparato.
- Las cuchillas están afiladas. Se deben manejar con cuidado durante la limpieza.
- No hacer funcionar nunca la máquina en

vacío fuera de un recipiente. El brazo debe estar sumergido como máximo 2/3 de su longitud. La inclinación máxima de trabajo debe ser de 30° (ver figura 6).

- Trabajar siempre en un recipiente estable.
- Para evitar salpicaduras, sumergir el brazo en el recipiente antes de arrancar y no sacarlo antes de la parada completa.
- No introducir nunca la mano ni utensilio alguno en el recipiente donde trabaja el aparato, a fin de evitar daños personales o materiales.
- Evitar que entre agua en el bloque motor.

ANOMALÍAS DE FUNCIONAMIENTO

Si el aparato no arranca

- Comprobar que la máquina esté enchufada
- Comprobar que la alimentación eléctrica de la toma de corriente sea correcta.
- En los modelos TR-220, TR-270 y TR/BM-270, comprobar que se pulsan al mismo tiempo el pulsador de marcha (6) y el de seguridad (7). Ver figura 3
- En los modelos 350, 550 y 750 comprobar que se pulsan al mismo tiempo el pulsador de marcha (9) y el de seguridad (11). Ver figuras 4 y 5.
- Si el triturador está caliente, puede ser que el protector térmico esté activado. Espere unos minutos hasta que se enfríe el triturador
- Si el problema persiste, consultar al servicio técnico de SAMMIC S.L.

Si el aparato se detiene durante el funcionamiento

- Si el aparato se ha calentado, desenchufar el aparato y esperar unos minutos hasta que se enfríe el motor y se rearme la sonda térmica (sólo modelos 350, 550 y 750).
- En caso contrario, comprobar la alimentación eléctrica de la toma de corriente.
- Si el problema persiste, consultar a un servicio técnico autorizado por SAMMIC S.L.

CE Marking Indications

Each appliance is identified by the following data:

- Manufacturer's name and address: SAMMIC S.L. C/ Basarte 1 - 20720 Azkoitia Gipuzkoa (SPAIN).
- "CE" mark.
- The machine model as stated in the next section.
- The serial number as indicated on the guarantee slip and the Declaration of Conformity.

MODELS

This manual describes the installation, operation and maintenance of the TR-220, TR-270, TR-350, TR-550, TR-750, TR/BM-270 and TR/BM-350 portable electric appliances.

The model reference and its specifications are shown on the nameplate affixed to the machine.

These appliances have been designed and manufactured in accordance with the following standards:

European Directives and Standards (Version fed at 230V, 50/60Hz)

- Low Voltage Directive: 73/23/EEC
- Machine Directive: 89/392/EEC
- Electromagnetic Compatibility Directive: 89/336/EEC
- Amendment to directives: 93/68/EEC
- Standards for machine safety: UNE-EN 60335-2-64 and 60335-1
- Interference Emission Norms: UNE-EN 55014, 61000-3-2 and 61000-3-3
- Interference Immunity Norms UNE-EN 55014-2
- Degree of protection IP 24 according to norm IEC 60529 Standard.

Applicable American Standards (Version fed at 115V, 60Hz)

- Standards for Machine Safety: UL 1097, UL 763, UL 94
- Standards for Hygiene and Food Equipment Materials: ANSI-NSF 8 and ANSI-NSF 51

INSTALLATION AND OPERATION

Before using the machine for the first time, clean the area in contact with food with (lukewarm) soapy water, rinse and leave to dry.

For optimum performance and long service life

of the machine, follow the installation and start-up instructions contained in this manual rigorously as well as the recommended conditions of use.

Installation

Before plugging the appliance, check for a match between the mains voltage and the appliance voltage as specified on the nameplate.

There is a wall mount supplied with the appliance. Determine an appropriate location for this support.

Directions for Use

Plug the appliance into an outlet.

Introduce the foot into the bowl, up to a maximum of 2/3 the foot's length. For optimum operation, it is better if the foot does not touch the bottom of the bowl. In order to prevent splashed food from getting inside the motor unit, it is recommended not to incline the appliance more than 30° (See Figure 6).

Once finished working, unplug the appliance if it is not going to be used again.

In the event of overheating due to prolonged use or overload, the thermal switch would protect the motor, stopping it. If this occurs, allow the blender to cool before restarting it.

Function of the controls

Models TR-220 and TR-270 (See Figure 3)

ON/OFF switch (6): Pressing this button together with the Safety one (7) will cause the appliance to operate.

Safety (7): If this button is not actuated, the appliance will not start. Once in operation, the appliance will not stop when this push-button is released.

Variator control (12, model TR/BM-270 only): serves to change the speed of the blade or stirrer.

Models TR-350, 550 and 750 (See Figures 4 and 5)

ON/OFF switch (9): Pressing this button together with the Safety one (11) will cause the appliance to operate. Unless locked, the appliance will stop as soon as this push-button is released.

Safety (11): If this button is not actuated, the appliance will not start. Once in operation, the appliance will not stop when this push-button is released.

Lock (10): This button is intended to lock the appliance in the operating condition, so that it operates even when all push-buttons are released. Unlocking the appliance is achieved by pressing the 'Start' button again (9).

Variator control (8, model TR/BM-350 only): serves to change the speed of the blade or stirrer.

FITTING OF THE BLENDER (models TR/BM-270, TR-350, TR-550 and TR-750)

Insert the coupling shaft of the blender (2) into the motor unit (1) and turn the foot counterclockwise until it is securely clamped.

FITTING OF THE BEATER (models TR/BM-270 and TR/BM-350)

Insert the coupling shaft of the beater (3) into the motor unit (1) and turn the foot counterclockwise until it is securely clamped.

FITTING/REMOVING OF THE STIRRER (models TR/BM-270 and TR/BM-350)

Fitting: introduce the end of the stirrer into the hole in the gear attachment, turning and pushing the same to a stop.

Removing: Pull firmly from the stirrer until it comes off the gear attachment.

MAINTENANCE

- If the power cord gets damaged and must be replaced, such a change may only be done by a SAMMIC-approved technical assistance service.
- The blades wear in time and have to be replaced periodically.
- Check regularly the foot and gear attachment for tightness.

Cleaning and hygiene

WARNINGS

- To prevent electric shock that can cause serious personal injury, always unplug the blender before cleaning. Once cleaned, connect it again.
- In order to avoid damage to people and the appliance, read and follow the manufacturer's instructions for the cleaning of the blender.
- Do not use the following products:
 - Abrasive cleaners, such as ammonia, lye, etc.
 - Solvents
 - Metal scourers
 - Gritty detergents.

These products would score, scratch and

damage the metallic and plastic surfaces of the appliance.

Cleaning Procedure.

After each use, place up to 2/3 of the length of the liquidiser arm in a recipient containing hot water (35-45 °C) and switch on for a few seconds.

The tube (5) and the blade must be washed with hot water (35-40° C) and an Ivory Liquid type of multi-purpose liquid detergent in a proportion of 1 measure of detergent per 10 measures of water, leaving them submerged for 30 minutes. Rinse the soap residues from the stirrers with hot water (35-45°C) as explained in the section dealing with rinsing.

Disinfection Procedure.

After cleaning, remove the mixer arm from the models where this option is available (TR/BM-270, TR-350, 550, 750 and TR/BM-350). Neither the liquidiser arm (2) nor the beater arm (3) nor the beater arm reducer unit must be submerged in water. The stirrers must be disinfected by using hot water (35-45° C) and a multi-purpose chlorinated disinfectant with a maximum concentration of 5.25 % of available chlorine. Prepare the disinfectant solution by mixing a ratio of 0.5 (1/2) ounces (15 cm³) of the multi -purpose chlorinated disinfectant for each gallon US (3.785 litres) of water.

To disinfect the stirrers, first remove the beater arm reducer unit from the rest of the beater. Remove the stirrers by pulling the beater arm outwards. Using a soft cloth moistened with the disinfectant solution, clean any food residues that may remain on the stirrers. Let the stirrers soak in the disinfectant solution (5 litres, depending on the recipient used) for at least 30 minutes totally covered. Rinse the soap residues from the stirrers with hot water (35-45°C) as explained in the section dealing with rinsing. Remember that the motor set (1) must be cleaned with a damp cloth. Under no circumstances must water enter the motor set.

WARNING

Once they are clean, leave the stirrers to dry at room temperature. To reassemble the stirrers carry out the disassembly procedure in reverse.

Rinsing Procedure.

After this period, rinse the unit with clean running water (at least 5 litres) eliminating the soap and disinfectant residues. Finally leave to

dry at room temperature. The motor set (4) must only be cleaned with a damp cloth. Under no circumstances must water enter the motor set. If water accidentally enters the set, dry the motor set carefully before switching on the machine. After cleaning, replace the machine in its wall support.

IMPORTANT ADDITIONAL INFORMATION

- The airborne noise emitted by the appliance, as measured on a type appliance at a distance of 1m, is less than 80dB(A).
- This machine is not designed for use by children or persons with physical, sensory or mental disabilities, or by inexperienced or unskilled persons, unless they have been supervised or trained in using these machines by a person responsible for their safety.

Technical Data

ALL THE MODELS

- The constructional materials of the appliance have been selected in conformity with the applicable food standards currently in force.
- The machine features a drive safety device. In order to start the appliance, it is essential that two buttons are pushed simultaneously.
- All appliances are supplied complete with a wall mount for practical storage in the kitchen.

MODELS 350, 550 AND 750

- The motor unit (1) has three sealed control push-buttons.
- The electronic control prevents the appliance from restarting in the event of a power failure or if the appliance has been unplugged.
- A built-in thermal protection would stop the motor in case of overload.
- The Mixing or beating foot is detachable to ensure thorough cleaning.

SAFETY PRECAUTIONS

- Always unplug the appliance before any cleaning, inspection or repair of the same.
- Blades are sharp. Be careful when cleaning them.
- Never operate the appliance on no load, outside a vessel. The foot must be immersed to a maximum depth of 2/3 its total length. Maximum working inclination of the appliance shall not exceed 30° (see Figure 6).
- Always work with a stable vessel.
- To prevent splashes, plunge the foot into the vessel before switching it on, and take it out of

the vessel only when the appliance has stopped completely.

- Never put your hand or any utensil in a vessel with a working appliance, in order to avoid personal injury or material damages.
- Take care that water does not flow into the motor unit.

TROUBLESHOOTING

The appliance will not start

- Check whether it is plugged.
- Verify that the power supply specification is OK and current is fed to the outlet.
- If you have models TR-220, TR-270 and TR/BM-270, make sure you push both the ON/OFF switch (6) and safety switch (7) simultaneously. Refer to Figure 3.
- If your model is 350, 550 or 750, make sure you push both the ON/OFF switch (9) and the safety switch (11). See Figure 4 or 5.
- If the liquidiser is hot, it is possible that the thermal switch is on. Wait a few minutes until the blender has cooled down.
- If the problem persists, contact the technical assistance service of SAMMIC S.L.

The appliance stops while working

- In the event of overheating of the appliance, unplug it and wait for a few minutes until the motor has cooled down and the thermal probe has reset (models 350, 550 and 750 only).
- Otherwise, check the power supply to the outlet.
- If the problem persists, contact the technical assistance service of SAMMIC S.L.

HINWEISE FÜR DIE CE-KENNZEICHNUNG

Jede einzelne Maschine ist mit folgenden Angaben gekennzeichnet:

- Name und Anschrift des Herstellers: SAMMIC, S.L., C/ Basarte 1 - 20720 Azkoitia, Gipuzkoa (Spanien).
- "CE" - Zeichen.
- Modellangabe im folgenden Abschnitt.
- Die Serien-Nr. ist auf dem Garantieschein und in der Konformitätserklärung angegeben.

MODELLE

Dieses Handbuch enthält die Beschreibung für die Aufstellung, den Betrieb und die Wartung der Mixstäbe TR-220, TR-270, TR-350, TR-550, TR-750, TR/BM-270 und TR/BM-350.

Die Referenz des Modells und seine Merkmale sind auf dem Typenschild des Gerätes angegeben.

Diese Geräte sind in Übereinstimmung mit den nachstehend aufgeführten Normen konstruiert und hergestellt worden:

Europäische Richtlinien und Normen (Geräte für 230V 50/60Hz)

- Richtlinie Niederspannung: 73/23 EWG
- Richtlinie Maschinen: 89/392 EWG
- Richtlinie Elektromagnetische Verträglichkeit: 89/336 EWG
- Änderung der Richtlinien: 93/68/CEE
- Sicherheitsvorschriften für Maschinen UNE-EN 60335-2-64 und 60335-1
- Normen für Störemissionen UNE-EN 55014, 61000-3-2 und 61000-3-3
- Normen für Störungsunempfindlichkeit UNE-EN 55014-2
- Schutzgrad IP 24 gemäß Norm EN 60529.

Amerikanische Normen (Geräte für 115V 60Hz)

- Sicherheitsvorschriften für Maschinen UL 1097, UL 763, UL 94
- Hygiene- und Werkstoffvorschriften ANSI-NSF 8 und ANSI-NSF 51

INSTALLATION UND INBETRIEBNAHME

Vor der Erstinbetriebnahme der Maschine den Bereich, der in Kontakt mit Lebensmitteln kommt, mit Seifenlauge (lauwarm) reinigen, abspülen und trocknen lassen.

Um die bestmögliche Leistung und eine lange Lebensdauer der Maschine sicherzustellen befolgen Sie bitte genau die Hinweise dieser Betriebsanleitung bezüglich Installation und Inbetriebnahme sowie die vorgesehenen Betriebsbedingungen.

Installation

Bevor Sie das Gerät an die Netzleitung anschliessen stellen Sie bitte sicher, dass die Netzspannung mit der auf dem Typenschild des Gerätes angegebenen Spannung übereinstimmt.

Das Gerät wird mit einer Wandhalterung geliefert. Ein Platz für diese Halterung ist vorzusehen.

Betriebsweise

Schliessen Sie das Gerät an der Steckdose an. Stecken Sie den Gerätearm höchstens bis zu 2/3 seiner Länge in die Rührschüssel. Das Gerät arbeitet am besten, wenn es nicht den Schüsselboden berührt. Damit keine Spritzer in den Motorblock eintreten können, sollte die Schrägung des Gerätes nicht mehr als 30° betragen (s. Abb. 6).

Die Maschine muss ausgeschaltet werden, wenn sie nicht benutzt wird.

Im Fall von Überhitzung aufgrund von längerem Betrieb oder Überlastung schützt der Wärmeschutzschalter das Gerät und bringt den Motor zum Stillstand. Warten Sie bitte, bis das Gerät abgekühlt ist, bevor Sie es erneut in Betrieb setzen.

Schaltungen

Modelle TR-220 und TR-270 (s. Abb. 3)

Lauf (6): Bei gleichzeitigem Druck auf diese Taste und auf die Sicherheitstaste (7) setzt sich die Maschine in Gang.

Sicherheitstaste (7): Solange diese Taste nicht gedrückt wird kann die Maschine nicht starten. Wenn die Maschine bereits läuft bleibt sie nicht stehen, wenn wir diese Taste wieder loslassen. Geschwindigkeitsregler (12, nur Modell TR/BM-270): ändert die Drehgeschwindigkeit der Messer oder der Rührer.

Modelle TR-350, 550 und 750 (s. Abb. 4 und 5)

Lauf (9): Bei gleichzeitigem Druck auf diese Taste und auf die Sicherheitstaste (11) setzt sich die Maschine in Gang. Wenn die Maschine nicht eingerastet ist, bleibt sie bei Anheben der Lauffaste wieder stehen.

Sicherheitstaste (11): Solange diese Taste nicht gedrückt wird kann die Maschine nicht starten. Wenn die Maschine bereits läuft bleibt sie nicht stehen, wenn wir diese Taste wieder loslassen.

Einrastung (10): Wenn man bei laufender Maschine auf diese Drucktaste drückt rastet der Motor ein und läuft weiter auch wenn man alle Tasten loslässt. Der Motor rastet aus sobald man erneut auf die Lauffaste drückt (9).

Geschwindigkeitsregler (8, nur Modell TR/BM-350): ändert die Drehgeschwindigkeit der

Messer oder der Rührer.

EINBAU DES MIXARMES (Modelle TR/BM-270, TR-350, TR-550 und TR-750)

Führen Sie die Kupplung des Mixarmes (2) in den Motorkörper (1) ein und drehen Sie den Arm entgegen dem Uhrzeigersinn bis er festsetzt.

EINBAU DES RÜHRERSTABES (Modell TR/BM-270 und TR/BM-350)

Führen Sie die Kupplung des Rührerarmes (3) in den Motorkörper (1) ein und drehen Sie den Arm entgegen dem Uhrzeigersinn bis er festsetzt.

EIN- /AUSBAU DER RÜHRER DES RÜHRARMES (Modell TR/BM-270 und TR/BM-350)

Zum Einbauen stecken Sie die Büchse des Rührers in die Öffnung des Getriebes und drehen und drücken Sie diesen bis zum Anschlag.

Zum Abnehmen ziehen Sie kräftig am Rührer bis er aus dem Getriebe austritt.

WARTUNG

- Wenn das Zuleitungskabel beschädigt ist, so muss es bei einer von SAMMIC S.L. zugelassenen Technischen Dienststelle ausgetauscht werden.
- Das Messer verliert mit der Zeit an Wirkungskraft und es sollte regelmässig erneuert werden.
- Prüfen Sie den Mixarm und das Getriebe des Rührarmes regelmässig auf Dichtheit.

Reinigung und Hygiene

HINWEIS

- Um elektrische Entladungen zu verhindern, die schwere persönliche Schäden verursachen können, trenne Sie bitte die Rührmaschine von der Netzleitung bevor Sie mit der Reinigung beginnen. Nach dem Reinigen können Sie sie wieder anschliessen.
- Um eine Beschädigung der Rührmaschine und um Unfälle zu vermeiden lesen Sie bitte und befolgen Sie die Reinigungshinweise des Herstellers für die Rührmaschine.
- Bitte verwenden Sie keine:
 - Ätzenden Putzmittel wie Ammoniak, Lauge usw.
 - Lösemittel
 - Metallspäne
 - Sandhaltige Putzmittelda diese die Metall- und Kunststoffoberflächen des Gerätes zerkratzen und beschädigen können.

Reinigung

Nach jedem Gebrauch sollte man den Mixarm bis zu 2/3 seiner Länge in ein Gefäss mit heissem Wasser (35-45°C) stecken und das Gerät einige Sekunden laufen lassen. Stab (5) und Messer sind mit heissem Wasser (35-45°C) und einem flüssigen Mehrzweckspülmittel vom Typ Ivory Liquid, gemischt im Verhältnis 1 : 10, zu reinigen, indem man die Teile 30 Minuten lang in diese Lösung taucht. Durch Spülen mit heissem Wasser (35-45°C) gemäss den Anweisungen im Abschnitt "Spülvorgang" werden die Spülmittelreste von den Schlägern entfernt.

Desinfektion.

Bei Modellen, die über diese Option verfügen (TR/BM-270, TR-350, 550, 750 und TR/BM-350), wird nach dem Reinigen der Mixarm abgenommen. Weder der Schneidarm (2) noch der Schlagarm (3) noch der Motor für den Schlagarm dürfen in Wasser getaucht werden. Zum Desinfizieren der Schläger benutzt man heisses Wasser (35-45°C) und ein chloriertes Mehrzweckdesinfiziers mit einem maximalen Chlorgehalt von 5,25%. Die Desinfektionslösung wird aus einer Mischung von 4 cm³ chloriertem Desinfiziers pro Liter Wasser hergestellt. Zum Desinfizieren der Rührer wird zuerst der Motor für den Schlagarm aus dem Gerät entfernt. Die Rührer können Sie direkt aus dem Schlagarm herausziehen. Mit einem in der Desinfektionslösung befeuchteten Tuch werden die Speisenreste von den Rührern entfernt. Die Rührer sollten mindest 30 Minuten lang und vollkommen untergetaucht in der Desinfektionslösung liegen (5 Liter, je nach der Form des verwendeten Behälters). Durch Spülen mit heissem Wasser (35-45°C) gemäss den Anweisungen im Abschnitt "Spülvorgang" werden die Spülmittelreste von den Rührern entfernt. Bitte nicht vergessen, dass auf keinen Fall Wasser in den Motorblock (1) eindringen darf. Der Motorblock (1) ist mit einem feuchten Tuch abzureiben.

ACHTUNG !

Lassen Sie die Rührer nach dem Reinigen bei Raumtemperatur trocknen. Der Einbau erfolgt in umgekehrter Weise wie der Ausbau.

Spülvorgang

Nach Ablauf dieses Zeitraumes wird das Teil mit fliessendem Wasser (mindestens 5 Liter) gespült, um Reste von Spülmittel und Desinfiziers zu entfernen. Abschliessend bei Raumtemperatur trocknen lassen. Der

Motorblock (4) darf nur mit einem feuchten Tuch abgerieben werden. Ein Eindringen von Wasser in den Motorblock muss unbedingt verhindert werden. Sollte versehentlich Wasser in den Motorblock eingedrungen sein, so muss dieser vor dem erneuten Einschalten des Gerätes einwandfrei abgetrocknet werden. Nach dem Reinigen stecken Sie das Gerät bitte wieder in seine Wandhalterung.

ANDERE WICHTIGE BEMERKUNGEN

- Das von der Maschine abgegebene Umweltgeräusch, gemessen in 1 m Abstand von einer Prototypmaschine beträgt weniger als 80dB(A).
- Diese Anlage ist nicht für die Verwendung durch Kinder oder Personen bestimmt, deren körperliche, sensorische oder geistige Fähigkeiten beeinträchtigt sind oder die nicht über die nötige Erfahrung oder das Wissen verfügen, mit Ausnahme solcher Personen, die entsprechend durch eine für ihre Sicherheit verantwortliche Person bei der Verwendung der Anlage beaufsichtigt oder über deren Bedienung unterrichtet wurden.

Technische Merkmale

ALLE MODELLE

- Die für den Bau der Maschine verwendeten Werkstoffe sind entsprechend den für Nahrungsmittel gültigen Vorschriften ausgewählt worden.
- Die Maschine ist mit einer Sicherheitsvorrichtung für die Ingangsetzung ausgestattet, d.h. die Maschine läuft nur an, wenn man zwei Knöpfe gleichzeitig drückt.
- Um das Unterbringen in der Küche zu erleichtern wird jedes Gerät mit seiner entsprechenden Wandhalterung geliefert.

MODELLE 350, 550 UND 750

- Auf dem Motorblock (1) befinden sich drei wasserdichte Schaltknöpfe.
- Die elektronische Steuerung verhindert ein Wiederanlaufen des Motors nach einer Unterbrechung der Stromzufuhr.
- Eine Wärmeschutzvorrichtung bringt den Motor im Fall von Überbelastung zum Stillstand.
- Der Mix- oder Rührarm lässt sich zum Reinigen abnehmen.

SICHERHEITSHINWEISE

- Vor jedem Eingriff in das Gerät zwecks Reinigung, Überholung oder Reparatur muss die Stromzufuhr unterbrochen werden.
- Die Messer sind scharf. Beim Reinigen ist

Vorsicht geboten.

- Lassen Sie das Gerät niemals im Leergang ausserhalb eines Behälters arbeiten. Der Arm muss bis höchstens 2/3 seiner Länge eingetaucht sein. Maximal empfohlene Schrägung bei der Arbeit ist 30° (siehe Abb. 6).
- Arbeiten Sie stets in einem feststehenden Gefäss.
- Um Spritzer zu vermeiden tauchen Sie vor Arbeitsbeginn den Arm in den Gefässinhalt und nehmen Sie ihn erst heraus, wenn er ganz stillsteht.
- Stecken Sie niemals die Hand oder einen Gegenstand in den Behälter, in dem das Gerät arbeitet. Sie vermeiden so Verletzungen oder materielle Schäden.
- Der Eintritt von Wasser in den Motorblock muss unbedingt verhindert werden.

BETRIEBSSTÖRUNGEN

Das Gerät läuft nicht an

- Prüfen Sie, ob die Maschine ans Netz angeschlossen ist
- Prüfen Sie, ob die elektrische Versorgung an der Steckdose korrekt ist.
- Bei den Modellen TR-220, TR-270 und TR/BM-270 sicherstellen, dass die Starttaste (6) und die Sicherheitstaste (7) zur gleichen Zeit gedrückt werden. Siehe Abbildung 3.
- Bei den Modellen 350, 550 und 750 sicherstellen, dass die Starttaste (9) und die Sicherheitstaste (11) zur gleichen Zeit gedrückt werden. Siehe Abb. 4 und 5.
- Wenn der Mixer heiss ist, dann ist womöglich der Wärmeschutzschalter aktiviert. Warten Sie bitte ein paar Minuten bis das Gerät abgekühlt ist.
- Das die Störung fortbesteht, wenden Sie sich bitte an den Technischen Dienst von SAMMIC S.L.

Das Gerät bleibt während der Arbeit stehen

- Wenn der Motor warmgelaufen ist, ziehen Sie bitte den Stecker heraus und warten Sie ein paar Minuten, damit der Motor abkühlen kann und die Wärmesonde sich wieder auf null stellt (nur Modelle 350, 550 und 550).
- Andernfalls prüfen Sie bitte die Stromversorgung an der Steckdose.
- Wenn das Problem fortbesteht, wenden Sie sich bitte an eine von SAMMIC S.L. zugelassenen Technische Diensts

Indications pour le marquage CE

Chaque machine est identifiée par les indications suivantes :

- Le nom et l'adresse du fabricant : SAMMIC, S.L., C/ Basarte 1 - 20720 Azkoitia, Gipuzkoa (ESPAGNE).
- Le marquage «CE ».
- Le modèle de machine, qui est indiqué au paragraphe suivant.
- Le numéro de série de la machine, qui est indiqué sur le bon de garantie et sur la déclaration de conformité.

MODÈLES

La présente notice décrit l'installation, le fonctionnement et l'entretien des mixeurs électroportables TR-220, TR-270, TR-350, TR-550, TR-750, TR/BM-270 et TR/BM-350.

La référence et les caractéristiques du modèle sont indiquées sur la plaque signalétique apposée sur la machine.

Ces appareils sont conçus et fabriqués conformément aux normes suivantes :

Directives et normes européennes (version en 230 V 50/60Hz)

- Directive installations électriques basse tension : 73/23 CEE
- Directive machines : 89/392 CEE
- Directive compatibilité électromagnétique : 89/336 CEE
- Modification des directives : 93/68/CEE
- Normes de sécurité des machines UNE-EN 60335-2-64 et 60335-1
- Normes d'émission d'interférences UNE-EN 55014, 61000-3-2 et 61000-3-3
- Normes d'immunité aux interférences UNE-EN 55014-2
- Indices de protection IP 24 selon la norme UNE-EN 60529

Normes d'application américaines (Version en 115 V 60Hz)

- Normes de sécurité des machines UL 1097, UL 763, UL 94
- Normes d'hygiène et matériels ANSI-NSF 8 et ANSI-NSF 51

MISE EN SERVICE ET INSTALLATION

Avant d'utiliser la machine pour la première fois, nettoyez la zone de contact avec les aliments avec de l'eau savonneuse (tiède), rincez et laissez-la sécher.

Afin d'obtenir les performances optimales et assurer une bonne conservation de la machine, il est important de suivre attentivement les instructions de mise en service et d'installation

données dans cette notice ainsi que les conditions prévues d'utilisation.

Installation

Avant de brancher le mixeur, s'assurer que la tension de secteur correspond bien à la tension d'alimentation indiquée sur la plaque de l'appareil.

L'appareil dispose d'un support mural. Prévoir un emplacement pour ce support.

Fonctionnement

Brancher l'appareil.

Introduire le bras de l'appareil dans le récipient jusqu'aux 2/3 de sa longueur au maximum. Pour un meilleur fonctionnement, il est préférable que le bras ne touche pas le fond du récipient. Pour éviter les éclaboussures pouvant pénétrer dans le bloc moteur, il est recommandable que l'angle d'inclinaison de l'appareil ne dépasse pas 30° (Voir figure 6).

Quand vous avez fini, si vous ne devez plus utiliser l'appareil, débranchez toujours la prise de courant.

En cas de surchauffe due à une utilisation prolongée ou une surcharge, la protection thermique protège le moteur et l'arrête. Attendre le refroidissement de l'appareil avant de le remettre en marche.

Description des commandes

MODÈLES TR-220 ET TR-270 (Voir figure 3)

Marche (6) : La mise en marche est obtenue en appuyant sur ce bouton poussoir en même temps que sur celui de Sécurité (7).

Sécurité (7) : La machine ne peut être mise en marche que si ce bouton poussoir est enfoncé en même temps que celui de Marche. Une fois en marche, la machine ne s'arrête pas lorsque ce bouton est relâché.

Commande du variateur (12, uniquement modèle TR/BM-270) : Permet de modifier la vitesse du couteau ou des fouets.

MODÈLES TR-350, 550 ET 750 (Voir figures 4 et 5)

Marche (9) : La mise en marche est obtenue en appuyant sur ce bouton poussoir en même temps que sur celui de Sécurité (11). Si la machine n'est pas verrouillée, elle s'arrête lorsque le bouton de marche est relâché.

Sécurité (11) : La machine ne peut être mise en marche que si ce bouton poussoir est enfoncé en même temps que celui de Marche. Une fois en marche, la machine ne s'arrête pas lorsque ce bouton est relâché.

Verrouillage (10) : Le verrouillage de la machine

est obtenu en appuyant sur ce bouton poussoir pendant la marche. L'appareil reste alors en marche même si tous les boutons poussoirs sont relâchés. Le déverrouillage est obtenu en appuyant de nouveau sur le bouton de marche (9).

Commande du variateur (8, uniquement modèle TR/BM-350) : Permet de modifier la vitesse du couteau ou des fouets.

MONTAGE DU BRAS BROYEUR (modèles TR/BM-270, TR-350, TR-550 et TR-750)

Engager l'accouplement du bras broyeur (2) dans le bloc moteur (1) et tourner le bras dans le sens contraire des aiguilles d'une montre jusqu'à son blocage.

MONTAGE DU BRAS BATTEUR (modèles TR/BM-270 et TR/BM-350)

Engager l'accouplement du bras batteur (3) dans le bloc moteur (1) et tourner le bras dans le sens contraire des aiguilles d'une montre jusqu'à son blocage.

MONTAGE/DÉMONTAGE DES FOUETS DU BRAS BATTEUR (modèles TR/BM-270 et TR/BM-350)

Pour le montage, introduire la douille du fouet dans l'orifice du réducteur en tournant et en poussant jusqu'à ce qu'il arrive en butée.

Pour le démontage, tirer fermement le fouet pour l'enlever du réducteur.

ENTRETIEN

- Si le cordon d'alimentation est endommagé et qu'il a besoin d'être remplacé, son changement doit être impérativement effectué par un service technique agréé par SAMMIC S.L.
- Le couteau s'abîme avec le temps. Il faut le remplacer régulièrement.
- Vérifier régulièrement l'étanchéité du bras broyeur et du réducteur du bras batteur.

Nettoyage et hygiène

AVERTISSEMENTS

- Afin d'éviter tout risque de décharges électriques dangereuses pour les personnes, il est impératif de débrancher le mixeur avant de procéder à son nettoyage. Après nettoyage, rebrancher l'appareil.
- Pour éviter l'endommagement du mixeur ou les accidents corporels, lire et suivre toutes les instructions du fabricant pour le nettoyage de l'appareil.
- Ne pas utiliser les produits suivants :
 - Produits de nettoyage abrasifs, tels qu'ammoniac, eau de javel, etc.
 - Solvants.
 - Éponges métalliques à récurer.

-Détergents en poudre.

Ces produits peuvent rayer, fendre et endommager les surfaces métalliques et en matière plastique du mixeur.

Nettoyage

Après chaque utilisation, plonger le bras broyeur jusqu'aux 2/3 de sa longueur dans un récipient d'eau chaude (35-45°C) et faire fonctionner l'appareil pendant quelques secondes. Le tube (5) et le couteau doivent être nettoyés dans une solution d'eau chaude (35-40°C) et de détergent liquide multiusage type Ivory Liquid, dans la proportion d'1 volume de détergent pour 10 volumes d'eau. Laisser tremper ces éléments pendant 30 minutes. Eliminer les restes de savon des fouets, puis les rincer à l'eau chaude (35-45°C), comme indiqué au paragraphe "Rinçage".

Désinfection

Sur les modèles disposant de cette option (TR/BM-270, TR-350, 550, 750 et TR/BM-350), enlever le bras du mixeur après son nettoyage. Le bras broyeur (2), le bras batteur (3) et le réducteur du bras batteur ne doivent jamais être plongés dans l'eau. Les fouets doivent être désinfectés dans une solution d'eau chaude (35-45°C) et de désinfectant chloré multiusage, à une concentration maximum de 5,25% de chlore. Préparer cette solution désinfectante en mélangeant 4 cm³ de désinfectant chloré multiusage par litre d'eau. Pour désinfecter les fouets, enlever d'abord le réducteur du bras batteur du reste du mixeur. Enlever les fouets, en tirant vers l'extérieur pour les séparer du bras batteur. A l'aide d'une éponge imbibée de solution désinfectante, éliminer les restes d'aliments pouvant y avoir sur les fouets. Laisser tremper les fouets complètement immergés dans la solution désinfectante (5 litres, en fonction du récipient utilisé) pendant au moins 30 minutes. Nettoyer les restes de savon des fouets en les rinçant à l'eau chaude (35-45°), comme indiqué au paragraphe "Rinçage". Ne pas oublier que le bloc moteur (1) doit être nettoyé avec une éponge humide. Il faut impérativement éviter l'entrée d'eau à l'intérieur du bloc moteur.

ATTENTION !

Après leur nettoyage, laisser sécher les fouets à température ambiante. Pour le remontage, procéder dans le sens inverse du démontage.

Rinçage

Au terme de ce délai, rincer l'élément à l'eau claire courante (au moins 5 litres) pour éliminer

les restes de savon et de désinfectant. Finalement, laisser sécher à température ambiante. Le bloc moteur (4) doit être exclusivement nettoyé avec une éponge humide. Il faut impérativement éviter l'entrée d'eau à l'intérieur du bloc moteur. En cas d'entrée accidentelle d'eau, sécher soigneusement le bloc moteur avant toute remise en marche. Après son nettoyage, ranger l'appareil sur le support mural.

AUTRES OBSERVATIONS IMPORTANTES

- Le niveau de bruit aérien émis par la machine, mesuré sur une machine type à 1 m de distance, est inférieur à 80 dB (A).
- Cet appareil n'a pas été conçu pour être utilisé par des enfants ou des personnes avec des capacités physiques sensorielles ou mentales réduites ou qui n'ont pas l'expérience ou les connaissances nécessaires, sauf si elles ont reçu une formation ou des instructions relatives à l'utilisation de l'appareil par une personne responsable de sa sécurité.

Caractéristiques techniques

Tous les modèles

- Les matières utilisées pour la construction de la machine sont conformes aux normes en vigueur en matière d'hygiène alimentaire.
- La machine dispose d'un dispositif de sécurité intégré à la commande. Pour mettre en marche la machine, il est nécessaire d'appuyer sur deux boutons en même temps.
- Chaque appareil est livré avec un support mural pour faciliter son rangement dans la cuisine.

MODÈLES 350, 550 ET 750

- Le bloc moteur (1) possède trois boutons de commande étanches.
- La commande électronique interdit la remise en marche de l'appareil en cas de coupure du courant ou de débranchement de l'appareil.
- Le moteur est équipé d'un dispositif de protection thermique qui l'arrête en cas de surcharge.
- Le bras broyeur ou batteur est démontable pour un meilleur nettoyage.

CONSIGNES DE SÉCURITÉ

- Débrancher toujours la machine avant toute intervention pour le nettoyage, la révision ou la réparation de l'appareil.
- Les couteaux sont affûtés. Ils doivent être manipulés avec précaution lors de leur nettoyage.
- Ne jamais faire marcher la machine à vide en dehors d'un récipient. Le bras doit être

immergé au maximum jusqu'aux 2/3 de sa longueur. L'angle d'inclinaison maximum de travail doit être de 30° (voir figure 6).

- Travailler toujours dans un récipient stable.
- Pour éviter les éclaboussures, immerger le bras dans le récipient avant de mettre en marche l'appareil et ne le sortir qu'après l'arrêt complet.
- Ne jamais introduire la main ni aucun ustensile dans le récipient de travail, afin d'éviter les accidents corporels ou les dommages matériels.
- Eviter l'entrée d'eau dans le bloc moteur.

ANOMALIES DE FONCTIONNEMENT

Si l'appareil ne se met pas en route

- Vérifier que la machine est branchée
- Vérifier l'alimentation électrique de la prise de courant.
- Sur les modèles TR-220, TR-270 et TR/BM-270, s'assurer que les boutons poussoirs de Marche (6) et de Sécurité (7) sont actionnés en même temps. Voir figure 3.
- Sur les modèles 350, 550 et 750, s'assurer que les boutons poussoirs de Marche (9) et de Sécurité (11) sont actionnés en même temps. Voir figures 4 et 5.
- Si la machine est chaud, il se peut que la protection thermique se soit déclenchée. Attendre quelques minutes le refroidissement de l'appareil.
- Si le problème persiste, consulter le service technique de SAMMIC S.L.

Si l'appareil s'arrête en cours de fonctionnement

- En cas de surchauffe de l'appareil, débrancher la prise et attendre quelques minutes pour que le moteur se refroidisse et la sonde thermique soit réarmée (modèles 350, 550 et 750 uniquement).
- Dans le cas contraire, vérifier l'alimentation électrique de la prise de courant.
- Si le problème persiste, consulter un service technique agréé par SAMMIC S.L.

Indicazioni per la marcatura CE

Ogni apparecchio ha i seguenti identificatori:

- Nome e indirizzo del costruttore: SAMMIC S.L. C/ Basarte 1 - 20720 Azkoitia, Gipuzkoa (SPAIN).
- Marca "CE".
- Il modello dell'apparecchio è indicato nel paragrafo seguente.
- Il numero di serie è riportato sul foglio della garanzia e sulla dichiarazione di conformità.

MODELLI

In questo manuale sono descritti l'installazione, il funzionamento e la manutenzione degli apparecchi TR-220, TR-270, TR-350, TR-550, TR-750, TR/BM-270 e TR/BM-350.

Il riferimento del modello e le sue caratteristiche sono riportati sulla targhetta di identificazione apposta sull'apparecchio.

Questi apparecchi sono stati progettati e costruiti in conformità con le seguenti norme:

Direttive e norme europee (versioni a 230V 50/60Hz)

- Direttiva sulla bassa tensione: 73/23 CEE
- Direttiva sulle macchine: 89/392 CEE
- Direttiva sulla compatibilità elettromagnetica: 89/336 CEE
- Modifica delle direttive: 93/68/CEE
- Norme sulla sicurezza delle macchine UNE-EN 60335-2-64 e 60335-1
- Norme sull'emissione delle interferenze UNE-EN 55014, 61000-3-2 e 61000-3-3
- Norme sulle protezioni dalle interferenze UNE-EN 55014-2
- Indici di protezione dell' IP24 secondo norme UNE-EN 60529.

Norme americane (Versione a 115V 60Hz)

- Norme sulla sicurezza delle macchine UL 1097, UL 763, UL 94
- Norme sull'igiene e i materiali ANSI-NSF 8 e ANSI-NSF 51

MESSA IN SERVIZIO ED INSTALLAZIONE

Prima di utilizzare la macchina per la prima volta, pulire la zona di contatto con gli alimenti con acqua saponosa (tiepida), sciacquare e farla asciugare.

Per ottenere le migliori prestazioni, nonché per la conservazione ottimale dell'apparecchio, seguire accuratamente le istruzioni contenute in questo manuale e le condizioni di utilizzo previste.

Installazione

Prima di collegare l'apparecchio a rete, assicurarsi che la tensione di rete coincida con il valore riportato sulla targhetta delle caratteristiche dell'apparecchio.

L'apparecchio dispone di supporto a parete: provvedere a sistemare adeguatamente tale supporto.

Funzionamento

Collegare l'apparecchio a rete.

Immettere il braccio dell'apparecchio nel recipiente, al massimo fino a 2/3 della lunghezza del braccio. Per il funzionamento ottimale, è preferibile che non tocchi il fondo. Per evitare che gli spruzzi penetrino nel blocco motore, si consiglia di non superare un'inclinazione di 30° dell'apparecchio (Vedi figura 6).

Una volta terminato, se non si deve utilizzare l'apparecchio, togliere la spina dalla presa di corrente.

In caso di surriscaldamento dovuto ad un uso prolungato o per sovraccarico, il protettore termico protegge il motore e lo ferma. Attendere fino a che il tritatutto si raffreddi prima di metterlo in funzionamento.

Funzionamento dei comandi

MODELLI TR-220 E TR-270 (Vedi figura 3)

Avvio (6): l'apparecchio si mette in moto premendo contemporaneamente questo pulsante e quello di sicurezza (7).

Sicurezza (7): se questo pulsante non è azionato, l'apparecchio non si può mettere in moto. Una volta avviato, l'apparecchio non si arresta se si rilascia questo pulsante.

Regolatore della velocità (12, solo sul modello TR/BM-270): serve a modificare la velocità del coltello o degli agitatori.

MODELLI TR-350, 550 E 750 (Vedi figure 4 e 5)

Avvio (9): l'apparecchio si mette in moto premendo contemporaneamente questo pulsante e quello di sicurezza (11). Se l'apparecchio non è stato bloccato, si arresta quando si rilascia il pulsante di avvio.

Sicurezza (11): se questo pulsante non è azionato, l'apparecchio non si può mettere in moto. Una volta avviato, l'apparecchio non si arresta se si rilascia questo pulsante.

Bloccaggio (10): se si aziona questo pulsante quando l'apparecchio è in moto, quest'ultimo resta bloccato mentre è in moto e continua a funzionare anche se si rilasciano tutti i pulsanti. L'apparecchio si sblocca premendo di nuovo il pulsante di avvio (9).

Regolatore della velocità (8, solo sul modello TR/BM-350): serve a modificare la velocità del coltello o degli agitatori.

MONTAGGIO DEL BRACCIO PER MACINARE (modelli TR/BM-270, TR-350, TR-550 e TR-750)

Inserire l'accoppiamento del braccio per macinare (2) nel corpo motore (1) e girare il braccio in senso antiorario fino a fissarlo saldamente.

MONTAGGIO DEL BRACCIO PER FRULLARE (modelli TR/BM-270 e TR/BM-350)

Inserire l'accoppiamento del braccio per frullare (3) nel corpo motore (1) e girare il braccio in senso antiorario fino a fissarlo saldamente.

MONTAGGIO/SMONTAGGIO DEGLI AGITATORI DEL BRACCIO PER FRULLARE (modelli TR/BM-270 e TR/BM-350)

Per montarli, inserire la base dell'agitatore nel foro della trasmissione ausiliaria, quindi girarla e spingerla fino in fondo.

Per lo smontaggio, tirare l'agitatore finché non si separa dalla trasmissione ausiliaria.

MANUTENZIONE

- In caso di danneggiamento del cavo di alimentazione, la sostituzione deve essere eseguita esclusivamente da un servizio tecnico autorizzato dalla SAMMIC S.L.

- Il coltello è soggetto ad usura, per cui è necessario sostituirlo periodicamente.

- Verificare periodicamente l'ermeticità del braccio per macinare e della trasmissione ausiliaria del braccio per frullare.

Pulizia e igiene

AVVERTENZE

- Per evitare il pericolo di scosse elettriche che potrebbero causare gravi lesioni, disinserire il frullatore prima di pulirlo. Una volta pulito, inserirlo di nuovo.

- Per evitare di danneggiare il frullatore o di provocare incidenti, leggere e seguire attentamente le istruzioni del costruttore relative alla pulizia del frullatore.

- Non usare i seguenti prodotti:

- Prodotti per la pulizia aggressivi come ammoniacale, candeggina, ecc.
- Solventi
- Pagliette di metallo
- Detersivi in polvere.

Questi prodotti possono graffiare, rigare e deteriorare le superfici metalliche e plastiche del frullatore.

Procedimento per la pulizia

Dopo ogni uso, si deve immergere il braccio tritattutto fino ai 2/3 della sua altezza, in un recipiente con acqua calda (35-45 °C) e far funzionare l'apparecchio per alcuni secondi. Il tubo (5) e la lama si devono lavare con acqua calda (35-40 °C) e un detergente liquido multiuso del tipo Ivory Liquid nella proporzione di una misura di detergente per 10 misure di acqua, lasciando questi pezzi immersi per 30 minuti. Eliminare i residui di sapone dagli agitatori, sciacquando con acqua calda (35-45 °C) d'accordo con le istruzioni del paragrafo "Procedimento di Sciacquo".

Procedimento di disinfezione.

Nei modelli muniti di questa opzione (TR/BM-270, TR-350, 550, 750 e TR/BM-350), estrarre il braccio mescolatore dopo la relativa pulizia. Né il braccio tritattutto (2), né il braccio frullatore (3) né la riduttrice per il braccio frullatore si devono immergere in acqua. Gli agitatori si devono disinfettare utilizzando acqua calda (35-45 °C) e un disinfettante clorato multiuso con una concentrazione massima del 5,25% di cloro. Preparare la soluzione disinfettante mescolando una quantità di 4 cm³ di disinfettante clorato multiuso per ogni litro di acqua. Per disinfettare gli agitatori, estrarre prima la riduttrice per il braccio frullatore dal resto del frullatore. Ritirare gli agitatori tirando dal braccio frullatore verso fuori. Con un panno inumidito con la soluzione disinfettante, eliminare i residui di cibo che rimangono sugli agitatori. Lasciare gli agitatori a mollo e totalmente coperti dalla soluzione disinfettante (5 litri, a seconda del recipiente utilizzato) minimo per 30 minuti. Sciacquare i residui di sapone dagli agitatori con acqua calda (35-45°) seguendo le istruzioni del paragrafo "Procedimento di Sciacquo". Ricordare che il blocco motore (1) si deve pulire con un panno umido. Per nessuna ragione deve entrare acqua nel blocco motore.

ATTENZIONE !

Una volta puliti, lasciare asciugare gli agitatori a temperatura ambiente. Per montare di nuovo gli agitatori, eseguire il procedimento di montaggio all'inversa.

Procedimento di sciacquo.

Trascorso questo periodo di tempo, sciacquare l'elemento con acqua corrente pulita (per lo meno 5 litri), eliminando i residui di sapone e disinfettante. Per ultimo, lasciare a temperatura ambiente. Il blocco motore (4) si dovrà pulire

con un panno umido. Per nessuna ragione deve entrare acqua nel blocco motore. In caso di penetrazione accidentale di acqua nel blocco motore, asciugare il blocco motore completamente, prima di inserire l'apparecchiatura. Dopo la sua pulizia, collocare di nuovo detta apparecchiatura sul suo supporto murale.

ALTRE OSSERVAZIONI IMPORTANTI

- La rumorosità dell'apparecchio, misurata su un apparecchio tipo, è inferiore a 80 dB(A), distanza 1 m.
- Questo apparecchio non è destinato all'uso da parte di bambini o persone dalle facoltà fisiche, sensoriali o mentali ridotte o prive di esperienza o conoscenze, tranne nel caso in cui abbiano ricevuto supervisione o istruzioni relative all'uso dell'apparecchio da parte di una persona responsabile della loro sicurezza.

Caratteristiche tecniche

TUTTI I MODELLI

- I materiali impiegati per costruire l'apparecchio sono stati selezionati secondo le norme vigenti in materia di alimentazione.
- L'apparecchio dispone di un dispositivo di sicurezza per l'azionamento. Per mettere in moto l'apparecchio, è necessario premere due pulsanti allo stesso tempo.
- Ogni apparecchio viene fornito con un supporto a parete per facilitarne la sistemazione in cucina.

MODELLI 350, 550 E 750

- Il blocco motore (1) dispone di tre pulsanti di mando ermetici.
- Il comando elettronico impedisce che l'apparecchio si rimetta in moto se si verifica un black-out o se si disinserisce l'apparecchio.
- Il motore dispone di un dispositivo di protezione termica che lo arresta in caso di sovraccarico.
- Il braccio per macinare o per frullare è smontabile per agevolare la pulizia.

AVVERTENZE RELATIVE ALLA SICUREZZA

- Disinserire sempre l'apparecchio prima di qualunque intervento di pulizia, revisione o riparazione dell'apparecchio.
- Le lame del coltello sono affilate: fare molta attenzione quando sia necessario pulirle.
- Non fare mai funzionare l'apparecchio a vuoto fuori da un recipiente. Il braccio deve essere immerso al massimo per 2/3 della lunghezza. L'inclinazione massima di lavoro deve essere

di 30° (vedi figura 6).

- Lavorare sempre in un recipiente stabile.
- Per evitare spruzzi, immergere il braccio nel recipiente prima di mettere in moto l'apparecchio e non estrarlo prima dell'arresto completo.
- Per evitare danni personali o materiali, non inserire mai la mano né alcun utensile nel recipiente in cui sta lavorando l'apparecchio.
- Evitare che l'acqua penetri nel blocco motore.

ANOMALIE DI FUNZIONAMENTO

Se l'apparecchio non si mette in moto

- Verificare che l'apparecchio sia collegato a rete.
- Verificare che l'alimentazione elettrica della presa di corrente sia corretta.
- Sui modelli TR-220, TR-270 e TR/BM-270, assicurarsi che siano stati premuti contemporaneamente il pulsante di avvio (6) e quello di sicurezza (7). Vedi figura 3
- Sui modelli 350, 550 e 750, assicurarsi che siano stati premuti contemporaneamente il pulsante di avvio (9) e quello di sicurezza (11). Vedi figure 4 e 5.
- Se l'apparecchio è caldo, può darsi che il protettore termico sia attivato. Attenda qualche minuto fino a che il tritattutto si raffreddi.
- Se il problema persiste, rivolgersi al servizio tecnico della SAMMIC S.L.

Se l'apparecchio si arresta durante il funzionamento

- Se l'apparecchio si è surriscaldato, disinserirlo ed attendere qualche minuto per fare raffreddare il motore e ripristinare la sonda termica (solo modelli 350, 550 e 750).
- In caso contrario, verificare l'alimentazione elettrica della presa di corrente.
- Se il problema persiste, consultare un servizio tecnico autorizzato dalla SAMMIC S.L.

Indicações para a marcação CE

Cada máquina inclui a seguinte indicação:

- Nome e morada do fabricante: SAMMIC S.L. C/ Basarte 1 - 20720 Azkoitia, Gipuzkoa (SPAIN).
- Marca "CE".
- O modelo da máquina está indicado na alínea seguinte.
- O número de série está indicado no certificado de garantia e na declaração de conformidade.

MODELOS

Este manual descreve a instalação, funcionamento e manutenção dos aparelhos electrodomésticos TR-220, TR-270, TR-350, TR-550, TR-750, TR/BM-270 e TR/BM-350.

A referência do modelo e as respectivas características estão indicadas na placa de identificação colocada na máquina.

Estes aparelhos estão desenhados e fabricados de acordo com as seguintes normas:

Directivas e normas europeias (versões a 230V 50/60Hz)

- Directiva de baixa tensão: 73/23 CEE
- Directiva de máquinas: 89/392 CEE
- Directiva de compatibilidade electromagnética: 89/336 CEE
- Modificação das directivas: 93/68/CEE
- Normas de segurança de máquinas UNE-EN 60335-2-64 e 60335-1
- Normas de emissão de interferências UNE-EN 55014, 61000-3-2 e 61000-3-3
- Normas de imunidade a interferências UNE-EN 55014-2
- Índices de protecção de IP-24 conforme a norma UNE-EN 60529

Normas de aplicação americanas (Versões a 115V -60Hz)

- Normas de segurança de máquinas UL 1097, UL 763, UL 94
- Normas de higiene e materiais ANSI-NSF 8 e ANSI-NSF 51

ENTRADA EM SERVIÇO E INSTALAÇÃO

Antes de utilizar a sua máquina pela primeira vez, limpar a zona de contacto com alimentos utilizando água com detergente (morna), enxaguar e deixá-la secar.

Para obter as melhores prestações assim como uma boa conservação de máquina deve seguir

cuidadosamente as instruções de entrada em serviço e instalação contidas neste manual e as condições previstas de utilização.

Instalação

Antes de ligar o aparelho, assegure-se que a voltagem da rede eléctrica coincide com a voltagem indicada na placa do aparelho.

O aparelho dispõe de um suporte mural cuja localização deverá ser calculada.

Funcionamento

Ligar o aparelho.

Introduzir o braço do aparelho no recipiente, no máximo até 2/3 da longitude do braço. Para um melhor funcionamento, é aconselhável que não toque o fundo. Para evitar que entrem salpicos no bloco do motor, recomenda-se que a inclinação do aparelho não supere os 30° (Ver figura 6).

Uma vez terminado, se não precisar usar o aparelho, desligar sempre a ficha da tomada.

Em caso de sobreaquecimento devido a um uso prolongado ou sobrecarga, o protector térmico protege o motor e pára-o. Aguarde que o triturador arrefeça antes de o pôr em funcionamento.

Operação dos comandos

MODELOS TR-220 E TR-270 (Ver figura 3)

Funcionamento (6): Pressionando simultaneamente este botão e o de Segurança (7) a máquina entra em funcionamento.

Segurança (7): se este botão não estiver accionado, a máquina não pode entrar em funcionamento. Uma vez em funcionamento, a máquina não pára se se soltar este botão.

Controle do variador (12, apenas modelo TR/BM-270): serve para modificar a velocidade da lâmina ou dos agitadores.

MODELOS TR-350, 550 E 750 (Ver figuras 4 e 5)

Funcionamento (9): Pressionando simultaneamente este botão e o de Segurança (11) a máquina entra em funcionamento. Se a máquina não estiver encravada, a máquina pára ao soltar o botão de funcionamento.

Segurança (11): se este botão não estiver accionado, a máquina não pode entrar em funcionamento. Uma vez em funcionamento, a máquina não pára se se soltar este botão.

Encravamento (10): Se se accionar este botão com a máquina em funcionamento, a máquina fica encravada e continua em funcionamento ainda que se soltem todos os botões. A máquina é desencravada se se pressionar

novamente o botão de funcionamento (9).

Controle do variador (8, apenas modelo TR/BM-350): serve para modificar a velocidade da lâmina ou dos agitadores.

MONTAGEM DO BRAÇO TRITURADOR (modelos TR/BM-270, TR-350, TR-550 e TR-750)

Guiar o acoplamento do braço triturador (2) no corpo do motor (1) e girar o braço no sentido anti-horário até que fique perfeitamente fixo.

MONTAGEM DO BRAÇO BATEDOR (modelos TR/BM-270 e TR/BM-350)

Guiar o acoplamento do braço batedor (3) no corpo do motor (1) e girar o braço no sentido anti-horário até que fique perfeitamente fixo.

MONTAGEM/DESMONTAGEM DOS AGITADORES DO BRAÇO BATEDOR (modelos TR/BM-270 e TR/BM-350)

Para proceder à sua montagem, introduzir o casquilho do agitador no orifício da redutora girando e empurrando até que fique fixo.

Para desmontar, puxar com firmeza pelo agitador até que se separe da redutora.

MANUTENÇÃO

- Se o cabo eléctrico estiver danificado, a sua substituição deverá ser realizada por um serviço técnico autorizado por SAMMIC S.L.
- A lâmina deteriora-se com o tempo pelo que é necessário substituí-la periodicamente.
- Controlar também periodicamente a estanquicidade do braço triturador e a redutora do braço batedor.

Limpeza e higiene

ADVERTÊNCIAS

- Para evitar descargas eléctricas que possam causar danos pessoais sérios, desligue a batedeira antes de proceder à sua limpeza. Após a limpeza, volte a ligá-la.
- Para evitar danificar a batedeira ou provocar acidentes, leia e siga todas as instruções do fabricante relativas à limpeza da batedeira.
- Não use os seguintes produtos:
 - Produtos de limpeza abrasivos como amoníaco, lixívia, etc.
 - Dissolventes
 - Esfregões de metal
 - Detergentes arenosos.

Estes produtos podem riscar, rachar e deteriorar as superfícies metálicas e plásticas da batedeira.

Procedimento de limpeza.

Após a sua utilização, deve-se introduzir o braço triturador até 2/3 da sua altura num recipiente com água quente (35-45 °C) e pôr o aparelho em funcionamento durante alguns segundos. O tubo (5) e a lâmina devem ser lavados com água quente (35-40 °C) e um detergente líquido multiuso de tipo Ivory Liquid na proporção de 1 medida de detergente por 10 medidas de água, deixando estas peças submergidas durante 30 minutos. Eliminar os resíduos de detergente dos agitadores com água quente (35-45 °C) de acordo com as instruções indicadas em "Procedimento de Enxaguamento".

Procedimento de desinfecção.

Nos modelos que dispõem desta opção (TR/BM-270, TR-350, 550, 750 e TR/BM-350), retirar o braço misturador após a sua limpeza. Nunca se deve submergir o braço triturador (2), nem o braço batedor (3) nem a redutora para o braço batedor. Os agitadores devem ser desinfetados com água quente (35-45 °C) e um desinfetante clorado multiuso com uma concentração máxima de 5,25% de cloro. Preparar a solução desinfetante misturando uma quantidade de 4 cm³ de desinfetante clorado multiuso por cada litro de água. Para desinfetar os agitadores, retirar inicialmente a redutora para o braço batedor do resto da batedeira. Extrair os agitadores puxando o braço batedor para fora. Com um pano humedecido na solução desinfetante, eliminar eventuais restos de alimentos aderidos nos agitadores. Deixe repousar os agitadores na solução desinfetante (5 litros, em função do recipiente utilizado) no mínimo durante 30 minutos. Eliminar eventuais restos de detergente dos agitadores com água quente (35-45°) seguindo as instruções indicadas em "Procedimento de Enxaguamento". Recordar que o bloco motor (1) deve ser limpo com um pano húmido e que nunca deverá entrar água no bloco motor.

ATENÇÃO!

Depois de limpos, deixar secar os agitadores à temperatura ambiente. Para proceder à montagem dos agitadores, realiza-se a operação inversa à da desmontagem.

Procedimento de enxaguamento.

Decorrido esse período de tempo passa-se a

unidade por água limpa (5 litros no mínimo), eliminando os restos de detergente e de desinfetante. Finalmente deixa-se secar à temperatura ambiente. O bloco motor (4) deve ser limpo apenas com um pano húmido. Nunca deverá entrar água no bloco motor. Em caso da entrada accidental de água no bloco motor, secar escrupulosamente o bloco motor antes de ligar o aparelho. Após a limpeza, voltar a colocar o aparelho no seu suporte de parede.

OUTRAS OBSERVAÇÕES IMPORTANTES

- O ruído aéreo emitido pela máquina, medido sobre uma máquina tipo, é inferior a 80dB(A), distância 1m.
- Este aparelho não está destinado para ser utilizado por crianças ou pessoas cujas capacidades físicas, sensoriais ou mentais sejam reduzidas, ou precisam de experiência ou conhecimento, ou em caso de terem sido supervisionados ou recebido instruções relativas à utilização do aparelho por uma pessoa responsável pela sua segurança.

Características técnicas

Todos os modelos

- Os materiais utilizados na construção da máquina foram seleccionados de acordo com as normas vigentes em matéria de alimentação.
- A máquina dispõe de um dispositivo de segurança de accionamento. Para ligar a máquina é necessário premir dois botões ao mesmo tempo.
- Cada aparelho é fornecido com um suporte de parede para facilitar a sua colocação na cozinha.

Modelos 350, 550 e 750

- O bloco do motor (1) inclui três botões de comando estanques.
- O comando electrónico impede que o aparelho volte a entrar em funcionamento caso se produza um corte de energia ou se o aparelho for desligado.
- O motor inclui um dispositivo de protecção térmica que o pára em caso de sobrecarga.
- O braço triturador ou batedor é desmontável para facilitar a limpeza.

CONDIÇÕES PREVISTAS DE SEGURANÇA

- Desligar sempre a máquina antes de proceder a qualquer operação de limpeza, revisão ou reparação.

- As lâminas estão afiadas pelo que devem ser manejadas com cuidado durante a limpeza.
- Nunca pôr a máquina a funcionar em vazio fora de um recipiente. O braço deve estar submergido no máximo 2/3 da sua longitude. A inclinação máxima de trabalho deve ser de 30° (ver figura 6).
- Trabalhar sempre num recipiente estável.
- Para evitar salpicos, submergir o braço no recipiente antes de o accionar e retirá-lo apenas após a paragem completa.
- Nunca introduzir a mão nem qualquer outro utensílio onde o aparelho funciona a fim de evitar danos pessoais ou materiais.
- Evitar que entre água no bloco do motor.

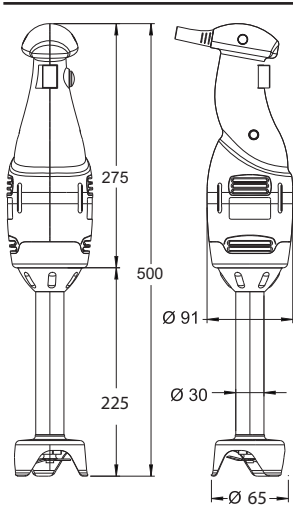
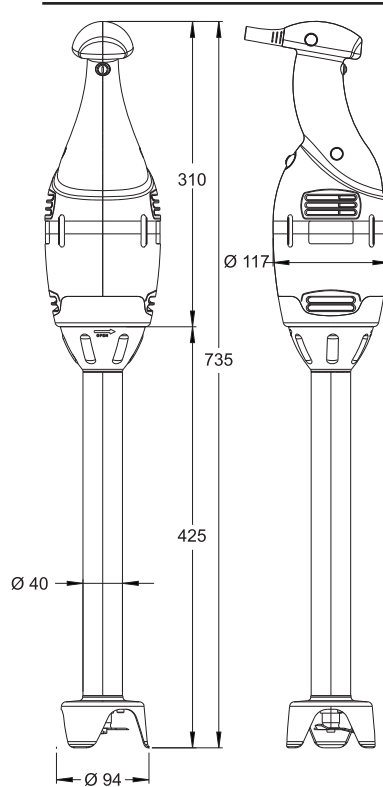
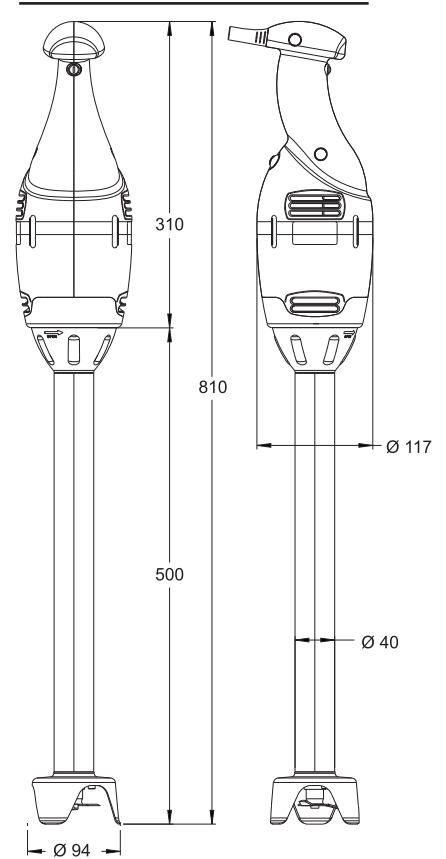
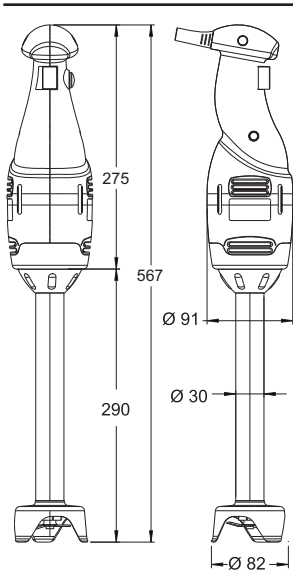
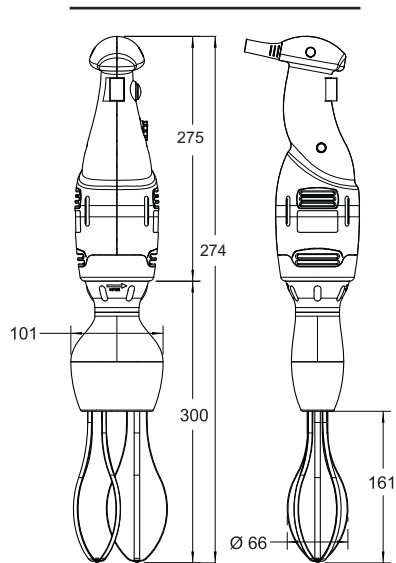
ANOMALIAS DE FUNCIONAMENTO

Se o aparelho não arrancar

- Verificar se a máquina está ligada na tomada.
- Verificar se a alimentação eléctrica da tomada de corrente é a correcta.
- Nos modelos TR-220, TR-270 e TR/BM-270, certificar-se do accionamento simultâneo do botão de funcionamento (6) e do botão de segurança (7). Ver figura 3.
- Nos modelos 350, 550 e 750, certificar-se do accionamento simultâneo do botão de funcionamento (9) e do botão de segurança (11). Ver figuras 4 e 5.
- Se a trituradora estiver quente, é possível que o protector térmico esteja activado. Aguarde alguns minutos até que a trituradora arrefeça.
- Se o problema persistir, consultar o serviço técnico de SAMMIC S.L.

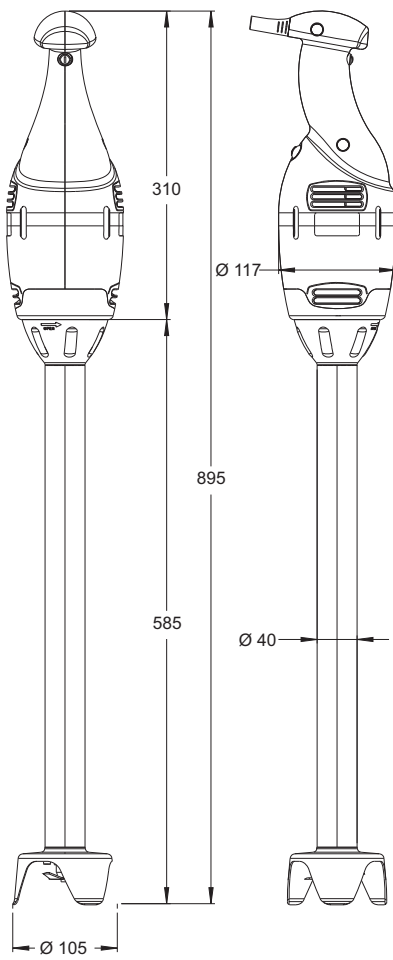
Se o aparelho parar em pleno funcionamento

- Se o aparelho aqueceu, desligá-lo e esperar uns minutos até que o motor arrefeça e se rearme a sonda térmica (apenas modelos 350, 550 e 750).
- Caso contrário, verificar a alimentação eléctrica da tomada de corrente.
- Se o problema persistir, consultar um serviço técnico autorizado por SAMMIC S.L.

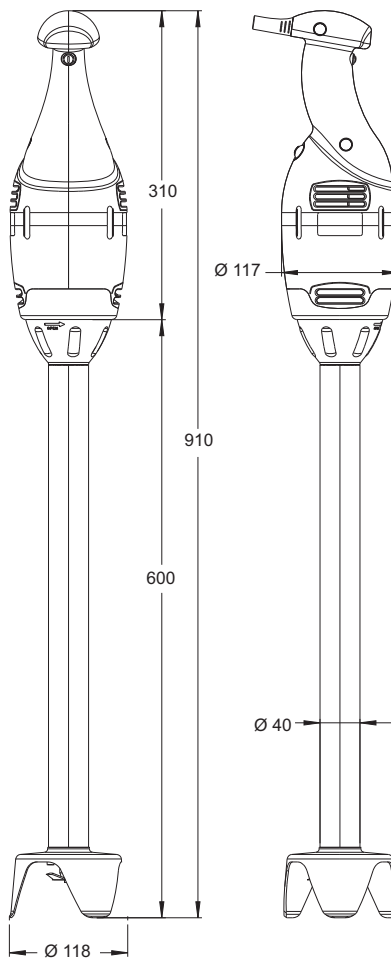
TR-220

**TR-350 BN
TR-BM-350 BN**

**TR-350 BL
TR-550 BL**

TR-270

TR/BM-270


CARACTERÍSTICAS	SPECIFICATIONS	EIGENSCHAFTEN	TR-220	TR-270	TR-BM-270 BS BB-250	TR-350 BN BL	TR-BM-350 BN BB-350	TR-550 BL BXL	TR-750				
ALIMENTACIÓN	ELECTRICAL SUPPLY	ELEKTROANSCHLU	230 V / 50-60Hz / 1~										
POTENCIA	ELECTRICAL LOADING	NUTZLISTUNG	250 W	250 W	250 W	350 W	350 W	550 W	750 W				
VELOCIDAD (r.p.m.)	SPEED	GESCHWINDIG KEIT	9.000	9.000	-	-	9.000	9.000	-	-	9.000	9.000	9.000
-Fija	-Fix	-Feste	9.000	9.000	-	-	9.000	9.000	-	-	9.000	9.000	9.000
-Variable	-Adjustable	-Einstellbare	-	-	1.500-9.000	130-1.500	-	-	1.500-9.000	130-1.500	-	-	-
LONGITUD (mm)	LENGTH (mm)	LÄNGE	225	290	290	-	425	500	425	-	500	585	600
-Brazo triturador	-Liquidiser arm	-Mixarm	-	-	-	300	-	-	-	395	-	-	-
-Brazo batidor	-Beater arm	-Rührarm	-	-	-	-	-	-	-	-	-	-	-
-Total	-Total	-Gesamt	500	567	567	574	735	810	735	705	810	895	910
PESO NETO	NET WEIGHT	NETTOGEWICHT	1.9	1.9	1.9	2.3	3.35	3.55	3.35	3.5	3.95	4.15	4.25

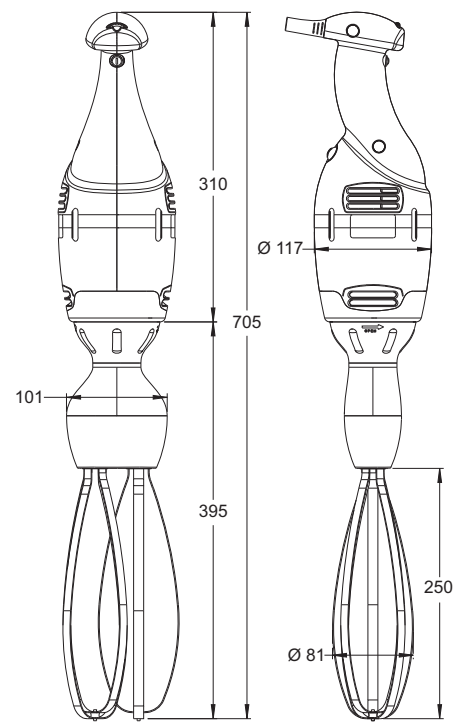
TR-550 BXL



TR-750



TR-BM-350 BB



CARACTÉRISTIQUES	CARATTERISTICHE	CARACTERÍSTICAS	TR-220	TR-270	TR-BM-270		TR-350		TR-BM-350		TR-550		TR-750
					BS	BB-250	BN	BL	BN	BB-350	BL	BXL	
ALIMENTATION	ALIMENTAZIONE ELETTRICA	ALIMENTAÇÃO	230 V / 50-60Hz / 1~										
PUISSANCE	POTENZA	POTÊNCIA	250 W	250 W	250 W		350 W		350 W		550 W		750 W
VITESSE (tr/min)	VELOCITÀ (r.p.m.)	VELOCIDADE (r.p.m.)											
-Fixe	-Fissa	-Fixa	9.000	9.000	-	-	9.000	9.000	-	-	9.000	9.000	9.000
-Variable	-Variable	-Variável	-	-	1.500-9.000	130-1.500	-	-	1.500-9.000	130-1.500	-	-	-
LONGUEUR (mm)	LUNGHEZZA (mm)	COMPRIMENTO (mm)											
-Bras mixer	-Braccio frantumatore	-Braço triturador	225	290	290	-	425	500	425	-	500	585	600
-Bras fouet	-Braccio sbattitore	-Braço batedor	-	-	-	300	-	-	-	395	-	-	-
-Totale	-Complessiva	-Total	500	567	567	574	735	810	735	705	810	895	910
POIDS NET	PESO NETTO	PESO LÍQUIDO	1.9	1.9	1.9	2.3	3.35	3.55	3.35	3.5	3.95	4.15	4.25

FIG. 1 / ZCHNG. 1

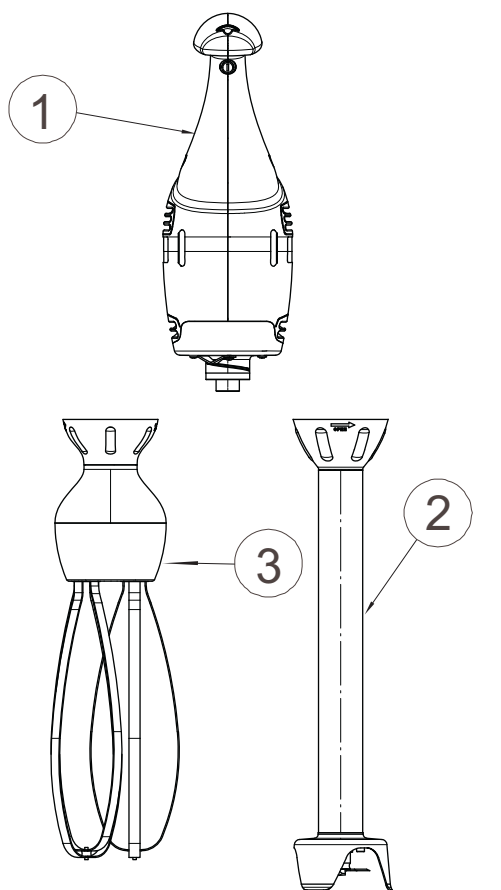


FIG. 2 / ZCHNG. 2

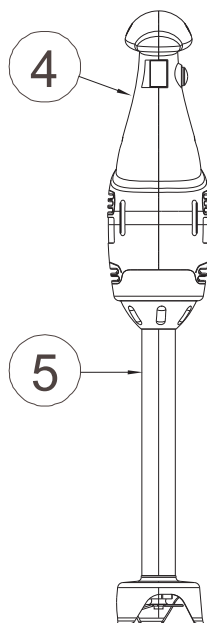


FIG. 3 / ZCHNG. 3

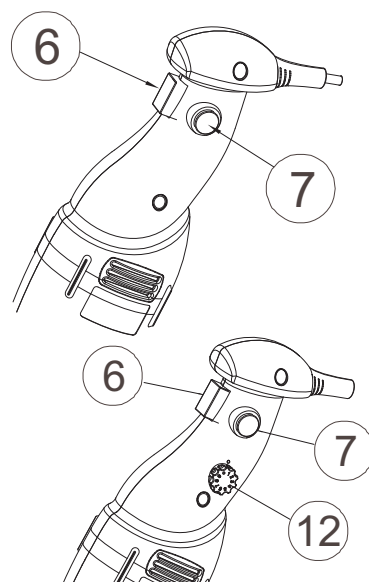


FIG. 4 / ZCHNG. 4

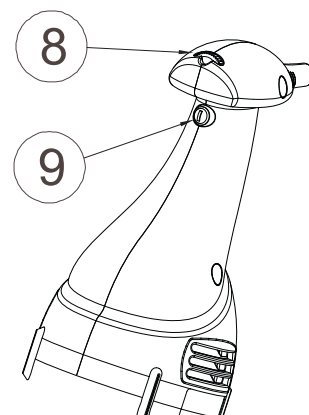


FIG. 5 / ZCHNG. 5

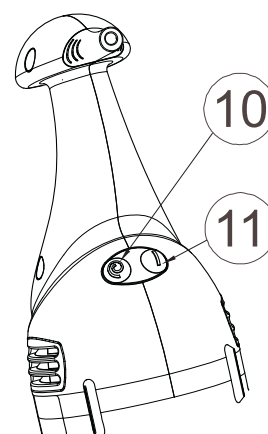
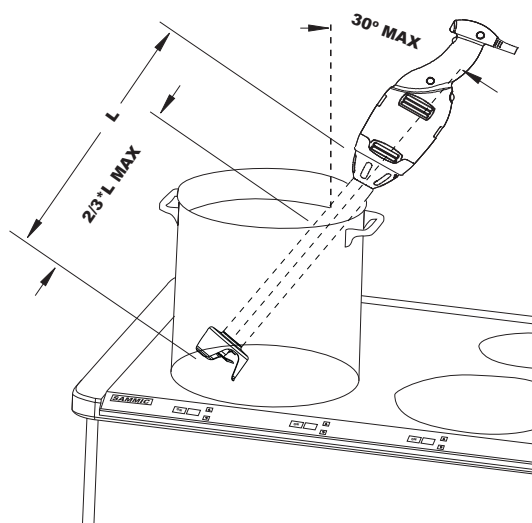


FIG. 6 / ZCHNG. 6



UNE-EN ISO 9001

SAMMIC, S.L. (Sociedad Unipersonal) Basarte, 1 - 20720 AZKOTIA - www.sammic.com

06-17 - 4031013/5