



Lavavasos
Glasswashers
Gläserespülmaschinen
Lave-verres
Lavatazze
Máquinas de lavar copos

SL-21D
SL-21BD



**INSTRUCCIONES - USERS MANUAL - GEBRAUCHSANWEISUNG -
MODE D'EMPLOI - INSTRUZIONI PER L'USO - MANUAL DE INSTRUÇÕES**

MODELOS

Este manual describe la instalación, funcionamiento y mantenimiento de los lavavasos: SL-21 D y SL-21 BD.

La referencia del modelo y sus características se indican en la placa de identificación colocada en la máquina.

Estas máquinas están diseñadas y fabricadas de acuerdo con las directivas Europeas de seguridad 89/392/CEE y 73/23/CEE.

Este aparato cumple con las normas EN55014 y EN55104 sobre la eliminación e inmunidad de las perturbaciones radioeléctricas.

INSTALACION

Para obtener las mejores prestaciones y una buena conservación de la máquina, siga cuidadosamente las instrucciones contenidas en este manual.

Instalación de agua

Antes de proceder a la instalación de la máquina, compruebe que:

1. La conducción de agua se encuentra a una distancia inferior a 1,50 m del emplazamiento previsto para la máquina.
2. La conducción de agua deberá tener en su extremo más cercano a la máquina una llave de corte de 3/4" GAS a la que se conecta la manguera de alimentación suministrada con la máquina.
3. La presión dinámica de agua de alimentación a la máquina no deberá ser ni inferior a 2 bar (200kPa) ni superior a 4 bar. (400kPa).
4. El caudal del agua de alimentación debe ser como mínimo de 20l/min
5. En zonas donde la presión del agua sea mayor a la máxima indicada, es necesario instalar un regulador de presión para situar la presión entre 2 y 4 bar (200 y 400kPa).
6. Si la presión del agua es inferior a 2 bar (200kPa), es necesario instalar un elevador de presión.
7. Evitar hacer reducciones con la manguera al hacer la instalación.
8. En los modelos con desagüe por gravedad, conectar el tubo de desagüe que tiene un diámetro exterior de 30mm, al conducto de desagüe. La altura del des-

agüe no deberá ser superior a 120 mm desde la base de la máquina.

9. En los modelos "B", provistos de bomba de desagüe, la altura del desagüe no deberá ser superior a 1 m desde la base de la máquina.
10. Es necesario nivelar la máquina para permitir un correcto vaciado, para ello se deben soltar o apretar las patas niveladoras.

Instalación con elevador de presión

Instalar un elevador de presión cuando la presión de agua que va alimentar a la maquina sea inferior a 2 bar. (200kPa). El elevador de presión puede instalarse en cualquier punto cerca del equipo, prolongando la conducción de agua y la llave de corte hasta el elevador. Cuidar que la llave de corte siga estando accesible. Conectar el levador por un extremo a la llave de corte y por el otro a la manguera que se suministra con la maquina.

Instalación eléctrica

Máquinas monofásicas: 230V / 50Hz / 1f
Antes de proceder a la instalación de la maquina:

1. Comprobar que el voltaje de la red coincide con los datos indicados en la placa de características.
2. Instalar un interruptor diferencial bipolar (2P) con sensibilidad de 30 mA y uno de tipo magnetotérmico bipolar de 16A (2P). La máquina está equipada con un cable 3x2.5mm² de sección y 2m de longitud que debe ser conectado directamente al interruptor.
3. Es OBLIGATORIO efectuar la conexión con TIERRA. Además, la máquina está provista de un tornillo externo para la conexión a un sistema equipotencial de tierra.

FUNCIONAMIENTO DEL CONTROL ELECTRÓNICO

Descripción técnica del panel de mandos:
Figura A



Al encender la maquina por medio del inte-

ruptor general "1", visualiza durante 2 segundos el modelo de máquina que se haya programado. A continuación pasa a visualizar la temperatura de la cuba con la puerta cerrada (piloto "a" encendido) y del calderin con la puerta abierta (piloto "b" encendido). Durante el ciclo, visualiza la temperatura de la cuba durante el lavado y la temperatura del calderin en el aclarado.



TECLA SELECCIÓN DURACIÓN DEL CICLO (3)

Mediante sucesivas pulsaciones de la tecla "3" se selecciona la duración del ciclo de lavado entre tres tiempos diferentes: Los pilotos indican el ciclo seleccionado:

"d": Ciclo corto.

"e": Ciclo medio.

"f": Ciclo corto terminado con un aclarado en frío.

El tipo de ciclo adecuado depende de la suciedad de la vajilla a lavar: a mayor suciedad conviene elegir un ciclo más largo para un lavado intensivo.



ARRANQUE DEL CICLO (4)

La pulsación de esta tecla arranca el ciclo de lavado iluminándose el correspondiente piloto "g". Finalizado el lavado, automáticamente pasa al aclarado indicado con el piloto "h". Cuando termina el aclarado la maquina queda en reposo y los indicadores "g" y "h" parpadeando. La apertura de la puerta o arranque de otro ciclo anula este parpadeo.

En los modelos con bomba de vaciado, durante el final del lavado y antes del aclarado la maquina realiza el ciclo de vaciado, iluminándose el correspondiente piloto "j".

Pulsando sucesivamente esta tecla se pasa de una fase a otra del ciclo. Si está en el lavado, pulsando la tecla, empezamos el aclarado y si esta aclarando pasa a reposo.



VACIADO (5)

Esta tecla funciona solo en los casos que la maquina esté provista de una bomba de vaciado.

Únicamente responde a la pulsación cuando la puerta está abierta. Una vez pulsada

(indicador "j" encendido) empieza el ciclo de vaciado. Pulsando nuevamente la tecla, se para el ciclo.

Una vez finalizado el vaciado el usuario desconecta la máquina mediante el interruptor general, si no transcurridos unos segundos se inicia un nuevo llenado.

Ajuste de las Temperaturas de trabajo: (Figura B esquema placa electrónica)

Las máquinas salen de fábrica ajustadas a:

- Temperatura de Cuba: 55-60°C
- Temperatura del Calderín: 85-90°C

Ajuste de temperaturas:

· Ajuste temperatura cuba:

1. Con la máquina apagada poner el microinterruptor 1 de "Desconexión resistencias" (Fig. B-1) en posición ON (1 ON, 2 OFF).
2. Encender la máquina y esperar hasta que desaparezca nº de modelo y se visualice una de las temperaturas en el visor.
3. Pulsar el botón (Fig. B-2) de la placa electrónica hasta que se enciendan los tres pilotos de selección de ciclo a la vez (Fig. A-d, e, f) y piloto "cuba" (Fig. A-a). Se visualiza la temperatura que tenemos predeterminada en la cuba.
4. Mediante el pulsador "Arranque ciclo" (Fig. A-4) incrementamos la temperatura de ajuste y con el pulsador "Vaciado" (Fig. A-5) lo decrementamos.
5. Pulsar "Selección de ciclo" (Fig. A-3) para memorizar la temperatura elegida. Los tres pilotos de ciclo se apagan e indica que la memorización ha sido correcta.
6. Apagar la máquina.
7. Colocar el microinterruptor 1 de "Desconexión resistencias" (Fig. B-1) en posición OFF (1 OFF, 2 OFF).

Ajuste temperatura calderín:

1. Con la máquina apagada poner el microinterruptor 2 de "Desconexión resistencias" (Fig. B 1) en posición ON (1OFF, 2ON).
2. Encender la máquina y esperar hasta que desaparezca nº de modelo y se visualice una de las temperaturas en el visor.
3. Pulsar el pulsador (Fig. B-2) de la placa electrónica hasta que se enciendan los tres leds de selección de ciclo a la vez (Fig. A-d, e, f) y piloto "calderín" (Fig. A-b). Se visualiza la temperatura que tenemos predeterminada en el calderín.
4. Mediante la tecla "Arranque ciclo" (Fig. A-4) incrementamos la temperatura de ajuste y con el pulsador "Vaciado" (Fig.

A-5) lo decrementamos.

5. Pulsar "Selección de ciclo" (Fig. A-3) para memorizar la temperatura elegida. Los tres pilotos de ciclo se apagan e indica que la memorización ha sido correcta.
6. Apagar la máquina.
7. Colocar el 2 de "Desconexión resistencias" (Fig. B-1) en posición OFF (1 OFF, 2 OFF).

Desconexión de las resistencias:

Para poder anular el calentamiento de las resistencias la placa tiene el doble microinterruptor "Desconexión resistencias" (Fig. B-1). Por tanto, poniendo los dos microinterruptores en la posición "ON" se desconectan las dos resistencias (Desconexión resistencias "ON")

Detección de averías:

El acceso a las conexiones de la placa electrónica solo podrá ser realizado por personal de reparación cualificado, tras cortar la corriente eléctrica con el interruptor general de la máquina y el interruptor automático de protección situado en la toma exterior de alimentación de la máquina.

En el display se muestran las distintas averías de las sondas de temperatura de acuerdo al código siguiente:

- E1:.....Sonda del calderín no conectada (circuito abierto) Se deben revisar las conexiones en el conector (Fig. B-c)
- E2:.....Sonda del calderín en cortocircuito: avería de la sonda que debe ser reemplazada
- E3:.....Sonda de la cuba no conectada (circuito abierto) Se deben revisar las conexiones en el conector (Fig. B-c)
- E4:.....Sonda de la cuba en cortocircuito: avería de la sonda que debe ser reemplazada

En el conector de cuatro pines (Fig. B-C) se conectan los captadores de temperatura.

La placa electrónica consta de una serie de indicadores luminosos que son muy útiles a la hora de ver el funcionamiento de la máquina o detectar algún fallo. Estos indicadores se dividen en dos grupos, indicadores de entradas y de salidas:

Leds Indicadores de entrada: Se refieren a la información que recibe la placa electrónica (Su posición y descripción se observa en la placa serigrafiada y en la

Figura B), son los siguientes: Pilotos de color amarillo

- Led "PUERTA": Iluminado puerta cerrada.
- Led "PRESOST": Iluminado presostato activado, la cuba está llena.

Leds Indicadores de salida: Indica el elemento que ha sido activado por el microprocesador (Su posición y descripción se observa en la placa serigrafiada y en la Figura B), son los siguientes: Pilotos de color rojo

- Led "B.LAVADO.": Iluminado, bomba de lavado en funcionamiento.
- Led "B.VAC.": Iluminado, bomba de vaciado en funcionamiento.
- Led "EV.CAL": Iluminado, electroválvula de aclarado activada.
- Led "C - CALD.": contactor resistencia del calderín: Iluminado, resistencia de calderín activada.
- Led "C - CUBA" Contactor resistencia cuba: Iluminado, resistencia de la cuba activada.
- Led "EV.FRIA": Iluminado, electroválvula de aclarado en frío activada.
- Led "EV.REG": Iluminado, electroválvula de regeneración activada.

Ejemplo: si el led de la resistencia de calderín está encendido y la resistencia no calienta quiere decir que la placa da el orden de marcha correctamente, el fallo se encuentra en elementos externos a la placa como podría ser el rele o la resistencia.

Configuración de modelos:

Control de la duración del ciclo (Enclavamiento de temperatura) según el calentamiento del calderín:

· El control electrónico dispone de la opción de ajustar la duración del ciclo hasta que el calderín haya alcanzado la temperatura prefijada. Es decir, en caso de que el calderín no hubiera alcanzado la temperatura correcta, el ciclo continúa hasta que se alcance la temperatura de ajuste. Esto evita que el aclarado se haga con agua fría. Para seleccionar esta opción basta elegir el N° del cuadro adjunto.

Nº MODELO	CICLOS (SG)	BOMBA VACIADO	DESCALCIFICADOR	BLOQUEO TÉRMICO DEL CICLO	MODELO
25	120 180	NO	SI	NO	SL-21D
26	130 (FRIO)		SI	SI	
27	120 180	SI	SI	NO	SL-21BD
28	130 (FRIO)		SI	SI	

Selección del modelo

El número de modelo de máquina aparece en el display durante 2 segundos desde que se conecta el interruptor general. Para seleccionar el número de modelo se debe proceder así:

1. Apagar la máquina
2. Accionar los dos microinterruptores (Fig. B-1) a la posición "ON" (1ON, 2ON)
3. Encender la máquina
4. Esperar hasta que desaparezca el modelo seleccionado del display y hasta que aparezca alguna de las temperaturas.
5. Pulsar el pulsador (Fig. B-2) de la placa electrónica hasta que se enciendan los tres pilotos de selección de ciclo a la vez (Fig. A-d, e, f)
6. Se pulsa "Arranque ciclo" (Fig. A-4) para incrementar el número de modelo.
7. Se pulsa "Vaciado" (Fig. A-5) para decrementar el número de modelo
8. Una vez seleccionado el número, pulsar la tecla de selección de ciclo (Fig. A-3) para la validación. Al memorizar el modelo se apagan los tres pilotos de ciclo (Fig. A-d, e, f).
9. Apagar la máquina
10. Accionar los dos microinterruptores (Fig. B-1) a la posición "OFF"
11. Encender la máquina: se visualizará el número de modelo seleccionado

FUNCIONAMIENTO

Puesta en marcha

1. Abrir la llave de paso del agua 3/4" GAS.
2. Conectar el interruptor magnetotérmico de protección de la instalación.
3. Comprobar que los filtros y el rebosadero indicados en la figura "C" están colocados.
4. Accionar el interruptor general (Fig. A, 1) para iniciar el llenado automático de la cuba y la conexión de las resistencias de calentamiento.
5. Cuando la máquina haya alcanzado la temperatura de lavado (55°/60°C), se ilumina el piloto (Fig. A, c).
6. Ciclo de arranque:
 - Colocar los objetos para lavar en la cesta.
 - Cerrar la puerta.
 - Seleccionar el programa de lavado pulsando el botón (Fig. A-3), en función del grado de suciedad. Se encenderá el LED

rojo correspondiente.

- Pulsar la tecla de arranque del ciclo (Fig. A-4). El indicador luminoso del ciclo de lavado (Fig. A-g) se enciende. Se realiza el ciclo de lavado completo. Si estando en el ciclo de lavado se pulsa de nuevo la tecla de arranque (Fig. A-5), se pasa instantáneamente al ciclo de aclarado y si está aclarando a la parada del ciclo.

En los modelos "B" modelos con bomba de desagüe, durante el final del lavado y antes del aclarado la máquina realiza el ciclo de vaciado, iluminándose el correspondiente piloto "j".

7. Una vez acabado el ciclo completo, los dos pilotos (Fig. A-g) y (Fig. A-h) parpadearán indicando el fin del ciclo.

8. Modelos con bomba de vaciado: Con la puerta abierta y accionando el pulsador (Fig. A-5) se pone en marcha la bomba de vaciado durante un determinado tiempo que es suficiente para vaciar la cuba, transcurrido el cual la bomba se para. Pulsando la tecla vaciado (Fig. A-5) la bomba arranca y para alternativamente. Con el rebosadero colocado se vacía el posible exceso de agua acumulada en la cuba.

Dosificador de Detergente

La máquina está preparada para la instalación de una bomba dosificadora de detergente regulable, cuyo número de repuesto se indica en la lista de repuestos. El dosificador se monta en el frente inferior delantero según se indica en la figura del despiece. La máquina dispone de un orificio en la parte trasera donde se acopla el record por la inyección de jabón.

La bomba dosifica aproximadamente 0,7ml/s de detergente (máximo). En el primer llenado se inyectan aproximadamente 119ml de detergente en 170s, obteniendo una concentración máxima de 3 ml/l. En cada ciclo la bomba inyecta 10ml de detergente. La dosificación se puede disminuir o aumentar girando el tornillo de regulación que dispone el dosificador.

Dosificador de abrillantador

Comprobar que el depósito de abrillantador está lleno. Poner en marcha y parar la bomba de lavado 5 ó 6 veces mediante sucesivas pulsaciones de la tecla "Arranque ciclo" (Fig. A-4), comprobando que el tubo de abrillantador se llena y entra en el cal-

derin. La regulación del abrillantador se hace mediante el tornillo de reglaje situado en la parte frontal inferior y según el sentido indicado.

Para comprobar si la dosis de abrillantador es eficaz observar los vasos al trasluz. Si hay gotas de agua en el vidrio la dosis es insuficiente; si aparecen estrías, la dosis es muy alta.

Desagüe de la máquina

Modelos sin bomba de desagüe: Abrir la puerta y extraer el rebosadero sin retirar los filtros. El agua cae por gravedad y la suciedad queda acumulada en los filtros.

Modelos "B" provistos de bomba de desagüe.

- Abrir la puerta y extraer el rebosadero sin retirar los filtros
- Accionar el pulsador de vaciado (Fig. A-5) según se indica en el panel de mandos, **con la puerta abierta**. La bomba de desagüe funciona durante un tiempo programado hasta que se detiene automáticamente. Pulsando la tecla, la bomba arranca y para sucesivamente.
- Colocar de nuevo el rebosadero y filtros.
- Desconectar el interruptor general y cerrar la puerta.

Sistema de descalcificación. Ajuste del grado de dureza del agua.

En la placa electrónica hay que ajustar el grado de dureza del agua. La máquina da un aviso de la regeneración de las resinas mediante el parpado del piloto "regenerar" (Fig. A-k). Este aviso depende del número de aclarados realizados y del grado de dureza seleccionado. Por tanto:

1. Con la máquina encendida y en reposo, y estando los dos microinterruptores de "Desconexión de Resistencias" (Fig. B-1) en OFF, pulsar el botón (Fig. B-2) de la placa electrónica.
2. Se enciende uno de los tres pilotos de "duración de ciclo" (Fig. A, d, e ó f).
 - Piloto ciclo corto encendido (Fig. A-d): Dureza agua mínima. Aviso "Regeneración" con 50 aclarados.
 - Piloto ciclo medio encendido (Fig. A e): Dureza agua media. Aviso "Regeneración" con 30 aclarados.
 - Piloto ciclo largo encendido (Fig. A f): Dureza agua máxima. Aviso

"Regeneración" con 15 aclarados.

3. Mediante pulsaciones de "Arranque ciclo" (Fig. A 4) y "Vaciado" (Fig. A 5) se encienden sucesivamente los pilotos hasta dejar encendido el grado de dureza seleccionado.
4. Al pulsar tecla "Selección de ciclo" (Fig. A 3) se memoriza la dureza del agua. El led hace un parpadeo para indicar que la memorización es correcta.
5. Apagar la maquina.

Sistema de descalcificación. Ciclo de regeneración.

La maquina da un aviso para realizar la regeneración mediante el parpadeo de piloto "Regeneración" (Fig. A-k). Si el usuario lo considera oportuno, puede realizarlo antes de que la maquina dé el aviso. Para realizar una regeneración:

1. Desaguar por completo la cuba. **MAQUINA VACIA SIN REBOSADERO.**
2. Con la puerta abierta, al pulsar "Selección de ciclo" (Fig. A-3) se enciende el piloto "Regeneración" (Fig. A-k) e indica que se ha accedido al ciclo de regeneración del sistema de descalcificación.
3. Cerrar la puerta y pulsar "Arranque ciclo" (Fig. A 4) para iniciar el ciclo de regeneración.
4. En el visor aparece parpadeando el número de aclarados realizados y las letras "rn". Al cabo de 6 sg da comienzo el ciclo de regeneración. Durante estos 6 primeros segundos se puede anular el ciclo de regeneración volviendo a pulsar "Arranque ciclo" (Fig. A-4).
5. El ciclo de regeneración dura 23 minutos y no es posible detenerlo. El visor indicará alternativamente "rd" y el tiempo restante para final de ciclo, Si se apaga la maquina durante el ciclo, en el siguiente encendido nos indicara que es necesario realizar un nuevo ciclo de regeneración.
6. Cuando en el visor solo aparece "rd" indica que la regeneración ha acabado.
7. Apagar la maquina para salir de la regeneración.

Sistema de descalcificación. Reposición de sal para la regeneración.

El acceso al recipiente para la sal de regeneración se encuentra dentro de la cuba de

lavado. Para reponer dicha sal:

1. Desaguar por completo la cuba.
2. Comprobar el recipiente que se encuentra dentro de la cuba contiene sal. Añadir si es necesario sal común hasta llenar el recipiente. Con el recipiente lleno se pueden realizar hasta 3 regeneraciones.

Vaciado del Calderin

1. Vaciar la cuba
2. Cerrar el paso de agua de alimentación a la máquina
3. Soltando el tubo que conecta la salida de la bomba de abrillantador con el tubo de entrada al calderin queda libre este último y colocando un recipiente, sale por gravedad todo el contenido de agua del calderin.

Limpieza de la cuba

La limpieza de la cuba debe realizarse cada vez que se termina una sesión de lavado al final del día. Proceder así:

- Extraer el filtro de seguridad de la bomba de lavado (L), fijado en bayoneta, girándolo en el sentido contrario de las agujas del reloj.
- En los modelos "B" con bomba de desagüe extraer también el filtro de la bomba de desagüe (J), fijado mediante una rosca, para proceder a su limpieza. Según se indica en la figura 2; girando un cuarto de vuelta se desenrosca el filtro (J). Una vez limpio se enrosca nuevamente.
- Al final del día conviene vaciar la máquina, hacer un llenado y realizar un ciclo de lavado en vacío, sin cestas, de manera que se realice una limpieza del interior de la máquina.
- Limpiar finalmente el fondo, paredes e interior de la cuba.
- Los brazos de lavado es preciso limpiarlos periódicamente. Si se observan deficiencias en el aclarado puede ser debido a la obstrucción de los orificios. En ese caso se deben soltar y proceder a su limpieza
- El exterior de la máquina NO SE DEBE limpiar con un chorro directo de agua. Emplear para su limpieza un paño húmedo y cualquier detergente habitual.
- NO SE DEBEN utilizar detergentes abrasivos (aguafuerte, lejía concentrada, etc.), ni estropajos o rasquetas que contengan acero común, pueden causar la oxidación

de la máquina.

OTRAS OBSERVACIONES IMPORTANTES

- Antes de cualquier intervención para la limpieza o reparación, es obligatorio desconectar la máquina de la red.
- Cuando el aparato no se utilice durante un largo período de tiempo, o durante la noche, se recomienda dejar la puerta abierta para facilitar la ventilación y evitar malos olores.
- En caso de avería de la bomba de desagüe:
 1. Se debe vaciar la cuba mediante un recipiente hasta que el nivel de agua esté por debajo del rebosadero.
 2. Con el rebosadero colocado, soltar el panel frontal inferior y cambiar la bomba (es posible realizar esta operación sin mover la máquina de su emplazamiento). Si desea vaciar la máquina manualmente, se debe conectar un tubo de desagüe al colector. Al retirar el rebosadero, la cuba se vacía por gravedad.
- Si el cable de alimentación se deteriora y es preciso instalar uno nuevo, dicho recambio sólo podrá ser realizado por un servicio técnico reconocido por SAMMIC.
- Ruido aéreo: el ruido emitido por la máquina, medido sobre una máquina tipo, es de 71dB(A) (distancia 1m).
- Este aparato no esta destinado para ser usado por personas (incluido niños) cuyas capacidades físicas, sensoriales o mentales estén reducidas, o carezcan de experiencia o conocimiento, salvo si han tenido supervisión o instrucciones relativas al uso del aparato por una persona responsable de su seguridad

MODELS

This manual describes the installation, operation and maintenance of the SL-21 D and SL-21 BD dishwashers.

The model reference and its specifications are shown on the identification plate located on the machine.

These machines have been designed and manufactured in accordance with the following European directives for safety: 89/392/EEC and 73/23/EEC.

These appliances comply with the EN55014-1 and EN55104-2 standards for the suppression and exemption of radio-frequency interferences.

INSTALLATION

For optimum performance and long service life of the machine, follow the instructions contained in this manual rigorously.

Water connection

Before proceeding with the installation of the machine, check and make sure that:

1. The mains water connection is within 1.50m from the foreseen location of dishwasher.
2. At its end on the machine side, the water supply connection is equipped with a 3/4" GAS stopcock for the coupling of the water supply hose supplied with the machine.
3. The dynamic pressure of the water supplied to the machine is not less than 2 bar (200kPa) and not greater than 4 bar (400kPa).
4. Inlet water flowrate is at least 20l/min
5. In places where the water pressure is higher than the specified one, it will be necessary to incorporate a pressure reducer to bring the service pressure within the limits of 2 to 4 bar (200 to 400kPa).
6. Where water pressure is less than 2 bar (200kPa), it is necessary to install a pressure booster pump.
7. Avoid bottlenecks with hoses when making this installation..
8. On models with gravity draining, connect the drain pipe of an O.D. of 30mm to the sewage system. The distance from the sewage system to the machine base shall not exceed 120mm.
9. On models "B" fitted with a drain pump, The distance from the sewage system to

the machine base shall not exceed 1m.
10. In order to ensure complete drainage, it is essential that the machine is even. To level it, undo or screw in the leveling feet..

Machine installation with a booster pump

Install a pressure booster pump when supply water pressure is less than 2 bar (200kPa). You can place the pressure booster pump anywhere near the appliance, extending the water pipe and stopcock to the booster pump. Take care that the stopcock is still accessible. Connect one side of the booster pump to the stopcock and the other side to the water supply pipe to the machine.

Electric installation

Single-phase machine: 230V / 50Hz / 1ph
Before starting to install the machine:

1. Check whether the voltage of the machine (on its rating plate) coincides with the mains voltage.
2. Fit a 30 mA two-pole differential switch (2P) and a 16 A two-pole magnetic switch (2P). The machine is equipped with a cable of a cross section of 3x2.5mm² and 2m in length. This cable must be connected directly to the switch.
3. EARTHING is OBLIGATORY. Moreover, the machine includes an external screw for its connection to a ground equipotential system.

OPERATION OF THE ELECTRONIC CONTROLLER

Technical description of the control panel:
Figure A



After powering up the machine with main switch (1), the selected machine model appears on the display for 2 seconds, immediately followed by the tub temperature if the door is closed (LED (a) on) or the boiler temperature if the door is open (LED (b) on). During the cycle, the display shows the wash tank temperature during the washing phase and the boiler temperature during the rinsing phase.



CYCLE TIME SELECTOR (3)

By pushing key (3) repeatedly, you can select any of three wash cycle times. Light indicators show the selected cycle:

- "d": Short cycle
- "e": Medium cycle
- "f": Short cycle ending in cold rinsing

Choosing the adequate cycle depends on how soiled crockery is. The dirtier it is, the longer the cycle has to be for an intensive, thorough washing.



START CYCLE (4)

If you press this key, the wash cycle starts and the associated LED (g) turns on. At the end of the washing phase, the rinsing process starts automatically and this is shown by LED (h). Once rinsing has finished, the machine shifts to the stand-by condition, with LEDs (g) and (h) flashing. Flashing stops when the door is opened or a new cycle starts.

On models with a drain pump, the machine performs a draining cycle at the end of the washing phase prior to rinsing. The associated LED (j) will then turn on.

Press the key repeatedly to move from one phase of the cycle to another. So, if washing is on, press the key to shift to the rinsing process. During rinsing, press the key to put the machine stand-by.



DRAIN (5)

This key works only if the machine has a drain pump.

It has the desired effect only when the door is open. Once pushed (LED (j) on), the draining cycle starts. By pushing the key again, the draining cycle stops.

Upon completion of the draining process, filling will start again, unless the user has powered the machine down by turning main switch off.

Adjustment of Working Temperatures: (Figure B Electronic Board Diagram)

Temperatures are factory-set at:

- 55-60°C for the wash tank
- 85-90°C for the boiler

Setting temperatures:

· SETTING OF WASH TANK TEMPERATURE:

1. With the machine off, set "Disconnect Resistors" microswitch 1 (Fig. B-1) to position ON (1 ON, 2 OFF).
2. **Switch the machine on and wait until the display stops showing the model number and shows a temperature.**
3. Now press button (Fig. B-2) on the electronic board until all three 'Select Cycle' LEDs (Fig. A-d, e, f) and the 'Wash Tank' LED (Fig. A-a) turn on simultaneously. The display shows the preset wash tank temperature.
4. Use the pushbutton "Start Cycle" (Fig. A-4) to increase the temperature setpoint or push button "Drain" (Fig. A-5) to decrease it.
5. Press "Select cycle" (Fig. A-3) to save the selected temperature. The three "cycle" LEDs turn off and the display confirms correct saving of the value.
6. Switch the machine off.
7. Set "Disconnect Resistors" microswitch 1 (Fig. B-1) to position OFF (1 OFF, 2 OFF).

· SETTING OF BOILER TEMPERATURE:

1. With the machine off, set "Disconnect Resistors" microswitch 2 (Fig. B-1) to position ON (1 OFF, 2 ON).
2. **Switch the machine on and wait until the display stops showing the model number and shows a temperature.**
3. Now press button (Fig. B-2) on the electronic board until all three 'Select Cycle' LEDs (Fig. A-d, e, f) and the 'Boiler' LED (Fig. A-b) turn on simultaneously. The display shows the preset boiler temperature.
4. Use the pushbutton "Start Cycle" (Fig. A-4) to increase the temperature setpoint or push button "Drain" (Fig. A-5) to decrease it.
5. Press "Select cycle" (Fig. A-3) to save the selected temperature. The three "cycle" LEDs turn off and the display confirms correct saving of the value.
6. Switch the machine off.
7. Set "Disconnect Resistors" microswitch 2 (Fig. B-1) to position OFF (1 OFF, 2 OFF).

Disconnecting the elements

The electronic board includes two "Disconnect Resistors" microswitches (Fig. B-1) for disabling the heating of the resistors. Therefore, setting both microswitches to position ON disconnects the two elements ("Disconnect Resistors" ON).

Troubleshooting

Only qualified technicians may work on the connections of the electronic board, after cutting out power to the machine with the main switch and the automatic safety circuit-breaker at the external feeding point to the machine.

The display shows the temperature probes failure in accordance with the following code:

- E1:.....Boiler probe disconnected (circuit open). Check the connections at the connector (Fig B-c)
- E2:.....Boiler probe short-circuited. Probe failed and must be changed.
- E3:.....Tub probe disconnected (circuit open). Check the connections at the connector (Fig B-c)
- E4:.....Tub probe short-circuited. Probe failed and must be changed.

The temperature transmitters are connected to the four-pin connector (Fig. B-c).

On the electronic board, there are several light indicators which are very useful for monitoring the machine operation and malfunction. Those indicators belong to either of two groups: input LEDs or output LEDs.

Input LEDs: those associated with information received by the electronic board. Their location and description are indicated on the silk-screened board and on Figure B. The following are amber LEDs:

- 'DOOR' LED: ON, when the door is closed.
- 'PRES.SW' LED: ON, when pressure switch is on, the tub is full.

Output LEDs: They identify the item that has been activated by the microprocessor. Their location and description are indicated on the silk-screened board and on Figure B. The following are red LEDs:

- "WASH PUMP" LED: ON, when wash pump is working.
- "DRAIN PUMP" LED: ON, when drain pump is working.
- "BOILER S.V." LED: ON, when rinsing electrovalve is active.
- "C.CALD." LED (boiler element contactor): ON, when boiler resistor is heating water.
- "C.CUBA" LED (wash tank resistor contactor): ON, when wash tank resistor is heating water.
- "COLD S.V." LED: ON, when cold rinsing

water solenoid valve is active.

·"REG. S.V." LED": ON, when regeneration solenoid valve is active.

Example: If the "Boiler Resistor" LED is on and the resistor does not heat up, this means that the microprocessor gives the order correctly and the fault lies in an external item such as the relay or the resistor.

Model Configuration

Control of cycle time (Thermal Lock) as a function of the boiler temperature:

· The electronic controller features the possibility of increasing the cycle time until the preset temperature is reached in the boiler. So, in the event the temperature of the boiler were lower than the preset value, the cycle would be extended until the preset temperature is reached. This prevents rinsing with cold water. In order to enable this feature, select the appropriate digit from the enclosed table.

MODEL N°	CYCLE TIME (SEC)	DRAIN PUMP	WATER SOFTENER	THERMAL LOCK	MODEL
25	120 180	NO	YES	NO	SL-21D
26	130 (COLD)		YES	YES	
27	120 180	YES	YES	NO	SL-21BD
28	130 (COLD)		YES	YES	

Selection of model

The machine model number appears on the display for 2 seconds once the main switch is turned on. In order to select another model number, proceed as follows:

1. Power the machine down.
2. Set the two microswitches (Fig B-1) to position "ON" (1ON, 2ON).
3. Power the machine up.
4. **Wait until the display stops showing the model number and shows a temperature.**
5. Now press button (Fig. B-2) on the electronic board until all three 'Select Cycle' LEDs (Fig. A-d, e, f) turn on simultaneously.
6. Use the pushbutton "Start Cycle" (Fig. A-4) to increase the model number.
7. Push button "Drain" (Fig. A-5) to decrease the model number.
8. After selecting the desired model number, press button "Select Cycle" (Fig. A-3) to confirm. The three "Select Cycle" LEDs (Fig. A-d, e, f) turn off when the model number has been saved.
9. Power the machine down.

10. Set the two "Disconnect Elements" microswitches (Fig. B-1) to position OFF"
11. Power the machine up: the display shows the selected model number.

OPERATION

Start-up

1. Open the 3/4" stopcock to allow water to enter the machine.
2. Turn on the magnetothermal switch that protects the installation.
3. Check that the filters and the drain plug are in place, as Figure "C" shows.
4. Turn the main switch (Fig. A-1) to the ON position for the automatic filling of the wash tank and the connection of the heater elements.
5. The light indicator (Fig. A-c) turns on when the washing temperature (55°/60°C) has been reached.
6. Start Cycle:
 - Place the objects to be washed in a basket (rack).
 - Close the door.
 - Select the washing programme by pressing the button (Fig. A-3) according to the soiling level. The associated red LED will turn on.
 - Press the Start Cycle key (Fig. A-4). The washing phase indicator light (Fig. A-g) turns on. The machine completes the entire washing cycle. If you press the Start Cycle key (Fig. A-5) again during the washing phase, the programme immediately shifts to the rinsing process. Pressing the said key during the rinsing phase causes the machine to stop.

On models "B" with a drain pump, the machine performs a draining cycle at the end of the washing phase prior to rinsing. The associated LED (j) will then turn on.

7. When the complete cycle has finished, the two indicators (Fig. A-g) and (Fig. A-h) flash.
8. Models with a drain pump: With the door open, press key (Fig. A-5) to start the drain pump for a given period of time, which is long enough to empty the tub. At the end of this time, the pump stops. Press the "Drain" key (Fig. A-5) to alternately start and stop the pump. With the drain plug, any residual water will be removed from the tub.

Detergent dispenser

The glasswasher is prepared for its fitting with an adjustable detergent dispenser, the part number of which appears on the spare parts list. This dispenser has to be installed in the machine base, at the front, as shown on the exploded view. At the rear of the wash tank, there is an opening where to insert the detergent injection nozzle.

The dispenser delivers about 0.7ml/s of detergent (maximum). At the first filling of the tank, feeding of detergent is roughly 119ml in 170s, resulting in a maximum concentration of 3ml/l. At each cycle, the dispenser delivers 10ml of detergent. It is possible to reduce or increase the injected quantity by turning the adjusting screw on the dispenser.

Rinsing aid dispenser

Verify that the rinsing aid reservoir is full. Start and stop the washing water pump 5 or 6 times by pressing "Start Cycle" (Fig. A-4) and check whether the tube fills up with rinsing aid and goes in the boiler. Setting the dispenser is done by turning an adjusting screw on the front lower panel in the direction shown on the panel graph. In order to determine whether the amount of rinsing aid is adequate, look at the glasses against the light. If there are water droplets on the glass, the amount of rinsing aid is insufficient; if streaks develop, the quantity of rinsing aid is too much.

Machine Draining

Models with no drain pump: Open the door and take out the drain plug, leaving the filters in place. Water will fall by gravity, dirt accumulating in the filters.

Models "B" fitted with a drain pump:

- Open the door and take out the drain plug, leaving the filters in place.
- Press the drain key (Fig. A-5) as specified on the control panel, **with the door open**. The drain pump operates during the programmed time at the end of which it stops automatically. By pressing the key, you can successively start and stop the pump.
- Put the overflow drain plug and filters in place again.
- Turn the main switch off and close the door.

Water softener. Setting water hardness.

You need to set the water hardness value on the electronic board. The machine signals that resin regeneration is needed by means of a flashing "Regenerate" LED (Fig. A-k). This warning signal depends on the number of rinsing cycles done and the selected water hardness. Therefore:

1. With the machine on and idle and both "Disconnect Resistors" microswitches (Fig. B-1) set to OFF, press the button (Fig. B-2) on the electronic board.
2. One of the three "Cycle time" LEDs (Fig. A - d, e or f) will turn on:
 - "Short cycle" LED (Fig. A-d) on: Low water hardness. "Regeneration" signal every 50 rinsing cycles.
 - "Medium cycle" LED (Fig. A-e) on: Middle water hardness. "Regeneration" signal every 30 rinsing cycles.
 - "Long cycle" LED (Fig. A-f) on: High water hardness. "Regeneration" signal every 15 rinsing cycles.
3. Press "Start cycle" (Fig. A-4) and "Drain" (Fig. A-5) – the LEDs will turn on successively – until you have the required water hardness selected.
4. Press "Select cycle" (Fig. A-3) to save the water hardness value. The LED flashes to confirm correct saving.
5. Switch machine off.

Water softener. Regeneration Cycle.

The machine signals that resin regeneration is needed by means of a flashing "Regenerate" LED (Fig. A-k). If you think it proper, you can perform a regeneration cycle before the machine warns you to do so. In this event, do as follows:

1. Drain the wash tank completely. MACHINE EMPTY WITHOUT DRAIN PLUG.
2. With the door open, press "Select Cycle" (Fig. A-3), the "Regeneration" LED (Fig. A-k) turns on, meaning the machine is ready for the water softener regeneration cycle.
3. Close the door and press "Start cycle" (Fig. A-4) to start the regeneration cycle.
4. The display shows the number of rinsing cycles done and letters "rn" (flashing). The regeneration cycle starts after 6 seconds. During those 6 seconds, you can stop the cycle by pressing "Start cycle" (Fig. A-4) again.
5. This cycle lasts 23 minutes and cannot be stopped. The display shows "rd" and the time remaining to end the cycle

alternatively. If you switch the machine off during this cycle, then on switching it on again, the display will warn you to do a new regeneration cycle.

6. When the displays shows only "rd", the regeneration cycle has finished.
7. Switch the machine off to quit the regeneration cycle mode.

Water softener. Refilling regenerating salt.

The regenerating salt container is accessible through the inside of the wash tank. To refill the salt container:

1. Drain the wash tank completely.
2. Check to see if there is any salt left in the container. Add kitchen salt as and when necessary to fill the container. A full container permits up to three regeneration cycles.

Boiler Draining

1. Drain the wash tank.
2. Close the water inlet.
3. Remove the tube coming from the rinsing aid pump from the inlet connector to the boiler and place a container under the boiler. All water flows out of the boiler by gravity.

Tank cleaning

The tank should be cleaned after every washing process, at the end of the day, proceeding as follows:

- Remove the bayonet safety filter from the wash pump (L) by twisting it counter-clockwise.
- On models "B" with a drain pump, also remove the screw-on drain pump filter (J) and clean it. As figure 2 shows, give the filter (J) a quarter turn to undo the filter (J). After cleaning the filter, screw it on again.
- At the end of the day, it is advisable to drain the dishwasher, fill it with water and have a wash cycle done on no load, without any racks, in order to clean the interior of the machine.
- Finally, clean the bottom, walls and interior of the tank.
- Spray arms must be cleaned periodically. If rinsing is deficient, the cause may be an obstruction of the jets. In this event, dismount the arms and clean the jets.
- The outside of the machine **MUST NOT BE** washed under a direct water jet; instead you can use a wet cloth and any ordinary detergent.

- **DO NOT USE** any abrasive detergent (etchant, concentrated lye, etc.) nor any scourer or scraper containing normal steel that will cause rust to develop on the machine.

OTHER IMPORTANT REMARKS

- Before cleaning, servicing or repairing the machine, it is necessary to unplug it from the mains.
- When the appliance is going to be inactive for a long period of time or at night, the door should be kept open for aeration and avoiding nasty smell.
- In case of a drain pump failure:
 1. Drain the wash tank into a container until the water level drops below the drain plug.
 2. With the drain plug in place, remove the front bottom panel and change the pump (this can be done without moving the machine). In order to drain the machine manually, connect a drain hose to the collector. On pulling out the drain plug, water flows out of the tank by gravity.
- In the event the power supply cable should get damaged and have to be replaced, the repair may only be done by a SAMMIC approved assistance service.
- Airborne noise: the emission noise level measured on a typical machine is 71 dB(A) at a distance of 1m.
- This machine is not designed to be used by individuals (including children) with reduced physical, sensorial or mental facilities, or who lack the relevant experience or knowledge, unless they are supervised by or have received instruction on how to use the apparatus from a person responsible for their safety.

MODELLE

Dieses Handbuch beschreibt die Installation, den Betrieb und die Wartung der Gläserspülmaschinen SL-21D und SL-21BD.

Modell-Nr. und Merkmale sind auf dem Typenschild an der Maschine angegeben.

Diese Maschinen sind gemäss den europäischen Sicherheitsrichtlinien 89/392/EWG und 73/23/EWG entworfen und hergestellt worden.

Dieses Gerät entspricht den Vorschriften EN55014 und EN55104 über radioelektrische Entstörung und Immunität.

INSTALLATION

Um eine einwandfreie Leistung und lange Lebensdauer der Maschine sicherzustellen, befolgen Sie bitte genau die in diesem Handbuch enthaltenen Hinweise.

Wasseranschluss

Bevor Sie die Maschine installieren, prüfen Sie bitte folgendes:

1. Der Wasseranschluss muss sich in einem Abstand von weniger als 1,50 m von dem für die Maschine vorgesehenen Aufstellungsort befinden.
2. Die Wasserleitung muss an dem Ende, welches der Maschine am nächsten liegt, mit einem Absperrhahn $\frac{3}{4}$ " GAS ausgestattet sein, an den der an der Maschine befindliche Zulaufschlauch angeschlossen wird.
3. Der dynamische Wasserdruck der Netzleitung zur Maschine sollte nicht niedriger als 2 bar (200 kPa) und nicht höher als 4 bar (400 kPa) sein.
4. Die Wasserdurchflussmenge muss mindestens 20 l/min betragen.
5. An Orten, wo der maximal zulässige Druck überschritten wird, muss ein Druckregler eingebaut werden, der den Druck auf 2 bis 4 bar (200 - 400 kPa) einstellt.
6. Wenn der Druck niedriger als 2 bar (200kPa) ist, muss ein Druckerhöhungsgerät eingebaut werden..
7. Vermeiden Sie Reduzierungen beim Anschliessen des Schlauches.
8. Bei den Modellen mit Schwerkraftentwässerung wird das Abflussrohr, das einen Aussendurchmesser von 30 mm hat, an die Abflussleitung angeschlossen. Der Abfluss darf nicht höher als 120 mm über der Maschinengrundplatte liegen.
9. Bei den "B"-Modellen, die mit Entwässerungspumpe ausgestattet sind, darf der Abfluss nicht höher als 1 m über

der Maschinengrundplatte liegen.

10. Für eine einwandfreie Entwässerung muss die Maschine gut ausgerichtet sein. Verwenden Sie hierzu je nach Erfordernis die an der Maschine vorhandenen Nivellierfüsse.

Anlage mit Druckerhöhungsgerät

Wenn das Leitungswasser zur Versorgung der Maschine einen Druck von weniger als 2 bar (200 kPa) aufweist, muss ein Druckerhöhungsgerät eingebaut werden. Das Gerät kann an einer beliebigen Stelle der Ausrüstung eingebaut werden, indem man die Wasserleitung mit dem Absperrhahn bis zum Druckerhöhungsgerät verlängert. Achten Sie darauf, dass der Absperrhahn zugänglich bleibt. Das Gerät wird an einem Ende an den Absperrhahn angeschlossen und am anderen Ende an den mitgelieferten Schlauch an der Maschine.

Elektrische Anlage

Einphasige Maschinen: 230V/50Hz/ 1f
Vor dem Anschliessen der Maschine:

1. Prüfen Sie nach, ob die Netzspannung mit den Angaben auf dem Typenschild übereinstimmt.
2. Zu installieren ist ein zweipoliger Differentialschalter (2P) mit einer Empfindlichkeit von 30 mA sowie ein zweipoliger Thermomagnetschalter 16A (2P). Die Maschine ist mit einem 2 m langen Kabel mit 3x2,5mm² Querschnitt bestückt, das direkt an den Schalter angeschlossen wird.
3. Der ERDANSCHLUSS ist OBLIGATORISCH. Ausserdem kann die Maschine über eine aussen am Gerät angebrachte Schraube zum Potentialausgleich benutzt werden

BETRIEBSWEISE DER ELEKTRONISCHEN STEUERUNG

Technische Beschreibung der Schalttafel:
Abb. A



ANZEIGE (2)

Wenn man mit dem Hauptschalter "1" die Maschine einschaltet, erscheint hier 2 Sekunden lang das Modell der einprogrammierten Maschine. Anschliessend wird die Temperatur in der Spülkammer mit geschlossenem Deckel (Kontrolllampe "a" leuchtet) und die Temperatur im Kessel bei offenem Deckel (Kontrolllampe "b" leuchtet) angegeben. Während des Zyklus wird die Spülkammertemperatur beim Spülen

und die Kesseltemperatur beim Klarspülen angezeigt.



TASTE FÜR DIE WAHL DER ZYKLUSDAUER (3)

Mit der Taste "3" kann man drei verschiedene Zeiten für die Zyklusdauer auswählen. Die Kontrolllampen zeigen den jeweils gewählten Zyklus an, und zwar

"d": kurzer Zyklus

"e": normaler Zyklus

"f": kurzer Zyklus, der mit einer kalten Klarspülung abschliesst.

Die Zyklusdauer richtet sich nach dem Verschmutzungsgrad des zu spülenden Geschirrs: Bei stärkerer Verschmutzung ist für ein intensiveres Spülen ein längerer Zyklus zu empfehlen.



ZYKLUSSTART (4)

Ein Druck auf diese Taste startet den Spülzyklus und die entsprechende Kontrolllampe "g" leuchtet auf. Nach dem Spülen schaltet die Maschine automatisch auf Klarspülen, das mit der Kontrolllampe "h" angezeigt wird. Nach Abschluss des Klarspülvorganges bleibt die Maschine in Ruhestellung und die Anzeigelampen "g" und "h" blinken. Das Blinken erlischt, sobald man die Tür öffnet oder einen neuen Zyklus startet.

Bei den Modellen mit Entwässerungspumpe findet am Ende des Spülvorganges und vor dem Klarspülen der Entwässerungszyklus statt, der mit der entsprechenden Kontrolllampe "j" angezeigt wird.

Durch erneutes Betätigen der Taste kann man von einer Zyklusetappe auf die nächste wechseln, also vom Spülvorgang auf Klarspülen und vom Klarspülen auf Ruhestellung.



ENTWÄSSERN (5)

Diese Taste ist nur wirksam, wenn die Maschine mit einer Entwässerungspumpe ausgerüstet ist.

Sie reagiert nur auf den Druck, wenn die Tür offen ist. Nach dem Druck auf die Taste (Anzeigelampe "j" leuchtet) beginnt der Entwässerungszyklus.

Nach abgeschlossener Entwässerung kann der Benutzer Maschine mit dem Hauptschalter ausschalten. Andernfalls beginnt nach einigen Sekunden wieder das Einfüllen von Wasser.

Einstellen der Betriebstemperaturen (Abb. B Leiterbild)

Die Maschinen sind vom Werk aus wie folgt eingestellt:

- Spülkammertemperatur: 55–60°C
- Kesseltemperatur: 85–90°C

Regulieren der Temperaturen:

EINSTELLEN DER SPÜLKAMMERTEMPERATUR:

1. Stellen Sie bei abgeschalteter Maschine den Mikroschalter 1 für "Widerstände ausschalten" (Abb. B-1) auf die Position ON (1 ON, 2 OFF).
2. Maschine einschalten und warten bis die Modell-Nr. verschwindet und eine der Temperaturen auf der Anzeige erscheint.
3. Den Knopf (Abb. B-2) der Elektronikplatte drücken, bis die drei Kontrolllampen für Zykluswahl gleichzeitig leuchten (Abb. A-d, e, f) sowie ebenfalls die Lampe für "Spülkammer" (Abb. A-a). Die für die Spülkammer vorgegebene Temperatur wird angezeigt.
4. Mit der Drucktaste "Zyklusstart" (Abb. A-4) können wir die eingestellte Temperatur erhöhen und mit der Taste "Entwässern" (Abb. A-5) können wir sie verringern.
5. Zum Abspeichern der gewählten Temperatur drücken Sie auf "Zykluswahl" (Abb. A-3). Die drei Kontrolllampen für Zyklus erlöschen was bedeutet, dass das Abspeichern einwandfrei erfolgt ist.
6. Maschine abschalten.
7. Stellen Sie den Mikroschalter 1 für "Widerstände ausschalten" (Abb. B-1) auf die Position OFF (1 OFF, 2 OFF).

EINSTELLEN DER KESSELTEMPERATUR:

1. Stellen Sie bei abgeschalteter Maschine den Mikroschalter 2 für "Widerstände ausschalten" (Abb. B-1) auf die Position ON (1 OFF, 2 ON).
2. Maschine einschalten und warten bis die Modell-Nr. Verschwindet und eine der Temperaturen auf der Anzeige erscheint.
3. Den Knopf (Abb. B-2) der Elektronikplatte drücken, bis die drei Leds für Zykluswahl gleichzeitig leuchten (Abb. A-d, e, f) sowie ebenfalls die Lampe für "Kesselr" (Abb. A-b). Die für den Kessel vorgegebene Temperatur wird angezeigt.
4. Mit der Drucktaste "Zyklusstart" (Abb. A-4) können wir die eingestellte Temperatur erhöhen und mit der Taste "Entwässern" (Abb. A-5) können wir sie verringern.
5. Zum Abspeichern der gewählten Temperatur drücken Sie auf "Zykluswahl" (Abb. A-3). Die drei Kontrolllampen für Zyklus erlöschen was bedeutet, dass das Abspeichern einwandfrei erfolgt ist.

6. Maschine abschalten.
7. Stellen Sie den Schalter 2 für "Widerstände abschalten" (Abb. B-1) auf die Position OFF (1 OFF, 2 OFF).

Abschalten der Widerstände:

Um das Erhitzen der Widerstände zu unterbrechen verfügt die Platte über den doppelten Mikroschalter "Widerstände abschalten" (Abb. B-1). Wenn man die beiden Mikroschalter auf "ON" stellt, schalten sich die beiden Widerstände ab (Widerstände abschalten "ON").

Fehlersuche:

Der Zugang zur elektronischen Leiterplatte ist nur qualifiziertem Fachpersonal gestattet. Vor jedem Eingriff muss mit dem Hauptschalter sowie mit dem automatischen Schutzschalter am aussen an der Maschine vorhandenen Steckanschluss die Stromzufuhr zur Maschine unterbrochen werden.

Auf der Anzeige werden die verschiedenen Störungen der Temperatursensoren gemäss dem nachstehenden Kode aufgezogen:

- E1: Kesselsensor nicht angeschlossen (Kreis offen). Anschlüsse an der Steckvorrichtung nachprüfen (Abb. B-c)
- E2: Kesselsensor in Kurzschluss: Störung am Sensor, der ausgetauscht werden muss
- E3:..... Spülkammersensor nicht angeschlossen (Kreis offen). Anschlüsse an der Steckvorrichtung nachprüfen (Abb. B-c)
- E4:..... Spülkammersensor in Kurzschluss: Störung am Sensor, der ausgetauscht werden muss

Die Temperaturfühler werden an der 4 Pin-Steckvorrichtung (Abb. B-c) angeschlossen.

Die elektronische Leiterplatte enthält eine Reihe von Leuchtanzeigen, die zur Funktionsüberwachung der Maschine sowie zum Feststellen von Störungen sehr nützlich sind. Diese Leuchtanzeigen sind in zwei Gruppen, d.h. Eingänge und Ausgänge, aufgeteilt:

Eingangs-Leds: Diese Leds beziehen sich auf die Information, die die elektronische Leiterplatte empfängt (die Position und Beschreibung ist aus der Serigraphieplatte und aus der Abbildung B ersichtlich). Es handelt sich um folgende Leds in gelber Farbe:

- **Led "TÜR":** leuchtet, die Tür ist geschlossen
- **Led "DRUCKW":** leuchtet, Druckwächter ist aktiviert, die Spülkammer ist voll.
- **Ausgangs-Leds:** Angabe des Elementes,

das durch den Mikroprozessor aktiviert worden ist (Lage und Beschreibung geht aus der serigraphierten Platte und aus der Abbildung B hervor). Es handelt sich um folgende rote Kontrolllampen:

- **Led "SPÜLPUMPE":** leuchtet, Spülpumpe in Betrieb
- **Led "ENTW.PUMPE":** leuchtet, Entwässerungspumpe in Betrieb
- **Led "EV.KLARSP.":** leuchtet, E-Ventil Klarspülen aktiviert
- **Led "W - KESSEL":** Schaltschütz Widerstand Kessel, leuchtet, Kesselwiderstand aktiviert
- **Led "W - SPÜLK.":** Schaltschütz Widerstand Spülkammer leuchtet, Widerstand der Spülkammer aktiviert
- **Led "EV KALT":** leuchtet, E-Ventil kaltes Klarspülen aktiviert
- **Led "EV REG":** leuchtet, E-Ventil für Regenerieren aktiviert

Beispiel: Wenn die Led des Kesselwiderstands leuchtet und der Widerstand sich nicht erhitzt bedeutet dies, dass die Platte den Befehl zum Betrieb richtig übermitteln und dass ein Fehler an den Elementen ausserhalb der Platte vorliegt, wie z.B am Schaltschütz oder am Widerstand.

Gestaltung der Modelle:

Kontrolle der Zyklusdauer (Temperatursperre, Thermal Lock) je nach Aufheizung des Kessels:

Die elektronische Steuerung bietet die Möglichkeit, die Zyklusdauer auf die vorbestimmte Kesseltemperatur einzustellen. Das heisst, dass der Zyklus so lange andauert, bis im Kessel die vorbestimmte Temperatur erreicht ist. Dadurch wird verhindert, dass mit kaltem Wasser klargespült wird. Diese Option kann mit der entsprechenden Nummer in der beigefügten Tabelle angewählt werden.

MODELL NR	ZYKLEN (S)	ENTWÄS S.PUMPE	ENTKALKER	TEMPER. SPERRE DES ZYKLUS	MODELL
25	120 180	NEIN	JA	NEIN	SL-21D
26	130 (KALT)		JA	JA	
27	120 180	JA	JA	NEIN	SL-21BD
28	130 (KALT)		JA	JA	

Modellauswahl

Sobald man den Hauptschalter einschaltet, erscheint auf der Anzeige 2 Sekunden lang die Modell-Nr. Zum Anwählen der Modell-Nr. Ist folgendes zu tun:

1. Maschine abschalten
2. Die beiden Mikroschalter (Abb. B-1) auf

- die Position "ON" (1ON, 2ON) stellen
3. Maschine einschalten
 4. **Warten, bis das gewählte Modell von der Anzeige verschwindet und bis eine der Temperaturen erscheint.**
 5. Den Knopf (Abb. B-2) der Elektronikplatte drücken, bis die drei Kontrolllampen für Zykluswahl gleichzeitig leuchten (Abb. A-d, e, f)
 6. Mit einem Druck auf "Zyklusstart" (Abb. A-4) erhöhen Sie die Modell-Nr.
 7. Der Knopf "Entwässern" (Abb. A-5) dient zum Verringern der Modell-Nr.
 8. Nach Auswählen der Nummer drücken Sie zur Bestätigung auf die Taste für Zykluswahl (Abb. A-3). Beim Abspeichern der Modell-Nr. erlöschen die drei Zyklus-Leds (Abb. A-d, e, f).
 9. Maschine abschalten.
 10. Die beiden Mikroschalter (Abb. B-1) auf die Position "OFF" stellen.
 11. Maschine einschalten: Die gewählte Modell-Nr. Wird angezeigt.

BETRIEB

Inbetriebnahme

1. Den 3/4" GAS-Wasserhauptschahn aufdrehen.
2. Den Thermomagnetschutzschalter der Anlage einschalten.
3. Nachprüfen, ob die in der Abbildung "C" dargestellten Filter und der Überlauf richtig angebracht sind.
4. Hauptschalter (Abb. A, 1) einschalten, so dass das automatische Befüllen der Spülkammer einsetzt und die Widerstände zur Erwärmung des Wassers eingeschaltet werden.
5. Sobald das Wasser die Spültemperatur (55°/60° C) erreicht hat, leuchtet die Kontrolllampe (Abb. A-e) auf.
6. Anlaufzyklus:
 - Verteilen Sie das Geschirr im Korb.
 - Schliessen Sie die Tür.
 - Wählen Sie mit dem Knopf (Abb. A-2) das gewünschte Spülprogramm aus.
 - Drücken Sie auf die Taste für Zyklusstart (A-4). Die Leuchtanzeige des Spülzyklus (A-g) leuchtet auf. Der Spülzyklus läuft nun vollständig ab. Bei einem erneuten Druck auf die Anauftaste (A-5) während des Spülvorganges springt das Programm direkt auf den Klarspülzyklus über. Das Gleiche geschieht vom Klarspülzyklus auf Zyklusstopp.

Bei den B-Modellen mit Entwässerungspumpe findet am Ende des Spülvorganges und vor dem Klarspülen ein Entwässerungszyklus statt, bei dem die entsprechende Led "j" aufleuchtet.

7. Wenn der Zyklus vollständig abgelaufen ist, blinken die Kontrolllampen (A-g) und (A-h) und zeigen so das Zyklusende

an.

8. Modelle mit Entwässerungspumpe. Wenn man bei offenem Deckel die Drucktaste (Abb. A-5) betätigt, setzt sich die Pumpe für eine bestimmte Zeit in Gang die ausreicht, um die Spülkammer zu entleeren, und bleibt dann stehen. Bei Betätigen der Taste für Entwässern (Abb. A-5) schaltet die Pumpe abwechselnd ein und aus. Wenn der Überlauf angebracht ist, wird das eventuell überschüssige Wasser aus der Spülkammer abgelassen.

Spülmitteldosierer

Die Maschine ist für den Einbau einer versstellbaren Spülmitteldosierpumpe vorgesehen, deren Ersatzteilnummer in der Ersatzteilliste angegeben ist. Der Dosierer wird – wie auf der Einzelteilzeichnung zu sehen ist – an der Frontseite unten angebracht. An einer Öffnung an der Rückseite der Maschine wird der Schraubanschluss zum Einspritzen des Spülmittels angebracht.

Die Pumpe dosiert etwa 0,7ml/s Spülmittel (max.). Bei der ersten Füllung werden in 170 s etwa 119 ml Spülmittel eingespritzt, so dass eine Konzentration von max. 3 ml/l entsteht. Bei jedem Spülzyklus spritzt die Pumpe 10 ml Spülmittel ein. Zum Verringern oder Erhöhen der Dosierung wird die Regulierschraube des Dosierers entsprechend gedreht.

Glanzmitteldosierer

Prüfen Sie nach, ob der Glanzmittelbehälter voll ist. Setzen Sie 5 oder 6-mal die Pumpe in Gang, indem Sie mehrmals auf die Taste "Zyklusstart" (Abb. A-4) drücken und prüfen Sie, ob der Glanzmittelschlauch in den Kessel eindringt. Mit der Stellschraube vorne unten kann man die Glanzmittelmenge einstellen.

Prüfen Sie die richtige Glanzmitteldosierung, indem Sie die Gläser unter Licht betrachten. Wassertropfen auf dem Glas bedeuten, dass zu wenig Glanzmittel dosiert wird; wenn Streifen zu sehen sind, ist die Dosierung zu hoch.

Entwässern der Maschine

Modelle ohne Entwässerungspumpe: Den Deckel öffnen und den Überlauf herausziehen ohne die Filter zu entfernen.

Das Wasser läuft durch Schwerkraft heraus und der Schmutz bleibt in den Filtern zurück.

"B"-Modelle mit Entwässerungspumpe

- Den Deckel öffnen und den Überlauf herausziehen ohne die Filter zu entfernen
- Die Entwässerungstaste (Abb. A-5) betä-

tigen, und zwar bei offenem Deckel, wie auf der Schalttafel angegeben ist. Die Entwässerungspumpe arbeitet während einer bestimmten vorgegebenen Zeit und bleibt automatisch stehen. Mit einem Druck auf die Taste können Sie die Pumpe abwechselnd ein- und ausschalten.

- Überlauf und Filter wieder anbringen.
- Den Hauptschalter abschalten und den Deckel schliessen.

Entkalkungssystem. Regulieren der Wasserhärte

Der Härtegrad des Wassers muss auf der Elektronikplatte eingestellt werden. Die Maschine gibt einen Hinweis über die Regenerierung der Harze, indem die Kontrolllampe "Regenerieren" (Abb. A-k) blinkt. Dieser Hinweis ist abhängig von der Anzahl der durchgeführten Klarspülungen und von dem ausgewählten Härtegrad. Daher:

1. Wenn die Maschine eingeschaltet und in Ruhestellung ist und die beiden Mikroschalter für "Widerstände abschalten" (Abb. B-1) auf OFF stehen, drücken Sie bitte auf den Knopf (Abb. B-2) der elektronischen Leiterplatte.
2. Eine der drei Lampen für "Zyklusdauer" (Abb. A, d, e oder f) leuchtet auf.
 - Led kurzer Zyklus leuchtet (Abb. A-d): Wasserhärte Minimale. Hinweis "Regenerieren" mit 50 Klarspülungen.
 - Led normaler Zyklus leuchtet (Abb. A e): Mittlere Wasserhärte. Hinweis "Regenerieren" mit 30 Klarspülungen.
 - Led langer Zyklus leuchtet (Abb. A f): maximal Wasserhärte. Hinweis "Regenerieren" mit 15 Klarspülungen.
3. Bei Betätigen von "Zyklusstart" (Abb. A 4) und "Entwässern" (Abb. A 5) leuchten nacheinander die Leds auf, bis der angeählte Härtegrad leuchtet.
4. Bei Betätigen der Taste "Zykluswahl" (Abb. A 3) wird die Wasserhärte abgespeichert. Die Led blinkt um anzuzeigen, dass das Abspeichern erfolgreich war.
5. Maschine abschalten.

Entkalkungssystem. Regenerierungszyklus.

Zur Durchführung der Regenerierung gibt die Maschine einen Hinweis durch das Blinken der Kontrolllampe "Regenerieren" (Abb. A-k). Wenn er es für angebracht hält, kann der Benutzer das Regenerieren vornehmen, bevor die Maschine darauf hinweist. Zum Regenerieren ist folgendes zu tun:

1. Die Spülkammer total entwässern. MASCHINE LEER OHNE ÜBERLAUF.

2. Wenn man bei offenem Deckel auf "Zykluswahl" (Abb. A-3) drückt, leuchtet die Kontrolllampe "Regenerieren" (Abb. A-k) auf. Das bedeutet, dass wir in den Regenerierungszyklus des Entkalkungssystems eingestiegen sind.
3. Den Deckel schliessen und auf "Zyklusstart" drücken (Abb. A-4), um den Regenerierungszyklus einzuleiten.
4. Auf der Anzeige erscheint blinkend die Anzahl der durchgeführten Klarspülungen und die Buchstaben "rn". Nach etwa 6 Sekunden beginnt der Regenerierungszyklus. Während dieser ersten 6 Sekunden kann man mit einem Druck auf "Zyklusstart" (Abb. 4-4) den Zyklus anhalten
5. Der Regenerierungszyklus dauert 23 Minuten und kann nicht unterbrochen werden. Auf der Anzeige erscheint alternativ "rd" und die bis zum Zyklusende verbleibende Zeit. Wird die Maschine während des Zyklus abgeschaltet, so wird beim nächsten Einschalten darauf hingewiesen, dass ein neuer Regenerierungszyklus ausgeführt werden muss.
6. Wenn auf der Anzeige nur "rd" erscheint, ist die Regenerierung fertiggestellt.
7. Maschine abschalten, um das Regenerieren zu verlassen.

Entkalkungssystem. Nachfüllen von Regenerierungssalz.

Der Zugang zum Salzbehälter befindet sich in der Spülkammer. Zum Nachfüllen von Regenerierungssalz:

1. Die Spülkammer vollkommen entwässern.
2. Prüfen, ob der in der Spülkammer vorhandene Behälter Salz enthält. Falls erforderlich, Kochsalz nachfüllen, bis der Behälter voll ist. Mit dem vollen Behälter können bis zu drei Regenerierungen vorgenommen werden.

Entleeren des Kessels

1. Spülkammer entleeren
2. Den Wasserzulaufhahn zur Maschine schliessen.
3. Durch Lösen des Schlauches, welcher den Ausgang der Glanzmittelpumpe mit dem Eintrittsschlauch zum Kessel verbindet, wird dieser letztere freigelegt. Stellen Sie einen Behälter darunter. Der gesamte Kesselinhalt kann nun durch Schwerkraft ablaufen.

Reinigen der Spülkammer

Nach jeder Spülschicht am Tagesende muss die Spülkammer gereinigt werden. Dies geschieht wie folgt:

- Den mit einem Bajonettverschluss angebrachten Sicherheitsfilter der Spülpumpe (L) durch Drehen entgegen dem Uhrzeigersinn herausnehmen.
- Bei den "B"-Modellen mit Entwässerungspumpe muss auch der Filter der Entwässerungspumpe (J), der eingeschraubt ist, zum Reinigen herausgenommen werden. Wie aus der Abb. 2 hervorgeht, kann der Filter (J) mit einer viertel Umdrehung herausgeschraubt werden. Nach dem Reinigen wieder einschrauben.
- Am Ende des Tages sollte man die Maschine entleeren, Wasser einfüllen und einen Zyklus im Leerlauf, ohne Körbe, ausführen, damit das Innere der Maschine gereinigt wird.
- Schlussendlich werden Boden, Seitenwände und Spülraum von innen gereinigt.
- Die Spülarme müssen regelmässig gereinigt werden. Ein unzureichendes Spülen kann auf verstopfte Löcher zurückzuführen sein. Die Arme müssen dann abmontiert und gesäubert werden.
- Das Äussere der Maschine darf NICHT DIREKT mit einem Wasserstrahl gereinigt werden. Benutzen Sie lediglich ein feuchtes Tuch und ein gewöhnliches Putzmittel.
- Benutzen Sie bitte KEINE ätzenden Putzmittel (Radierwasser, konzentrierte Chlorlauge usw.) noch Scheuerschwämme oder Kratzer, die normalen Stahl enthalten, da diese ein Rosten der Maschine verursachen können.

WICHTIGE HINWEISE

- Vor jedem Eingriff zur Reinigung oder Reparatur der Maschine muss unbedingt der Netzanschluss unterbrochen werden.
- Immer wenn das Gerät für längere Zeit oder während der Nacht nicht benutzt wird empfiehlt es sich, den Deckel offen zu lassen, damit der Innenraum gelüftet wird und keine unangenehmen Gerüche entstehen können.
- Im Falle einer Störung an der Entwässerungspumpe:
 1. Mit Hilfe eines Behälters Wasser aus der Spülkammer schöpfen, bis der Wasserspiegel unterhalb des Überlaufes steht.
 2. Bei angebrachtem Überlauf das untere vordere Paneel lösen und die Pumpe auswechseln (hierzu braucht die Maschine nicht von ihrem Platz gerückt zu werden). Soll die Maschine von Hand geleert werden, so muss ein Entwässerungsschlauch an den Kollektor angeschlossen werden. Sobald der Überlauf entfernt wird, läuft das Wasser durch Schwerkraft

- aus der Spülkammer ab.
- Wenn das Zuleitungskabel beschädigt ist und erneuert werden muss, so darf diese Arbeit nur von einer von SAMMIC anerkannten Technischen Dienststelle ausgeführt werden.
- Geräuschpegel: Der von der Maschine abgegebene an einer Grundtype gemessene Geräuschpegel beträgt 71dB(A) (in 1 m Abstand).
- Dieses Gerät darf nicht von Personen (einschl. Kindern) benutzt werden, die in ihren körperlichen, sensorischen oder geistigen Fähigkeiten behindert sind oder nicht über die erforderliche Erfahrung und Kenntnis verfügen, es sei denn sie sind von einer für ihre Sicherheit verantwortliche Person in den Gebrauch des Gerätes eingewiesen oder dabei überwacht worden.

MODÈLES

La présente notice décrit l'installation, le fonctionnement et l'entretien des lave-verres SL-21 D et SL-21 BD.

La référence et les caractéristiques du modèle sont indiquées sur la plaque signalétique fixée sur la machine.

Ces machines sont conçues et fabriquées conformément aux directives européennes de sécurité 89/392/CEE et 73/23/CEE.

Ces appareils répondent aux normes EN55014 et EN55104 relatives à l'élimination et l'immunité des perturbations radioélectriques.

INSTALLATION

Pour obtenir les performances optimales et assurer une bonne conservation de la machine, veuillez respecter les instructions contenues dans cette notice.

Installation d'eau

Avant de procéder à l'installation de la machine, contrôler les points suivants :

1. La conduite d'arrivée d'eau doit se trouver à une distance de moins de 1,50 m de l'emplacement prévu pour la machine.
2. La conduite d'eau doit être équipée à son extrémité la plus proche de la machine d'un robinet d'arrêt de 3/4" GAZ pour le raccordement du tuyau d'alimentation fourni avec la machine.
3. La pression dynamique d'eau d'alimentation de la machine ne doit être ni inférieure à 2 bar (200 kPa) ni supérieure à 4 bar (400 kPa).
4. Le débit de l'eau d'alimentation doit être au moins de 20 l/min.
5. Dans les régions où la pression de l'eau est supérieure au maximum indiqué, il est nécessaire d'installer un régulateur de pression pour maintenir la pression comprise entre 2 et 4 bar (200 et 400 kPa).
6. Si la pression de l'eau est inférieure à 2 bar (200kPa), il est nécessaire de prévoir un surpresseur.
7. Eviter les rétrécissements de tuyau lors de l'installation.
8. Sur les modèles à vidange par gravité, raccorder le tuyau de vidange qui a un diamètre extérieur de 30 mm, à la conduite de vidange. La hauteur de vidange ne doit pas être supérieure à 120 mm de la base de la machine.
9. Sur les modèles "B" équipés d'une

pompe de vidange, la hauteur de vidange ne doit pas être supérieure à 1 m de la base de la machine.

10. Pour assurer une bonne vidange, la machine doit être mise correctement de niveau en vissant ou dévissant les pieds de réglage.

Installation avec surpresseur

Installer un surpresseur lorsque la pression de l'eau d'alimentation de la machine est inférieure à 2 bar (200 kPa). Le surpresseur peut être installé en n'importe quel point proche de l'équipement, dans le prolongement de la conduite d'eau et du robinet d'arrêt situé en amont du surpresseur. Veillez à ce que le robinet d'arrêt reste toujours accessible. Raccorder le surpresseur d'un côté au robinet d'arrêt et de l'autre au tuyau flexible fourni avec la machine.

Installation électrique

Machines monophasées : 230 V / 50 Hz / 1P

Avant de procéder à l'installation de la machine :

1. Vérifier que la tension du secteur correspond aux indications figurant sur la plaque signalétique.
2. Monter un interrupteur différentiel bipolaire (2P) d'une sensibilité de 30 mA et un interrupteur magnétothermique bipolaire de 16A (2P). La machine est équipée d'un cordon de 3x2.5 mm² de section et de 2 m de longueur qui est à raccorder directement à l'interrupteur.
3. La MISE A LA TERRE est OBLIGATOIRE. La machine est pourvue d'une vis externe pour le raccordement à la liaison équipotentielle de terre.

FUNCTIONNEMENT DE LA COMMANDE ÉLECTRONIQUE

Description technique du panneau de commande : Figure A



ECRAN D'AFFICHAGE (2)

A l'allumage de la machine à l'aide de l'interrupteur général "1", l'affichage montre pendant 2 secondes le modèle de machine programmé. Puis il visualise la température de la cuve avec la porte fermée (voyant "a" allumé) et du surchauffeur avec la porte ouverte (voyant "b" allumé). Pendant le

cycle, il montre la température de la cuve lors du lavage et la température du surchauffeur lors du rinçage.



Touche Sélection durée du cycle (3)

Par pressions successives sur la touche "3", on sélectionne la durée du cycle de lavage entre trois durées différentes. Les voyants s'allument pour indiquer le cycle choisi :

"d" : Cycle court.

"e" : Cycle moyen.

"f" : Cycle court se terminant par un rinçage à froid.

Le type de cycle à choisir dépend du degré de saleté de la vaisselle : plus elle est sale, plus le cycle doit être long pour un lavage intensif.



Départ cycle (4) Fig. A.

La pression sur cette touche met en marche le cycle de lavage. Le voyant "g" associé s'allume. Au terme du lavage, la machine passe automatiquement au rinçage (voyant "h" allumé). Lorsque le rinçage est terminé, la machine s'arrête et les voyants "g" et "h" clignotent. L'ouverture de la porte ou le démarrage d'un nouveau cycle annule ce clignotement.

Sur les modèles équipés d'une pompe de vidange, la machine effectue le cycle de vidange à la fin du lavage et avant le rinçage. Le voyant "j" associé s'allume.

Par pressions successives sur cette touche, on passe d'une phase à l'autre du cycle : si on est en lavage, la pression sur la touche fait passer au rinçage et si on est en rinçage, on passe à l'état de repos.



Vidange (5) Fig. A.

Cette touche n'est active que sur les machines équipées d'une pompe de vidange.

La pression sur la touche n'est valide que si la porte est ouverte. Lorsque la touche est appuyée (indicateur "j" allumé), le cycle de vidange démarre. Une nouvelle pression sur la touche arrête le cycle de vidange.

Au terme de la vidange, l'utilisateur doit éteindre la machine à l'aide de l'interrupteur général. Sinon, au bout de quelques secondes, un nouveau remplissage commence.

Réglage des températures de fonctionnement : (Figure B schéma plaque électronique).

Les machines sont réglées en usine aux températures suivantes :

- Température Cuve : 55–60°C
- Température Surchauffeur : 85–90°C

Réglage des températures :

· RÉGLAGE TEMPÉRATURE CUVE :

1. La machine étant éteinte, mettre le microrupteur 1 de "Débranchement résistances" (Fig. B-1) sur la position ON (1 ON, 2 OFF).
2. Allumer la machine et attendre la disparition du n° de modèle et l'apparition d'une des indications de température sur l'affichage.
3. Appuyer sur le bouton (Fig. B-2) de la plaque électronique jusqu'à l'allumage des trois voyants de sélection de cycle en même temps (Fig. A-d, e, f) et du voyant "cuve" (Fig. A-a). L'écran affiche alors la température préfixée pour la cuve.
4. Appuyer sur le bouton poussoir "Départ cycle" (Fig. A-4) pour augmenter la température de réglage et sur le bouton poussoir "Vidange" (Fig. A-5) pour la diminuer.
5. Appuyer sur "Sélection cycle" (Fig. A-3) pour mémoriser la température choisie. Les trois voyants de sélection de cycle s'éteignent pour indiquer que la mise en mémoire s'est faite correctement.
6. Eteindre la machine.
7. Remettre le microrupteur 1 de "Débranchement résistances" (Fig. B-1) sur la position OFF (1 OFF, 2 OFF).

Réglage température surchauffeur :

1. La machine étant éteinte, mettre le microrupteur 2 de "Débranchement résistances" (Fig. B-1) sur la position ON (1 OFF, 2 ON).
2. Allumer la machine et attendre la disparition du n° de modèle et l'apparition d'une des indications de température sur l'affichage.
3. Appuyer sur le bouton (Fig. B-2) de la plaque électronique jusqu'à l'allumage des trois voyants de sélection de cycle en même temps (Fig. A-d, e, f) et du voyant "surchauffeur" (Fig. A-b). L'écran affiche alors la température préfixée pour le surchauffeur.
4. Appuyer sur le bouton poussoir "Départ cycle" (Fig. A-4) pour augmenter la température de réglage et sur le bouton poussoir "Vidange" (Fig. A-5) pour la diminuer.
5. Appuyer sur "Sélection cycle" (Fig. A-3)

pour mémoriser la température choisie. Les trois voyants de sélection de cycle s'éteignent pour indiquer que la mise en mémoire s'est faite correctement.

6. Eteindre la machine.
7. Remettre le microrupteur 2 de "Débranchement résistances" (Fig. B-1) sur la position OFF (1 OFF, 2 OFF).

Débranchement des résistances :

Pour pouvoir annuler le chauffage des résistances, la plaque est munie de deux microrupteurs "Débranchement résistances" (Fig. B-1). Les microrupteurs doivent être mis tous deux sur la position "ON" pour débrancher les deux résistances (Débranchement résistances : "ON")

Détection des pannes :

L'accès aux branchements de la plaque électronique n'est autorisé qu'à des réparateurs qualifiés, après coupure du courant électrique à l'aide de l'interrupteur général de la machine et de l'interrupteur automatique de protection situé sur la prise d'alimentation extérieure de la machine.

L'écran affiche les différentes défaillances possibles des sondes de température, conformément au code suivant :

- E1 :.....Sonde du surchauffeur non branchée (circuit ouvert). Contrôler les branchements sur le connecteur (Fig. B-c).
- E2 :.....Sonde du surchauffeur en court-circuit : défaillance de la sonde qui doit être remplacée.
- E3 :.....Sonde de la cuve non branchée (circuit ouvert). Contrôler les branchements sur le connecteur (Fig. B-c).
- E4 :.....Sonde de la cuve en court-circuit : défaillance de la sonde qui doit être remplacée.

Les détecteurs de température sont branchés sur le connecteur à quatre broches (Fig. B-c).

La plaque électronique regroupe une série d'indicateurs lumineux qui sont très utiles pour la surveillance du fonctionnement de la machine et pour la détection des éventuelles défaillances. Ces indicateurs se divisent en deux groupes : ceux d'entrée et ceux de sortie.

Leds indicatrices d'entrée : Elles concernent les informations qui sont reçues par la plaque électronique (Leur position et leur description figurent sur la plaque sérigraphiée et sur la figure B). Ce sont les suivantes (Voyants jaunes) :

- Led "PORTE" : Allumée lorsque la porte

est fermée.

- Led "PRESSOST." : Allumée lorsque le pressostat est activé, indiquant que la cuve est pleine.

Leds indicatrices de sortie : Elles indiquent l'élément qui a été mis en marche par le microprocesseur (Leur position et leur description figurent sur la plaque sérigraphiée et sur la figure B). Ce sont les suivantes (Voyants rouges) :

- Led "P. LAVAGE" : Allumée lorsque la pompe de lavage est en marche.
- Led "P. VIDANGE" : Allumée lorsque la pompe de vidange est en marche.
- Led "EV SURCHAUF." : Allumée lorsque l'électrovanne de rinçage est activée.
- Led "C - SURCHAUF." contacteur résistance surchauffeur : Allumée lorsque la résistance du surchauffeur est en marche.
- Led "C - CUVE" contacteur résistance cuve : Allumée lorsque la résistance de la cuve est en marche.
- Led "EV FROID" : Allumée lorsque l'électrovanne de rinçage à l'eau froide est activée.
- Led "EV REGEN." : Allumée lorsque l'électrovanne de régénération est activée.

Exemple : Si la led de la résistance du surchauffeur est allumée et que la résistance n'est pas en marche, cela veut dire que la plaque a bien donné l'ordre de marche, mais qu'il y a une défaillance au niveau des éléments externes de la plaque, tels que le relais ou la résistance.

Configuration des modèles :

Réglage de la durée du cycle (Verrouillage température) sur la température du surchauffeur :

La commande électronique possède une option permettant de régler la durée du cycle sur le moment où la température préfixée est atteinte par le surchauffeur. C'est-à-dire que le cycle continue tant que le surchauffeur n'a pas atteint la température préfixée. Ceci permet d'éviter que le rinçage soit réalisé à l'eau froide. Pour sélectionner cette option, il suffit de choisir le N° indiqué dans le tableau ci-dessous.

N° MODELE	CYCLES (S)	POMPE VIDANGE	ADOUCCISSEUR	BLOCAGE THERMIQUE	MODELE
25	120 180	NON	OUI	NON	SL-21D
26	130 (FROID)		OUI	OUI	
27	120 180	OUI	OUI	NEINON N	SL-21BD
28	130 (FROID)		OUI	OUI	

Sélection du modèle :

A la mise sous tension par l'interrupteur général, le numéro du modèle de machine apparaît pendant 2 secondes sur l'affichage. Pour sélectionner le numéro de modèle, procéder comme suit :

1. Eteindre la machine.
2. Basculer les deux microrupteurs (Fig B-1) sur la position "ON" (1ON, 2ON).
3. Allumer la machine.
4. Attendre la disparition du n° de modèle et l'apparition d'une des indications de température sur l'affichage.
5. Appuyer sur le bouton poussoir (Fig. B-2) de la plaque électronique jusqu'à l'allumage des trois voyants de sélection de cycle en même temps (Fig. A-d, e, f)
6. Appuyer sur "Départ cycle" (Fig. A-4) pour incrémenter le numéro de modèle.
7. Appuyer sur "Vidange" (Fig. A-5) pour décrémenter le numéro de modèle.
8. Après avoir sélectionné le numéro voulu, valider en appuyant sur la touche de sélection du cycle (Fig. A-3). Les trois voyants de sélection cycle s'éteignent après la mise en mémoire du modèle (Fig. A-d, e, f).
9. Eteindre la machine.
10. Basculer de nouveau les deux microrupteurs (Fig. B-1) sur la position "OFF".
11. Rallumer la machine : le numéro de modèle sélectionné est affiché.

FONCTIONNEMENT

Mise en marche

1. Ouvrir le robinet d'arrivée d'eau 3/4" GAZ.
2. Basculer l'interrupteur magnétothermique de protection de l'installation.
3. Vérifier que les filtres et le dispositif de trop-plein indiqués sur la figure "C" sont en place.
4. Basculer l'interrupteur général (Fig. A-1) pour démarrer le remplissage automatique de la cuve et mettre en marche les résistances de chauffage.
5. Lorsque la machine a atteint la température de lavage (55°/60°C), le voyant (Fig. A- c) s'allume.
6. Cycle de démarrage :
 - Disposer la vaisselle dans le panier.
 - Fermer la porte.
 - Sélectionner le programme de lavage par pression sur le bouton (Fig. A-3), en fonction du degré de saleté de la vaisselle. La led rouge associée s'allume.
 - Appuyer sur la touche de départ cycle

(Fig. A-4). Le voyant lumineux du cycle de lavage (Fig. A-g) s'allume. Le cycle de lavage complet est exécuté. Si pendant le cycle de lavage, on appuie de nouveau sur la touche de départ cycle (Fig. A-5), la machine passe immédiatement au cycle de rinçage et si elle est en cours de rinçage, elle se met en arrêt cycle.

Sur les modèles "B" dotés d'une pompe de vidange, la machine réalise le cycle de vidange à la fin du lavage et avant le rinçage. Le voyant lumineux "j" associé s'allume.

7. Lorsque le cycle complet est terminé, les deux voyants (Fig. A-g) et (Fig. A-h) clignotent pour indiquer la fin de cycle.

8. Modèles avec pompe de vidange : la porte étant ouverte, appuyer sur le bouton poussoir (Fig. A-5) pour mettre en marche la pompe de vidange. La pompe reste en marche pendant un temps déterminé qui est suffisant pour vidanger l'eau de la cuve, puis elle s'arrête. La pression sur la touche de vidange (Fig. A-5) commande alternativement la mise en marche et l'arrêt de la pompe. Le dispositif de trop-plein permet de vidanger l'éventuel excédent d'eau au fond de la cuve.

Doseur de Produit de Lavage

La machine est préparée pour l'installation d'une pompe de dosage réglable du produit de lavage. La référence de cette pompe est indiquée dans la liste des pièces détachées. Le doseur est à monter sur le panneau avant inférieur de la machine, comme montré sur la vue éclatée. La machine possède un trou à la partie arrière pour le raccordement du dispositif d'injection du produit de lavage.

La pompe débite environ 0,7 ml/s de liquide de lavage (maximum). Lors du premier remplissage de la cuve, la dose est d'environ 119 ml en 170 s, afin d'obtenir une concentration maximum de 3 ml/l. A chaque cycle, la pompe distribue 10 ml de produit de lavage. Cette quantité peut être diminuée ou augmentée en tournant la vis de réglage du doseur.

Doseur de Produit de rinçage

Vérifier que le réservoir de produit de rinçage est plein. Mettre en marche et arrêter la pompe de lavage 5 ou 6 fois, en appuyant par pressions successives sur la touche "Départ cycle" (Fig. A-4), afin de vérifier que le tuyau du doseur se remplit correctement de produit et que celui-ci

entre dans le surchauffeur. Le réglage de la quantité de produit de rinçage se fait en tournant la vis de réglage située sur le panneau avant inférieur de la machine, dans le sens qui convient.

Pour vérifier si la dose de produit de rinçage est efficace, regarder les verres à contre-jour. Si des gouttes d'eau apparaissent sur les verres, la quantité de produit est insuffisante ; s'il y a des stries, c'est qu'elle est trop importante.

Vidange de la machine

Modèles sans pompe de vidange : Ouvrir la porte et ôter le trop-plein sans enlever les filtres. L'eau s'écoule par gravité et les saletés sont retenues par les filtres.

Modèles "B" équipés d'une pompe de vidange.

- Ouvrir la porte et ôter le trop-plein, sans enlever les filtres.
- La porte étant ouverte, appuyer sur le bouton poussoir de vidange (Fig. A- 5), comme indiqué sur le tableau de commande. La pompe de vidange fonctionne pendant le temps préfixé, puis elle s'arrête automatiquement. A chaque pression sur la touche, on commande alternativement la mise en marche et l'arrêt de la pompe.
- Remettre en place le trop-plein et les filtres.
- Basculer l'interrupteur général sur arrêt et refermer la porte.

Système d'adoucissement. Réglage du degré de dureté de l'eau.

Le réglage du degré de dureté de l'eau doit être effectué sur la plaque électronique. Le voyant "Régénération" (Fig. A-k) clignote pour prévenir que la régénération des résines est nécessaire. La régénération dépend du nombre de rinçages effectués et du degré de dureté sélectionné. Procéder comme suit :

1. La machine étant allumée et au repos, les deux microrupteurs de "Débranchement Résistances" (Fig. B-1) sur OFF, appuyer sur le bouton (Fig. B-2) de la plaque électronique.
2. L'un des trois voyants de "durée de cycle" s'allume (Fig. A, d, e ou f).
 - Voyant de cycle court allumé (Fig. A-d) : Dureté eau minimale. Témoin de "Régénération" tous les 50 rinçages.
 - Voyant de cycle moyen allumé (Fig. A-e) : Dureté eau moyenne. Témoin de "Régénération" tous les 30 rinçages.

- Voyant de cycle long allumé (Fig. A-f) : Dureté eau maximale.
- Témoin de "Régénération" tous les 15 rinçages.
- 3. Appuyer sur les boutons "Départ cycle" (Fig. A 4) et "Vidange" (Fig. A 5), les voyants s'allument successivement. Sélectionner le degré de dureté voulu.
- 4. Appuyer sur la touche "Sélection cycle" (Fig. A 3) pour mémoriser la dureté de l'eau choisie. La led clignote pour indiquer que la mémorisation s'est faite correctement.
- 5. Eteindre la machine.

Système d'adoucissement. Cycle de régénération.

Le témoin "Régénération" (Fig. A-k) clignote pour prévenir que le système nécessite une régénération. Si l'utilisateur le juge utile, il peut déclencher une régénération avant le clignotement du voyant témoin. Pour déclencher une régénération :

1. Vidanger complètement la cuve. MACHINE VIDE SANS TROP-PLEIN.
2. La porte étant ouverte, appuyer sur "Sélection cycle" (Fig. A-3) : le voyant "Régénération" (Fig. A-k) s'allume pour indiquer qu'on a accédé au cycle de régénération du système d'adoucissement.
3. Fermer la porte et appuyer sur "Départ cycle" (Fig. A-4) pour lancer le cycle de régénération.
4. L'indication du nombre de rinçages réalisés et les lettres "rn" clignotent sur l'affichage. Au bout de 6 s, le cycle de régénération démarre. Pendant ces 6 premières secondes, il est possible d'arrêter le cycle de régénération en appuyant de nouveau sur "Départ cycle" (Fig. A-4).
5. Le cycle de régénération dure 23 minutes et il est impossible de l'arrêter en cours d'exécution. L'affichage indique alternativement "rd" et le temps restant pour la fin du cycle. Si l'on éteint la machine pendant l'exécution du cycle, à son rallumage, une indication apparaît rappelant qu'il est nécessaire d'exécuter un nouveau cycle de régénération.
6. La régénération est terminée lorsque seule l'indication "rd" apparaît sur l'affichage.
7. Eteindre la machine pour quitter la régénération.

Système d'adoucissement. Rajout de sel pour la régénération

L'accès au bac à sel de régénération se trouve à l'intérieur de la cuve de lavage.

Pour rajouter du sel :

1. Vidanger complètement la cuve.
2. Vérifier que le bac qui se trouve à l'intérieur de la cuve contient suffisamment de sel. Rajouter du sel commun si nécessaire pour remplir le bac. Lorsqu'il est plein, le bac à sel permet de réaliser jusqu'à 3 régénérations.

Vidange du Surchauffeur

1. Vidanger la cuve.
2. Fermer le robinet d'arrivée d'eau.
3. Déposer le tuyau reliant la sortie de la pompe de liquide de rinçage au tuyau d'entrée dans le surchauffeur. Ce dernier est alors libre et, en prenant la précaution de mettre dessous un récipient, toute l'eau du surchauffeur s'écoule par gravité.

Nettoyage de la cuve

La cuve doit être nettoyée tous les jours au terme de l'utilisation de la machine. Procéder comme suit :

- Enlever le filtre de sécurité de la pompe de lavage (L) fixé par baïonnette, en le tournant dans le sens contraire des aiguilles d'une montre.
- Sur les modèles "B" à pompe de vidange, enlever également le filtre de la pompe de vidange (J) fixé par vissage et procéder à son nettoyage. Pour dévisser le filtre (J), le tourner d'un quart de tour, comme indiqué sur la figure 2. Nettoyer le filtre puis le revisser.
- A la fin de la journée, il convient de vider la machine, puis de la remplir d'eau et d'exécuter un cycle de lavage à vide, sans panier, de manière à bien nettoyer l'intérieur de la machine.
- Nettoyer pour finir le fond, les parois et l'intérieur de la cuve.
- Les bras de lavage doivent être nettoyés régulièrement. Une mauvaise qualité du rinçage peut être due à des orifices bouchés. Dans ce cas, démonter et nettoyer les bras de lavage.
- La carrosserie de la machine NE DOIT PAS ÊTRE nettoyée au jet sous pression. La nettoyer avec un torchon humide et un nettoyant courant.
- NE PAS utiliser de détergents agressifs (acides, eau de javel non diluée, etc.), ni d'éponges métalliques ou de raclettes en acier susceptibles de provoquer la formation de rouille.

AUTRES OBSERVATIONS IMPORTANTES

- Avant toute intervention sur la machine (nettoyage ou réparation), il est impératif de débrancher la prise du secteur.
- Pendant la nuit ou en cas de non-utilisation prolongée de l'appareil, il est recommandé de laisser la porte ouverte afin d'assurer son aération et éviter les mauvaises odeurs.
- En cas de défaillance de la pompe de vidange :
 1. En s'aidant d'un récipient, vidanger l'eau de la cuve jusqu'à ce que le niveau d'eau reste en dessous du trop-plein.
 2. Le trop-plein étant laissé en place, déposer le panneau avant inférieur et remplacer la pompe (il n'est pas nécessaire de déplacer la machine pour cette opération). Pour vidanger la machine à la main, raccorder un tuyau de vidange au collecteur. Lorsque le trop-plein est enlevé, l'eau s'écoule de la cuve par gravité.
- Si le cordon d'alimentation est endommagé et qu'il a besoin d'être changé, son remplacement doit être impérativement effectué par un service technique agréé par SAMMIC.
- Bruit aérien : le niveau sonore émis par la machine, mesuré sur une machine type, est de 71 dB(A) (distance 1 m).
- Cet appareil n'est pas destiné à être utilisé par des personnes (y compris des enfants) dont les capacités physiques, sensorielles ou mentales sont diminuées, ou qui ne disposent pas des connaissances ou de l'expérience nécessaires, à moins qu'elles n'aient été formées et encadrées pour l'utilisation de cet appareil par une personne responsable de leur sécurité.

MODELLI

Questo manuale descrive l'installazione, il funzionamento e la manutenzione dei lavabicchieri: SL-21D e SL-21 BD.

Il riferimento del modello e delle sue caratteristiche vengono riportati sulla targa di identificazione apposta sulla macchina.

Queste macchine vengono disegnate e fabbricate d'accordo con le direttive Europee sulla sicurezza 89/392/CEE e 73/23/CEE. Questo apparecchio adempie le norme EN55014 e EN55104 sull'abolizione e l'immunità delle interferenze radioelettriche.

INSTALLAZIONE

Per ottenere le migliori prestazioni ed una buona conservazione della macchina, seguire attentamente le istruzioni contenute in questo manuale.

Installazione dell'acqua

Prima di provvedere all'installazione della macchina, verificare che:

1. La condotta dell'acqua si trovi a una distanza inferiore di 1,50 m. dall'ubicazione prevista per la macchina.
2. La condotta dell'acqua dovrà avere nel suo estremo più vicino alla macchina un rubinetto d'interruzione di 3/4" GAS a cui si collega il manicotto di alimentazione fornito con la macchina.
3. La pressione dinamica dell'acqua di alimentazione della macchina non dovrà essere né inferiore a 2 bar (200kPa), né superiore a 4 bar (400kPa).
4. La portata dell'acqua di alimentazione deve essere come minimo di 20l/min.
5. In zone in cui la pressione dell'acqua è maggiore di quella massima indicata, è necessario installare un regolatore di pressione, per situare detta pressione fra i 2 ed i 4 bar (200 e 400kPa).
6. Se la pressione dell'acqua è inferiore ai 2 bar (200kPa), è necessario installare un elevatore di pressione.
7. Al realizzare l'installazione, evitare di eseguire la riduzione con il manicotto.
8. Nei modelli con scolo per gravità, collegare il tubo di scolo che ha un diametro esterno di 30mm, alla condotta di scolo. L'altezza dello scolo non dovrà essere superiore ai 120 mm a partire dalla base della macchina.
9. Nei modelli "B" provvisti di pompa di scolo, l'altezza dello scolo non dovrà essere superiore a 1 m. a partire dalla base della macchina.

10. È necessario livellare la macchina per permettere uno scarico corretto; allo scopo si devono allentare o stringere i piedi di livellamento.

Installazione con elevatore di pressione

Installare un elevatore di pressione nel caso in cui la pressione dell'acqua che andrà ad alimentare la macchina sia inferiore a 2 bar (200kPa). L'elevatore di pressione si può installare in qualsiasi punto, vicino all'impianto, prolungando la condotta dell'acqua e la chiave d'interruzione dell'elevatore. Bisogna fare in modo che la chiave d'interruzione continui ad essere accessibile. Collegare l'elevatore nell'altro estremo, rispetto alla chiave d'interruzione e nell'altro estremo rispetto al manicotto, che si fornisce con la macchina.

Impianto elettrico

Macchine monofase: 230V / 50Hz / 1f

Prima di provvedere all'installazione della macchina:

1. Verificare che il voltaggio della rete coincida con i dati indicati sulla targa delle caratteristiche.
2. Installare un interruttore differenziale bipolare (2P) con sensibilità di 30 mA e uno del tipo magnetotermico bipolare di 16A (2P). La macchina è dotata di un cavo di 3x2.5 mm² di sezione e 2m di lunghezza, che deve essere collegato direttamente all'interruttore.
3. È **OBBLIGATORIO** eseguire la connessione a TERRA. Inoltre, la macchina è provvista di una vite esterna per il collegamento ad un sistema equipotenziale di terra.

FUNZIONAMENTO DEL CONTROLLO ELETTRONICO

Descrizione tecnica della pulsantiera di controllo: Figura A



All'accendere la macchina, per mezzo dell'interruttore generale "1", si visualizza per 2 secondi il modello di macchina che si è programmato. Di seguito passa a visualizzare la temperatura della vasca, con la porta chiusa (spia "a" accesa e della caldaietta con la porta aperta (spia "b" accesa). Durante il ciclo si visualizza la temperatura della vasca durante il lavaggio e la tempe-

ratura della caldaietta nello sciacquo.



TESTO SELEZIONE DURATA DEL CICLO (3)

Mediante successive battute del tasto "3", si seleziona la durata del ciclo di lavaggio fra tre tempi diversi: Le spie indicano il ciclo selezionato:

"d": Ciclo corto.

"e": Ciclo medio.

"f": Ciclo corto finito con uno sciacquo a freddo.

Il tipo di ciclo adeguato dipende dalla sporcizia delle stoviglie da lavare: se vi è una sporcizia maggiore, conviene scegliere un ciclo più lungo per un lavaggio intenso.



AVVIAMENTO DEL CICLO (4)

Premendo questo tasto si avvia il ciclo di lavaggio, e s'illumina la corrispondente spia "g". Finito il lavaggio, automaticamente passa allo sciacquo indicato con la spia "h". Quando termina la fase di sciacquo la macchina rimane in sosta e gli indicatori "g" e "h" emettono uno scintillio. L'apertura della porta o l'avviamento di un altro ciclo annullano questo scintillio.

Nei modelli con pompa a vuoto, durante la fine del lavaggio e prima dello sciacquo, la macchina esegue il ciclo di scarico e s'illumina la spia relativa "j".

Premendo successivamente questo tasto si passa da una fase all'altra del ciclo. Se si è in fase di lavaggio, premendo il tasto si comincia lo sciacquo e se sta sciacquando si passa alla sosta.



SCARICO (5)

Questo tasto funziona solo nei casi in cui la macchina è provvista di una pompa di scarico.

Risponde alla battuta soltanto se la porta si trova aperta. Una volta premuto (indicatore "j" acceso) comincia il ciclo di scarico. Premendo di nuovo il tasto si ferma il ciclo. Una volta finito lo scarico, l'utente disinserisce la macchina mediante l'interruttore generale, altrimenti, trascorsi alcuni secondi s'inizia un nuovo riempimento.

Regolazione delle Temperature di lavoro: (Figura B schema scheda elettronica)

Le macchine escono di fabbrica regolate come segue:

- Temperatura della Vasca: 55-60°C

· Temperatura della Caldaietta: 85-90°C

Regolazione di temperature:

· **REGOLAZIONE TEMPERATURA DELLA VASCA:**

1. Con la macchina spenta, situare il microruttore 1 di "Disinserimento resistenze" (Fig. B-1) in posizione ON (1 ON, 2 OFF).
2. Accendere la macchina ed attendere fino a che sparisca il n° di modello e si visualizzi una delle temperature sul visore.
3. Premere il bottone (Fig. B-2) della scheda elettronica fino a che si accendono le tre spie di selezione ciclo allo stesso tempo (Fig. A-d, e, f) e la spia "vasca" (Fig. A-a). Si visualizza la temperatura che abbiamo predeterminato nella vasca.
4. Mediante il pulsante "Avviamento ciclo" (Fig. A-4) incrementiamo la temperatura di regolazione e con il pulsante "Scarico" (Fig. A-5) lo decrementiamo.
5. Premere "Selezione di ciclo" (Fig. A-3) per memorizzare la temperatura scelta. Le tre spie di ciclo si spengono e ciò indica che la memorizzazione è stata corretta.
6. Spegner la macchina.
7. Situare il microruttore 1 di "Disinserimento resistenze" (Fig. B-1) in posizione OFF (1 OFF, 2 OFF).

· **REGOLAZIONE TEMPERATURA DELLA CALDAIETTA:**

1. Con la macchina spenta, situare il microruttore 2 di "Disinserimento resistenze" (Fig. B 1) in posizione ON (1OFF, 2ON).
2. Accendere la macchina ed attendere fino a che sparisca il n° di modello e si visualizzi una delle temperature sul visore.
3. Premere il pulsante (Fig. B-2) della scheda elettronica fino a che si accendono i tre led di selezione di ciclo allo stesso tempo (Fig. A-d, e, f) e la spia "caldaietta" (Fig. A-b). Si visualizza la temperatura che abbiamo predeterminato nella "caldaietta".
4. Mediante il tasto "Avviamento ciclo" (Fig. A-4) incrementiamo la temperatura di regolazione e con il pulsante "Scarico" (Fig. A-5) lo decrementiamo.
5. Premere "Selezione di ciclo" (Fig. A-3) per memorizzare la temperatura scelta. Le tre spie di ciclo si spengono e ciò indica che la memorizzazione è stata corretta.
6. Spegner la macchina.
7. Situare il microruttore 2 di "Disinserimento resistenze" (Fig. B-1) in posizione OFF (1 OFF, 2 OFF).

Disinserimento delle resistenze:

Per poter annullare il riscaldamento delle resistenze, la placca è dotata di doppio microinterruttore "Disinserimento resistenze" (Fig. B-1). Quindi, situando i due microinterruttori nella posizione "ON" si disinseriscono le due resistenze (Disinserimento resistenze "ON")

Rilevamento di guasti:

L'accesso alle connessioni della scheda elettronica è permesso solo al personale addetto alle riparazioni qualificato, dopo aver interrotto la corrente elettrica con l'interruttore generale della macchina e l'interruttore automatico di protezione situato sulla presa esterna di alimentazione della macchina.

Sul display si mostrano i diversi guasti delle sonde di temperatura, d'accordo con il seguente codice:

- **E1:**.....Sonda della caldaietta non collegata (circuito aperto). Si deve fare la revisione delle connessioni sul connettore (Fig. B-c)
- **E2:**.....Sonda della caldaietta in cortocircuito: guasto nella sonda, che deve essere sostituita.
- **E3:**.....Sonda della vasca non collegata (circuito aperto). Si deve fare la revisione delle connessioni sul connettore (Fig B-c).
- **E4:**.....Sonda della vasca in cortocircuito: guasto della sonda, che deve essere sostituita.

Sul connettore di quattro pin (Fig. B-c) si collegano i rilevatori di temperatura.

La scheda elettronica consta di una serie di indicatori luminosi, che sono molto utili quando si vuole osservare il funzionamento della macchina o rilevare qualche problema. Questi indicatori si dividono in due gruppi, indicatori di entrate e indicatori di uscite:

Led Indicatori di entrata: Si riferiscono alle informazioni che riceve la scheda elettronica. (La loro posizione e descrizione si osserva sulla placca serigrafata e nella Figura B), sono i seguenti: Spie color giallo.

- **Led "PORTA".** Illuminato, la porta è chiusa.
- **Led "PRESOST"** Illuminato, pressostato attivato, la vasca è piena.

Led Indicatori di uscita: Indica l'elemento che è stato attivato dal microprocessore. (La sua posizione e descrizione si osserva sulla placca serigrafata e nella Figura B) e sono i seguenti: Spie color rosso.

- **Led "B.LAVAG":** illuminato, pompa di lavaggio in funzionamento.
- **Led "B.VAC".** : illuminato, pompa di scarico in funzionamento.
- **Led "EV. CAL".** : illuminato, elettrovalvola di sciacquo attivata.
- **Led "C. CALD."** : contattore resistenza della caldaietta: illuminato, resistenza della caldaietta attivata.
- **Led "C.VASCA":** contattore resistenza vasca: illuminato, resistenza della vasca attivata.
- **Led "EV. FREDDA":** illuminato, elettrovalvola di sciacquo a freddo attivata.
- **Led "EV. RIG."** : illuminato, elettrovalvola di rigenerazione attivata.

Esempio: se il led della resistenza della caldaietta è acceso e la resistenza non riscalda, ciò vuol dire che la placca dà l'ordine di marcia correttamente, il problema si trova sugli elementi esterni della placca, come potrebbe essere il relé o la resistenza.

Configurazione di modelli:

Controllo della durata del ciclo (Asservimento della temperatura) secondo il riscaldamento della caldaietta:

· Il controllo elettronico dispone dell'opzione di regolare la durata del ciclo fino a che la caldaietta raggiunge la temperatura prefissata. Vale a dire che se la caldaietta non raggiunge la temperatura corretta, il ciclo continua fino a raggiungere la temperatura di regolazione. Ciò evita che lo sciacquo si realizzi con acqua fredda. Per selezionare questa opzione basta scegliere il N° del quadro allegato.

N° MODELLO	CICLI (SEC)	POMPA DI SCARICO	DECALCIFICATORE	BLOCCO TERMICO DEL CICLO	MODELLO
25	120 180	NON	OUI	NON	SL-21D
26	130 (FREDDO)		OUI	OUI	
27	120 180	OUI	OUI	NON	SL-21BD
28	130 (FREDDO)		OUI	OUI	

Selezione del modello

Il numero di modello della macchina appare sul display per 2 secondi, da quando si accende l'interruttore generale. Per selezionare il numero di modello si deve agire nel modo indicato:

1. Spegner la macchina
2. Azionare i due microinterruttori (Fig B-1) alla posizione "ON" ON" (1ON, 2ON)
3. Accendere la macchina
4. Attendere fino a che sparisca il modello

selezionato dal display e fino a che appaia qualcuna delle temperature.

5. Premere il pulsante (Fig. B-2) della scheda elettronica fino a che si accendono le tre spie di selezione di ciclo allo stesso tempo (Fig. A-d, e, f).
6. Si preme "Avviamento ciclo" (Fig. A-4) per incrementare il numero di modello.
7. Si preme "Scarico" (Fig. A-5) per decrementare il numero di modello.
8. Una volta selezionato il numero, premere il tasto di selezione di ciclo (Fig. A-3) per la convalida. Al memorizzare il modello, le tre spie di ciclo si spengono (Fig. A-d, e, f).
9. Spegnerla pagando la macchina.
10. Azionare i due microinterruttori (Fig. B-1) in posizione "OFF".
11. Accendere la macchina: si visualizzerà il numero di modello selezionato.

FUNZIONAMENTO

Messa in marcia

1. Aprire il rubinetto d'intercettazione dell'acqua 3/4" GAS.
2. Accendere l'interruttore magnetotermico di protezione dell'installazione.
3. Verificare che i filtri ed il troppopieno indicati nella figura "C" siano collocati.
4. Azionare l'interruttore generale (Fig. A-1) per iniziare il riempimento automatico della vasca ed il collegamento delle resistenze di riscaldamento.
5. Quando la macchina avrà raggiunto la temperatura di lavaggio, (55°/60°C) si illumina la spia (Fig. A,c).
6. Ciclo di avviamento:
 - Collocare gli oggetti da lavare nella cesta.
 - Chiudere la porta.
 - Selezionare il programma di lavaggio premendo il bottone (Fig. A-3). In funzione del grado di sporcizia. Si accenderà il LED rosso corrispondente.
 - Premere il tasto di avviamento del ciclo (Fig. A-4). L'indicatore luminoso del ciclo di lavaggio (Fig. A-g) si accende. Si realizza il ciclo di lavaggio completo. Se trovandosi nel ciclo di lavaggio si preme di nuovo il tasto di avviamento (Fig. A-5), si passa subito al ciclo di sciacquo e si sta sciacquando alla fermata del ciclo.

Nei modelli "B", modelli con pompa di scolo, durante la fine del lavaggio e prima dello sciacquo la macchina esegue il ciclo di scarico, illuminandosi la relativa spia "j".

7. Una volta finito il ciclo completo, le due

spie (Fig. A-g) e (Fig. A-h) sfarfallano, indicando la fine del ciclo.

8. Modelli con pompa di scarico: Con la porta aperta ed azionando il pulsante (Fig. A-5) si mette in marcia la pompa di scarico per un determinato tempo, che è sufficiente per vuotare la vasca; trascorso questo tempo la pompa si ferma. Premendo il tasto di scarico (Fig. A-5) la pompa si avvia e si detiene alternativamente. Con il troppopieno collocato, si scarica l'eventuale eccesso d'acqua accumulata nella vasca.

Dosatore di Detergente:

La macchina è approntata per l'installazione di una pompa di dosaggio del detergente regolabile, il cui numero di ricambio si riporta sulla distinta dei ricambi. Il dosatore si monta sul frontale inferiore ed anteriore, in conformità a quanto indicato sulla figura del disegno esplosivo. La macchina dispone di un foro sulla parte posteriore, in cui si collega il raccordo per l'iniezione del sapone.

La pompa dosa circa 0,7ml/s di detergente (massimo). Nel primo riempimento si iniettano circa 119ml di detergente in 170s, ottenendo una concentrazione massima di 3 ml/l. In ogni ciclo la pompa inietta 10ml di detergente. Il dosaggio si può diminuire o aumentare girando la vite di regolazione di cui dispone il dosatore.

Dosatore del lucidatore:

Accertarsi che il serbatoio del lucidatore sia pieno. Mettere in marcia e dopo fermare la pompa di lavaggio 5 o 6 volte, mediante successive battute del tasto "Avviamento ciclo" (Fig. A-4), assicurandosi che il tubo del lucidatore si riempia e che entri nella caldaia. La regolazione del lucidatore si realizza mediante la vite di regolazione, situata sulla parte frontale inferiore e in base al senso indicato.

Per verificare se la dose del lucidatore è efficace, osservare i vasi in controluce. Se vi sono gocce d'acqua sul vetro, significa che la dose è insufficiente, se appaiono strisce, significa che la dose è molto alta.

Scolo della macchina:

Modelli senza pompa di scolo: Aprire la porta ed estrarre il troppopieno, senza togliere i filtri. L'acqua cade per gravità e la sporcizia rimane accumulata nei filtri.

Modelli "B" provvisti di pompa di scolo.

- Aprire la porta ed estrarre il troppopieno, senza togliere i filtri.
- Azionare il pulsante di scarico (Fig. A-5) in conformità a quanto si riporta sulla pulsantiera di controllo, con la porta aperta. La pompa di scarico funzionerà per un tempo programmato, fino a che si ferma automaticamente. Premendo il tasto, la pompa si avvia e si ferma successivamente.
- Collocare di nuovo il troppopieno ed i filtri.
- Disinserire l'interruttore generale e chiudere la porta.

Sistema di decalcificazione. Regolazione del grado di durezza dell'acqua.

Sulla scheda elettronica bisogna regolare il grado di durezza dell'acqua. La macchina dà un avviso della rigenerazione delle resine mediante lo scintillio della spia "rigenerare" (Fig. A-k). Questo avviso dipende dal numero di sciacqui realizzati e dal grado di durezza selezionato. E quindi:

1. Con la macchina accesa e in sosta, e trovandosi i due microinterruttori di "Disinserimento di Resistenze" (Fig. B-1) in OFF, premere il bottone (Fig. B-2) della scheda elettronica.
2. Si accende una delle tre spie di "durata di ciclo" (Fig. A, d, e o f).
 - Spia ciclo corto accesa (Fig. A-d): Durezza acqua minima. Avviso "Rigenerazione" con 50 sciacqui.
 - Spia ciclo medio accesa (Fig. A e): Durezza acqua media. Avviso "Rigenerazione" con 30 sciacqui.
 - Spia ciclo lungo accesa (Fig. A f): Durezza acqua massima. Avviso "Rigenerazione" con 15 sciacqui.
3. Mediante battute su "Avviamento ciclo" (Fig. A 4) e "Scarico" (Fig. A 5) si accendono successivamente le spie fino a lasciare acceso il grado di durezza selezionato.
4. Al premere il tasto "Selezione di ciclo" (Fig. A 3) si memorizza la durezza dell'acqua. Il led fa uno scintillio per indicare che la memorizzazione è corretta.
5. Spegnerla macchina.

Sistema di decalcificazione. Ciclo di rigenerazione.

La macchina dà un avviso per realizzare la rigenerazione, tramite lo scintillio della spia di

"Rigenerazione" (Fig. A-k). Se l'utente lo

ritiene opportuno, lo può fare prima che la macchina dia l'avviso. Per realizzare una rigenerazione:

1. Scaricare completamente la vasca. MAC-CHINA VUOTA SENZA TROPPOPIENO.
2. Con la porta aperta, al premere "Selezione di ciclo" (Fig. A-3) si accende la spia "Rigenerazione" (Fig. A-k) e indica che si è avuto accesso al ciclo di rigenerazione del sistema di decalcificazione.
3. Chiudere la porta e premere "Avviamento ciclo" (Fig. A 4) per iniziare il ciclo di rigenerazione.
4. Sul visore appare sfarfalleggiando il numero di sciacqui realizzati e la lettera "m". Dopo 6 sec. dà inizio il ciclo di rigenerazione. Durante questi primi 6 secondi si può annullare il ciclo di rigenerazione, premendo di nuovo "Avviamento ciclo" (Fig. A-4).
5. Il ciclo di rigenerazione dura 23 minuti e non è possibile arrestarlo. Il visore indicherà alternativamente "rd" ed il tempo rimanente per la fine del ciclo. Se si spegne la macchina durante il ciclo, nella seguente accensione ci indicherà che è necessario realizzare un nuovo ciclo di rigenerazione.
6. Quando sul visore appare soltanto "rd" indica che la rigenerazione è finita.
7. Spegnerla la macchina per uscire dalla fase di rigenerazione.

Sistema di decalcificazione. Rinnovo del sale per la rigenerazione.

L'accesso al recipiente per il sale di rigenerazione si trova dentro la vasca di lavaggio. Per riporre detto sale:

1. Scaricare la vasca completamente.
2. Controllare se il recipiente che si trova dentro la vasca contiene sale. Aggiungere, se si rende necessario, sale comune, fino al riempimento del recipiente. Con il recipiente pieno si possono eseguire fino a 3 rigenerazioni.

Scarico della caldaietta:

1. Vuotare la vasca.
2. Chiudere il passaggio dell'acqua di alimentazione della macchina.
3. Rilasciando il tubo che collega l'uscita della pompa del lucidatore, con il tubo d'entrata alla caldaietta, quest'ultimo rimane libero; al collocare un recipiente, esce per gravità tutto il contenuto d'acqua della caldaietta.

Pulizia della vasca:

La pulizia della vasca si dovrà effettuare ogni volta che si porta a termine un ciclo di lavaggio, alla fine della giornata. Agire come segue:

- Estrarre il filtro di sicurezza della pompa di lavaggio (L) fissato sulla baionetta, girandolo in senso antiorario.
- Nei modelli "B" con pompa di scolo, estrarre anche il filtro della pompa di scolo (j) fissato per mezzo di un dado, per provvedere alla loro pulizia. In conformità a quanto indicato nella fig. 2, effettuando un quarto di giro si svita il filtro (j). Una volta pulito si avvita di nuovo.
- Alla fine della giornata conviene vuotare la macchina, effettuare un pieno ed eseguire un ciclo di lavaggio a vuoto, senza ceste, in modo da effettuare una pulizia all'interno della macchina.
- Per ultimo, si deve pulire il fondo, le pareti e l'interno della vaschetta.
- I bracci di lavaggio occorre pulirli periodicamente. Se si osserva che lo sciacquo è insufficiente, la causa può essere attribuita all'intasamento dei fori. In tal caso, si devono togliere e provvedere alla loro pulizia.
- L'esterno della macchina NON SI DEVE pulire con un getto diretto d'acqua. Per la sua pulizia, si deve usare un panno umido e qualunque detersivo abituale.
- NON SI DEVONO usare né detersivi abrasivi (acquaforte, candeggina concentrata, ecc.) né strofinacci o raschietti che contengano acciaio comune, poiché possono causare l'ossidazione della macchina.

ALTRE OSSERVAZIONI IMPORTANTI

- Prima di eseguire qualsiasi intervento per la pulizia o la riparazione, è obbligatorio disinserire la macchina dalla rete.
- Quando non si usa l'apparecchio per un lungo periodo di tempo, o durante la notte, si raccomanda di lasciare la porta aperta per facilitare la ventilazione ed evitare cattivi odori.
- In caso di guasto della pompa di scolo:
 1. Si deve vuotare la vaschetta per mezzo di un recipiente, fino a che il livello di acqua rimane al di sotto del troppo-pieno.
 2. Con il troppo-pieno posto, togliere il pannello frontale inferiore e cambiare la pompa (è possibile eseguire questa operazione senza muovere la macchina dal suo posto). Se si desidera vuotare la macchina manualmente, si

deve collegare un tubo di scolo al collettore. Al ritirare il troppo-pieno, la vasca si vuota per gravità.

- Se il cavo di alimentazione si deteriora, ed è necessario installarne uno nuovo, detto ricambio dovrà essere effettuato soltanto da un servizio tecnico riconosciuto dalla SAMMIC.
- Rumore aereo: il rumore emesso dalla macchina, misurato su una macchina tipo, è di 71dB (A), (distanza 1m.).
- Quest'apparecchiatura non è destinata per essere usata da persone (compresi i bambini) le cui capacità fisiche, sensoriali o mentali siano ridotte, o siano prive di esperienza o conoscenza, tranne il caso in cui sia intervenuta la supervisione o siano state impartite le istruzioni relative all'uso dell'apparecchiatura da una persona responsabile della sua sicurezza.

MODELOS

Este manual descreve a instalação, o funcionamento e a manutenção das máquinas de lavar copos: SL-21 D y SL-21 BD.

A referência do modelo e as respectivas características figuram na placa de identificação colocada na máquina.

Estas máquinas foram concebidas e fabricadas de acordo com as Directivas Europeias de Segurança 89/392/CEE e 73/23/CEE.

Este aparelho cumpre as normas EN55014 e EN55104 relativas à eliminação e imunidade de interferências radioeléctricas.

INSTALAÇÃO

Para obter a melhor performance e a óptima conservação da máquina, siga cuidadosamente as instruções contidas neste manual.

Instalação de água

Antes de proceder à instalação da máquina, certifique-se de que:

1. A conduta de alimentação de água se encontra a uma distância inferior a 1,50 m do local previsto para a instalação da máquina.
2. A conduta de água tem no extremo mais próximo da máquina uma válvula de corte de 3/4" GAS à qual se liga a mangueira de alimentação fornecida com a máquina.
3. A pressão dinâmica da água de alimentação à máquina não é inferior a 2 bar (200kPa) nem superior a 4 bar (400kPa).
4. O caudal da água de alimentação é no mínimo de 20l/min.
5. Em zonas onde a pressão da água é superior à máxima indicada, é necessário instalar um regulador de pressão que a situe entre 2 e 4 bar (200 e 400kPa).
6. Se a pressão da água for inferior a 2 bar (200kPa), é necessário instalar um elevador de pressão.
7. Evitou-se fazer reduções na mangueira ao efectuar a instalação.
8. Nos modelos com descarga por gravidade, ligar o tubo de descarga, que tem um diâmetro exterior de 30mm, à conduta de descarga. A altura da descarga não deve ser superior a 120 mm desde a base da máquina.
9. Nos modelos "B", providos de bomba de descarga, a altura da descarga não deverá ser superior a 1 m desde a base

da máquina.

10. A máquina está devidamente nivelada por forma a permitir um esvaziamento correcto; para o efeito, soltar ou apertar os pés de nivelamento.

Instalação com elevador de pressão

Instalar um elevador de pressão quando a pressão de água que alimenta a máquina for inferior a 2 bar. (200kPa). O elevador de pressão pode ser instalado em qualquer ponto perto do equipamento, prolongando a conduta de água e a válvula de corte até ao elevador. Manter a válvula de corte acessível. Ligar o elevador por um extremo à válvula de corte e pelo outro à mangueira que é fornecida com a máquina.

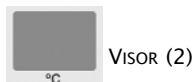
Instalação eléctrica

Máquinas monofásicas: 230V / 50Hz / 1f
Antes de proceder à instalação da máquina:

1. Verificar se a voltagem da rede eléctrica coincide com os dados indicados na placa de características.
2. Instalar um interruptor diferencial bipolar (2P) com sensibilidade de 30 mA e um de tipo magnetotérmico bipolar de 16A (2P). A máquina está equipada com um cabo 3x2.5 mm² de secção e 2m de comprimento que deve ser ligado directamente ao interruptor.
3. É OBRIGATÓRIO efectuar a ligação à TERRA. Além disso a máquina está equipada com um parafuso externo para a ligação a um sistema equipotencial de terra.

FUNCIONAMENTO DO CONTROLO ELECTRÓNICO

Descrição técnica do painel de comandos:
Figura A



VISOR (2)

Ao ligar a máquina no interruptor geral "1", durante 2 segundos visualiza-se o modelo de máquina que se tenha programado. Seguidamente visualiza-se a temperatura da cuba com a porta fechada (piloto "a" aceso) e da caldeira com a porta aberta (piloto "b" aceso). Durante o ciclo, visualiza-se a temperatura da cuba durante a lavagem e a temperatura da caldeira no enxaguamento.



TECLA SELECÇÃO DURAÇÃO DO CICLO (3)

Premindo sucessivamente a tecla "3", selecciona-se a duração do ciclo de lavagem que compreende três tempos diferentes. Os pilotos indicam o ciclo seleccionado:

"d": Ciclo curto.

"e": Ciclo médio.

"f": Ciclo curto que termina com um enxaguamento a frio.

O tipo de ciclo adequado depende da sujidade da louça a lavar: uma maior sujidade requer um ciclo mais longo para uma lavagem intensiva.



ARRANQUE DO CICLO (4)

Ao premir esta tecla, o ciclo de lavagem arranca e o piloto "g" acende. Finalizada a lavagem, passa-se automaticamente ao enxaguamento indicado no piloto "h". Quando o enxaguamento termina, a máquina fica em repouso e os indicadores "g" e "h" emitem um sinal luminoso intermitente. A abertura da porta ou o arranque de outro ciclo anulam este sinal luminoso.

Nos modelos com bomba de esvaziamento, durante o fim da lavagem e antes do enxaguamento a máquina realiza o ciclo de esvaziamento, iluminando-se o correspondente piloto "j".

Premindo esta tecla de forma sucessiva, passa-se de uma fase a outra do ciclo. Assim, se estiver em fase de lavagem, passa ao ciclo de enxaguamento e se estiver a enxaguar, passa ao ciclo de repouso.



ESVAZIAMENTO (5)

Esta tecla só funciona se a máquina estiver provida de uma bomba de esvaziamento. Responde unicamente à pulsação quando a porta está aberta. Premida a tecla (indicador "j" aceso), começa o ciclo de esvaziamento. Premindo novamente a tecla, interrompe-se o ciclo de esvaziamento. Terminado o esvaziamento, o utilizador desliga a máquina no interruptor geral; caso contrário, uns segundos mais tarde tem início um novo enchimento.

Ajuste das Temperaturas de trabalho: (Figura B esquema placa electrónica)

As máquinas saem de fábrica reguladas a:

- Temperatura da Cuba: 55–60°C
- Temperatura da Caldeira: 85–90°C

Ajuste de temperaturas:

AJUSTE TEMPERATURA CUBA:

1. Com a máquina apagada, colocar o microinterruptor 1 de "Desconexão resistências" (Fig. B-1) na posição ON (1 ON, 2 OFF).
2. Ligar a máquina e esperar até que desapareça o nº de modelo e se assinale uma das temperaturas no visor.
3. Premir o botão (Fig. B-2) da placa electrónica até que se acendam os três pilotos de selecção de ciclo simultaneamente (Fig. A-d, e, f) e o piloto "cuba" (Fig. A-a). Visualiza-se a temperatura que está pré-estabelecida na cuba.
4. No botão "Arranque ciclo" (Fig. A-4) aumenta-se a temperatura de ajuste e no de "Esvaziamento" (Fig. A-5) diminui-se.
5. Premir "Seleção de ciclo" (Fig. A-3) para memorizar a temperatura seleccionada. Os três pilotos de ciclo apagam-se indicando que a memorização está correcta.
6. Apagar a máquina.
7. Colocar o microinterruptor 1 de "Desconexão resistências" (Fig. B-1) na posição OFF (1 OFF, 2 OFF).

AJUSTE TEMPERATURA CALDEIRA:

1. Com a máquina apagada, colocar o microinterruptor 2 de "Desconexão resistências" (Fig. B 1) na posição ON (1OFF, 2ON).
2. Ligar a máquina e esperar até que desapareça o nº de modelo e se assinale uma das temperaturas no visor.
3. Premir o botão (Fig. B-2) da placa electrónica até que se acendam os três leds de selecção de ciclo simultaneamente (Fig. A-d, e, f) e o piloto "caldeira" (Fig. A-b). Visualiza-se a temperatura que está pré-determinada na caldeira.
4. No botão "Arranque ciclo" (Fig. A-4) aumenta-se a temperatura de ajuste e no de "Esvaziamento" (Fig. A-5) diminui-se.
5. Premir "Seleção de ciclo" (Fig. A-3) para memorizar a temperatura seleccionada. Os três pilotos de ciclo apagam-se indicando que a memorização está correcta.
6. Apagar a máquina.
7. Colocar o microinterruptor 2 de "Desconexão resistências" (Fig. B-1) na posição OFF (1 OFF, 2 OFF).

Desconexão das resistências:

Para poder anular o aquecimento das resistências, a placa tem um microinterruptor

duplo "Desconexão resistências" (Fig. B-1). Portanto, colocando os dois microinterruptores na posição "ON", desligam-se as duas resistências (Desconexão resistências "ON")

Deteção de avarias:

O acesso às ligações da placa electrónica só poderá ser realizado por pessoal qualificado, cortando previamente a corrente eléctrica no interruptor geral da máquina e no interruptor automático de protecção situado na tomada exterior de alimentação da máquina.

O display mostra as diferentes avarias das sondas de temperatura de acordo com o seguinte código:

- E1:.....Sonda da caldeira não ligada (circuito aberto). Deve-se inspeccionar as ligações no conector (Fig B-c)
- E2:.....Sonda da caldeira em curto-circuito: avaria da sonda, que deve ser substituída
- E3:.....Sonda da cuba não ligada (circuito aberto). Inspeccionar as ligações no conector (Fig B-c)
- E4:.....Sonda da cuba em curto-circuito: avaria da sonda, que deve ser substituída

Ligar os sensores de temperatura no conector de quatro pinos (Fig. B-c).

A placa electrónica consta de uma série de indicadores luminosos que são de grande utilidade para verificar o funcionamento da máquina ou detectar alguma falha. Estes indicadores dividem-se em dois grupos: indicadores de entradas e de saídas.

Leds Indicadores de entrada: referem-se à informação que a placa electrónica recebe (a sua posição e descrição pode ser observada na placa serigrafada e na Figura B).

São os seguintes (pilotos de cor amarela):

- **Led "PORTA":** iluminado, porta fechada.
- **Led "PRESSÓST":** iluminado, pressóstato activado, a cuba está cheia.

Leds Indicadores de saída: indica o elemento que foi activado pelo microprocessador (a sua posição e descrição pode ser observada na placa serigrafada e na Figura B).

São os seguintes (pilotos de cor vermelha):

- **Led "B.LAVAGEM.":** iluminado, bomba de lavagem em funcionamento.
- **Led "B.ESV.":** iluminado, bomba de esva-

zamento em funcionamento.

- **Led "EV.CAL":** iluminado, electroválvula de enxaguamento activada.
- **Led "C - CALD.":** contactor resistência da caldeira: iluminado, resistência de caldeira activada.
- **Led "C - CUBA"** contactor resistência cuba: iluminado, resistência da cuba activada.
- **Led "EV.FRIA":** iluminado, electroválvula de enxaguamento a frio activada.
- **Led "EV.REG":** iluminado, electroválvula de regeneração activada.

Exemplo: se o led da resistência da caldeira estiver aceso e a resistência não aquecer, significa que a placa dá ordem de funcionamento correcto; a falha encontrar-se-á em elementos externos à placa nomeadamente no relé ou na resistência.

Configuração de modelos:

Controlo da duração do ciclo (Encravamento de temperatura) segundo o aquecimento da caldeira:

· O controlo electrónico dispõe da opção de ajustar a duração do ciclo até que a caldeira atinja a temperatura pré-estabelecida. Ou seja, no caso da caldeira não atingir a temperatura correcta, o ciclo continuará até alcançar a temperatura de ajuste. Isto evita que o enxaguamento se faça com água fria. Para seleccionar esta opção basta seleccionar o nº do quadro adjunto.

Nº MODELO	CICLOS (SG)	BOMBA ESVAZIAMENTO	DESCALCIFICADOR	BLOQUEIO TÉRMICO DO CICLO	MODELO
25	120 180	NÃO	SIM	NÃO	SL-21D
26	130 (FRIO)		SIM	SIM	
27	120 180	SIM	SIM	NÃO	SL-21BD
28	130 (FRIO)		SIM	SIM	

Seleção do modelo:

O número do modelo da máquina surge no display durante 2 segundos ao ligar o interruptor geral. Para seleccionar o número de modelo, proceder do seguinte modo:

1. Apagar a máquina.
2. Accionar os dois microinterruptores (Fig. B-1) até à posição "ON" (1ON, 2ON).
3. Ligar a máquina.
4. Esperar até que desapareça o modelo seleccionado do display e se assinale alguma das temperaturas.
5. Premir o botão (Fig. B-2) da placa electrónica até que se acendam os três pilotos de selecção de ciclo ao mesmo tempo (Fig. A-d, e, f).

6. Premir "Arranque ciclo" (Fig. A-4) para aumentar o número de modelo.
7. Premir "Esvaziamento" (Fig. A-5) para diminuir o número de modelo
8. Seleccionado o número, premir a tecla de selecção de ciclo (Fig. A-3) para a respectiva validação. Ao memorizar o modelo, os três pilotos de ciclo apagam-se (Fig. A-d, e, f).
9. Apagar a máquina.
10. Accionar os dois microinterruptores (Fig. B-1) até à posição "OFF".
11. Ligar a máquina: visualiza-se o número de modelo seleccionado.

FUNCIONAMENTO

Colocação em funcionamento

1. Abrir a torneira de passagem da água 3/4" GAS.
 2. Ligar o interruptor magnetotérmico de protecção da instalação.
 3. Verificar se os filtros e o escoadouro indicados na figura "C" estão colocados.
 4. Accionar o interruptor geral (Fig. A-1) para iniciar o enchimento automático da cuba e a ligação das resistências de aquecimento.
 5. Quando a máquina atinge a temperatura de lavagem (55°/60°C), o piloto acende-se (Fig. A-c).
 6. Ciclo de arranque:
 - Colocar os objectos a lavar no cesto.
 - Fechar a porta.
 - Seleccionar o programa de lavagem premindo o botão de selecção de ciclo (Fig. A-3), em função do grau de sujidade. Acende-se o correspondente LED vermelho.
 - Premir a tecla de arranque do ciclo (Fig. A-4). O indicador luminoso do ciclo de lavagem (Fig. A-g) acende-se. Realiza-se o ciclo de lavagem completo. Se a tecla de arranque (Fig. A-5) for premiada de novo durante o ciclo de lavagem, passa instantaneamente ao ciclo de enxaguamento e se estiver a enxaguar passa à paragem de ciclo.
- Nos modelos "B" com bomba de descarga, a máquina realiza o ciclo de esvaziamento durante o fim da lavagem e antes do enxaguamento, iluminando-se o correspondente piloto "j".
7. Finalizado o ciclo completo, os dois pilotos (Fig. A-g) e (Fig. A-h) acendem e apagam intermitentemente indicando o fim do ciclo.

8. Modelos com bomba de esvaziamento: com a porta aberta e accionando o botão (A-5), a bomba de esvaziamento entra em funcionamento durante um tempo determinado que é suficiente para esvaziar a cuba, e depois a bomba pára. Premindo a tecla esvaziamento (Fig. A-5), a bomba arranca e pára alternadamente. Com o escoadouro colocado elimina-se um eventual excesso de água acumulado na cuba.

Doseador de Detergente:

A máquina está preparada para a instalação de uma bomba doseadora de detergente regulável cujo número de reposição vem indicado na lista de peças de reposição. O doseador é montado na parte inferior dianteira conforme se representa na vista explodida. A máquina dispõe de um orifício na parte traseira onde se une o record para a injeção de detergente.

A bomba doseia aproximadamente 0,7ml/s de detergente (máximo). No primeiro abastecimento injectam-se aproximadamente 119ml de detergente em 170s, obtendo uma concentração máxima de 3 ml/l. Em cada ciclo a bomba injecta 10ml de detergente. Para diminuir ou aumentar a dosagem, rodar o parafuso de regulação do doseador.

Doseador de abrilhantador:

Certificar-se de que o depósito de abrilhantador está cheio. Colocar em funcionamento, parar a bomba de lavagem 5 ou 6 vezes premindo de forma sucessiva a tecla "Arranque ciclo" (Fig. A-4) e verificar se o tubo de abrilhantador se enche e entra na caldeira. A regulação do abrilhantador é feita através do parafuso de regulação situado na parte frontal inferior, de acordo com o sentido indicado.

Para comprovar se a dose de abrilhantador é eficaz, observar os copos a contraluz. Se encontrar vestígios de gotas de água no vidro, a dose é insuficiente; se apresentar estrias, a dose é muito alta.

Descarga da máquina:

Modelos sem bomba de descarga: abrir a porta e extrair o escoadouro sem retirar os filtros. A água cai por gravidade e a sujidade fica acumulada nos filtros.

Modelos "B" providos de bomba de descar-

ga.

- Abrir a porta e extrair o escoadouro sem retirar os filtros
- Accionar o botão de esvaziamento (A, 5) conforme se indica no painel de comandos, com a porta aberta. A bomba de descarga funciona durante o tempo programado até que pára automaticamente. Premindo a tecla, a bomba arranca e pára sucessivamente.
- Colocar de novo o escoadouro e os filtros.
- Desligar o interruptor geral e fechar a porta.

Sistema de descalcificação. Ajuste do grau de dureza da água.

Ajustar o grau de dureza da água na placa electrónica. A máquina avisa sobre a regeneração das resinas mediante o sinal luminoso intermitente do piloto "regenerar" (Fig. A-k). Este aviso depende do número de enxaguamentos realizados e do grau de dureza seleccionado. Portanto:

1. Estando a máquina ligada, em repouso, e os dois microinterruptores de "Desconexão de Resistências" (Fig. B-1) em OFF, premir o botão (Fig. B-2) da placa electrónica.
2. Acende-se um dos três pilotos de "duração de ciclo" (Fig. A, d, e ou f).
 - Piloto ciclo curto aceso (Fig. A-d): dureza água mínima. Aviso "Regeneração" com 50 enxaguamentos.
 - Piloto ciclo médio aceso (Fig. A e): dureza água média. Aviso "Regeneração" com 30 enxaguamentos.
 - Piloto ciclo longo aceso (Fig. A f): dureza água máxima. Aviso "Regeneração" com 15 enxaguamentos.
3. Premindo as teclas de "Arranque ciclo" (Fig. A 4) e de "Esvaziamento" (Fig. A 5), acendem-se sucessivamente os pilotos até deixar aceso o grau de dureza seleccionado.
4. Ao premir a tecla "Seleção de ciclo" (Fig. A 3), memoriza-se a dureza da água. O led cintila para indicar que a memorização está correcta.
5. Apagar a máquina.

Sistema de descalcificação. Ciclo de regeneração.

A máquina lança um aviso para efectuar a regeneração através do sinal luminoso intermitente do piloto "Regeneração" (Fig. A-k). Se o utilizador considerar oportuno, poderá fazê-lo antes de a máquina dar o aviso. Para levar a cabo uma regeneração:

1. Esvaziar completamente a cuba. MÁQUINA VAZIA SEM ESCOADOURO.
2. Com a porta aberta, ao premir a "selecção de ciclo" (Fig. A-3) o piloto "Regeneração" acende-se (Fig. A-k). Indica que se teve acesso ao ciclo de regeneração do sistema de descalcificação.
3. Fechar a porta e premir "Arranque ciclo" (Fig. A-4) para iniciar o ciclo de regeneração.
4. O visor mostra intermitentemente o número de enxaguamentos realizados e as letras "rn". Ao fim de 6 segundos tem início o ciclo de regeneração. Durante esses 6 primeiros segundos é possível anular o ciclo de regeneração voltando a premir "Arranque ciclo" (Fig. A-4).
5. O ciclo de regeneração dura 23 minutos e não pode ser interrompido. O visor indicará alternativamente "rd" e o tempo restante para o fim de ciclo. Se a máquina for apagada durante o ciclo, na utilização seguinte ser-nos-á indicado que é necessário realizar um novo ciclo de regeneração.
6. Quando só aparece "rd" no visor, a regeneração está terminada.
7. Apagar a máquina para sair da regeneração.

Sistema de descalcificação. Reposição de sal para a regeneração.

O acesso ao recipiente para o sal de regeneração encontra-se dentro da cuba de lavagem. Para repor o sal:

1. Esvaziar completamente a cuba.
2. Verificar se o recipiente que se encontra dentro da cuba contém sal. Se for necessário, adicionar sal comum até encher o recipiente. O recipiente cheio permite realizar até 3 regenerações.

Esvaziamento da Caldeira:

1. Esvaziar a cuba
2. Fechar a válvula de fecho da água de alimentação da máquina.
3. Soltando o tubo que liga a saída da bomba do abrlhantador ao tubo de entrada da caldeira, este último fica livre, caindo todo o conteúdo da água da caldeira.

Prever um recipiente para esse efeito.

Limpeza da cuba:

A cuba deve ser limpa após a sessão de

lavagem no fim de cada jornada. Proceder da seguinte forma:

- Extrair o filtro de segurança da bomba de lavagem (L), com encaixe em baioneta, girando-o no sentido contrário aos ponteiros do relógio.
- Nos modelos "B" com bomba de descarga, extrair também o filtro da bomba de descarga (J), fixo por uma rosca, para proceder à sua limpeza. Conforme se indica na figura 2, desenroscar o filtro (J) rodando um quarto de volta. Finalizada a limpeza, voltar a enroscar.
- Ao fim do dia convém esvaziar a máquina e realizar um ciclo de lavagem em vazio, sem cestos, por forma a limpar o interior da máquina.
- Limpar finalmente as paredes e o interior da cuba a fundo.
- É necessário limpar os braços de lavagem periodicamente. Se forem detectadas deficiências no enxaguamento, pode dever-se à obstrução dos orifícios. Nesse caso devem ser soltos e limpos.
- O exterior da máquina NÃO DEVE SER limpo com jacto directo de água. Utilizar unicamente um pano húmido e um detergente habitual.
- NÃO UTILIZAR detergentes abrasivos (água-forte, lixívia concentrada, etc.), nem esfregões que contenham aço comum porque podem provocar a oxidação da máquina.

OUTRAS OBSERVAÇÕES IMPORTANTES

- Antes de proceder a qualquer operação de limpeza ou de reparação da máquina, é obrigatório desligar a máquina da rede eléctrica.
- Durante a noite ou quando o aparelho não é utilizado durante longos períodos de tempo, recomenda-se deixar a porta aberta para facilitar a ventilação e evitar maus cheiros.
- Em caso de avaria da bomba de descarga:
 1. Deve-se esvaziar a cuba com um recipiente até que o nível de água se situe abaixo do escoadouro.
 2. Colocado o escoadouro, soltar o painel frontal inferior e substituir a bomba (é possível realizar esta operação sem deslocar a máquina). Para esvaziar a máquina manualmente, deve-se ligar um tubo de descarga ao colector. Ao retirar o escoadouro, a cuba esvazia-se por gravidade.
- Se o cabo de alimentação estiver deteriorado, a sua substituição só poderá ser

realizada por um serviço técnico autorizado por SAMMIC.

- Ruído aéreo: o ruído emitido pela máquina, medido sobre uma máquina tipo, é de 71dB(A) (distância 1m).
- Este aparelho não se destina a ser utilizado por pessoas (incluindo crianças) com capacidades físicas, sensoriais ou mentais reduzidas, ou com uma experiência e conhecimentos insuficientes, a menos que sejam vigiadas ou ensinadas por alguém responsável pela sua segurança.

FIG. A / ZCHNG. A

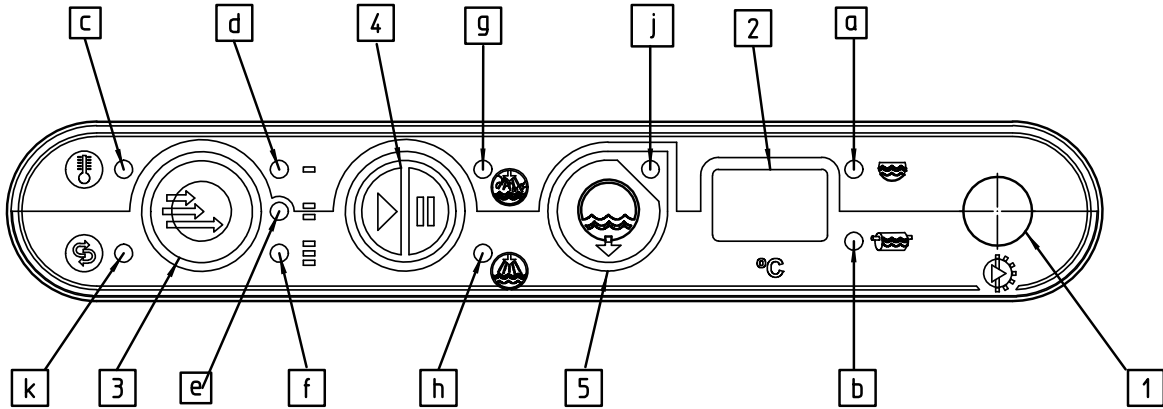


FIG. B / ZCHNG. B

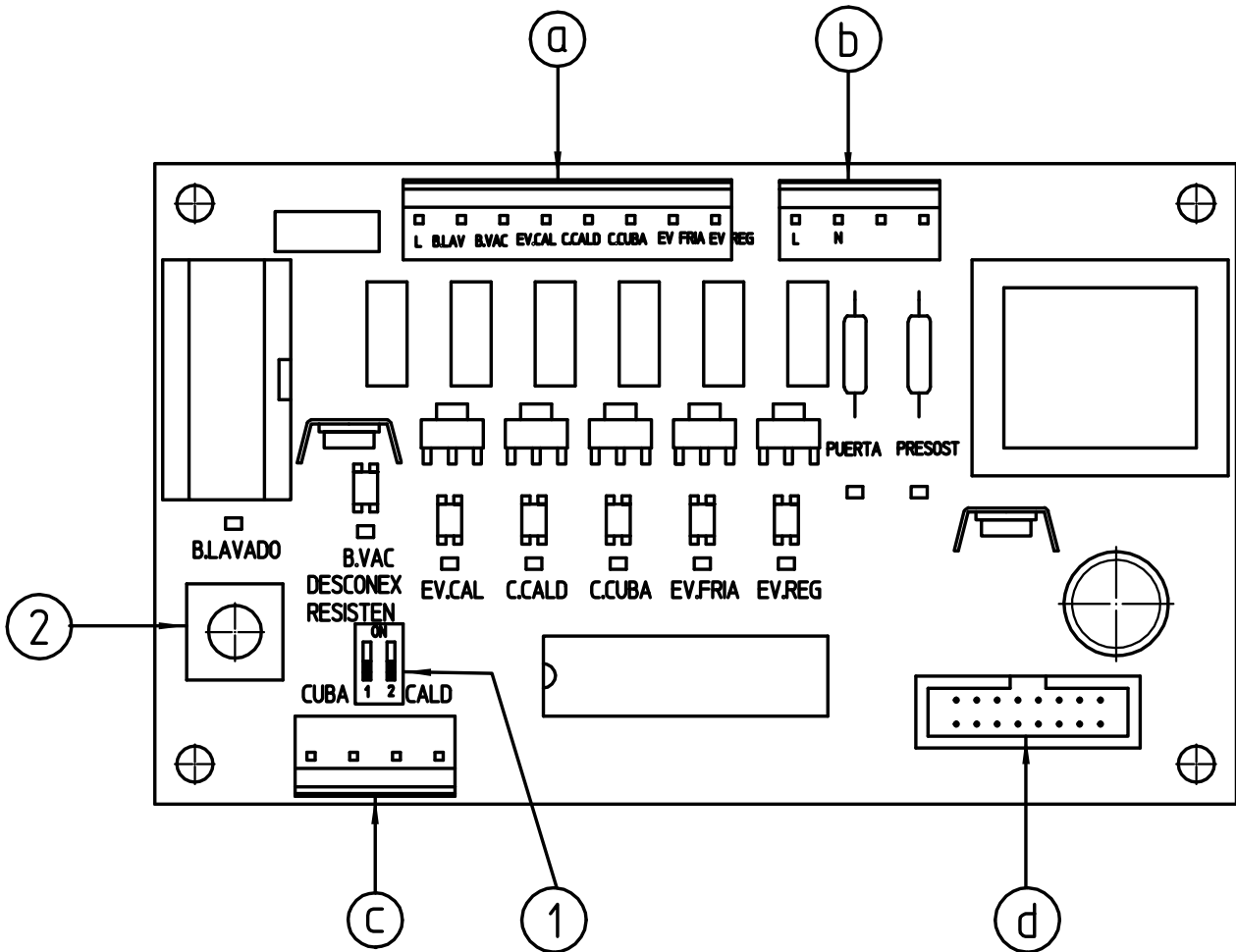
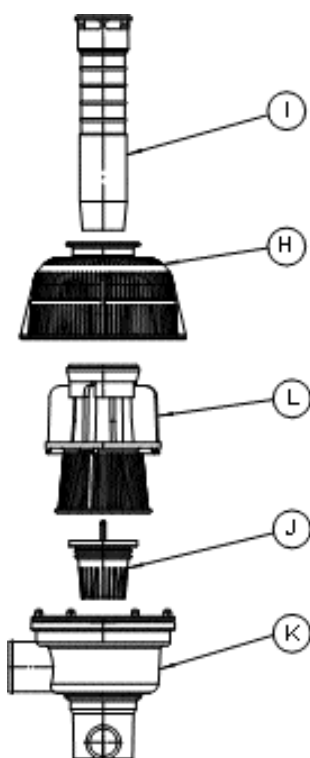


FIG. C / ZCHNG. C



Aspiración

- H- Filtro superior de aspiración
- I - Rebosadero
- J- Filtro colector de vaciado
- K- Colector de vaciado
- L- Filtro de aspiración

Aspiration-vindage

- H- Filtre d'aspiration supérieur
- I - Bonde
- J- Filtre collecteur de vindage
- K- Collecteur de vindage
- L-Fritre d'aspiration

Intake

- H-Upper Intake filter
- I-Drain Plug
- J-Draining collectin filter
- K-Draining collector
- L-Intake filter

Aspirazione

- H- Filtro d'aspirazione superiore
- I - Spinetta di scarico
- J- Filtro del collettore di scarico
- K- Collettore di scarico
- L-Filtro d'aspirazione

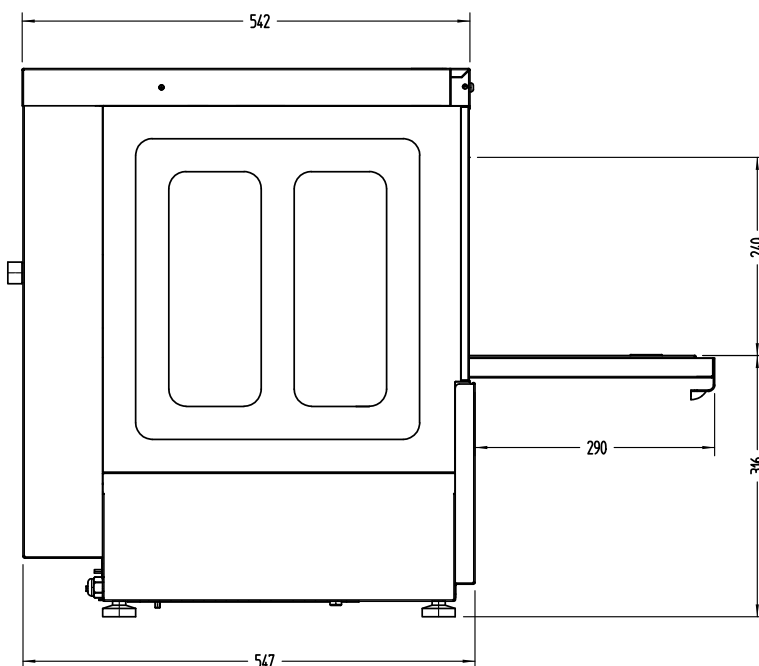
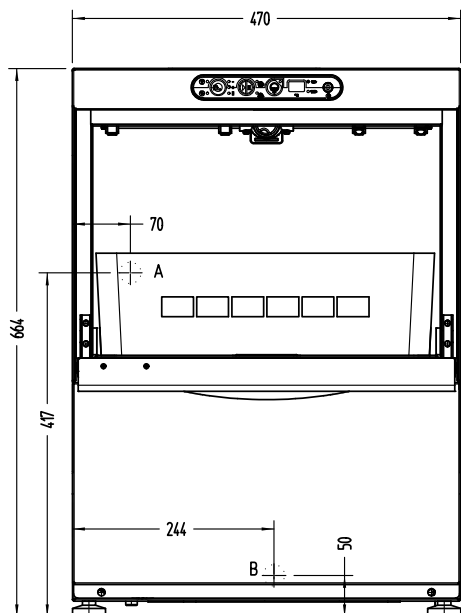
Grobschmutzliter

- H-Oberer saugfilter
- I-Überlaufrohr
- J-Feinschmutzliter
- K-Siphon
- L-Filter

Aspiração

- H- Filtro de aspiração superior
- I - Tubo de nível
- J- Filtro colector de esvaziamento
- K- Colector de esvaziamento
- L-Filtro de aspiração

SL-21D / SL-21BD



A: Entrada de agua 3/4" GAS.
B: Tubo de desagüe Ø30 mm.

A: Water inlet 3/4" GAS.
B: Drain hose Ø30 mm.

A: Wassereinlass
B: Wasserauslass Ø30 mm.

A: Entrée d'eau 3/4" GAZ.
B: Tuyau de vidange Ø30 mm.

A: Entrata acqua 3/4" GAS
B: Tubo di scarico Ø30 mm.

A: Entrada de água
B: Tubo de descarga Ø30 mm.

CARACTERÍSTICAS	SPECIFICATIONS	EIGENSCHAFTEN	SL-21D	SL-21BD
DIMENSIONES CESTA (mm)	BASKET DIMENSIONS (mm)	KORBGRÖÖE (mm)	400 x 400	400 x 400
DOTACIÓN DE CESTAS	NO. OF BASKETS	KORBANZHL	2	2
ALTURA MÁXIMA DE LA VAJILLA (mm)	MAXIMUM GLASS HEIGHT (mm)	EINSCHUBHÖHE (mm)	240 mm	240 mm
CICLO	CYCLE	SPÜLVORGANG	120/180/130s	120/180/130s
PRODUCCIÓN CESTAS/H	OUTPUT BASKETS / HOUR	LEISTUNG KÖRBE/H	30/20/27	30/20/27
BOMBA DESAGÜE VÁLVULA ANTI-RETORNO	DRAIN PUMP	ÄBWASSERPUMPE	No/Non	Si/Yes/Ja
ACLARADO EN FRIO	COLD RINSE FACILITY	KALTNACHSPÜLEN	Si/Yes/Ja	Si/Yes/Ja
LAVADO SUPERIOR	UPPER WASHING ARMS	SPRÜHARME (OBEN)	Si/Yes/Ja	Si/Yes/Ja
ALIMENTACIÓN ELÉCTRICA	ELECTRICAL SUPPLY	BETRIESSPANNUNG	230 / 50 Hz / 1~	
POTENCIA ELÉCTRICA	ELECTRICAL LOADING	ELECKTRISCHE LEISTUNG		
-Electrobomba	-Wash pump	-Pumpenmotor	240 W	240 W
-Tanque de lavado	-Wash tank	-Tankheizung	1.500 W	1.500 W
-Calderín de aclarado	-Rinse tank	-Boilerheizung	2.800 W	2.800 W
-Potencia total	-Total power	-Anschluswert	3.040 W	3.040 W
TEMPERATURAS	TEMPERATURE	TEMPERATUR		
-Lavado	-Washing	-Tankfüllung	0-65 °C	0-65 °C
-Alcarado (variable)	-Rinsing	-Klarspülwasser	0-90 °C	0-90 °C
CAPACIDAD DE AGUA	WATER CAPACITY	WASSERKAPAZITÄT		
-Tanque de lavado	-Wash tank	-Tankfüllung	16 l	16 l
-Calderín de aclarado	-Rinse tank	-Klarspülbehälter	4.5 l	4.5 l
CONSUMO DE AGUA	WATER CONSUMPTION	WASSERVERBRAUCH		
-Ciclo (Presión 2bar)	-Cycle (Pressure 2bar)	-pro Vorgang	3 l	3 l
DIMENSIONES EXTERIORES	EXTERNAL DIMENSIONS	ÄBMESSUNGEN		
-Ancho	-Width	-Breite	470 mm	470 mm
-Fondo	-Depth	-Tiefe	550 mm	550 mm
-Alto	-Height	-Höhe	664 mm	664 mm
PESO NETO	NET WEIGHT	NETTOGEWICHT	41 kg	41 kg

CARACTÉRISTIQUES	CARATTERISTICHE	CARACTERÍSTICAS	SL-21D	SL-21BD
DIMENSIONS PANIERS	DIMENSIONI CESTO	DIMENSÖES DO CESTO	400 x 400	400 x 400
DOTATION (PANIERS)	DOTAZIONE CESTI	DOTAÇÃO DE CESTOS	2	2
HAUTEUR DE PASSAGE	ALTEZZA MASSIMA DELLE STOVIGLIE	ALTURA MÁXIMA DA LOIÇA	240 mm	240 mm
CYCLE	CICLO	CICLO	120/180/130s	120/180/130s
PRODUCTION paniers/h.	PRODUZIONE cestos/h	PRODUÇÃO cestos / hora	30/20/27	30/20/27
POMPE DE VIDANGE	POMPA DI SCARICO	BOMBA DESCARGA VÁLVULA ANTI-RETORNO	Non/No	Oui/Si/Sim
RINÇAGE EAU FROIDE	SCIACQUO A FREDDO	ENXAGUAMENTO A FRIO	Oui/Si/Sim	Oui/Si/Sim
LAVAGE SUPÉRIEUR	LAVAGGIO SUPERIORE	LAVAGEM SUPERIOR	Oui/Si/Sim	Oui/Si/Sim
ALIMENTATION ÉLECTRIQUE	ALIMENTAZIONE ELETTRICA	ALIMENTAÇÃO ELÉCTRICA	230 / 50 Hz / 1~	
PUISSANCE ÉLECTRIQUE	POTENZA ELETTRICA	POTÊNCIA ELÉCTRICA		
-Pompe électrique	-Elettropompa	-Electrobomba	240 W	240 W
-Cuve de lavage	-Vasca del lavaggio	-Cuba de lavagem	1.500 W	1.500 W
-Chaudière de rinçage	-Caldaia di risciacquo	-Caldeira de enxaguamento	2.800 W	2.800 W
-PUISSANCE TOTALE	-Potenza totale	-Potência total	3.040 W	3.040 W
TEMPÉRATURES	TEMPERATURE	TEMPERATURAS		
-Lavage	-Lavaggio	-Lavagem	0-65 °C	0-65 °C
-Rinçage	-Risciacquo	-Enxaguamento (variável)	0-90 °C	0-90 °C
CAPACITÉ HYDRAULIQUE	PORTATA ACQUA	CAPACIDADE DE ÁGUA		
-Cuve de lavage	-Deposito di lavaggio	-Cuba de lavagem	16 l	16 l
-Chaudière de rinçage	-Caldaia di risciacquo	-Caldeira de enxaguamento	4.5 l	4.5 l
CONSOMMATION EAU	CONSUMO DI ACQUA	CONSUMO DE ÁGUA		
-Cycle (Pression 2bar)	-Ciclo (Pressione 2bar)	-Ciclo (Pressão 2bar)	3 l	3 l
DIMENSIONS EXTÉRIEURES	DIMENSIONI DI INGOMBRO	DIMENSÖES EXTERIORES		
-Largeur	-Larghezza	-Largura	470 mm	470 mm
-Profondeur	-Profondità	-Profundidade	550 mm	550 mm
-Hauteur	-Altezza (aperto / chiuso)	-Altura	664 mm	664 mm
POIDS NET	PESO NETTO	PESO LÍQUIDO	41 kg	41 kg

 **sammic**



UNE-EN ISO 9001

SAMMIC, S.L. (Sociedad Unipersonal) Basarte, 1 - 20720 AZKOTIA - www.sammic.com

05-08 - 2900028/1