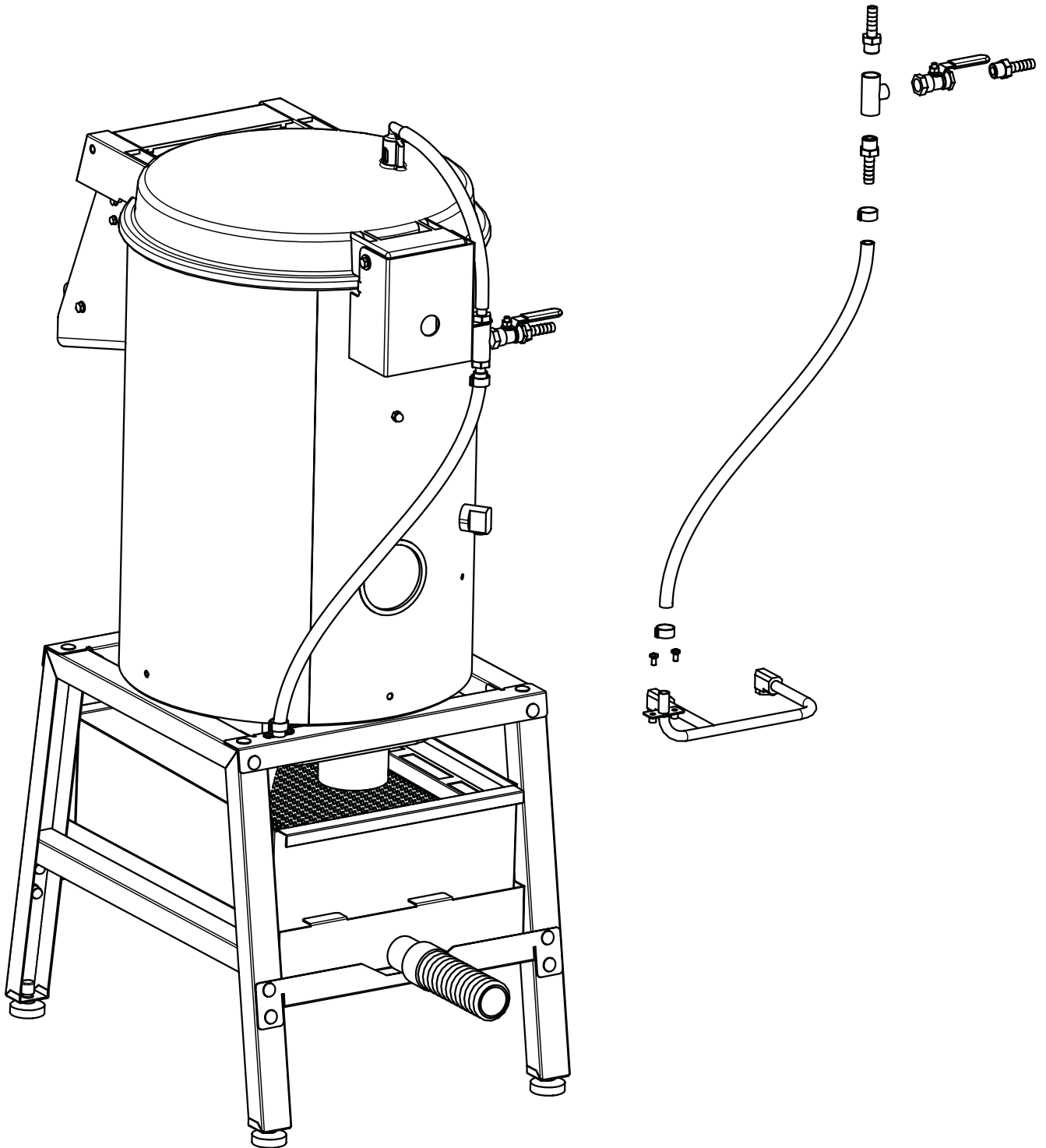


**FILTRO ANTIESPUMA M-10-15 / FILTER + NO-FOAM FEATURE M-10-15 / FILTRE ANTI-MOUSSE M-10-15**

Nota: Todas estas especificaciones están sujetas a cambio sin previo aviso, debido a la permanente mejora del producto.  
Note: These specifications are subject to change without notice due to continuous improvement.  
Note: SAMMIC se réserve le droit de modifier et d'améliorer ses fabrications sans préavis.