

Lavavajillas
Dishwashers
Geschirrspülmaschinen
Lave-vaiselles
Lavastoviglie frontale
Máquinas de lavar louça

SL-650C



MODELOS

Este manual describe la instalación, funcionamiento y mantenimiento de los lavavajillas: SL-650C.

La referencia del modelo y sus características se indican en la placa de identificación colocada en la máquina.

Modelos SL-650C: equipados con Depósito Independiente de entrada de agua (Air gap-Break Tank) y bomba de presión de aclarado.

Estas máquinas están diseñadas y fabricadas de acuerdo con las directivas Europeas de seguridad 89/392/CEE y 73/23/CEE.

Este aparato cumple con las normas EN55014 y EN55104 sobre la eliminación e inmunidad de las perturbaciones radioeléctricas.

INSTALACION

Para obtener las mejores prestaciones y una buena conservación de la máquina, siga cuidadosamente las instrucciones contenidas en este manual.

INSTALACIÓN DE AGUA

Antes de proceder a la instalación de la máquina, compruebe que:

- 1.La conducción de agua se encuentra a una distancia inferior a 1,50 m del emplazamiento previsto para la máquina.
- 2.La conducción de agua deberá tener en su extremo más cercano a la máquina una llave de corte de 3/4" GAS a la que se conecta la manguera de alimentación suministrada con la máquina.
- 3.La presión dinámica de agua de alimentación a la máquina no deberá ser ni inferior a 0.7bar (70kPa) ni superior a 4bar (400kPa).
- 4.El caudal del agua de alimentación debe ser como mínimo de 7l/min
- 5.Para obtener un buen resultado en el lavado, el agua no debe sobrepasar los 10° hidrométricos de dureza (cal).
- 6.En zonas donde la presión del agua sea mayor a la máxima indicada, es necesario instalar un regulador de presión para situar la presión entre 0.7 y 4 bar (70 y 400 kPa).
- 7.Evitar hacer reducciones con la manguera al hacer la instalación.
- 8.Conectar el tubo de desagüe que tiene un diámetro exterior de 30mm, al conducto de desagüe. La altura del desagüe no deberá ser superior a 850mm desde la base de la máquina.
- 9.Es necesario nivelar la máquina para permitir un correcto vaciado, para ello se deben soltar o apretar las patas niveladoras.

10. La electroválvula de entrada incorpora un regulador de caudal diferente al modelo standard, según se indica en la lista de repuestos.

11.Temperatura del agua de alimentación: Para conseguir la producción indicada en el cuadro de especificaciones del producto la temperatura debe ser 50°C máximo 60°C. Con el dispositivo "Thermal-lock" a medida que baja la temperatura del agua de alimentación el tiempo de ciclo de la máquina se alarga.

INSTALACIÓN CON DESCALCIFICADOR

Instalar un descalcificador SAMMIC cuando el contenido de cal en el agua de alimentación de la máquina sobrepase los 10° hidrométricos. Las instrucciones de instalación acompañan al descalcificador. Evitar hacer reducciones de caudal (estrangulamientos) antes y después de la instalación, ya que éstas producen pérdidas de presión.

INSTALACIÓN CON ELEVADOR DE PRESIÓN

Debido a la que la máquina incorpora una bomba de presión para el aclarado no es necesario la instalación de un elevador de presión.

INSTALACIÓN ELÉCTRICA

Máquinas monofásicas:

Comprobar que el voltaje de la red coincide con los datos indicados en la placa de características.

1.Instalar un interruptor tipo magnetotérmico bipolar de 40A (2P). La máquina está equipada con un cable 3x6mm² de sección y 2m de longitud que debe ser conectado directamente al interruptor.

Máquinas trifásicas:

1.Comprobar que el voltaje de la red coincide con los datos indicados en la placa de características.

2.Instalar un interruptor tipo magnetotérmico tripolar de 35A (3P+N). La máquina está equipada con un cable 5x2.5mm² de sección y 1,70m de longitud que debe ser conectado directamente al interruptor.

3.Es OBLIGATORIO efectuar la conexión con TIERRA. Además, la máquina está provista de un tornillo externo para la conexión a un sistema equipotencial de tierra.

FUNCIONAMIENTO DEL CONTROL ELECTRÓNICO

Descripción técnica del panel de mandos: Figura A



Al encender la maquina por medio del interruptor general "1", visualiza durante 2 segundos el modelo de máquina que se haya programado. A continuación pasa a visualizar la temperatura de la cuba y del calderín pulsando la tecla (3).



Las sucesivas pulsaciones de esta tecla cambian la visualización de las temperaturas en el visor "2". Pulsando la tecla, alterna la temperatura de la cuba (iluminado el piloto "a") y temperatura del calderín (piloto "b" iluminado).



Mediante sucesivas pulsaciones de la tecla "4" se selecciona la duración del ciclo de lavado entre tres tiempos diferentes: Los pilotos indican el ciclo seleccionado:

"d": Ciclo corto.

"e": Ciclo medio.

"f": Ciclo largo.

El tipo de ciclo adecuado depende de la suciedad de la vajilla a lavar: a mayor suciedad conviene elegir un ciclo más largo para un lavado intensivo.



La pulsación de esta tecla arranca el ciclo de lavado iluminándose el correspondiente piloto "g". Finalizado el lavado, automáticamente pasa al vaciado indicado con el piloto "h". Cuando termina el aclarado la maquina queda en reposo y los indicadores "g" y "h" parpadeando. La apertura de la puerta o arranque de otro ciclo anula este parpadeo.

Pulsando sucesivamente se pasa de una fase a otra del ciclo. Si está en el lavado, pulsando la tecla, se pasa al aclarado y si esta aclarando se pasa al reposo. Una vez finalizado un ciclo y comenzado el siguiente NO se permite el avance hasta que se haya llenado el break-tank. Esto se hace como protección de un vaciado accidental del calderin.



VACIADO (7)

Esta tecla funciona solo en los casos que la máquina este provista de una bomba de vaciado.

Únicamente responde a la pulsación cuando la puerta esta abierta. Una vez pulsada (indicador "j" encendido) empieza el ciclo de vaciado. El ciclo puede continuar tanto con la puerta abierta como cerrada. Pulsando nuevamente la tecla se corta el ciclo de vaciado.

Una vez finalizado el vaciado la máquina espera varios segundos: el usuario desconecta la máquina mediante el interruptor general, o transcurridos unos segundos se inicia un nuevo llenado.

Ajuste de las Temperaturas de trabajo:

(Figura B esquema placa electrónica)

Las máquinas salen de fábrica ajustadas a:

- Temperatura de Cuba: 55°C
- Temperatura del Calderín: 87°C

Ajuste de temperaturas: Para realizar el ajuste de las temperaturas de la cuba y calderín, los dos microinterruptores deben estar en posición inferior "OFF" (Desconexión resistencias: OFF) así quedan las dos resistencias conectadas y es posible ajustar las temperaturas que se alcanzan en la cuba y en el calderín dentro de un rango (Cuba entre 40 y 70°C), y calderín entre 70 y 95°C). Para ello se deben seguir estos pasos:

-Es indispensable que las dos resistencias estén conectadas: Microinterruptores (3) en posición inferior "Desconexión resistencias: OFF"

-Mantener pulsado la tecla roja (fig B-5) durante 3 segundos para acceder al ajuste de temperaturas.

-En el visor aparecerá la temperatura que tenemos predeterminada en estos momentos tanto en la cuba como en el calderín (según lo que queramos visualizar mediante la tecla fig A-3).

-Para ajustar la temperatura hay dos potenciómetros, B-2 para la cuba y B-4 para el calderín (la placa está serigrafiada indicando cual es cada elemento y los rangos de temperatura).

-El ajuste se hace girando el potenciómetro deseado (giro horario aumento de temperatura, y giro antihorario decremento) y se muestra en el visor la temperatura de la cuba y calderín según la selección de la tecla (Fig. A-3).

-Cuando se haya seleccionado la temperatura deseada se apaga y se enciende la máquina mediante el interruptor general A-1. Mediante esta operación queda grabada la temperatura en la placa.

Desconexión de las resistencias

Para poder anular el calentamiento de las resistencias la placa tiene el doble microinterruptor (3). Por tanto, poniendo los dos microinterruptores en la posición "ON" se desconectan las dos resistencias (Desconexión resistencias "ON")

Detección de averías

El acceso a las conexiones de la placa electrónica solo podrá ser realizado por personal de reparación cualificado, tras cortar la corriente eléctrica con el interruptor general de la máquina y el interruptor automático de protección situado en la toma exterior de alimentación de la máquina.

En el display se muestran las distintas averías de las sondas de temperatura de acuerdo al código siguiente:

- E1:.....Sonda del calderín no conectada (circuito abierto) Se deben revisar las conexiones en el conector (Fig B-c)
- E2:.....Sonda del calderín en cortocircuito: avería de la sonda que debe ser reemplazada
- E3:.....Sonda de la cuba no conectada (circuito abierto) Se deben revisar las conexiones en el conector (Fig B-c)
- E4:.....Sonda de la cuba en cortocircuito: avería de la sonda que debe ser reemplazada

En el conector de cuatro pines (Fig. B-c) se conectan los captadores de temperatura.

-E8:.....Transcurridos 60s después de terminar un aclarado este error indica la falta de llenado del break-tank a causa de un fallo en la electroválvula de entrada, un corte de suministro de agua, o un fallo del interruptor de nivel.

-E9:.....Transcurridos 15s desde el inicio del aclarado este error se indica si quedan los interruptores de nivel activados: significa un posible fallo de la bomba de presión que no aclara, o un fallo del interruptor de nivel que queda cerrado.

La placa electrónica consta de una serie de indicadores luminosos que son muy útiles a la hora de ver el funcionamiento de la máquina o detectar algún fallo. Estos indicadores se dividen en dos grupos, indicadores de entradas y de salidas:

Leds Indicadores de entrada: Se refieren a la información que recibe la placa electrónica (Su posición y descripción se observa en la placa serigrafiada y en la Figura B), son los siguientes: Pilotos de color amarillo

- Led "PUERTA": Cuando esta encendido indica que la puerta esta cerrada.
- Led "PRES. ALTO": Cuando esta

encendido indica que el presostato alto esta activado, lo que significa que la cuba esta llena.

-Led "PRES. BAJO": Cuando esta encendido indica que el presostato bajo esta activado lo que significa que hay agua hasta el nivel del presostato inferior

-Led Reserva: entrada de reserva.

-Led "BOYA SUP.": boya superior del "break tank": Cuando está encendido indica que la boya superior esta activada, es decir, que hay agua hasta ese nivel.

-Led "BOYA INF." boya inferior del "break tank": Cuando está encendido indica que la boya inferior esta activada, es decir, que hay agua hasta ese punto.

Leds Indicadores de salida: Indica el elemento que ha sido activado por el microprocesador (Su posición y descripción se observa en la placa serigrafiada y en la Figura B), son los siguientes: Pilotos de color rojo

-Led "B.PRES.": Cuando esta encendido significa que la bomba de presión está funcionando.

-Led "B.VAC.": Cuando esta encendido significa que la bomba de vaciado está activada.

-Led "EVA": Cuando esta encendido significa que se permite paso de agua por la electroválvula.

-Led "B.LAV.": Cuando se enciende significa que la bomba de lavado está en marcha.

-Reserva: Salida reservada.

-Led "C.CALD." contactor resistencia del calderín: Cuando se enciende significa que la resistencia del calderín está calentando agua.

-Led "C.CUBA" Contactor resistencia cuba: Cuando se ilumina significa que la resistencia de la cuba está calentando agua.

Los leds indicadores muestran el estado de las salidas accionadas por la placa, es decir, si un led está iluminado, su componente correspondiente debe estar activado.

Ejemplo: si el led de la bomba de lavado está encendido y la bomba no funciona quiere decir que la placa da la orden de marcha correctamente, el fallo se encuentra en elementos externos a la placa como podría ser el contactor o la bomba. El estado de las entradas se comprueba si el led correspondiente está iluminado.

Configuración de modelos:

Control de la duración del ciclo (Enclavamiento de temperatura) según el calentamiento del calderín:

-El control electrónico dispone de la opción de ajustar la duración del ciclo hasta que el

calderín haya alcanzado la temperatura prefijada. Es decir, en caso de que el calderín no hubiera alcanzado la temperatura correcta, el ciclo continua hasta que se alcance la temperatura de ajuste. Esto evita que el aclarado se haga con agua fría. Para seleccionar esta opción basta elegir el N° del cuadro adjunto.

Nº MODELO	BOMBA DE VACIADO	BREAK TANK IMPULSIÓN	BREAK TANK ASPIRACIÓN	°F	°C	BLOQUEO TÉRMICO DEL CICLO	MODELO
15	SI	NO	SI	NO	SI	NO	SL-650C
16	SI	NO	SI	NO	SI	SI	SL-650C
17	SI	NO	SI	SI	NO	NO	SL-650C
18	SI	NO	SI	SI	NO	SI	SL-650C

Selección del modelo:

El número de modelo de máquina aparece en el display durante 2 seg desde que se conecta el interruptor general. Para seleccionar el número de modelo se debe proceder así:

1. Apagar la máquina
2. Accionar los dos microinterruptores (Fig B-3) a la posición "ON"
3. Encender la máquina
4. Pulsar el botón (Fig B-5): se visualiza el número de modelo
5. Se pulsa "Marcha" (Fig A-5) para incrementar el número de modelo
6. Se pulsa "Vaciado" (Fig A-7) para decrementar el número de modelo
7. Una vez seleccionado el número, pulsar la tecla de selección de ciclo (Fig A-4) para la validación
8. Apagar la máquina
9. Accionar los dos microinterruptores (Fig B-3) a la posición "OFF"
10. Encender la máquina: se visualizará el número de modelo seleccionado

FUNCIONAMIENTO

PUESTA EN MARCHA

1. Abrir la llave de paso del agua 3/4" GAS.
2. Conectar el interruptor magnetotérmico de protección de la instalación.
3. Comprobar que el filtro de la motobomba (M), los filtros superiores (N) y el rebosadero están colocados.
4. Accionar el interruptor general (Fig.A, 1) para iniciar el llenado automático de la cuba y la conexión de las resistencias de

calentamiento.

5. Cuando la máquina haya alcanzado la temperatura de lavado 55°/60°C, se ilumina el piloto (Fig.A, C). Si la máquina no dispone de dosificador automático de detergente, se vierte el detergente en la cuba (1/2 de taza de café al inicio del primer ciclo y la misma cantidad cada 10 ciclos aproximadamente)

6. Ciclo de arranque:
- Colocar los objetos para lavar en la cesta.

- Cerrar la puerta.
- Seleccionar el programa de lavado pulsando el botón A-4,

en función del grado de suciedad. Se encenderá el LED rojo correspondiente.

- Pulsar la tecla de arranque del ciclo (A-5). El indicador luminoso del ciclo de lavado (A-g) se enciende. Se realiza el ciclo de lavado completo. Si estando en el ciclo de lavado se pulsa de nuevo la tecla de arranque (A-5), se pasa instantáneamente al ciclo de aclarado y si está aclarando a la parada del ciclo.

7. Una vez acabado el ciclo completo, los dos pilotos (A-g) y (A-h) parpadean indicando el fin del ciclo.

8. Modelos con bomba de vaciado: Con la puerta abierta y accionando el pulsador (A-7) se pone en marcha la bomba de vaciado durante un determinado tiempo que es suficiente para vaciar la cuba, transcurrido el cual la bomba se para. Pulsando la tecla A,7 la bomba arranca y para alternativamente. Con el rebosadero (C-2) colocado se vacía el posible exceso de agua acumulada en la cuba.

DOSIFICADOR DE DETERGENTE

La bomba dosifica aproximadamente 0,7ml/s de detergente (máximo). En el primer llenado se inyectan aproximadamente 119ml de detergente en 170s, obteniendo una concentración máxima de 3 ml/l. En cada ciclo la bomba inyecta 10ml de detergente. La dosificación se puede disminuir o aumentar girando el tornillo de regulación que dispone el dosificador.

DOSIFICADOR DE ABRILLANTADOR

La máquina está equipada con una bomba dosificadora peristáltica que dosifica aproximadamente 0,17ml/s de abrillantador (máximo). La dosificación se puede aumentar o disminuir girando el tornillo de regulación que dispone el dosificador.

Para comprobar si la dosis de abrillantador es eficaz observar los vasos al trasluz. Si hay gotas de agua en el vidrio la dosis es insuficiente; si aparecen estrías, la dosis es muy alta.

DESAGÜE DE LA MÁQUINA

- Abrir la puerta y extraer el rebosadero sin retirar los filtros

- Accionar el pulsador de vaciado (A, 7) según se indica en el panel de mandos, con la puerta abierta. La bomba de desagüe funciona durante un tiempo programado hasta que se detiene automáticamente. Pulsando la tecla, la bomba arranca y para sucesivamente.

- Colocar de nuevo el rebosadero y filtros.
- Desconectar el interruptor general y cerrar la puerta

VACIADO DEL CALDERÍN

En caso de tener que vaciar el calderín a causa de una avería también se vaciará el depósito de entrada de agua (Break tank): Para ello:

1. Vaciar la cuba
2. Cerrar el paso de agua de alimentación a la máquina
3. Soltando el tubo que conecta la salida de la bomba de abrillantador con el tubo de entrada al calderín queda libre este último y colocando un recipiente, sale por gravedad todo el contenido de agua del calderín y del depósito de entrada (break-tank) puesto que están comunicados.

LIMPIEZA DE LA CUBA

La limpieza de la cuba debe realizarse cada vez que se termina una sesión de lavado al final del día. Proceder así: (Fig C)

- Extraer los filtros superiores y el filtro de la cuba (H) y limpiarlos cuidadosamente.
- Extraer el filtro de seguridad de la bomba de lavado (L), fijado en bayoneta, girándolo en el sentido contrario de las

agujas del reloj.

- Extraer también el filtro de la bomba de desagüe (J), fijado mediante una rosca, para proceder a su limpieza. Según se indica en la figura 2; girando un cuarto de vuelta se desenrosca el filtro (J). Una vez limpio se enrosca nuevamente.
- Al final del día conviene vaciar la máquina, hacer un llenado y realizar un ciclo de lavado en vacío, sin cestas, de manera que se realice una limpieza del interior de la máquina.
- Limpiar finalmente el fondo, paredes e interior de la cuba.
- Los brazos de lavado es preciso limpiarlos periódicamente. Si se observan deficiencias en el aclarado puede ser debido a la obstrucción de los orificios. En ese caso se deben soltar y proceder a su limpieza
- El exterior de la máquina **NO SE DEBE** limpiar con un chorro directo de agua. Emplear para su limpieza un paño húmedo y cualquier detergente habitual.
- NO SE DEBEN** utilizar detergentes abrasivos (aguafuerte, lejía cocentrada, etc.), ni estropajos o rasquetas que contengan acero común, pueden causar la oxidación de la máquina.

OTRAS OBSERVACIONES IMPORTANTES

- Este aparato no esta destinado para ser usado por personas (incluido niños) cuyas capacidades físicas, sensoriales o mentales estén reducidas, o carezcan de experiencia o conocimiento, salvo si han tenido supervisión o instrucciones relativas al uso del aparato por una persona responsable de su seguridad
- Antes de cualquier intervención para la limpieza o reparación, es obligatorio desconectar la máquina de la red.
- Cuando el aparato no se utilice durante un largo período de tiempo, o durante la noche, se recomienda dejar la puerta abierta para facilitar la ventilación y evitar malos olores.
- En caso de avería de la bomba de desagüe:
 - 1.Se debe vaciar la cuba mediante un recipiente hasta que el nivel de agua esté por debajo del rebosadero.
 - 2.Con el rebosadero colocado, soltar el panel frontal inferior y cambiar la bomba (es posible realizar esta

operación sin mover la máquina de su emplazamiento). Si desea vaciar la máquina manualmente, se debe conectar un tubo de desagüe al colector. Al retirar el rebosadero, la cuba se vacía por gravedad.

- Si el cable de alimentación se deteriora y es preciso instalar uno nuevo, dicho recambio sólo podrá ser realizado por un servicio técnico reconocido por SAMMIC.
- Ruido aéreo: el ruido emitido por la máquina, medido sobre una máquina tipo, es de 71dB(A) (distancia 1m).

MODELS

This manual describes the installation, operation and maintenance of the SL-650C dishwashers.

The model reference and its specifications are shown on the identification plate located on the machine.

These machines have been designed and manufactured in accordance with the following European directives for safety: 89/392/EEC and 73/23/EEC.

These appliances comply with the EN55014-1 and EN55104-2 standards for the suppression and exemption of radio-frequency interferences.

INSTALLATION

For optimum performance and long service life of the machine, follow the instructions contained in this manual rigorously.

WATER CONNECTION

Before proceeding with the installation of the machine, check and make sure that:

1. The mains water connection is within 1.50m from the foreseen location of dishwasher.
2. At its end on the machine side, the water supply connection is equipped with a 3/4" GAS stopcock for the coupling of the water supply hose supplied with the machine.
3. The dynamic pressure of the water supplied to the machine is not less than 0.7 bar (70kPa) and not greater than 4bar (440kPa).
4. Inlet water flowrate is at least 7l/min.
5. For good washing results, the hardness of water (lime) must not exceed 10 hydrotimetric degrees.
6. In places where the water pressure is higher than the specified one, it will be necessary to incorporate a pressure reducer to bring the service pressure within the limits of 0.7 to 4 bar (70 to 400 kPa).
7. Avoid bottlenecks with hoses when making this installation.
8. Connect the drain pipe of an O.D. of 30mm to the sewage system. The distance from the sewage system to the machine base shall not exceed 850mm.
9. In order to ensure complete drainage, it is essential that the machine is even. To level it, undo or screw in the levelling feet.

10. The inlet solenoid valve includes a flowrate controller different from the standard model, as stated on the spare parts list.

11. Inlet water temperature: To achieve the output shown on the product's specifications table, the temperature should be 50°C (60°C as a maximum). With the "Thermal-lock" feature, the machine cycle time grows longer as the inlet water temperature decreases.

MACHINE INSTALLATION WITH A WATER SOFTENER

If the lime content of the water is greater than 10 degrees of hardness, install a SAMMIC water softener. The installation instructions of this device come with it.

Avoid bottlenecks before and after this installation as flow would be reduced producing loss of pressure.

MACHINE INSTALLATION WITH A BOOSTER PUMP

Since the machine includes a rinse pressure pump, it is not necessary to install a booster pump.

ELECTRIC INSTALLATION

Single-phase machine:

Check whether the voltage of the machine (on its rating plate) coincides with the mains voltage.

1. Install a two-pole (2P) 40A switch of the magnetothermal type. The machine is equipped with a cable of a cross section of 3x6mm² and 2m in length. This cable must be connected directly to the switch.

Three-phase machines:

1. Check whether the voltage of the machine (on its rating plate) coincides with the mains voltage.
2. Install a three-pole (3P+N) 35A magnetothermal switch. The machine is equipped with a cable of a cross section of 5x2.5mm² and 1.70m in length. This cable must be connected directly to the switch.

3. EARTHING is OBLIGATORY. Moreover, the machine includes an external screw for its connection to a ground equipotential system.

OPERATION OF THE ELECTRONIC CONTROLLER

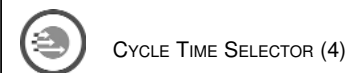
Technical description of the control panel: Figure A



When the machine is powered up with main switch (1), the selected machine configuration number appears on the display for 2 seconds, immediately followed by the tub temperature. A pressure on key (3) retrieves the boiler temperature.



Readings in display (2) will change as key (3) is pressed on successively, alternating the tub temperature (LED (a) on) and the boiler temperature (LED (b) on).



By pushing key (4) repeatedly, you can select any of three wash cycle times. Light indicators show the selected cycle:

- (d): Short Cycle.
- (e): Medium Cycle.
- (f): Long Cycle.

Choosing the adequate cycle depends on how soiled crockery is. The dirtier it is, the longer the cycle has to be for an intensive, thorough washing.



If you press this key, the wash cycle starts and the associated LED (g) turns on. At the end of the washing phase, the rinsing process starts automatically and this is shown by LED (h). Once rinsing has finished, the machine shifts to the stand-by condition, with LEDs (g) and (h) flashing. Flashing stops when the door is opened or a new cycle starts.

Press the key repeatedly to move from one phase of the cycle to another. So, if washing is on, press the key to shift to the rinsing process. During rinsing, press the key to put the machine stand-by. After completing a cycle and starting the next one, shifting to another phase of the cycle will NOT be allowed unless the break-tank

has filled up. This acts as a safety against any unintentional drainage of the boiler.



DRAIN (7)

This key works only if the machine has a drain pump.

It has the desired effect only when the door is open. Once pushed (LED (j) on), the draining cycle starts and will continue whether the door remains open or is closed. By pushing the key again, the draining cycle stops.

Upon completion of the draining process, the machine remains stand-by for a few seconds: after this interval, filling will start again, unless the user has powered the machine down by turning main switch off.

Adjustment of Working Temperatures:

(Figure B: Diagram of Electronic Board)

Temperatures are factory-set at:

·55°C for the wash tank

·87°C for the boiler

Temperature Adjustment:

In order to be able to adjust the tub and boiler temperatures, the two microswitches must be in the OFF position (Elements Disconnect: OFF).

This way, the two elements remain live and temperatures can be adjusted within the permissible range: 40 to 70°C for the tub and 170 to 95°C for the boiler. Adjusting procedure:
· Check that the two elements are on: microswitches (3) in the lower position: "Elements Disconnect: OFF".

·Press the red key (Fig. B-5) during 3 seconds to activate the temperature setting function.

·The display shows the temperature then predefined for the tub or the boiler (depending on how many times you pressed the key - Fig. A-3).

·To adjust the temperature, there are two potentiometers: B-2 for the tub and B-4 for the boiler (both clearly identified on the silk-screened board, that also shows the temperature ranges).

·Adjusting is done by turning the relevant potentiometer clockwise to increase the temperature and counterclockwise to decrease it; the display showing the tub or boiler temperature, whichever has been selected with key (Fig. A-3).

·After setting the required temperature, power the machine down and up with main switch A-1.

As a result, the new temperature is stored in the memory of the electronic board.

Disconnecting the elements:

In order to disable the heating of the elements, there are two microswitches (3) on the board. So, placing the two microswitches in the ON position will disconnect the two elements (Elements Disconnect: ON).

Troubleshooting:

Only qualified technicians may work on the connections of the electronic board, after cutting out power to the machine with the main switch and the automatic safety circuit-breaker at the external feeding point to the machine.

The display shows the temperature probes failure in accordance with the following code:

·E1:.....Boiler probe disconnected (circuit open). Check the connections at the connector (Fig B-c)

·E2:.....Boiler probe short-circuited. Probe failed and must be changed.

·E3:.....Tub probe disconnected (circuit open). Check the connections at the connector (Fig B-c)

·E4:.....Tub probe short-circuited. Probe failed and must be changed.

The temperature transmitters are connected to the four-pin connector (Fig. B-c).

·E8:.....Break-tank filling failure, 60 seconds after completion of rinsing, due to a failure of the inlet solenoid failure, interruption of water supply, or failure of the level switch.

·E9:.....One or more level switches still on 15 seconds after the beginning of a rinse cycle.

This denotes a possible failure of the pressure pump that does not supply rinsing water or a failure of a level switch that does not break.

On the electronic board, there are several light indicators which are very useful for monitoring the machine operation and malfunction. Those indicators belong to either of two groups: input LEDs or output LEDs.

Input LEDs: those associated with information received by the electronic board. Their location and description are indicated on the silk-screened board and on Figure B. The following are amber LEDs:

·'DOOR' LED: ON, when the door is closed.

·'HIGH PRES.' LED: ON, when the high

pressure switch is on, meaning that the tub is full.

·'LOW PRES.' LED: ON, when the low pressure switch is on, meaning that the water level has reached the bottom pressure switch.

·'Reserve LED: associated to a spare input.

·'HIGH FLOAT' LED: Break Tank High Float LED. ON, when the high float has been actuated, meaning there is water up to this level.

·'LOW FLOAT' LED: Break Tank Low Float LED. ON; when the low float has been actuated, meaning the water level has reached this point.

Output LEDs: They identify the item that has been activated by the microprocessor. Their location and description are indicated on the silk-screened board and on Figure B. The following are red LEDs:

·'PRES. PUMP' LED: ON, when the pressure pump is working.

·'DRAIN PUMP' LED: ON, when the drain pump is active.

·'S.V.' LED: ON, when water is allowed to flow through the solenoid valve.

·'WASH. PUMP' LED: ON, when the washing water pump is operating.

·'Reserve LED: associated with a spare output.

·'BOILER RESISTOR CONTACTOR' LED: ON, when the boiler resistor is heating water.

·'TUB RESISTOR CONTACTOR LED: ON, when the tub resistor is heating water.

Those LEDs show the status of the outputs activated by the microprocessor. Accordingly, when one LED is on, the associated component must also be active.

Example: If the Washing Water Pump LED is on and the pump does not work, this means that the microprocessor gives the order correctly and the fault lies in an external item such as the contactor or the pump.

The status of the inputs can be determined according as the respective LEDs are on or off.

Model Configuration:

Control of cycle time (Thermal Lock) as a function of the boiler temperature:

·The electronic controller features the possibility of increasing the cycle time until the preset temperature is reached in the boiler. So, in the event the temperature of the boiler were lower than the preset value, the cycle would be extended until the preset temperature is

reached. This prevents rinsing with cold water. In order to enable this feature, select the appropriate digit from the following table:

MODEL N°	DRAIN PUMP	BREAK TANK DISCHARGE	BREAK TANK INTAKE	°F	°C	THERMAL LOCK OF CYCLE	MODEL
15	YES	NO	YES	NO	YES	NO	SL-650C
16	YES	NO	YES	NO	YES	YES	SL-650C
17	YES	NO	YES	YES	NO	NO	SL-650C
18	YES	NO	YES	YES	NO	YES	SL-650C

Configuration Selection:

The machine configuration number appears on the display for 2 seconds once the main switch is turned on. In order to select another configuration number, proceed as follows:

1. Power the machine down.
2. Move the two microswitches (Fig B-3) to the ON position.
3. Power the machine up.
4. Press key (Fig B-5): the configuration number is displayed.
5. Press "Start" (Fig A-5) to increment the configuration number.
6. Press "Drain" (Fig A-7) to decrement the configuration number.
7. After selecting the number required, press the Cycle Selection key (Fig A-4) to confirm.
8. Power the machine down.
9. Move the two microswitches (Fig B-3) to the OFF position.
10. Power the machine up: the selected configuration number appears on the display.

OPERATION

START-UP

1. Open the 3/4" stopcock to allow water to enter the machine.
2. Turn on the magnetothermal switch that protects the installation.
3. Check that the filter of the motor-driven pump (M), the upper filters (N) and the drain plug are in place.
4. Turn the main switch (Fig. A-1) to the ON position for the automatic filling of the wash tank and the connection of the heater elements.
5. The light indicator (Fig. A, C) turns on when the washing temperature 55/60°C has been reached. If the washer has no automatic

detergent dispenser, introduce the detergent into the tank: 1/2 coffee cup at the beginning of the first cycle and a same amount every 10 cycles approximately.

6. Start Cycle:

- Place the objects to be washed in a basket (rack).
- Close the door.
- Select the washing programme by pressing key A-4, according to the level of soiling. The relevant red LED will turn on.
- Press the Start Cycle key (A-5).

The washing phase indicator light (A-g) turns on. The machine completes the entire washing cycle. If you press the Start Cycle key (A-5) again during the washing phase, the programme immediately shifts to the rinsing process. Pressing the said key during the rinsing phase causes the machine to stop.

7. When the complete cycle has finished, the two indicators (A-g) and (A-h) flash.

8. Models with a drain pump: With the door open, press key (A-7) to start the drain pump for a given period of time, which is long enough to empty the tub. At the end of this time, the pump stops. Press key (A-7) to alternately start and stop the pump. With overflow (C-2) in place, any residual water will be removed from the tub.

DETERGENT DISPENSER

The dispenser delivers about 0.7ml/s of detergent (maximum). At the first filling of the tank, feeding of detergent is roughly 119ml in 170s, resulting in a maximum concentration of 3ml/l. At each cycle, the dispenser delivers 10ml of detergent. It is possible to reduce or increase the injected quantity by turning the adjusting screw on the dispenser.

Rinsing aid dispenser

The dishwasher features a peristaltic metering pump that delivers approximately 0.17ml/s of rinsing aid (maximum). It is possible to reduce or increase the injected quantity by turning the adjusting screw on the dispenser.

In order to determine whether the amount of rinsing aid is adequate, look at the glasses against the light. If there are water droplets on the glass, the amount of rinsing aid is

insufficient; if streaks develop, the quantity of rinsing aid is too much.

MACHINE DRAINING

- Open the door and take out the drain plug, leaving the filters in place.
- Press the drain key (A-7) as specified on the control panel, with the door open. The drain pump operates during the programmed time at the end of which it stops automatically. By pressing the key, you can successively start and stop the pump.
- Put the overflow drain plug and filters in place again.
- Turn the main switch off and close the door.

BOILER DRAINING

When it is necessary to drain the boiler due to a failure, the break tank will empty too. Proceed as follows:

1. Drain the wash tank.
2. Close the water inlet.
3. Remove the tube coming from the rinsing aid pump from the inlet connector to the boiler and place a container under the boiler. All water flows out of the boiler and the break tank, as both communicate, by gravity.

TANK CLEANING

The tank should be cleaned after every washing process, at the end of the day, proceeding as follows: Fig.C

- Remove the top filters and the tub filter (H) and clean them carefully.
- Remove the bayonet safety filter from the wash pump (L) by twisting it counterclockwise.
- Also, remove the screwed-on filter (J) from the drain pump and clean it. As Figure 2 shows, give the filter (J) a quarter of a turn to unscrew it. After cleaning the filter, replace it.
- At the end of the day, it is advisable to drain the dishwasher, fill it with water and have a wash cycle done on no load, without any racks, in order to clean the interior of the machine.
- Finally, clean the bottom, walls and interior of the tank.
- Spray arms must be cleaned periodically. If rinsing is deficient, the cause may be an obstruction of the jets. In this event, dismount the arms and clean the jets.
- The outside of the machine MUST NOT BE

washed under a direct water jet; instead you can use a wet cloth and any ordinary detergent.

- DO NOT USE any abrasive detergent (etchant, concentrated lye, etc.) nor any scourer or scraper containing normal steel that will cause rust to develop on the machine.

OTHER IMPORTANT REMARKS

- This machine is not designed to be used by individuals (including children) with reduced physical, sensorial or mental facilities, or who lack the relevant experience or knowledge, unless they are supervised by or have received instruction on how to use the apparatus from a person responsible for their safety.
- Before cleaning, servicing or repairing the machine, it is necessary to unplug it from the mains.
- When the appliance is going to be inactive for a long period of time or at night, the door should be kept open for aeration and avoiding nasty smell.
- In case of a drain pump failure:
 - 1.Drain the wash tank into a container until the water level drops below the drain plug.
 - 2.With the drain plug in place, remove the front bottom panel and change the pump (this can be done without moving the machine). In order to drain the dishwasher manually, connect a drain hose to the collector. On pulling out the drain plug, water flows out of the tank by gravity.
- In the event the power supply cable should get damaged and have to be replaced, the repair may only be done by a SAMMIC approved assistance service.
- Airborne noise: the emission noise level measured on a typical machine is 71 dB(A) at a distance of 1m.

MODELLE

Dieses Handbuch beschreibt die Installation, den Betrieb und die Wartung der Geschirrspülmaschinen SL-650C. Modell-Nr. und Merkmale sind auf dem Typenschild an der Maschine angegeben.

Modelle L-650C: ausgerüstet mit separatem Wasserzulaufbehälter (Air gap-Break Tank) und Druckpumpe zum Klarspülen.

Diese Maschinen sind gemäss den europäischen Sicherheitsrichtlinien 89/392/EWG und 73/23/EWG entworfen und hergestellt worden.

Dieses Gerät entspricht den Vorschriften EN55014 und EN55104 über radioelektrische Entstörung und Immunität.

INSTALLATION

Um eine einwandfreie Leistung und lange Lebensdauer der Maschine sicherzustellen, befolgen Sie bitte genau die in diesem Handbuch enthaltenen Hinweise.

WASSERANSCHLUSS

Bevor Sie die Maschine installieren, prüfen Sie bitte folgendes:

1. Der Wasseranschluss muss sich in einem Abstand von weniger als 1,50 m von dem für die Maschine vorgesehenen Aufstellungsort befinden.
2. Die Wasserleitung muss an dem Ende, welches der Maschine am nächsten liegt, mit einem Absperrhahn $\frac{3}{4}$ " GAS ausgestattet sein, an den der an der Maschine befindliche Zulaufschlauch angeschlossen wird.
3. Der dynamische Wasserdruck der Netzleitung zur Maschine sollte nicht niedriger als 0,7 bar (70k Pa) und nicht höher als 4bar (400 kPa) sein.
4. Die Wasserdurchflussmenge muss mindestens 7 l/min betragen.
5. Ein gutes Spülergebnis wird erzielt, wenn das Wasser nicht mehr als 10 Härtegrade (Kalk) aufweist.
6. An Orten, wo der maximal zulässige Druck überschritten wird, muss ein Druckregler eingebaut werden, der den Druck auf 0,7 - 4 bar (70-400 kPa) einstellt.
7. Vermeiden Sie Reduzierungen beim Anschliessen des Schlauches.
8. Das Abflussrohr, das einen Aussendurchmesser von 30 mm hat, wird an die Abflussleitung angeschlossen. Der Abfluss darf

nicht höher als 850 mm über der Maschinenrundplatte liegen.

9. Für eine einwandfreie Entwässerung muss die Maschine gut ausgerichtet sein. Verwenden Sie hierzu je nach Erfordernis die an der Maschine vorhandenen Nivellierfüsse.

10. Das E-Ventil am Einlauf enthält einen Durchflussmengenregler der vom Standardmodell abweicht, wie aus der Ersatzteilliste ersichtlich ist.

11. Temperatur des Zulaufwassers: Um die auf der Tabelle der Maschine angegebene Produktion zu erzielen, muss die Wassertemperatur zwischen 50°C und maximal 60°C liegen. Die Vorrichtung "Thermal-lock" hat die Aufgabe, den Temperaturverlust des Wassers durch entsprechendes Verlängern des Spülzyklus auszugleichen.

ANLAGE MIT ENTKALKER

Wenn der Kalkgehalt im Wasser mehr als 10 Härtegrade beträgt, empfiehlt sich der Einbau eines SAMMIC-Entkalkers. Die entsprechende Einbauanleitung ist dem Gerät beigelegt.

Vermeiden Sie ein Abdrosseln der Wasserleitung vor und nach dem Anschluss, da dies zu Druckverlusten führen könnte.

ANLAGE MIT DRUCKERHÖHUNGSGERÄT

Da die Maschine mit einer Druckpumpe zum Klarspülen bestückt ist, ist der Einbau eines Druckerhöhungsgerätes nicht erforderlich.

ELEKTRISCHE ANLAGE

Einphasige Maschinen:

Prüfen Sie nach, ob die Netzspannung mit den Angaben auf dem Typenschild übereinstimmt.

1. Bringen Sie einen zweipoligen 40A (2P) Sicherheitsautomat an. Die Maschine ist mit einem 2 m langen Kabel mit 3x6mm² Querschnitt bestückt, das direkt an den Schalter angeschlossen wird.

Dreiphasige Maschinen:

1. Prüfen Sie nach, ob die Netzspannung mit den Angaben auf dem Typenschild übereinstimmt.

2. Bringen Sie einen dreipoligen Sicherheitsautomat 35A (3P+N/400V) an. Die Maschine ist mit einem 1,70 m langen Kabel mit 5x2,5 mm² Querschnitt bestückt, das direkt an den Schalter angeschlossen wird.

3. Der ERDANSCHLUSS ist OBLIGATORISCH. Ausserdem kann die Maschine über eine aussen am Gerät angebrachte Schraube zum Potentialausgleich benutzt werden.

BETRIEBSWEISE DER ELEKTRONISCHEN STEUERUNG

Technische Beschreibung der Schalttafel: Abb. A



ANZEIGE (2)

Wenn man mit dem Hauptschalter "1" die Maschine einschaltet, erscheint hier 2 Sekunden lang das Modell der einprogrammierten Maschine. Anschliessend wird die Temperatur in der Spülkammer und bei Drücken der Taste (3) die Temperatur im Kessel angezeigt.



TASTE FÜR TEMPERATURAUSWAHL (3)

Bei Betätigen dieser Taste werden die verschiedenen Temperaturen auf der Anzeige "2" sichtbar. Wenn die Kontrolllampe "a" leuchtet, wird die Temperatur in der Spülkammer angezeigt. Die Kontrolllampe "b" leuchtet, wenn die Kesseltemperatur auf der Anzeige zu sehen ist.



AUSWAHL DER ZYKLUSDAUER (4)

Mit der Taste "4" kann man drei verschiedene Zeiten für die Zyklusdauer auswählen. Die Kontrolllampen zeigen den jeweils gewählten Zyklus an, und zwar

- "d": kurzer Zyklus
- "e": normaler Zyklus
- "f": langer Zyklus

Die Zyklusdauer richtet sich nach dem Verschmutzungsgrad des zu spülenden Geschirrs: Bei stärkerer Verschmutzung ist für ein intensiveres Spülen ein längerer Zyklus zu empfehlen.



ZYKLUSSTART (5)

Ein Druck auf diese Taste startet den Spülzyklus und die entsprechende Kontrolllampe "g" leuchtet auf. Nach dem Spülen schaltet die Maschine automatisch auf Entleeren, das mit der Kontrolllampe "h" angezeigt wird. Nach Abschluss des Klarspülvorganges bleibt die Maschine in Ruhestellung und die Anzeigelampen "g" und "h" blinken. Das Blinken erlischt, sobald man die Tür öffnet oder einen neuen Zyklus startet.

Durch erneutes Betätigen der Taste kann man von einer Zyklusetappe auf die nächste wechseln, also vom Spülvorgang auf Klarspülen und vom Klarspülen auf Ruhestellung.

Wenn ein Zyklus abgeschlossen ist und ein neuer angefangen hat, so schreitet dieser erst dann voran, wenn der "Break-Tank" gefüllt ist.

Dies ist eine Schutzmassnahme, die ein unerwünschtes Entleeren des Kessels verhindern soll.



ENTLEEREN (7)

Diese Taste ist nur wirksam, wenn die Maschine mit einer Entwässerungspumpe ausgerüstet ist. Sie reagiert nur auf den Druck, wenn die Tür offen ist. Nach dem Druck auf die Taste (Anzeigelampe "j" leuchtet) beginnt der Entwässerungszyklus. Der Entleerungsvorgang kann sowohl bei offener wie auch bei geschlossener Tür stattfinden und durch erneuten Druck auf die Taste unterbrochen werden.

Nach abgeschlossener Entwässerung verbleibt die Maschine einige Sekunden lang in Wartestellung: Der Benutzer kann nun die Maschine mit dem Hauptschalter ausschalten. Andernfalls beginnt nach einigen Sekunden wieder das Einfüllen von Wasser.

Einstellen der Betriebstemperaturen:

(Abbildung B Leiterbild)

Die Maschinen sind vom Werk aus wie folgt eingestellt:

- Spülkammertemperatur: 55°C
- Kesseltemperatur: 87°C

Regulieren der Temperaturen: Vorbedingung für ein Regulieren der Spülkammer- und der Kesseltemperatur ist, dass die beiden Mikroschalter in der unteren Position "OFF" stehen (Abschalten der Widerstände: OFF), so dass die beiden Widerstände angeschlossen sind und die Temperaturen, die in der Spülkammer und im Kessel erreicht werden, innerhalb eines Bereiches eingestellt werden können (Spülkammer zwischen 40°C und 70°C und Kessel zwischen 70°C und 95°C). Hierzu sind nachstehende Schritte zu befolgen:

- Die beiden Widerstände müssen angeschlossen sein: Mikroschalter (3) in unterer Position "Abschalten der Widerstände: OFF"
- Halten Sie 3 Sekunden lang die rote Taste (Abb. B-5) gedrückt, um in den Bereich zur Temperatureinstellung zu gelangen.
- Auf der Anzeige erscheint nun die derzeit für die Spülkammer und den Kessel vorbestimmte Temperatur (je nach dem was wir mit der Taste Abb. A-3 auf die Anzeige rufen).
- Zum Einstellen der Temperatur verfügen Sie über zwei Potentiometer, und zwar B-2 für die Spülkammer und B-4 für den Kessel (die Platte ist serigraphiert und zeigt jedes Element mit seinen Temperaturbereichen auf).
- Das Einstellen erfolgt durch Drehen des gewünschten Potentiometers (Drehen im

Uhrzeigersinn = Temperaturerhöhung, Drehen entgegen dem Uhrzeigersinn = Temperaturverringern) und auf der Anzeige kann man die Spülkammer- und die Kesseltemperatur verfolgen, je nachdem was man mit der Taste (Abb. A-3) gewählt hat.

· Nachdem die gewünschte Temperatur gewählt ist, wird die Maschine einmal mit dem Hauptschalter A-1 aus- und wieder eingeschaltet. Hierdurch wird die Temperatur auf der Platte fest eingraviert.

Abschalten der Widerstände:

Mit dem in die Platte eingebauten doppelten Mikroschalter (3) kann das Erwärmen der Widerstände unterbunden werden. Das heisst wenn man die zwei Mikroschalter auf "ON" stellt, werden die beiden Widerstände abgeschaltet (Abschalten Widerstände "ON").

Fehlersuche:

Der Zugang zur elektronischen Leiterplatte ist nur qualifiziertem Fachpersonal gestattet. Vor jedem Eingriff muss mit dem Hauptschalter sowie mit dem automatischen Schutzschalter am aussen an der Maschine vorhandenen Steckanschluss die Stromzufuhr zur Maschine unterbrochen werden.

Auf der Anzeige werden die verschiedenen Störungen der Temperatursensoren gemäss dem nachstehenden Kode aufgezeigt:

- E1: Kesselsensor nicht angeschlossen (Kreis offen). Anschlüsse an der Steckvorrichtung nachprüfen (Abb. B-c)
- E2: Kesselsensor in Kurzschluss: Störung am Sensor, der ausgetauscht werden muss
- E3:..... Spülkammersensor nicht angeschlossen (Kreis offen). Anschlüsse an der Steckvorrichtung nachprüfen (Abb. B-c)
- E4:..... Spülkammersensor in Kurzschluss: Störung am Sensor, der ausgetauscht werden muss

Die Temperaturfühler werden an der 4 Pin-Steckvorrichtung (Abb. B-c) angeschlossen.

- E8:.....Das Aufleuchten dieses Fehlers 60s nach Abschluss einer Klarspülung bedeutet, dass aufgrund einer Störung am E-Ventil des Zulaufs, eine Sperre in der Wasserversorgung oder einer Störung am Pegelschalter der Break-Tank nicht gefüllt worden ist.
- E9:.....Das Aufleuchten dieses Fehlers 15s nach Beginn der Klarspülung, wenn die Pegelschalter aktiviert bleiben, weist auf eine eventuelle Störung in der Druckpumpe hin, die kein Klarspülen erlaubt, oder auch auf einen Fehler am Pegelschalter, der geschlossen bleibt.

Die elektronische Leiterplatte enthält eine Reihe von Leuchtanzeigen, die zur

Funktionsüberwachung der Maschine sowie zum Feststellen von Störungen sehr nützlich sind. Diese Leuchtanzeigen sind in zwei Gruppen, d.h. Eingänge und Ausgänge, aufgeteilt:

Eingangs-Leds: Diese Leds beziehen sich auf die Information, die die elektronische Leiterplatte empfängt (die Position und Beschreibung ist aus der Serigraphieplatte und aus der Abbildung B ersichtlich). Es handelt sich um folgende Leds in gelber Farbe:

- **Led "TÜR":** Das Leuchten dieser Led bedeutet, dass die Tür geschlossen ist.
- **Led "DRUCKW.OBEN":** Das Leuchten dieser Led bedeutet, dass der obere Druckwächter aktiviert, d.h. dass die Spülkammer voll ist.
- **Led "DRUCKW.UNTEN" :** Das Leuchten dieser Led bedeutet, dass der untere Druckwächter aktiviert ist und dass somit der Wasserspiegel bis an den unteren Druckwächter reicht.
- **Led Reserve:** Reserveeingang.
- **Led "OBERE BOJE"** des "Break Tank": Das Leuchten dieser Led zeigt an, dass die obere Boje aktiviert ist, d.h. dass das Wasser bis hier reicht.
- **Led "UNTERE BOJE"** des "Break Tank": Das Leuchten dieser Led zeigt an, dass die untere Boje aktiviert ist, d.h. dass das Wasser bis zu diesem Punkt reicht.

Ausgangs-Leds: Angabe des Elementes, das durch den Mikroprozessor aktiviert worden ist (Lage und Beschreibung geht aus der serigraphierten Platte und aus der Abbildung B hervor). Es handelt sich um folgende rote Kontrolllampen:

- **Led "DR.PUMPE":** Das Leuchten dieser Led zeigt an, dass die Druckpumpe funktioniert.
- **Led "ENTW.PUMPE":** Das Leuchten dieser Led zeigt an, dass die Entwässerungspumpe aktiviert ist.
- **Led "E-VENTIL":** Das Leuchten dieser Led zeigt an, dass Wasser durch das E-Ventil strömen kann.
- **Led "SPÜLPUMPE":** Wenn diese Led aufleuchtet, ist die Spülpumpe in Betrieb.
- **Reserve:** Reservierter Ausgang.
- **Led "KESSEL":** Das Leuchten dieser Led bedeutet, dass der Widerstand im Kessel das Wasser erhitzt.
- **Led "SPÜLK.":** Das Leuchten dieser Led bedeutet, dass der Widerstand in der Spülkammer das Wasser erhitzt.

Die Anzeige-Leds zeigen den Zustand der durch die Platte betätigten Ausgänge an, d.h. wenn eine Led leuchtet, so muss das dazugehörige

Bauelement aktiviert sein.

Beispiel: Wenn die Led der Spülpumpe leuchtet, die Pumpe aber nicht funktioniert, so bedeutet dies, dass die Platte den Befehl zum Betrieb richtig übermittelt und dass ein Fehler an den Elementen ausserhalb der Platte vorliegt, wie z.B. an der Steckverbindung oder an der Pumpe. Der Zustand der Eingänge wird geprüft, wenn die entsprechende Led leuchtet.

Gestaltung der Modelle:

Steuern der Zyklusdauer (Temperatursperre) in Abhängigkeit von der Kesseltemperatur:

Die elektronische Steuerung verfügt über die Option, die Zyklusdauer je nach der vorbestimmten Kesseltemperatur anzupassen. Das heisst, dass der Zyklus solange weiterläuft, bis die für den Kessel eingestellte Temperatur erreicht ist. Auf diese Weise kann man ein Klarspülen mit kaltem Wasser verhindern. Zum Anwählen dieser Option muss nur in der nachfolgenden Tabelle die entsprechende Nummer gewählt werden.

MODELL Nr	ENTW. PUMPE	BREAK TANK FÖRDERN	BREAK TANK ANSAUGEN	°F	°C	THERMISCHE BLOCKIERUNG DES ZYKLUS	MODELL
15	JA	NEIN	JA	NEIN	JA	NEIN	SL-650C
16	JA	NEIN	JA	NEIN	JA	JA	SL-650C
17	JA	NEIN	JA	JA	NEIN	NEIN	SL-650C
18	JA	NEIN	JA	JA	NEIN	JA	SL-650C

Modellauswahl:

Die Modell-Nummer erscheint 2 Sekunden lang auf der Anzeige, sobald man den Hauptschalter einschaltet. Zum Anwählen der Modell-Nr. ist wie folgt vorzugehen:

- 1.Maschine ausschalten
- 2.Die beiden Mikroschalter (Abb. B-3) auf "ON" stellen
- 3.Maschine einschalten
- 4.Auf die Taste (Abb. B-5) drücken: Die Modell-Nr. wird angezeigt
- 5.Zum Erhöhen der Modell-Nr. drücken Sie bitte auf "Lauf" (Abb. A-5).
- 6.Zum Verringern der Modell-Nr. drücken Sie bitte auf "Entleeren" (Abb. A-7).
- 7.Nach Anwahl der Nummer drücken wir zur Bestätigung auf die Taste für Zykluswahl (Abb. A-4).
- 8.Maschine ausschalten.
- 9.Die beiden Mikroschalter (Abb. B-3) auf "OFF" stellen.
- 10.Maschine einschalten: Die angewählte Modell-Nummer erscheint auf der Anzeige.

BETRIEB

INBETRIEBNAHME

1. 3/4" GAS-Wasserhauthahn aufdrehen.
2. Den Thermomagnetschutzschalter der Anlage einschalten.
3. Nachprüfen, ob der Filter der Motorpumpe (M), die oberen Filter (N) und der Überlauf richtig angebracht sind.
4. Hauptschalter (Abb.A, 1) einschalten, so dass das automatische Befüllen der Spülkammer einsetzt und die Widerstände zur Erwärmung des Wassers eingeschaltet werden.
5. Sobald das Wasser die Spültemperatur (55°/60° C) erreicht hat, leuchtet die Kontrolllampe (Abb.A, C) auf. Wenn die Maschine nicht mit einem automatischen Spülmitteldosierer ausgestattet ist, wird das Spülmittel per Hand in die Spülkammer eingegeben (1/2 Kaffeetasse bei Beginn des ersten Zyklus und anschliessend etwa alle 10 Zyklen die gleiche Menge).

6. Anlaufzyklus:

- Verteilen Sie das Geschirr im Korb.
- Schliessen Sie die Tür.
- Wählen Sie mit dem Knopf A-4 je nach Verschmutzungsgrad das gewünschte Spülprogramm aus. Die entsprechende rote LED leuchtet auf.
- Drücken Sie auf die Taste für Zyklusstart (A-5). Die Leuchtanzeige des Spülzyklus (A-g)

leuchtet auf. Der Spülzyklus läuft nun vollständig ab. Bei einem erneuten Druck auf die Anlaufaste (A-5) während des Spülvorganges springt das Programm direkt auf den Klarspülzyklus über. Das Gleiche geschieht vom Klarspülzyklus auf Zyklusstopp.

7. Wenn der Zyklus vollständig abgelaufen ist, blinken die Kontrolllampen (A-g) und (A-h) und zeigen so das Zyklusende an.
8. Modelle mit Entwässerungspumpe. Wenn man bei offener Tür auf die Taste (A-7) drückt, setzt sich die Entleerungspumpe in Gang und pumpt so lange bis die Spülkammer leer ist. Danach schaltet sich die Pumpe von selbst aus. Mit der Taste A-7 kann man die Pumpe wechselweise in Gang setzen und anhalten. Wenn der Überlauf (C-2) angebracht ist, wird das eventuell in der Spülkammer angesammelte überschüssige Wasser abgepumpt.

SPÜLMITTELDOSIERER

Die Pumpe dosiert etwa 0,7ml/s Spülmittel (max.). Bei der ersten Füllung werden in 170 s etwa 119 ml Spülmittel eingespritzt, so dass eine Konzentration von max. 3 ml/l entsteht. Bei

jedem Spülzyklus spritzt die Pumpe 10 ml Spülmittel ein. Zum Verringern oder Erhöhen der Dosierung wird die Regulierschraube des Dosierers entsprechend gedreht.

GLANZMITTELDOSIERER

Die Maschine ist mit einer peristaltischen Dosierpumpe bestückt, die etwa 0,17 ml/s Glanzmittel (max.) dosiert. Die Dosiermenge kann durch Drehen der am Dosierer vorgesehenen Regulierschraube verringert oder erhöht werden.

Prüfen Sie die richtige Glanzmitteldosierung, indem Sie die Gläser unter Licht betrachten. Wassertropfen auf dem Glas bedeuten, dass zu wenig Glanzmittel dosiert wird; wenn Streifen zu sehen sind, ist die Dosierung zu hoch.

ENTWÄSSERN DER MASCHINE

- Den Deckel öffnen und den Überlauf herausziehen ohne die Filter zu entfernen.
- Drücken Sie bei geöffnetem Deckel auf die Entleerungstaste (A, 7) wie auf der Schalttafel angegeben. Die Entwässerungspumpe arbeitet während einer vorbestimmten Zeit und bleibt automatisch stehen. Mit der Taste A,7 kann man die Pumpe wechselweise in Gang setzen und anhalten.
- Überlauf und Filter wieder einsetzen.
- Hauptschalter ausschalten und Deckel schliessen.

ENTLEEREN DES KESSELS

Wenn aufgrund einer Störung der Kessels entleert werden muss, so wird auch der Wasserzulaufbehälter (Break Tank) entleert. Hierzu:

1. Spülkammer entleeren
2. Den Wasserzulaufhahn zur Maschine schliessen.
3. Durch Lösen des Schlauches, welcher den Ausgang der Glanzmittelpumpe mit dem Eintrittsschlauch zum Kessel verbindet, wird dieser letztere freigelegt. Stellen Sie einen Behälter darunter. Der gesamte Inhalt von Kessel und Einlaufbehälter (Break-Tank) kann nun durch Schwerkraft ablaufen, denn beide sind miteinander verbunden.

REINIGEN DER SPÜLKAMMER

Nach jeder Spülschicht am Tagesende muss die Spülkammer gereinigt werden. Dies geschieht wie folgt: Abb. C

- Die oberen Filter und den Filter aus der Spülkammer (H) nehmen und gründlich reinigen.

- Den mit einem Bajonettverschluss angebrachten Sicherheitsfilter der Spülpumpe (L) durch Drehen entgegen dem Uhrzeigersinn herausnehmen.
- Ebenfalls den Filter der Entwässerungspumpe (J) zu Reinigen herausnehmen. Dieser Filter ist eingeschraubt. Wie in der Abbildung 2 dargestellt wird der Filter (J) mit 1/4 Umdrehung losgeschraubt, und kann so gesäubert werden. Anschliessend wieder einschrauben.
- Am Ende des Tages sollte man die Maschine entleeren, Wasser einfüllen und einen Zyklus im Leerlauf, ohne Körbe, ausführen, damit das Innere der Maschine gereinigt wird.
- Schlussendlich wird der Boden, die Seitenwände und der Spülraum von innen gereinigt.
- Die Spülarme müssen regelmässig gereinigt werden. Ein unzureichendes Spülen kann auf verstopfte Löcher zurückzuführen sein. Die Arme müssen dann abmontiert und gesäubert werden.
- Das Äussere der Maschine darf NICHT DIREKT mit einem Wasserstrahl gereinigt werden. Benutzen Sie lediglich ein feuchtes Tuch und ein gewöhnliches Putzmittel.
- Benutzen Sie bitte KEINE ätzenden Putzmittel (Radierwasser, konzentrierte Chlorlauge usw.) noch Scheuerschwämme oder Kratzer, die normalen Stahl enthalten, da diese ein Rosten der Maschine verursachen können.

WICHTIGE HINWEISE

- Dieses Gerät darf nicht von Personen (einschl. Kindern) benutzt werden, die in ihren körperlichen, sensorischen oder geistigen Fähigkeiten behindert sind oder nicht über die erforderliche Erfahrung und Kenntnis verfügen, es sei denn sie sind von einer für ihre Sicherheit verantwortliche Person in den Gebrauch des Gerätes eingewiesen oder dabei überwacht worden.
- Vor jedem Eingriff zur Reinigung oder Reparatur der Maschine muss unbedingt der Netzanschluss unterbrochen werden.
- Immer wenn das Gerät für längere Zeit oder während der Nacht nicht benutzt wird empfiehlt es sich, den Deckel offen zu lassen, damit der Innenraum gelüftet wird und keine unangenehmen Gerüche entstehen können.
- Im Falle einer Störung an der Entwässerungspumpe:
 1. Mit Hilfe eines Behälters Wasser aus der Spülkammer schöpfen, bis der Wasserspiegel unterhalb des Überlaufes steht.
 2. Bei angebrachtem Überlauf das untere vordere Paneel lösen und die Pumpe auswechseln (hierzu braucht die Maschine

- nicht von ihrem Platz gerückt zu werden). Soll die Maschine von Hand geleert werden, so muss ein Entwässerungsschlauch an den Kollektor angeschlossen werden. Sobald der Überlauf entfernt wird, läuft das Wasser durch Schwerkraft aus der Spülkammer ab.
- Wenn das Zuleitungskabel beschädigt ist und erneuert werden muss, so darf diese Arbeit nur von einer von SAMMIC anerkannten Technischen Dienststelle ausgeführt werden.
- Geräuschpegel: Der von der Maschine abgegebene an einer Grundtype gemessene Geräuschpegel beträgt 71dB(A) (in 1 m Abstand).

MODÈLES

La présente notice décrit l'installation, le fonctionnement et l'entretien des lave-vaisselle SL-650C.

La référence et les caractéristiques du modèle sont indiquées sur la plaque signalétique fixée sur la machine.

Modèles SL-650C : équipés d'un Réservoir indépendant d'arrivée d'eau (Air gap-Break Tank) et d'une pompe de pression de rinçage.

Ces machines sont conçues et fabriquées conformément aux directives européennes de sécurité 89/392/CEE et 73/23/CEE.

Ces appareils répondent aux normes EN55014 et EN55104 relatives à l'élimination et l'immunité des perturbations radioélectriques.

INSTALLATION

Pour obtenir les performances optimales et assurer une bonne conservation de la machine, veuillez respecter les instructions contenues dans cette notice.

INSTALLATION D'EAU

Avant de procéder à l'installation de la machine, contrôler les points suivants :

1. La conduite d'arrivée d'eau doit se trouver à une distance de moins de 1,50 m de l'emplacement prévu pour la machine.
2. La conduite d'eau doit être équipée à son extrémité la plus proche de la machine d'un robinet d'arrêt de 3/4" GAZ pour le raccordement du tuyau d'alimentation fourni avec la machine.
3. La pression dynamique d'eau d'alimentation de la machine ne doit être ni inférieure à 0,7 (70kPa) bar ni supérieure à 4bar (400 kPa).
4. Le débit de l'eau d'alimentation doit être au moins de 7 l/min.
5. Pour obtenir les meilleurs résultats de lavage, le degré de dureté de l'eau (calcaire) ne doit pas dépasser 10^o hydrotimétriques.
6. Dans les régions où la pression de l'eau est supérieure au maximum indiqué, il est nécessaire d'installer un régulateur de pression pour maintenir la pression comprise entre 0,7 et 4 bar (70 et 400kPa).
7. Eviter les rétrécissements de tuyau lors de l'installation.
8. Raccorder le tuyau de vidange qui a un diamètre extérieur de 30 mm à la conduite de vidange. La hauteur de vidange ne doit pas être supérieure à 850 mm de la base de la machine.
9. Pour assurer une bonne vidange, la machine doit être mise correctement de niveau en

vissant ou dévissant les pieds de réglage.

10. L'électrovanne d'arrivée d'eau comporte un régulateur de débit qui n'est pas du modèle standard, comme indiqué sur la liste des pièces détachées.

11. Température de l'eau d'alimentation : Pour obtenir la production indiquée dans le tableau des caractéristiques du produit, la température doit être de 50°C (60°C maximum). Avec le dispositif "Thermal-lock", plus la température de l'eau d'alimentation est basse et plus le temps de cycle de la machine est long.

INSTALLATION AVEC ADOUCISSEUR D'EAU

Si la dureté de l'eau d'alimentation de la machine dépasse 10^o hydrotimétriques, installer un adoucisseur SAMMIC, conformément aux instructions de la notice accompagnant l'appareil.

Eviter les rétrécissements de tuyau (coudes, étranglements) en amont et en aval de l'installation car ils entraînent des pertes de pression.

INSTALLATION AVEC SURPRESSEUR

L'installation d'un surpresseur n'est pas nécessaire car la machine est équipée d'une pompe de pression intégrée pour le rinçage.

INSTALLATION ÉLECTRIQUE

Machines monophasées

1. Vérifier que la tension du secteur correspond aux indications figurant sur la plaque signalétique.
2. Installer un interrupteur type magnétothermique bipolaire de 40 A (2P). La machine est équipée d'un cordon de 3x6mm² de section et de 2 m de longueur qui est à raccorder directement à l'interrupteur.

Machines triphasées :

1. Vérifier que la tension du secteur correspond aux indications figurant sur la plaque signalétique.
2. Installer un interrupteur type magnétothermique tripolaire de 35A (3P+N). La machine est équipée d'un cordon de 5x2.5mm² de section et de 1,70 m de longueur qui est à raccorder directement à l'interrupteur.
3. La MISE A LA TERRE est OBLIGATOIRE. La machine est pourvue d'une vis externe pour le raccordement à la liaison équipotentielle de terre.

FONCTIONNEMENT DE LA COMMANDE ÉLECTRONIQUE

Description technique du panneau de commande : Figure A



ECRAN D'AFFICHAGE (2)

À l'allumage de la machine à l'aide de l'interrupteur général "1", l'affichage montre pendant 2 secondes le modèle de machine programmé. Puis il visualise la température de la cuve ou du surchauffeur, suivant la sélection faite par pression sur la touche (3).



TOUCHE SÉLECTION TEMPÉRATURE (3)

La pression sur cette touche fait alterner l'affichage de la température de la cuve et du surchauffeur sur l'écran "2". En appuyant sur la touche, on passe de la température de cuve (voyant "a" allumé) à la température du surchauffeur (voyant "b" allumé) et vice-versa.



TOUCHE SÉLECTION DURÉE DU CYCLE (4)

Par pressions successives sur la touche "4", on sélectionne la durée du cycle de lavage entre trois durées différentes. Les voyants s'allument pour indiquer le cycle choisi :

"d" : Cycle court.

"e" : Cycle normal.

"f" : Cycle long.

Le type de cycle à choisir dépend du degré de saleté de la vaisselle : plus elle est sale, plus le cycle doit être long pour un lavage intensif.



DÉPART CYCLE (5)

La pression sur cette touche met en marche le cycle de lavage. Le voyant "g" correspondant s'allume. Au terme du lavage, la machine passe automatiquement au rinçage (voyant "h" allumé). Lorsque le rinçage est terminé, la machine s'arrête et les voyants "g" et "h" clignotent. L'ouverture de la porte ou la commande d'un nouveau cycle annule ce clignotement.

Par pressions successives, on passe d'une phase à l'autre du cycle : si on est en lavage, la pression sur la touche fait passer au rinçage et si on est en rinçage, on passe à l'état de repos (arrêt). Au terme d'un cycle et après le

démarrage du suivant, il N'est PAS possible de passer d'une phase à l'autre du cycle tant que le break-tank n'est pas plein. Ceci est prévu comme sécurité pour éviter la vidange accidentelle du surchauffeur.



VIDANGE (7)

Cette touche n'est active que sur les machines équipées d'une pompe de vidange.

La pression sur la touche n'est valide que si la porte est ouverte. Lorsque la touche est appuyée (indicateur "j" allumé), le cycle de vidange démarre. Le cycle peut continuer à porte ouverte ou fermée. Une nouvelle pression sur la touche stoppe le cycle de vidange.

Au terme de la vidange, la machine a un temps d'attente de quelques secondes : soit l'utilisateur éteint alors la machine à l'aide de l'interrupteur général, soit au bout de quelques secondes, un nouveau remplissage commence.

Réglage des Températures de fonctionnement

: (Figure B schéma plaque électronique).

Les machines sont réglées en usine aux températures suivantes :

- Température Cuve : 55°C
- Température Surchauffeur : 87°C

Réglage des températures

Pour effectuer le réglage des températures de la cuve et du surchauffeur, les microrupteurs doivent être tous les deux dans la position du bas "OFF" (Débranchement résistances : OFF). Les deux résistances sont alors branchées et il est possible de régler les températures de la cuve et du surchauffeur dans les plages établies (Cuve entre 40 et 70°C et surchauffeur entre 70 et 95°C) Procéder comme suit :

- Les deux résistances doivent être impérativement branchées : Microrupteurs (3) dans la position du bas "Débranchement résistances : OFF".
- Maintenir appuyée la touche rouge (fig. B-5) pendant 3 secondes pour accéder au réglage des températures.
- L'affichage montre la température actuellement programmée pour la cuve et pour le surchauffeur (suivant l'élément choisi par pression sur la touche de la fig A-3).
- Pour le réglage de la température, il y a deux potentiomètres : B-2 pour la cuve et B-4 pour le surchauffeur (chaque élément et les plages de température figurent indiqués sur la sérigraphie de la plaque).
- Le réglage s'effectue en tournant le potentiomètre voulu (dans le sens des aiguilles d'une montre pour augmenter la température et dans le sens contraire des aiguilles d'une montre pour la diminuer). La température de la

cuve ou du surchauffeur, sélectionnée par pression sur la touche (Fig. A-3), est affichée sur l'écran.

- Une fois que la température voulue est sélectionnée, éteindre puis rallumer la machine à l'aide de l'interrupteur général A-1, pour la validation du paramètre.

Débranchement des résistances :

La plaque est munie de deux microrupteurs (3) pour brancher ou débrancher le chauffage des résistances. Lorsque les deux microrupteurs sont dans la position "ON", les deux résistances sont débranchées (Débranchement résistances : "ON")

Détection des pannes :

L'accès aux branchements de la plaque électronique n'est autorisé qu'à des réparateurs qualifiés, après coupure du courant électrique à l'aide de l'interrupteur général de la machine et de l'interrupteur automatique de protection situé sur la prise d'alimentation extérieure de la machine.

L'écran affiche les différentes défaillances possibles des sondes de température, conformément au code suivant :

- E1 :.....Sonde du surchauffeur non branchée (circuit ouvert). Contrôler les branchements sur le connecteur (Fig. B-c).
- E2 :.....Sonde du surchauffeur en court-circuit : défaillance de la sonde qui doit être remplacée.
- E3 :.....Sonde de la cuve non branchée (circuit ouvert). Contrôler les branchements sur le connecteur (Fig. B-c).
- E4 :.....Sonde de la cuve en court-circuit : défaillance de la sonde qui doit être remplacée.

Les détecteurs de température sont branchés sur le connecteur à quatre broches (Fig. B-c).

- E8:.....Au terme de 60s après la fin d'un rinçage, cette erreur apparaît pour indiquer l'absence de remplissage du break-tank à cause d'une défaillance de l'électrovanne d'arrivée d'eau, d'une coupure d'alimentation d'eau ou d'une défaillance de l'interrupteur de niveau.
- E9:..... Au terme de 15s après le début du rinçage, cette erreur apparaît si les interrupteurs de niveau sont restés activés : elle peut être due à une défaillance de la pompe de pression qui n'effectue pas le rinçage ou à un défaut de fonctionnement de l'interrupteur de niveau qui est resté fermé.

La plaque électronique regroupe une série d'indicateurs lumineux qui sont très utiles pour la surveillance du fonctionnement de la

machine et pour la détection des éventuelles défaillances. Ces indicateurs se divisent en deux groupes : ceux d'entrée et ceux de sortie.

Leds indicatrices d'entrée : Elles concernent les informations qui sont reçues par la plaque électronique (Leur position et leur description sont montrées sur la plaque sérigraphiée et sur la figure B). Ce sont les suivantes (Voyants jaunes) :

- **Led "PORTE"** : Elle est allumée pour indiquer que la porte est fermée.
- **Led "PRES. HAUT"** : Elle est allumée pour indiquer que le pressostat niveau haut est activé, ce qui signifie que la cuve est pleine.
- **Led "PRES. BAS"** : Elle est allumée pour indiquer que le pressostat niveau bas est activé, ce qui signifie qu'il y a de l'eau jusqu'au niveau bas du pressostat.
- **Led Réserve** : Entrée en réserve.
- **Led "FLOTTEUR SUP."** : flotteur supérieur du "break tank" : Elle est allumée pour indiquer que le flotteur supérieur est activé, c'est-à-dire qu'il y a de l'eau jusqu'à ce niveau.
- **Led "FLOTTEUR INF."** : flotteur inférieur du "break tank" : Elle est allumée pour indiquer que le flotteur inférieur est activé, c'est-à-dire qu'il y a de l'eau jusqu'à ce niveau.

Leds indicatrices de sortie : Elles indiquent l'élément qui a été mis en marche par le microprocesseur (Leur position et leur description sont montrées sur la plaque sérigraphiée et sur la figure B). Ce sont les suivantes (Voyants rouges) :

- **Led "P.PRES."** : Elle est allumée pour indiquer que la pompe de pression est en marche.
- **Led "P.VID."** : Elle est allumée pour indiquer que la pompe de vidange est en marche.
- **Led "EV"** : Elle est allumée pour indiquer que le passage de l'eau est autorisé par l'électrovanne.
- **Led "P.LAV."** : Elle est allumée pour indiquer que la pompe de lavage est en marche.
- Réserve : Sortie en réserve.
- **"C.SURC."** : Contacteur résistance surchauffeur. Elle est allumée pour indiquer que la résistance du surchauffeur est en train de chauffer l'eau.
- **Led "C.CUVE"** : Contacteur résistance cuve. Elle est allumée pour indiquer que la résistance de la cuve est en train de chauffer l'eau.

Les leds indicatrices montrent l'état des sorties activées par la plaque, c'est-à-dire que si un led est allumé, son élément correspondant doit être activé.

Exemple : Si la led de la pompe de lavage est allumée et que la pompe ne fonctionne pas, cela veut dire que la plaque a bien donné l'ordre de marche, mais qu'il y a une défaillance au niveau des éléments externes de la plaque, tels que le contacteur ou la pompe.

L'état des entrées est contrôlé en regardant si la led correspondante est allumée.

Configuration des modèles :

Réglage de la durée du cycle (Verrouillage température) sur la température du surchauffeur :

· La commande électronique possède une option permettant de régler la durée du cycle sur le moment où la température préfixée est atteinte dans le surchauffeur. C'est-à-dire que le cycle continue tant que le surchauffeur n'a pas atteint la température préfixée et il s'arrête lorsque la température programmée est atteinte. De la sorte, on évite que le rinçage soit réalisé à l'eau froide. Pour sélectionner cette option, il suffit de choisir le N° indiqué dans le tableau ci-dessous.

N° MODÈLE	POMPE DE VIDANGE	BREAK TANK REFOULEMENT	BREAK TANK ASPIRATION	°F	°C	BLOCAJE THERMIQUE DU CYCLE	MODÈLE
15	OUI	NON	OUI	NON	OUI	NON	SL-650C
16	OUI	NON	OUI	NON	OUI	OUI	SL-650C
17	OUI	NON	OUI	OUI	NON	NON	SL-650C
18	OUI	NON	OUI	OUI	NON	OUI	SL-650C

Sélection du modèle :

A la mise sous tension par l'interrupteur général, le numéro du modèle de machine apparaît sur l'affichage pendant 2 secondes. Pour sélectionner le numéro de modèle, procéder comme suit :

1. Eteindre la machine.
2. Basculer les deux microrupteurs (Fig B-3) sur la position "ON".
3. Allumer la machine.
4. Appuyer sur le bouton (Fig. B-5) : le numéro de modèle apparaît.
5. Appuyer sur "Marche" (Fig. A-5) pour incrémenter le numéro de modèle.
6. Appuyer sur "Vidange" (Fig. A-7) pour décrémenter le numéro de modèle.
7. Après avoir sélectionné le numéro voulu, valider en appuyant sur la touche de sélection du cycle (Fig. A-4).
8. Eteindre la machine.
9. Basculer de nouveau les deux microrupteurs (Fig. B-3) sur la position "OFF".
10. Allumer la machine : le numéro de modèle sélectionné est affiché.

FONCTIONNEMENT

MISE EN MARCHÉ

1. Ouvrir le robinet d'arrivée d'eau 3/4" GAZ.
2. Basculer l'interrupteur magnétothermique de protection de l'installation.
3. Vérifier que le filtre de la motopompe (M), les filtres supérieurs (N) et le dispositif de trop-plein sont en place.
4. Basculer l'interrupteur général (Fig. A,1) pour démarrer le remplissage automatique de la cuve et mettre en marche les résistances de chauffage.
5. Lorsque la machine a atteint la température de lavage 55°/60°C, le voyant (Fig. A, C) s'allume. Si la machine ne possède pas de doseur automatique de produit, verser le produit de lavage dans la cuve (1/2 tasse à café au début du premier cycle et la même quantité tous les 10 cycles environ).
6. Cycle de démarrage :
 - Disposer la vaisselle dans le panier.
 - Fermer la porte.
 - Sélectionner le programme de lavage par pression sur le bouton A-4, en fonction du degré de saleté de la vaisselle. La led rouge correspondante s'allume.

- Appuyer sur la touche de départ cycle (A-5). Le voyant lumineux du cycle de lavage (A-g) s'allume. Le cycle de lavage complet est exécuté. Si pendant le cycle de lavage, on appuie de nouveau sur la touche de départ cycle (A-5), la machine passe immédiatement au cycle de rinçage et si elle est en cours de rinçage, elle se met en arrêt cycle.

7. Lorsque le cycle complet est terminé, les deux voyants (A-g) et (A-h) clignotent pour indiquer la fin de cycle.
8. Modèles avec pompe de vidange : la porte étant ouverte, appuyer sur le bouton poussoir (A-7) pour mettre en marche la pompe de vidange. La pompe reste en marche pendant un temps déterminé qui est suffisant pour vidanger l'eau de la cuve, puis elle s'arrête. La pression sur la touche A,7 commande alternativement la mise en marche et l'arrêt de la pompe. Le dispositif de trop-plein (C-2) permet de vidanger l'éventuel excédent d'eau au fond de la cuve.

DOSEUR DE PRODUIT DE LAVAGE

La pompe débite environ 0,7 ml/s de liquide de lavage (maximum). Lors du premier remplissage de la cuve, la dose est de 119 ml en 170 s, afin d'obtenir une concentration maximum de 3 ml/l. A chaque cycle, la pompe

distribue 10 ml de produit de lavage. Cette quantité peut être diminuée ou augmentée en tournant la vis de réglage du doseur.

DOSEUR DE PRODUIT DE RINÇAGE

La machine est équipée d'une pompe de dosage péristaltique débitant environ 0,17 ml/s de produit de rinçage (maximum). Cette quantité peut être augmentée ou diminuée en tournant la vis de réglage du doseur.

Pour vérifier si la dose de produit de rinçage est efficace, regarder les verres à contre-jour. Si des gouttes d'eau apparaissent sur les verres, la quantité de produit est insuffisante ; s'il y a des stries, c'est qu'elle est trop importante.

VIDANGE DE LA MACHINE

- Ouvrir la porte et ôter le trop-plein, sans enlever les filtres.
- La porte étant ouverte, appuyer sur le bouton poussoir de vidange (A, 7), comme indiqué sur le tableau de commande. La pompe de vidange fonctionne pendant le temps préfixé puis elle s'arrête automatiquement. A chaque pression sur la touche, on commande alternativement la mise en marche et l'arrêt de la pompe.
- Remettre en place le trop-plein et les filtres.
- Basculer l'interrupteur général sur arrêt et refermer la porte.

VIDANGE DU SURCHAUFFEUR

S'il faut effectuer la vidange du surchauffeur à cause d'une défaillance, il convient de vidanger également le réservoir d'arrivée d'eau (Break tank). Pour cela :

1. Vidanger la cuve.
2. Fermer le robinet d'arrivée d'eau.
3. Déposer le tuyau reliant la sortie de la pompe de liquide de rinçage au tuyau d'entrée dans le surchauffeur. Ce dernier est alors libre et, en prenant la précaution de mettre dessous un récipient, toute l'eau du surchauffeur et du réservoir d'arrivée d'eau (break tank) peut s'écouler par gravité puisque les deux sont reliés.

NETTOYAGE DE LA CUVE

La cuve doit être nettoyée tous les jours au terme de l'utilisation de la machine. Procéder comme suit (fig. C) :

- Enlever les filtres supérieurs et le filtre de la cuve (H) et les nettoyer soigneusement.
- Enlever le filtre de sécurité de la pompe de lavage (L) fixé par baïonnette, en le tournant

dans le sens contraire des aiguilles d'une montre.

- Enlever également le filtre de la pompe de vidange (J) fixé par vissage et procéder à son nettoyage. Pour dévisser le filtre (J), le tourner d'un quart de tour, comme indiqué sur la figure 2. Nettoyer le filtre puis le revisser.
- A la fin de la journée, il convient de vider la machine, puis de la remplir d'eau et d'exécuter un cycle de lavage à vide, sans panier, de manière à bien nettoyer l'intérieur de la machine.
- Nettoyer pour finir le fond, les parois et l'intérieur de la cuve.
- Les bras de lavage doivent être nettoyés régulièrement. Une mauvaise qualité du rinçage peut être due à des orifices bouchés. Dans ce cas, démonter et nettoyer les bras de lavage.
- La carrosserie de la machine NE DOIT PAS ÊTRE nettoyée au jet sous pression. La nettoyer avec un torchon humide et un nettoyant courant.
- NE PAS utiliser de détergents agressifs (acides, eau de javel non diluée, etc.), ni d'éponges métalliques ou de raclettes en acier susceptibles de provoquer la formation de rouille.

AUTRES OBSERVATIONS IMPORTANTES

- Cet appareil n'est pas destiné à être utilisé par des personnes (y compris des enfants) dont les capacités physiques, sensorielles ou mentales sont diminuées, ou qui ne disposent pas des connaissances ou de l'expérience nécessaires, à moins qu'elles n'aient été formées et encadrées pour l'utilisation de cet appareil par une personne responsable de leur sécurité.
- Avant toute intervention sur la machine (nettoyage ou réparation), il est impératif de débrancher la prise du secteur.
- Pendant la nuit ou en cas de non-utilisation prolongée de l'appareil, il est recommandé de laisser la porte ouverte afin d'assurer son aération et éviter les mauvaises odeurs.
- En cas de défaillance de la pompe de vidange :
 1. En s'aidant d'un récipient, vidanger l'eau de la cuve jusqu'à ce que le niveau d'eau reste en dessous du trop-plein.
 2. Le trop-plein étant laissé en place, déposer le panneau avant inférieur et remplacer la pompe (il n'est pas nécessaire de déplacer la machine pour cette opération). Pour vidanger la machine à la main, raccorder un tuyau de vidange au collecteur. Lorsque le trop-plein est enlevé, l'eau s'écoule de la cuve par gravité.
- Si le cordon d'alimentation est endommagé et qu'il a besoin d'être changé, son remplacement doit être impérativement

effectué par un service technique agréé par SAMMIC.

- Bruit aérien : le niveau sonore émis par la machine, mesuré sur une machine type, est de 71 dB(A) (distance 1 m)

MODELLI

Questo manuale descrive l'installazione, il funzionamento e la manutenzione delle lavastoviglie: SL-650C.

Il riferimento del modello e delle sue caratteristiche vengono riportati sulla targa di identificazione apposta sulla macchina.

Modelli SL-650C: dotati di Deposito Indipendente d'entrata d'acqua (Air gap-Break Tank) e pompa di pressione sciacquo.

Queste macchine vengono disegnate e fabbricate d'accordo con le direttive Europee sulla sicurezza 89/392/CEE e 73/23/CEE.

Questo apparecchio adempie le norme EN55014 e EN55104 sull'abolizione e l'immunità delle interferenze radioelettriche.

INSTALLAZIONE

Per ottenere le migliori prestazioni ed una buona conservazione della macchina, seguire attentamente le istruzioni contenute in questo manuale.

Installazione dell'acqua

Prima di provvedere all'installazione della macchina, verificare che:

1. La condotta dell'acqua si trovi a una distanza inferiore di 1,50 m. dall'ubicazione prevista per la macchina.
2. La condotta dell'acqua dovrà avere nel suo estremo più vicino alla macchina un rubinetto di interruzione di 3/4" GAS a cui si collega il manicotto di alimentazione fornito con la macchina.
3. La pressione dinamica dell'acqua di alimentazione della macchina non dovrà essere né inferiore a 0,7 bar (70kPa) né superiore a 4 bar (400kPa).
4. La portata dell'acqua di alimentazione deve essere come minimo di 7l/min.
5. Per ottenere un buon risultato di lavaggio, l'acqua non deve oltrepassare i 10° idrometrici di durezza (calce).
- 6 In zone in cui la pressione dell'acqua è maggiore di quella massima indicata, è necessario installare un regolatore di pressione per situare la pressione fra i 0,7 e 4 bar (70 e 400 kPa).
7. Al realizzare l'installazione, bisogna evitare di eseguire la riduzione con il manicotto.
8. Collegare il tubo di scarico che ha un diametro esterno di 30mm, alla condotta di scarico. L'altezza dello scarico non dovrà essere superiore ai 850 mm a partire dalla base della macchina.

9. È necessario livellare la macchina per consentire uno scarico corretto; allo scopo, si devono allentare o stringere i piedi di livellamento.

10. L'elettrovalvola in entrata è provvista di un regolatore di portata diverso dal modello standard, in conformità a quanto indicato sulla distinta dei ricambi.

11. Temperatura dell'acqua d'alimentazione: Per ottenere la produzione indicata sul quadro delle specifiche del prodotto, la temperatura deve essere di 50°C massimo 60°C. Con il dispositivo "Thermal-lock" nella misura in cui si abbassa la temperatura dell'acqua di alimentazione il tempo di ciclo della macchina sarà più lungo.

INSTALLAZIONE CON DECALCIFICATORE

Installare un decalcificatore SAMMIC se il contenuto di calce nell'acqua di alimentazione della macchina oltrepassa i 10° idrometrici. Il decalcificatore è dotato delle istruzioni di installazione.

Evitare di fare riduzioni di portata (strozzamento) prima e dopo l'installazione, poiché le stesse danno luogo a perdite di pressione.

INSTALLAZIONE CON ELEVATORE DI PRESSIONE

Dato che la macchina è dotata di una pompa a pressione per lo sciacquo, non si rende necessaria l'installazione di un elevatore di pressione.

IMPIANTO ELETTRICO

Macchine monofase:

Verificare che il voltaggio della rete coincida con i dati indicati sulla targa delle caratteristiche.

1. Installare un interruttore tipo magnetotermico bipolare da 40A (2P). La macchina è dotata di un cavo 3x6mm² di sezione e 2m di lunghezza, che deve essere collegato direttamente nell'interruttore.

Macchine trifase:

1. Verificare che il voltaggio della rete coincida con i dati indicati sulla targa delle caratteristiche.

2. Installare un interruttore tipo magnetotermico tripolare di 35A (3P+N). La macchina è dotata di un cavo 5x2.5mm² di sezione e 1,70m di lunghezza, che deve essere collegato direttamente nell'interruttore.

3. È **OBBLIGATORIO** eseguire la connessione a TERRA. Inoltre, la macchina è provvista di una vite esterna per il collegamento ad un sistema equipotenziale di terra.

FUNZIONAMENTO DEL CONTROLLO ELETTRONICO

Descrizione tecnica della pulsantiera di controllo: Figura A



All'accendere la macchina, per mezzo dell'interruttore generale "1", si visualizza per 2 secondi il modello di macchina che si è programmato. Di seguito passa a visualizzare la temperatura della vasca e della caldaietta premendo il tasto (3).



Le successive battute di questo tasto cambiano la visualizzazione delle temperature sul visore "2". Premendo il tasto, alterna la temperatura della vasca (illuminata la spia "a") e la temperatura della caldaietta (spia "b" illuminata).



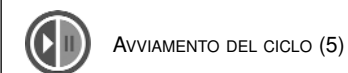
Mediante successive battute del tasto "4" si seleziona la durata del ciclo di lavaggio in tre tempi diversi: Le spie indicano il ciclo selezionato:

"d": Ciclo corto.

"e": Ciclo medio.

"f": Ciclo lungo.

Il tipo di ciclo adeguato dipende dalla sporcizia delle stoviglie da lavare: se vi è una sporcizia maggiore, conviene scegliere un ciclo più lungo per un lavaggio intenso.



Premendo questo tasto si avvia il ciclo di lavaggio, e si illumina la corrispondente spia "g". Finito il lavaggio, automaticamente passa allo scarico indicato con la spia "h". Quando termina la fase di sciacquo la macchina rimane in sosta e gli indicatori "g" e "h" emettono uno scintillio. L'apertura della porta o l'avviamento di un altro ciclo annulla questo scintillio.

Premendo successivamente si passa da una fase all'altra del ciclo. Se si è in fase di lavaggio, premendo il tasto si passa allo sciacquo e se sta sciacquando si passa alla sosta. Una volta finito il ciclo, al cominciare il seguente NON è permesso l'avanzamento fino a che si riempie il break-tank. Ciò è dovuto a una misura di

protezione contro un eventuale scarico accidentale della caldaia.



Scarico (7)

Questo tasto funziona solo nei casi in cui la macchina è provvista di una pompa di scarico. Risponde alla battuta soltanto se la porta si trova aperta. Una volta premuto (indicatore "J" acceso) comincia il ciclo di scarico. Il ciclo può continuare sia con la porta aperta, che con la porta chiusa. Premendo di nuovo il tasto si interrompe il ciclo di scarico.

Una volta finito lo scarico la macchina attende diversi secondi: l'utente disinserisce la macchina mediante l'interruttore generale, o trascorsi alcuni secondi si inizia un nuovo riempimento.

Regolazione delle Temperature di lavoro:

(Figura B schema scheda elettronica)

Le macchine escono di fabbrica regolate come segue:

- Temperatura della Vasca: 55°C
- Temperatura della Caldaia: 87°C

Regolazione di temperature: Per realizzare la regolazione delle temperature della vasca e della caldaia, i due microinterruttori si devono trovare nella posizione inferiore "OFF" (Disinserimento resistenze: OFF) così rimangono le due resistenze collegate ed è possibile regolare le temperature che si raggiungono nella vasca e nella caldaia entro un range (Vasca fra i 40 e 70°C, e caldaia fra i 70 e 95°C). Allo scopo si devono osservare i seguenti passi:

- È indispensabile che le due resistenze siano collegate: Microinterruttori (3) in posizione inferiore "Disinserimento resistenze: OFF".
- Tenere premuto il tasto rosso (fig B-5) per 3 secondi per accedere alla regolazione di temperature.
- Sul visore apparirà la temperatura che abbiamo predeterminato in quel momento, sia nella vasca, che nella caldaia (in base a ciò che vogliamo visualizzare mediante il tasto fig A-3).
- Per regolare la temperatura vi sono due potenziometri, B-2 per la vasca e B-4 per la caldaia (la placca è serigrafata e indica ogni elemento e i gradi di temperatura).
- La regolazione si fa girando il potenziometro desiderato (giro orario aumento di temperatura, e giro antiorario decremento) e si mostra sul visore la temperatura della vasca e della caldaia, a seconda della selezione del tasto (Fig. A-3).
- Una volta selezionata la temperatura

desiderata, si spegne e si accende la macchina mediante l' interruttore generale A-1. Mediante questa operazione rimane registrata la temperatura sulla scheda.

Disinserimento delle resistenze:

Per poter annullare il riscaldamento delle resistenze, la placca è dotata di doppio microinterruttore (3). Pertanto, situando i due microinterruttori nella posizione "ON" si disinseriscono le due resistenze (Disinserimento resistenze "ON")

Rilevamento di guasti:

L' accesso alle connessioni della scheda elettronica è permesso solo al personale addetto alle riparazioni qualificato, dopo aver interrotto la corrente elettrica con l'interruttore generale della macchina e l'interruttore automatico di protezione situato sulla presa esterna di alimentazione della macchina.

Sul display si mostrano i diversi guasti delle sonde di temperatura, d'accordo con il seguente codice:

- E1:.....Sonda della caldaia non collegata (circuitto aperto). Si deve fare la revisione delle connessioni sul connettore (Fig B-c)
- E2:.....Sonda della caldaia in cortocircuito: guasto nella sonda, che deve essere sostituita.
- E3:.....Sonda della vasca non collegata (circuitto aperto). Si deve fare la revisione delle connessioni sul connettore (Fig B-c)
- E4:.....Sonda della vasca in cortocircuito: guasto della sonda, che deve essere sostituita.

Sul connettore di quattro pin (Fig. B-c) si collegano i rilevatori di temperatura.

- E8:.....Trascorsi 60s, dopo aver portato a termine uno sciacquo, questo errore indica il mancato riempimento del break-tank, a causa di un problema nell'elettrovalvola d'entrata, un'interruzione nell'erogazione acqua, o un problema nell'interruttore di livello.
- E9:.....Trascorsi 15s dall'inizio dello sciacquo, questo errore viene indicato se rimangono gli interruttori di livello attivati: significa un eventuale problema nella pompa a pressione, che non esegue lo sciacquo, o un problema nell'interruttore di livello, il quale rimane chiuso.

La scheda elettronica consta di una serie di indicatori luminosi, che sono molto utili quando si vuole vedere il funzionamento della macchina o rilevare qualche problema. Questi indicatori si dividono in due gruppi, indicatori di entrate e indicatori di uscite:

Led Indicatori di entrata: Si riferiscono alle informazioni che riceve la scheda elettronica. (La loro posizione e descrizione si osserva sulla

placca serigrafata e nella Figura B), sono i seguenti: Spie color giallo.

- **Led "PORTA".** Quando è acceso indica che la porta è chiusa.
- **Led "PRES.ALTO".** Quando è acceso indica che il presostato in alto è attivato e ciò significa che la vasca è piena.
- **Led "PRES.BASSO".** Quando è acceso indica che il presostato in basso è attivato e ciò significa che vi è acqua fino al livello del presostato inferiore.
- **Led Riserva:** entrata di riserva.
- **Led "BOA SUP".** Boa superiore del "break tank". Quando è acceso indica che la boa superiore è attivata, e cioè, che vi è acqua fino a quel livello.
- **Led "BOA INF".** Boa inferiore del "break tank". Quando è acceso indica che la boa inferiore è attivata, e cioè, che vi è acqua fino a quel punto.

Led Indicatori di uscita: Indica l' elemento che è stato attivato dal microprocessore. (La sua posizione e descrizione si osserva sulla placca serigrafata e nella Figura B) e sono i seguenti: Spie color rosso.

- **Led "B, PRES".:** Quando è acceso significa che la pompa a pressione sta funzionando.
- **Led "B.VAC".:** Quando è acceso significa che la pompa di scarico è attivata.
- **Led "EVA":** Quando è acceso significa che si permette il passaggio dell'acqua per l'elettrovalvola.
- **Led "B. LAV.":** Quando si accende significa che la pompa di lavaggio è in marcia.
- **Riserva:** Uscita riservata.
- **"C. CALD":** Contattore resistenza della caldaia: Quando si accende significa che la resistenza della caldaia sta riscaldando acqua.
- **Led "C.CUBA".** Contattore resistenza vasca: Quando si illumina significa che la resistenza della vasca sta riscaldando acqua.

I led indicatori mostrano lo stato delle uscite azionate dalla placca, vale a dire che se un led è illuminato, il suo relativo componente deve essere attivato.

Esempio: se il led della pompa di lavaggio è acceso e la pompa non funziona, ciò vuol dire che la placca dà l'ordine di marcia correttamente, il problema si trova sugli elementi esterni della placca, come potrebbe essere il contattore o la pompa.

Lo stato delle entrate si verifica se il led relativo è illuminato.

Configurazione di modelli:

Controllo della durata del ciclo (Asservimento della temperatura) a seconda

del riscaldamento della caldaia:

Il controllo elettronico dispone dell'opzione di regolare la durata del ciclo fino a che la caldaia raggiunge la temperatura prefissata. Vale a dire che nel caso in cui la caldaia non avesse raggiunto la temperatura corretta, il ciclo continuerebbe fino a raggiungere la temperatura di regolazione. Ciò evita che lo sciacquo si faccia con acqua fredda. Per selezionare questa opzione basta scegliere il numero del quadro riportato.

N° MODELLO	POMPA A VUOTO	BREAK TANK MANDATA	BREAK TANK ASPIRAZIONE	°F	°C	BLOCCO TERMICO DEL CICLO	MODELLO
15	SI	NO	SI	NO	SI	NO	SL-650C
16	SI	NO	SI	NO	SI	SI	SL-650C
17	SI	NO	SI	SI	NO	NO	SL-650C
18	SI	NO	SI	SI	NO	SI	SL-650C

Selezione del modello:

Il numero di modello della macchina appare sul display per 2 secondi, da quando si accende l'interruttore generale. Per selezionare il numero di modello si deve agire nel modo indicato:

1. Spegnerne la macchina
2. Azionare i due microinterruttori (Fig B-3) alla posizione "ON"
3. Accendere la macchina
4. Premere il bottone (Fig B-5): si visualizza il numero di modello
5. Si preme "Marcia" (Fig A-5) per incrementare il numero di modello
6. Si preme "Scarico" (Fig A-7) per decrementare il numero di modello
7. Una volta selezionato il numero, premere il tasto di selezione ciclo (Fig A-4) per la convalida.
8. Spegnerne la macchina
9. Azionare i due microinterruttori (Fig B-3) alla posizione "OFF"
10. Accendere la macchina: si visualizzerà il numero di modello selezionato.

FUNZIONAMENTO

MESSA IN MARCIA

1. Aprire il rubinetto di intercettazione dell'acqua 3/4" GAS.
2. Accendere l'interruttore magnetotermico di protezione dell'installazione.
3. Verificare che il filtro della motopompa (M), i filtri superiori (N) e il troppopieno siano collocati.
4. Azionare l'interruttore generale (Fig.A, 1) per iniziare il riempimento automatico della vasca ed il collegamento delle resistenze di

riscaldamento.

5. Quando la macchina avrà raggiunto la temperatura di lavaggio, 55°/60°C, si illumina la spia (Fig.A, C). Se la macchina non dispone di dosatore automatico di detergente, si versa il detergente nella vasca (1/2 tazza da caffè all'inizio del primo ciclo e la stessa quantità ogni 10 cicli circa).

6. Ciclo di avviamento:

- Collocare gli oggetti da lavare nella cesta.
- Chiudere la porta.
- Selezionare il programma di lavaggio

premo il bottone A-4, in funzione del grado di sporizia. Si accenderà il LED rosso corrispondente.

- Premere il tasto di avviamento del ciclo (A-5). L'indicatore luminoso del ciclo

di lavaggio (A-g) si accende. Si realizza il ciclo di lavaggio completo. Se trovandosi nel ciclo di

lavaggio si preme di nuovo il tasto di avviamento (A-5), si passa istantaneamente al ciclo di sciacquo e si sta sciacquando alla fermata del ciclo.

7. Una volta finito il ciclo completo, le due spie (A-g) ed (A-h) sfarfallano, indicando il fine ciclo.

8. Modelli con pompa di scarico: Con la porta aperta ed azionando il pulsante (A-7) si mette in marcia la pompa di scarico per un determinato tempo, che è sufficiente per svuotare la vasca; trascorso questo tempo la pompa si ferma. Premendo il tasto A,7 la pompa si avvia e si detiene alternativamente. Con il troppopieno (C-2) collocato, si scarica l'eventuale eccesso d'acqua accumulata nella vasca.

DOSATORE DI DETERGENTE

La pompa dosa circa 0,7ml/s di detergente (massimo). Nel primo riempimento si iniettano circa 119ml di detergente in 170s, ottenendo una concentrazione massima di 3 ml/l. In ogni ciclo la pompa inietta 10ml di detergente. Il dosaggio si può diminuire o aumentare girando la vite di regolazione di cui dispone il dosatore. Dosatore del lucidatore

La macchina è provvista di una pompa di dosaggio peristaltico, la quale dosa circa 0,17ml/s di lucidatore (massimo). Il dosaggio si può diminuire o aumentare girando la vite di regolazione di cui dispone il dosatore.

Per verificare se la dose del lucidatore è efficace, osservare i vasi in controluce. Se vi sono gocce d'acqua sul vetro significa che la dose è insufficiente; se appaiono strisce,

significa che la dose è molto alta.

SCOLO DELLA MACCHINA

·Aprire la porta ed estrarre il troppopieno, senza togliere i filtri.

·Azionare il pulsante di scarico (A,7) in base a quanto si riporta sulla pulsantiera di controllo, con la porta aperta. La pompa di scarico funzionerà per un tempo programmato, fino a che si ferma automaticamente. Premendo il tasto la pompa si avvia e si ferma successivamente.

·Collocare di nuovo il troppopieno ed i filtri.

·Disinserire l'interruttore generale e chiudere la porta.

SCARICO DELLA CALDAIETTA

Qualora si debba scaricare la caldaia, a causa di un guasto, si dovrà scaricare anche il serbatoio d'entrata acqua (Break tank): Allo scopo:

1. Vuotare la vasca
2. Chiudere il passaggio dell'acqua di alimentazione della macchina
3. Rilasciando il tubo che collega l'uscita della pompa del lucidatore, con il tubo d'entrata alla caldaia, quest'ultimo rimane libero e collocando un recipiente, esce per gravità tutto il contenuto d'acqua della caldaia e del serbatoio d'entrata (break-tank), dato che sono comunicanti.

PULIZIA DELLA VASCA

La pulizia della vasca si dovrà effettuare ogni volta che si porta a termine un ciclo di lavaggio, alla fine della giornata. Agire come segue: (Fig. C)

- Estrarre i filtri superiori ed il filtro della vasca (H) e pulirli accuratamente.
- Estrarre il filtro di sicurezza della pompa di lavaggio (L) fissato sulla baionetta, girandolo in senso antiorario.
- Estrarre anche il filtro della pompa di scolo (J) fissato per mezzo di un dado, per provvedere alla sua pulizia, in base a quanto indicato nella figura 2; effettuando un quarto di giro si svita il filtro (J). Una volta pulito si avvita di nuovo.
- Alla fine della giornata conviene vuotare la macchina, effettuare un pieno ed eseguire un ciclo di lavaggio a vuoto, senza ceste, in modo da effettuare una pulizia all'interno della macchina.
- Per ultimo, pulire il fondo, le pareti e l'interno della vaschetta.
- I bracci di lavaggio occorre pulirli periodicamente. Se si osserva che lo sciacquo è insufficiente, la causa può essere dovuta

all'intasamento dei fori. In tal caso, si devono togliere e provvedere alla loro pulizia.

- L'esterno della macchina NON SI DEVE pulire con un getto diretto di acqua. Per la sua pulizia usare un panno umido e qualunque detersivo abituale.
- NON SI DEVONO usare né detersivi abrasivi (acquaforse, candeggina concentrata, ecc.) né strofinacci o raschietti che contengano acciaio comune, poiché possono causare l'ossidazione della macchina.

ALTRE OSSERVAZIONI IMPORTANTI

- Quest'apparecchiatura non è destinata per essere usata da persone (compresi i bambini) le cui capacità fisiche, sensoriali o mentali siano ridotte, o siano prive di esperienza o conoscenza, tranne il caso in cui sia intervenuta la supervisione o siano state impartite le istruzioni relative all'uso dell'apparecchiatura da una persona responsabile della sua sicurezza.
- Prima di eseguire qualsiasi intervento per la pulizia o la riparazione, è obbligatorio disinserire la macchina dalla rete.
- Quando non si usa l'apparecchio per un lungo periodo di tempo, o durante la notte, si raccomanda di lasciare la porta aperta per facilitare la ventilazione ed evitare cattivi odori.
- In caso di guasto della pompa di scolo:
 1. Si deve vuotare la vaschetta per mezzo di un recipiente, fino a che il livello di acqua rimanga al di sotto del troppopieno.
 2. Con il troppopieno posto, togliere il pannello frontale inferiore e cambiare la pompa (è possibile eseguire questa operazione senza muovere la macchina dal suo posto). Se si desidera vuotare la macchina manualmente, si deve collegare un tubo di scolo al collettore. Al ritirare il troppopieno, la vaschetta si vuota per gravità.
- Se il cavo di alimentazione si deteriora, ed è necessario installarne uno nuovo, detto ricambio dovrà essere effettuato soltanto da un servizio tecnico riconosciuto dalla SAMMIC.
- Rumore aereo: il rumore emesso dalla macchina, misurato su una macchina tipo, è di 71dB (A), (distanza 1m).

MODELOS

Este manual descreve a instalação, o funcionamento e a manutenção das máquinas de lavar louça: SL-650C.

A referência do modelo e as respectivas características figuram na placa de identificação colocada na máquina.

Modelos SL-650C equipados com Depósito Independente de entrada de água (Air gap-Break Tank) e bomba de pressão de enxaguamento.

Estas máquinas foram concebidas e fabricadas de acordo com as Directivas Europeias de Segurança 89/392/CEE e 73/23/CEE.

Este aparelho cumpre as normas EN55014 e EN55104 relativas à eliminação e imunidade de interferências radioeléctricas.

INSTALAÇÃO

Para obter a melhor performance e a óptima conservação da máquina, siga cuidadosamente as instruções contidas neste manual.

INSTALAÇÃO DE ÁGUA

Antes de proceder à instalação da máquina, certifique-se de que:

- 1.A conduta de alimentação de água se encontra a uma distância inferior a 1,50 m do local previsto para a instalação da máquina.
- 2.A conduta de água tem no extremo mais próximo da máquina uma válvula de corte de 3/4" GAS à qual se liga a mangueira de alimentação fornecida com a máquina.
- 3.A pressão dinâmica da água de alimentação à máquina não é inferior a 0.7 bar (70 kPa) nem superior a 4 bar (400kPa).
- 4.O caudal da água de alimentação é no mínimo de 1.85gallons/min (7l/min)
- 5.Para obter um bom resultado de lavagem, a água não ultrapassa os 10º hidrométricos de dureza (cal).
- 6.Em zonas onde a pressão da água é superior à máxima indicada, procedeu-se à instalação de um regulador de pressão que a situe entre 0.7 e 4 bar (70 e 400 kPa).
- 7.Foram evitadas reduções na mangueira ao efectuar a instalação.
- 8.O tubo de descarga, que tem um diâmetro exterior de 30mm, está ligado à conduta de descarga. A altura da descarga não deve ser superior a 850mm desde a base da máquina.
- 9.A máquina está devidamente nivelada por forma a permitir um esvaziamento correcto; para o efeito, soltar ou apertar os pés de nivelamento.

10. A electroválvula de entrada incorpora um regulador de caudal diferente do modelo standard, conforme se indica na lista de peças de reposição.

11.Temperatura da água de alimentação: para conseguir a produção indicada no quadro de especificações do produto, a temperatura deve ser de 50°C, máximo 60°C. Com o dispositivo "Thermal-lock", à medida que diminui a temperatura da água de alimentação aumenta o tempo de ciclo da máquina.

INSTALAÇÃO COM DESCALCIFICADOR

Instalar um descalcificador SAMMIC se o conteúdo de cal da água de alimentação da máquina ultrapassar os 10º hidrométricos. O descalcificador inclui instruções de instalação.

Evitar fazer reduções de caudal (estrangulamentos) antes e depois da instalação já que provocam perdas de pressão.

INSTALAÇÃO COM ELEVADOR DE PRESSÃO

A máquina incorpora uma bomba de pressão para o enxaguamento pelo que não é necessário instalar um elevador de pressão.

INSTALAÇÃO ELÉCTRICA

Máquinas monofásicas:

Verificar se a voltagem da rede eléctrica coincide com os dados indicados na placa de características.

1.Instalar um interruptor tipo magnetotérmico bipolar de 40A (2P). A máquina está equipada com um cabo 3x6mm² de secção e 2m de comprimento que deve ser ligado directamente ao interruptor.

Máquinas trifásicas:

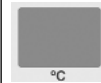
1.Verificar se a voltagem da rede eléctrica coincide com os dados indicados na placa de características.

2.Instalar um interruptor tipo magnetotérmico tripolar de 35A (3P+N). A máquina está equipada com um cabo 5x2.5mm² de secção e 1,70m de comprimento que deve ser ligado directamente ao interruptor.

3. É OBRIGATÓRIO efectuar a ligação à TERRA. Além disso a máquina está equipada com um parafuso externo para a ligação a um sistema equipotencial de terra.

FUNCIONAMENTO DO CONTROLO ELECTRÓNICO

Descrição técnica do painel de comandos: Figura A



VISOR (2)

Ao ligar a máquina no interruptor geral "1", durante 2 segundos visualiza-se o modelo de máquina que se tenha programado. Seguidamente visualiza-se a temperatura da cuba e da caldeira premindo a tecla (3).



TECLA SELECÇÃO DE TEMPERATURAS (3)

As sucessivas pulsações desta tecla mudam a visualização das temperaturas no visor "2". Premindo a tecla, alterna a temperatura da cuba (piloto "a" iluminado) e a temperatura da caldeira (piloto "b" iluminado).



TECLA SELECÇÃO DURAÇÃO DO CICLO (4)

Premindo sucessivamente a tecla "4", selecciona-se a duração do ciclo de lavagem que compreende três tempos diferentes. Os pilotos indicam o ciclo seleccionado:

"d": Ciclo curto.

"e": Ciclo médio.

"f": Ciclo longo.

O tipo de ciclo adequado depende da sujidade da louça a lavar: uma maior sujidade requer um ciclo mais longo para uma lavagem intensiva.



ARRANQUE DO CICLO (5)

Ao premir esta tecla, o ciclo de lavagem arranca e o piloto "g" acende. Finalizada a lavagem, passa-se automaticamente ao enxaguamento indicado no piloto "h". Quando o enxaguamento termina, a máquina fica em repouso e os indicadores "g" e "h" emitem um sinal luminoso intermitente. A abertura da porta ou o arranque de outro ciclo anulam este sinal luminoso.

Premindo de forma sucessiva, passa de uma fase a outra do ciclo. Assim, se estiver em fase de lavagem, passa ao ciclo de enxaguamento e se estiver a enxaguar, passa ao ciclo de repouso. Concluído um ciclo e iniciado o seguinte, NÃO se permite o avanço até que o break-tank esteja cheio. Trata-se de uma medida de protecção contra um esvaziamento accidental da caldeira.



ESVAZIAMENTO (7)

Esta tecla só funciona se a máquina estiver provida de uma bomba de esvaziamento.

Responde unicamente à pulsação quando a porta está aberta. Premida a tecla (indicador "J" aceso), começa o ciclo de esvaziamento. O ciclo pode continuar tanto com a porta aberta como com a porta fechada. Premindo novamente a tecla, interrompe-se o ciclo de esvaziamento.

Quando o esvaziamento termina, a máquina aguarda alguns segundos: o utilizador desliga a máquina no interruptor geral ou, alguns segundos mais tarde, tem início um novo enchimento.

Ajuste das Temperaturas de trabalho: (Figura B esquema placa electrónica)

As máquinas saem de fábrica reguladas a:

- Temperatura da Cuba: 55°C
- Temperatura da Caldeira: 87°C

Ajuste de temperaturas. Para efectuar o ajuste das temperaturas da cuba e da caldeira, os dois microinterruptores devem estar na posição inferior "OFF" (Desconexão resistências: OFF); assim as duas resistências ficam ligadas e é possível ajustar as temperaturas que se atingem na cuba e na caldeira dentro de valores determinados (Cuba entre 140 e 70°C, e caldeira entre 70 e 95°C). Para o efeito, seguir estes passos:

- É indispensável que as duas resistências estejam ligadas: Microinterruptores (3) na posição inferior "Desconexão resistências: OFF"
- Manter a tecla vermelha (fig B-5) premida durante 3 segundos para aceder ao ajuste de temperaturas.
- No visor aparecerá a temperatura pré-determinada nesse momento tanto na cuba como na caldeira (segundo o que quisermos visualizar mediante a tecla fig A-3).
- Para ajustar a temperatura existem dois potenciómetros, B-2 para a cuba e B-4 para a caldeira (a placa está serigrafada indicando cada elemento e os valores de temperatura).
- Proceda-se ao ajuste rodando o potenciómetro desejado (a rotação no sentido dos ponteiros do relógio equivale a um aumento de temperatura e a rotação em sentido contrário corresponde a uma diminuição de temperatura) O visor indica a temperatura da cuba e da caldeira segundo a selecção da tecla (Fig. A-3).
- Depois de seleccionar a temperatura desejada, apaga-se e liga-se a máquina no interruptor geral A-1. Graça a esta operação a

temperatura fica gravada na placa.

Desconexão das resistências:

Para poder anular o aquecimento das resistências, a placa tem um microinterruptor duplo (3). Portanto, colocando os dois microinterruptores na posição "ON", desligam-se as duas resistências (Desconexão resistências "ON")

Deteção de avarias

O acesso às ligações da placa electrónica só poderá ser realizado por pessoal qualificado, cortando previamente a corrente eléctrica no interruptor geral da máquina e no interruptor automático de protecção situado na tomada exterior de alimentação da máquina.

O display mostra as diferentes avarias das sondas de temperatura de acordo com o seguinte código:

- E1:.....Sonda da caldeira não ligada (circuito aberto). Deve-se inspeccionar as ligações no conector (Fig B-c)
- E2:.....Sonda da caldeira em curto-circuito: avaria da sonda, que deve ser substituída
- E3:.....Sonda da cuba não ligada (circuito aberto). Inspeccionar as ligações no conector (Fig B-c)
- E4:.....Sonda da cuba em curto-circuito: avaria da sonda, que deve ser substituída

Ligar os sensores de temperatura no conector de quatro pinos (Fig. B-c).

- E8:.....60s depois de terminar um enxaguamento, este erro indica a falta de enchimento do break-tank devido a uma falha na electroválvula de entrada, a um corte no abastecimento de água ou a uma falha do interruptor de nível.
- E9:.....15s depois do início do enxaguamento, assinala-se este erro se os interruptores de nível permanecerem activados: indica uma eventual falha da bomba de pressão que não enxagua ou uma falha do interruptor de nível que fica fechado.

A placa electrónica consta de uma série de indicadores luminosos que são de grande utilidade para verificar o funcionamento da máquina ou detectar alguma falha. Estes indicadores dividem-se em dois grupos: indicadores de entradas e de saídas.

Leds Indicadores de entrada: referem-se à informação que a placa electrónica recebe (a sua posição e descrição pode ser observada na placa serigrafada e na Figura B).

São os seguintes (pilotos de cor amarela):

- **Led "PORTA":** quando está aceso indica que

a porta está fechada.

· **Led "PRES.ALTO":** quando está aceso indica que o pressóstato alto está activado, o que significa que a cuba se encontra cheia.

· **Led "PRES. BAIXO":** quando está aceso indica que o pressóstato baixo está activado, o que significa que há água até ao nível do pressóstato inferior.

· **Led Reserva:** entrada de reserva.

· **Led "BÓIA SUP.":** bóia superior do "break tank": quando está aceso indica que a bóia superior está activada, isto é, que tem água até esse nível.

· **Led "BÓIA INF.":** bóia inferior do "break tank": quando está aceso indica que a bóia inferior está activada, isto é, que tem água até esse ponto.

Leds Indicadores de saída: indica o elemento que foi activado pelo microprocessador (a sua posição e descrição pode ser observada na placa serigrafada e na Figura B).

São os seguintes (pilotos de cor vermelha):

· **Led "B. PRESSÃO":** quando está aceso significa que a bomba de pressão está a funcionar.

· **Led "B. ESV.":** quando está aceso significa que a bomba de esvaziamento está activada.

· **Led "ELECT.":** quando está aceso significa que se permite a passagem de água pela electroválvula.

· **Led "B. LAV.":** quando se acende significa que a bomba de lavagem está em funcionamento.

· Reserva: Saída reservada.

· **Led "C.CALD.":** contactor resistência da caldeira: quando se acende significa que a resistência da caldeira está a aquecer água.

· **Led "C.CUBA":** contactor resistência da cuba: quando se acende significa que a resistência da cuba está a aquecer água.

Os leds indicadores mostram o estado das saídas accionadas pela placa, isto é, se um led estiver iluminado, o componente correspondente deve estar activado.

Exemplo: se o led da bomba de lavagem estiver aceso e a bomba não funcionar, significa que a placa dá ordem de funcionamento de forma correcta; a falha encontrar-se-á em elementos externos à placa nomeadamente no contactor ou na bomba. Verifica-se o estado das entradas se o led correspondente estiver iluminado.

Configuração de modelos:

Controlo de duração do ciclo (Encravamento de temperatura) conforme o aquecimento da caldeira:

- O controlo electrónico dispõe da opção de

ajustar a duração do ciclo até que a caldeira atinja a temperatura pré-estabelecida. Ou seja, no caso da caldeira não ter atingido a temperatura correcta, o ciclo continua até que se alcance a temperatura de ajuste. Isto evita que o enxaguamento se faça com água fria. Para seleccionar esta opção basta seleccionar o nº do quadro adjunto.

C). Se a máquina não dispôr de doseador automático de detergente, verter o detergente na cuba (1/2 de chávena de café no início do primeiro ciclo e a mesma quantidade por cada 10 ciclos aproximadamente)

6. Ciclo de arranque:

- Colocar os objectos a lavar no cesto.
- Fechar a porta.

Nº MODELO	BOMBA DE Esvaziamento	BREAK TANK IMULSÃO	BREAK TANK ASPIRAÇÃO	°F	°C	BLOQUEIO TÉRMICO DO CICLO	MODELO
15	SIM	NÃO	SIM	NÃO	SIM	NÃO	SL-650C
16	SIM	NÃO	SIM	NÃO	SIM	SIM	SL-650C
17	SIM	NÃO	SIM	SIM	NÃO	NÃO	SL-650C
18	SIM	NÃO	SIM	SIM	NÃO	SIM	SL-650C

- Seleccionar o programa de lavagem premindo o botão A-4, em função do grau de sujidade. Acende-se o LED vermelho correspondente.

- Premir a tecla de arranque do ciclo (A-5). O indicador luminoso do ciclo de lavagem (A-g) acende-se. Realiza-se o ciclo de lavagem completo. Se

a tecla de arranque (A-5) for premida de novo durante o ciclo de lavagem, passa-se instantaneamente ao ciclo de enxaguamento e se estiver a enxaguar passa-se à paragem de ciclo.

7. Finalizado o ciclo completo, os dois pilotos (A-g) e (A-h) acendem e apagam intermitentemente indicando o fim do ciclo.

8. Modelos com bomba de esvaziamento: com a porta aberta e accionando o botão (A-7), a bomba de esvaziamento entra em funcionamento durante um tempo determinado que é suficiente para esvaziar a cuba, e depois a bomba pára. Premindo a tecla A,7 a bomba arranca e pára alternadamente. Com o escoadouro (C-2) colocado elimina-se um eventual excesso de água acumulado na cuba.

DOSEADOR DE DETERGENTE

A bomba doseia aproximadamente 0,7ml/s de detergente (máximo). No primeiro abastecimento injectam-se aproximadamente 119ml de detergente em 170s, obtendo uma concentração máxima de 3 ml/l. Em cada ciclo a bomba injecta 10ml de detergente. Para diminuir ou aumentar a dosagem, rodar o parafuso de regulação do doseador.

DOSEADOR DE ABRILHANTADOR

A máquina está equipada com uma bomba doseadora peristáltica que doseia aproximadamente 0,17ml/s de abrillantador (máximo). Pode-se diminuir ou aumentar a dosagem rodando o parafuso de regulação do doseador.

Para comprovar se a dose de abrillantador é eficaz, observar os copos a contraluz. Se encontrar vestígios de gotas de água no vidro,

a dose é insuficiente; se apresentar estrias, a dose é muito alta.

DESCARGA DA MÁQUINA

·Abrir a porta e extrair o escoadouro sem retirar os filtros

·Accionar o botão de esvaziamento (A, 7) conforme se indica no painel de comandos, com a porta aberta. A bomba de descarga funciona durante o tempo programado até que pára automaticamente. Premindo a tecla, a bomba arranca e pára sucessivamente.

·Colocar de novo o escoadouro e os filtros.

·Desligar o interruptor geral e fechar a porta.

ESVAZIAMENTO DA CALDEIRA

Em caso de necessidade de esvaziamento da caldeira por motivos de avaria, esvaziar igualmente o depósito de entrada de água (Break tank): Para o efeito:

1. Esvaziar a cuba
2. Fechar a válvula de fecho da água de alimentação da máquina.
3. Soltando o tubo que liga a saída da bomba do abrillantador ao tubo de entrada da caldeira, este último fica livre, caindo todo o conteúdo da água da caldeira e do depósito de entrada (break-tank), ambos os dois comunicados, por efeito da gravidade. Prever um recipiente para esse efeito.

LIMPEZA DA CUBA

A cuba deve ser limpa após a sessão de lavagem no fim de cada jornada. Proceder da seguinte forma (fig. C):

·Extrair os filtros superiores e o filtro da cuba (H). Limpá-los cuidadosamente.

·Extrair o filtro de segurança da bomba de lavagem (L), com encaixe em baioneta, girando-o no sentido contrário aos ponteiros do relógio.

· Extrair também o filtro da bomba de descarga (J), fixo por uma rosca, para proceder à sua limpeza. Conforme se indica na figura 2, desenroscar o filtro (J) rodando um quarto de volta. Finalizada a limpeza, voltar a enroscar.

· Ao fim do dia convém esvaziar a máquina e realizar um ciclo de lavagem, sem cestos, por forma a limpar o interior da máquina.

· Limpar finalmente as paredes e o interior da cuba a fundo.

· É necessário limpar os braços de lavagem periodicamente. Se forem detectadas deficiências no enxaguamento, pode dever-se à obstrução dos orifícios. Nesse caso devem ser soltos e limpos.

· O exterior da máquina NÃO DEVE SER limpo

Seleção do modelo:

O número do modelo de máquina surge no display durante 2 segundos quando se liga o interruptor geral. Para seleccionar o número de modelo, proceder do seguinte modo:

1. Apagar a máquina
2. Accionar os dois microinterruptores (Fig B-3) até à posição "ON"
3. Ligar a máquina
4. Premir o botão (Fig B-5): visualiza-se o número de modelo
5. Premir "Funcionamento" (Fig A-5) para aumentar o número de modelo
6. Premir "Esvaziamento" (Fig A-7) para reduzir o número de modelo
7. Seleccionado o número, premir a tecla de selecção de ciclo (Fig A-4) para a respectiva validação
8. Apagar a máquina
9. Accionar os dois microinterruptores (Fig B-3) até à posição "OFF"
10. Ligar a máquina: visualiza-se o número de modelo seleccionado

FUNCIONAMENTO

COLOCAÇÃO EM FUNCIONAMENTO

1. Abrir a torneira de passagem da água 3/4" GAS.
2. Ligar o interruptor magnetotérmico de protecção da instalação.
3. Verificar se o filtro da motobomba (M), os filtros superiores (N) e o escoadouro estão colocados.
4. Accionar o interruptor geral (Fig. A-1) para iniciar o enchimento automático da cuba e a ligação das resistências de aquecimento.
5. Quando a máquina atinge a temperatura de lavagem 55°/60°C, o piloto acende-se (Fig.A,

com jacto directo de água. Utilizar unicamente um pano húmido e um detergente habitual.

- NÃO UTILIZAR detergentes abrasivos (água-forte, lixívia concentrada, etc.), nem esfregões que contenham aço comum porque podem provocar a oxidação da máquina.

OUTRAS OBSERVAÇÕES IMPORTANTES

- Este aparelho não se destina a ser utilizado por pessoas (incluindo crianças) com capacidades físicas, sensoriais ou mentais reduzidas, ou com uma experiência e conhecimentos insuficientes, a menos que sejam vigiadas ou ensinadas por alguém responsável pela sua segurança.
- Antes de proceder a qualquer operação de limpeza ou de reparação da máquina, é obrigatório desligar a máquina da rede eléctrica.
- Durante a noite ou quando o aparelho não é utilizado durante longos períodos de tempo, recomenda-se deixar a porta aberta para facilitar a ventilação e evitar maus cheiros.
- Em caso de avaria da bomba de descarga:
 1. Deve-se esvaziar a cuba com um recipiente até que o nível de água se situe abaixo do escoadouro.
 2. Colocado o escoadouro, soltar o painel frontal inferior e substituir a bomba (é possível realizar esta operação sem deslocar a máquina). Para esvaziar a máquina manualmente, deve-se ligar um tubo de descarga ao colectador. Ao retirar o escoadouro, a cuba esvazia-se por gravidade.
- Se o cabo de alimentação estiver deteriorado, a sua substituição só poderá ser realizada por um serviço técnico autorizado por SAMMIC.
- Ruído aéreo: o ruído emitido pela máquina, medido sobre uma máquina tipo, é de 71dB(A) (distância 1m).

FIG. A / ZCHNG. A

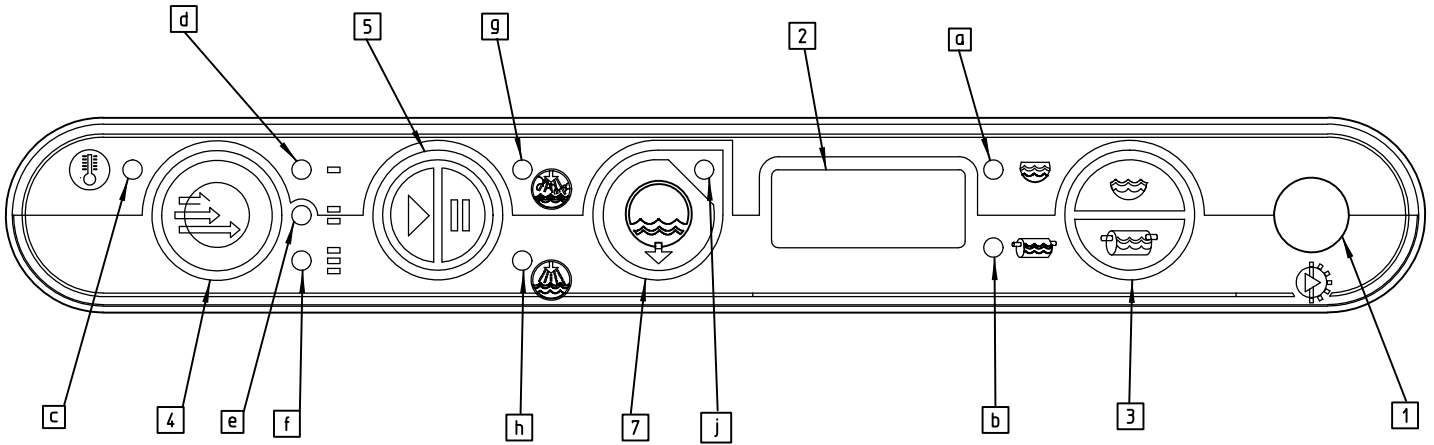
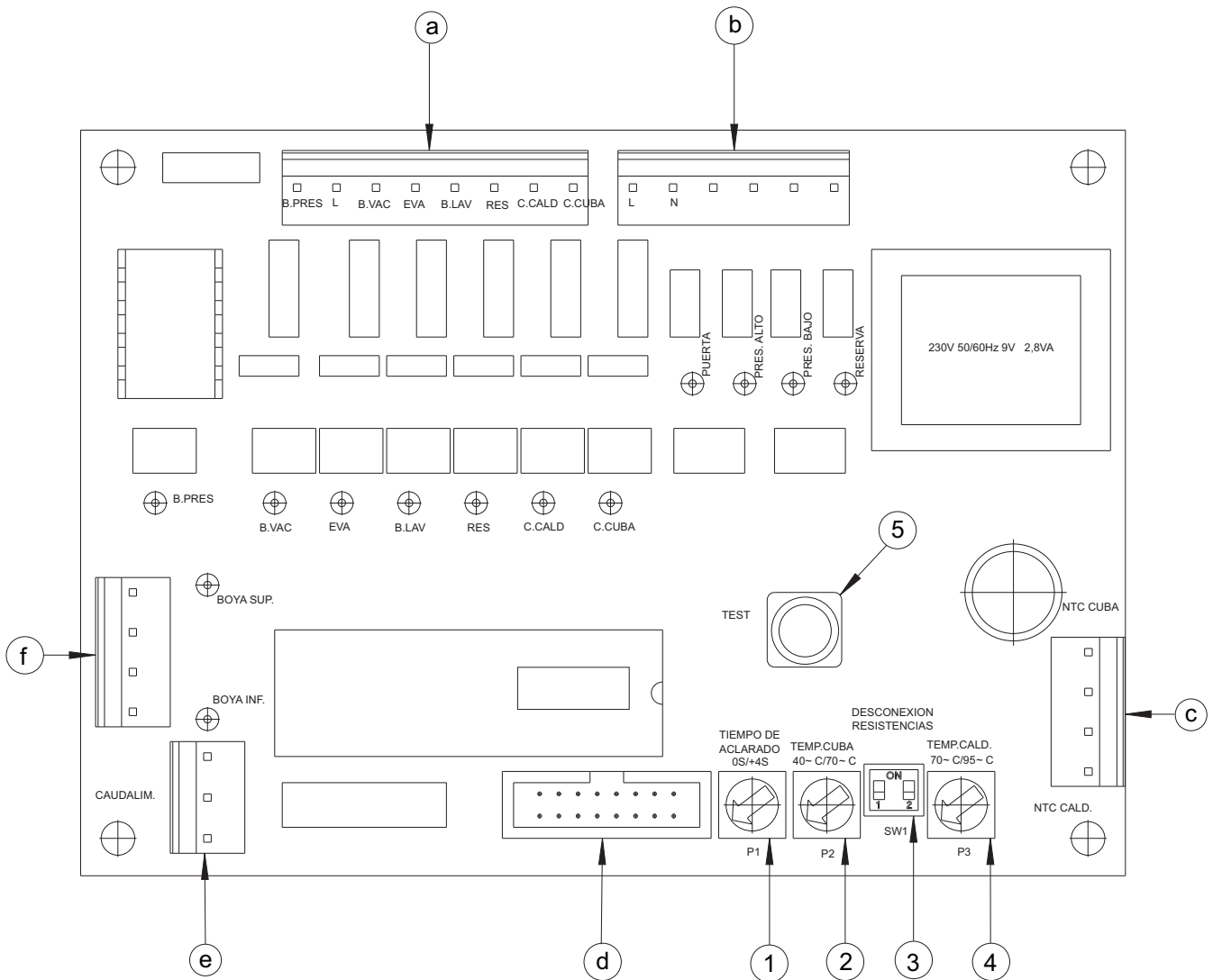
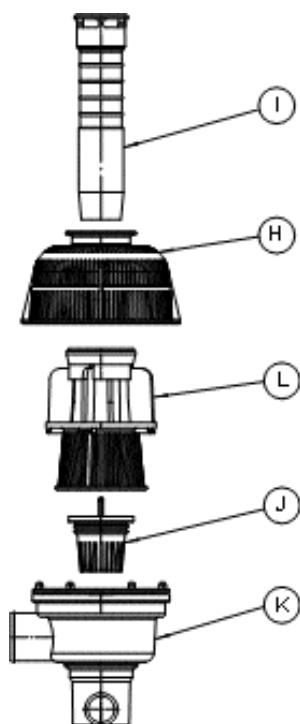


FIG. B / ZCHNG. B





Aspiración

- H- Filtro superior de aspiración
- I - Rebosadero
- J- Filtro colector de vaciado
- K- Colector de vaciado
- L- Filtro de aspiración

Intake

- H-Upper Intake filter
- I-Drain Plug
- J-Draining collectin filter
- K-Draining collector
- L-Intake filter

Grobschumutzlitter

- H-Oberer saugfilter
- I-Überlaufrohr
- J-Feinschmutzlitter
- K-Siphon
- L-Filter

Aspiration-vindage

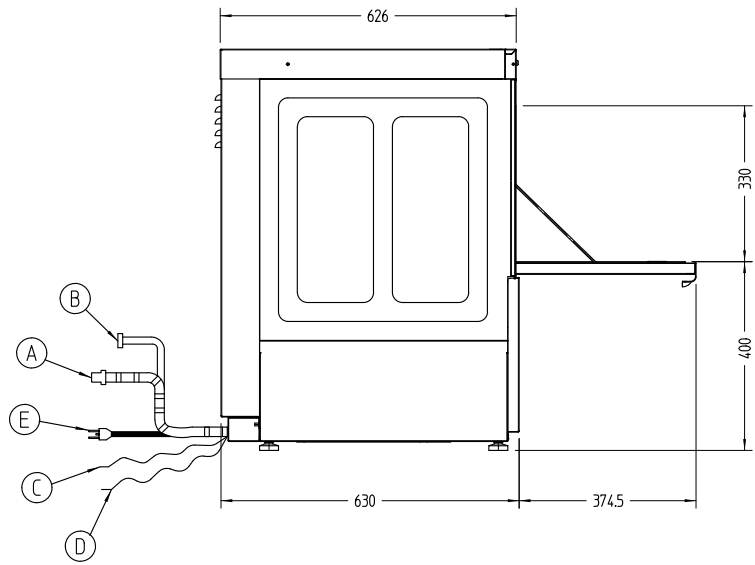
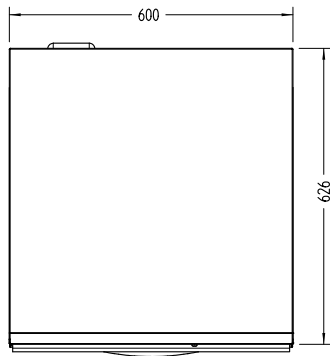
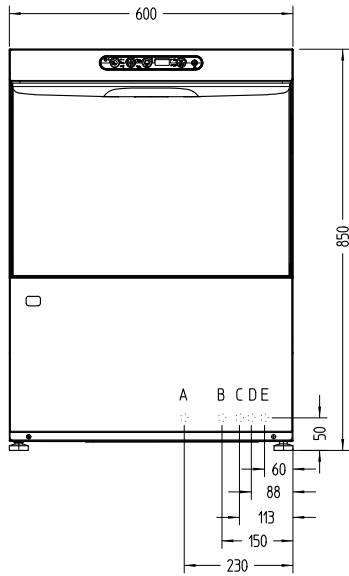
- H- Filtre d'aspiration supérieur
- I - Bonde
- J- Filtre collecteur de vindage
- K- Collecteur de vindage
- L-Fritre d'aspiration

Aspirazione

- H- Filtro d'aspirazione superiore
- I - Spinetta di scarico
- J- Filtro del collettore di scarico
- K- Collettore di scarico
- L-Filtro d'aspirazione

Aspiração

- H- Filtro de aspiração superior
- I - Tubo de nível
- J- Filtro colector de esvaziamento
- K- Colector de esvaziamento
- L-Filtro de aspiração



- | | |
|----|---|
| A: | Drain hose 30mm / Tubo de desagüe D30mm |
| B: | Water inlet 3/4" / Entrada de agua 3/4" GAS |
| C: | Rinse aid supply hose / Tubo entrada de abrillantador |
| D: | Detergent supply hose / Tubo entrada de detergente |
| E: | Electrical cord / Cable manguera |

CARACTERISTICAS	SPECIFICATIONS	EIGENSCHAFTEN	SL-650C
DIMENSIONES CESTA (mm)	BASKET DIMENSIONS (mm)	KORBGRÖÖE (mm)	500 x 500
DOTACIÓN DE CESTAS	NO. OF BASKETS	KORBANZHL	3
ALTURA MÁXIMA DE LA VAJILLA (mm)	MAXIMUM GLASS HEIGHT (mm)	EINSCHUBHÖHE (mm)	330
CICLO	CYCLE	SPÜLVORGANG	120 / 180 /240 s
PRODUCCIÓN CESTAS/H*	OUTPUT BASKETS / HOUR*	LEISTUNG KÖRBE/H*	30 / 20 / 15
PRESIÓN DE AGUA DE ALIMENTACIÓN	WATER SUPPLY PRESSURE	ABWASSERHÖNE	0.7-4bar (70-400kPa)
BOMBA DESAGÜE VÁLVULA ANTI-RETORNO	DRAIN PUMP	ABWASSERPUMPE	SI - YES
BOMBA DE PRESIÓN	PRESSURE PUMP	DRUCKPUMPE	SI - YES
ALIMENTACIÓN ELÉCTRICA	ELECTRICAL SUPPLY	BETRIESSPANNUNG	230V / 50 Hz / 1~ 230V / 50 Hz / 3~ 400V / 50 Hz / 3N~
POTENCIA ELÉCTRICA	ELECTRICAL LOADING	ELEKTRISCHE LEISTUNG	
-Electrobomba	-Wash pump	-Pumpenmotor	1 HP (0.75 kW)
-Tanque de lavado	-Wash tank	-Tankheizung	2.5 kW
-Calderín de aclarado	-Rinse tank	-Boilerheizung	6 kW
-Potencia total	-Total power	-Anschlusswert	6.75 kW
TEMPERATURAS	TEMPERATURE	TEMPERATUR	
-Lavado (variable)	-Washing	-Tankfüllung	65 °C
-Aclarado (variable)	-Rinsing	-Klarspülwasser	87 °C
CAPACIDAD DE AGUA	WATER CAPACITY	WASSERKAPAZITÄT	
-Tanque de lavado	-Wash tank	-Tankfüllung	26 l
-Calderín de aclarado	-Rinse tank	-Klarspülbehälter	12 l
CONSUMO DE AGUA	WATER CONSUMPTION CYCLE	ZUFUHRWASSER-DRUCK	3.7 l
ALTURA MÁX. BASE-DESAGÜE	MAXIMUM DRAIN HEIGHT	WASSERVERBRAUCH PRO	850mm
DIMENSIONES EXTERIORES (mm)	EXTERNAL DIMENSIONS	ABMESSUNGEN	
-Ancho	-Width	-Breite	600 mm
-Fondo	-Depth	-Tiefe	630 mm
-Alto	-Height	-Höhe	850 mm
PESO NETO	NET WEIGHT	NETTOGEWICHT	61 kg

*Entrada del agua a 55°C

*Subject to inlet water supply at 55°C

*Zufuhrwasser 55°C

CARACTÉRISTIQUES	CARATTERISTICHE	CARACTERÍSTICAS	SL-650C
DIMENSIONS PANIERS (mm)	DIMENSIONI CESTO (mm)	DIMENSÕES DO CESTO (mm)	500 x 500
DOTATION (PANIERS)	DOTAZIONE CESTI	DOTAÇÃO DE CESTOS	3
HAUTEUR DE PASSAGE (mm)	ALTEZZA MASSIMA DELLE STOVIGLIE (mm)	ALTURA MÁXIMA DA LOUÇA (mm)	330
CYCLE	CICLO	CICLO	120 / 180 /240 s
PRODUCTION paniers/h.	PRODUZIONE cestos/h	PRODUÇÃO cestos / hora	30 / 20 / 15
PRESSION D'ALIMENTATION	PRESSIONE ACQUA DI ALIMENTAZIONE	PRESSÃO ÁGUA DE ALIMENTAÇÃO	0.7-4bar (70-400kPa)
POMPE DE VIDANGE	POMPA DI SCARICO	BOMBA DE ESCOAMENTO	OUI-SÌ-SIM
POMPE DE PRESSION	POMPA DI PRESSIONE	BOMBA DE PRESSÃO	OUI-SÌ-SIM
ALIMENTATION ÉLECTRIQUE	ALIMENTAZIONE ELETTRICA	ALIMENTAÇÃO ELÉCTRICA	230V / 50 Hz / 1~ 230V / 50 Hz / 3~ 400V / 50 Hz / 3N~
PUISSANCE ÉLECTRIQUE	POTENZA ELETTRICA	POTENCIA ELÉCTRICA	
-Pompe électrique	-Elettropompa	-Electrobomba	1 HP (0.75 kW)
-Cuve de lavage	-Deposito del lavaggio	-Tanque de lavagem	2.5 kW
-Chaudière de rinçage	-Caldaia di sciacquo	-Caldeira de enxaguamento	6 kW
-Puissance totale	-Potenza totale	-Potencia total	6.75 kW
TEMPÉRATURES	TEMPERATURE	TEMPERATURAS	
-Lavage	-Lavaggio	-Lavagem	65 °C
-Rinçage	-Sciacquo	-Enxaguamento	87 °C
CAPACITÉ HYDRAULIQUE	PORTATA ACQUA	CAPACIDADE DE ÁGUA	
-Cuve de lavage	-Deposito di lavaggio	-Cuba de lavagem	26 l
-Chaudière de rinçage	-Caldaia di sciacquo	-Caldeira de enxaguamento	12 l
CONSUMMATION EAU CYCLE	CONSUMO DI ACQUA CICLO	CONSUMO DE ÁGUA CICLO	3.7 l
HAUTEUR DE VIDANGE	ALTEZZA MASS DI SCARICO	ALTURA MÁXIMA DE ESCOAMENTO	850mm
DIMENSIONS EXTÉRIEURES	DIMENSIONI DI INGOMBRO	DIMENSÕES EXTERIORES	
-Largeur	-Larghezza	-Largura	600 mm
-Profondeur	-Fondo	-Profundidade	630 mm
-Hauteur	-Altezza (aperto / chiuso)	-Altura	850 mm
POIDS NET	PESO NETTO	PESO LÍQUIDO	61 kg

*Entrée de l'eau à 55° degrés

*Acqua alimentazione a 55 °C

*Entrada de água a 55°C



UNE-EN ISO 9001