

Sierras de huesos
Bone saw
Knochensäge
Scie à os
Segaossi
Serras para cortar ossos

SH-215 / SH-300



ADVERTENCIAS GENERALES

Todas las operaciones de mantenimiento ordinario y extraordinario de la máquina han de efectuarse exclusivamente por parte de Operarios especializados y competentes autorizados. Con arreglo a la directiva 89/392 CE y posteriores actualizaciones se especifica que por "OPERARIO" se entiende la o las personas encargadas de instalar, hacer funcionar, regular, realizar el mantenimiento limpiar, reparar y transportar la máquina.

Las Instrucciones para el Uso forman parte integrante de la máquina y deben acompañarla por toda su vida útil hasta la desguace.

Antes de llevar a cabo cualquier operación de Instalación / Uso / Mantenimiento les recomendamos que lean cuidadosamente estas Instrucciones. Impedir la utilización de la máquina a los que no conozcan las prescripciones contenidas en las Instrucciones.

Antes de comenzar a utilizar la máquina el Operario debe recibir adecuadas instrucciones.

Entregar el manual a cualquier otro usuario o propietario de la máquina.

SAMMIC, S.A. no tendrá responsabilidad alguna por inconvenientes, roturas, accidentes, etc. por falta de conocimiento o de no aplicación de las normas contenidas en las presentes Instrucciones. Lo mismo es válido para la ejecución de modificaciones, variantes y/o para la instalación de accesorios no autorizados.

Se aconseja dirigirse siempre al concesionario al cual se ha efectuado la compra para la ejecución de todas las operaciones de asistencia y mantenimiento no ilustradas o indicadas en este manual de instrucciones.

Consérvese el "MANUAL DE INSTRUCCIONES PARA EL USO" en un lugar accesible y conocido por todos los operadores.

o La máquina, que debe ser utilizada única y exclusivamente por Operarios calificados, está prevista para cortar huesos y carne de animales fresca o congelada y pescado fresco o congelado.

Está prohibido su uso para cortar plástico y madera.

En todo caso, el empleo de productos diferentes de aquéllos establecidos al efectuar la compra exime a SAMMIC, S.A. de toda responsabilidad por posibles lesiones a las personas o daños a la máquina o a las cosas.

Para obtener un correcto funcionamiento de la máquina se deben utilizar única y exclusivamente hojas de 16 mm de anchura.

Al efectuar toda intervención de mantenimiento o limpieza de la máquina es indispensable mantener siempre una atenta

vigilancia respecto de la operación que se está realizando.

La máquina trabaja de manera correcta dentro de los siguientes valores ambientales: temperatura incluida entre +5 °C y +45 °C, humedad entre 30% y 90%.

SEGURIDAD DEL OPERARIO

Antes de empezar el trabajo el Operario debe conocer perfectamente la posición y el funcionamiento de todos los mandos y características de la máquina indicadas en las "Instrucciones de Uso".

Nunca alteren los dispositivos de seguridad.

No eliminen o modifiquen protecciones y dispositivos de seguridad.

No alteren la instalación eléctrica.

Antes de cada intervención de limpieza, mantenimiento, reparación o desplazamiento desconectar el enchufe.

Está prohibido el uso de la máquina en ambientes con atmósfera explosiva.

Para evitar tendencias peligrosas de enredo en los órganos en movimiento de la máquina, no acercarse a los mismos con el pelo, pulseras, cadenas, anillos, corbatas, vestimenta ancha, etc. Se prohíbe utilizar la máquina llevando puestos guantes de malla metálica o con refuerzos metálicos.

El Operario, por lo tanto, debe utilizar ropa adecuada al ambiente de trabajo y situación en que se encuentra.

Las zonas de estacionamiento del Operario siempre deben estar libres y limpias, sin residuos oleosos.

El local donde se ha colocado la máquina no debe tener zonas de sombra, luces deslumbrantes molestas, efectos estroboscópicos peligrosos debidos a la iluminación predispuesta por el comprador.

Controlar diariamente los dispositivos de protección e interbloqueo.

INCONVENIENTES MECÁNICOS Y ELÉCTRICOS

En el interior de máquina no hay partes en que el usuario deba intervenir: sólo técnicos cualificados deben abrir la máquina. Asegurarse que el voltaje de la toma de corriente corresponda a lo requerido por la máquina (véase chapa).

Cada intervención de modificación en la máquina debe ser autorizada por la nuestra sociedad.

No utilicen nunca chorros de agua para lavar la máquina.

ATENCIÓN: en la máquina trifásica hay tensión 400V. o 230V.!

El cable de alimentación debe controlarse cuidadosa y periódicamente (un cable desgastado o no íntegro supone un severo peligro de naturaleza eléctrica).

SEÑALES DE ATENCIÓN

En la máquina se han colocado pegatinas de "ATENCIÓN" no indelebles. Es obligatorio ver las mismas antes de cualquier utilización.

DISPOSITIVOS DE SEGURIDAD Y PROTECCIÓN CONTRA ACCIDENTES

La ilustración (pág.20/fig.1) muestra todos los dispositivos de protección y de seguridad presentes en la máquina de conformidad con lo establecido por la Norma Europea CEN TC 153 WG2 - pr EN 12268 - 12/95.

Protector de cinta: dispositivo removible para cubrir la hoja que no se está utilizando para el corte (fig.1/A) en el modelo SH-300.

Empujador de huesos: dispositivo móvil prensador del producto que se utiliza para presionar el producto contra la zona de corte (fig.1/B).

Parada de hoja en el lapso de 4 seg. cuando la portezuela es abierta en más de 5 mm: gracias a el interruptor (fig.1/C) de cierre cárter.

En todo caso, antes de efectuar cualquier intervención (de mantenimiento o limpieza) es necesario esperar la parada de la hoja.

ESTÁ TERMINANTEMENTE PROHIBIDO ALTERAR LOS DISPOSITIVOS MECÁNICOS DE PROTECCIÓN (A y B) CONTRA ACCIDENTES Y DESACTIVAR O ALTERAR EL INTERRUPTOR DE POSICIÓN (C).

ADVERTENCIAS SOBRE SEGURIDAD RELATIVAS AL MANTENIMIENTO

Al efectuar trabajos de mantenimiento, antes de poner nuevamente en servicio la máquina es indispensable controlar que todos los dispositivos de seguridad estén en condiciones de perfecto funcionamiento. EL MANTENIMIENTO ORDINARIO Y EXTRAORDINARIO DEBE SER EJECUTADO ÚNICA Y EXCLUSIVAMENTE POR PERSONAL ESPECIALIZADO Y COMPETENTE. EN TODO CASO, EL PERSONAL OPERARIO DE MANTENIMIENTO, LIMPIEZA, CONTROL, ETC., DEBERÁ PROCEDER RESPETANDO ESCRUPULOSAMENTE LAS NORMAS DE PROTECCIÓN CONTRA ACCIDENTES DEL TRABAJO DEL PAÍS EN QUE LA MÁQUINA ESTÁ INSTALADA. ANTES DE ACTIVAR LA MÁQUINA Y TRABAJAR CON ELLA ES INDISPENSABLE VERIFICAR SIEMPRE QUE LOS CUADROS ELÉCTRICOS, TODAS LAS BARRERAS CONTRA ACCIDENTES Y TODOS LOS PUERTAS DE PROTECCIÓN ESTÉN CERRADOS TAL COMO ESTÁ PREVISTO POR EL FABRICANTE, MEDIANTE TORNILLOS, PASADORES, CIERRES RÁPIDOS, ETC.

RIESGOS RESIDUALES

No obstante las señales de atención, los dispositivos de seguridad, las protecciones contra accidentes, las advertencias y la capacitación recibida por los Operarios, la máquina presenta riesgos residuales; de manera especial:

- **riesgo de corte** (posible tanto por un contacto accidental con la cuchilla en movimiento o detenida como durante la manipulación de la misma);
- **riesgo debido a la presencia de energía eléctrica en la máquina;**
- **riesgo derivado de una incorrecta rotación del motor** (en el caso de alimentación TF).

ALMACENAMIENTO

Almacenar la máquina embalada en local cerrado y cubierto, aislada del suelo por medio de travesaños de madera o material parecido. Temperatura y humedad corrientes (-5°C +60°C; entre 30% y 90%).

INSTALACIÓN Y CONTACTO DE TIERRA

La máquina llega a destino enteramente armada, por lo que no necesita intervenciones particulares de tipo mecánico.

Para retirar el embalaje de la máquina se debe cortar el revestimiento externo de película y las cintas metálicas de fijación. Considerando que el peso de las máquinas es de aproximadamente 32kg (SH-215) y 34 kg. (SH-300), su posicionamiento debe ser efectuado de dos personas.

Es necesario evitar atentamente movimientos descoordinados que podrían provocar desequilibrios y peligro de caída de la máquina con posibles lesiones a las personas o daños a las cosas. El espacio libre previsto en torno a la máquina debe ser adecuado a fin de poder efectuar con facilidad todas las operaciones de trabajo y mantenimiento (1 m en la parte en que permanece el Operario).

El posicionamiento de la máquina debe ser estable, vertical y protegido contra eventuales vibraciones de origen mecánico. La estabilización y la verticalidad de la máquina se obtienen operando con el pie regulable de la misma.

La única conexión que la máquina necesita es de tipo eléctrico, mediante el respectivo enchufe (monofásico / trifásico) a introducir en la toma alimentada por la red.

Al efectuar el primer arranque verificar siempre el sentido de rotación de la máquina. En caso de que no coincida con el sentido de la flecha estampada en la máquina misma se deberá proceder de la siguiente forma:

- para motor trifásico intercambiar el hilo negro con el hilo marrón en el enchufe de corriente, manteniendo inalterada la posi-

ción del hilo amarillo/verde del contacto de tierra.

Se recuerda que está prohibido aproximarse a las piezas móviles de la máquina durante el trabajo; ante todo es necesario interrumpir la tensión mediante el respectivo pulsador de parada que se indicará más adelante.

La máquina es un componente de clase I (Norma CEI 66-8 conforme con los documentos de armonización CENELEC HD 384), por lo que está provista de aislamiento principal y de un dispositivo para conectar sus masas a un conductor de protección que debe ser preparado por el comprador. Una vez efectuado el posicionamiento de la máquina se debe proceder según la siguiente sucesión de operaciones:

- conexiones eléctricas;
- control del sentido de rotación: en la zona de corte la hoja debe moverse desde arriba hacia abajo;
- control de eficacia de los dispositivos de seguridad;
- control del exacto posicionamiento del pasador de bloqueo polea superior;
- encendido.

ARRANQUE

La máquina está provista de enchufe para el enlace a la toma de corriente de la red eléctrica.

Los tipos utilizados son aquéllos representados esquemáticamente en la figura.

Para permitir al usuario de la máquina elegir el tipo de dispositivo adecuado de protección contra sobrecargas eléctricas (Art. 7.2.1 EN 60204-1), en las fichas técnicas se indican los datos necesarios, las características, la corriente nominal y la regulación de dicho dispositivo.

DESGUACE Y ELIMINACIÓN

Para el desguace y la eliminación consúltese la lista de los principales materiales que componen la máquina, a fin de contactar los respectivos Centros de Recepción autorizados para la eliminación.

Es de fundamental importancia que la eliminación se efectúe de conformidad con las precedentes indicaciones, prestando mucha atención a los diferentes tipos de material.

USO DE LA MÁQUINA

Para utilizar la máquina en condiciones de seguridad el Operario debe respetar la posición de trabajo y mando.

La máquina debe funcionar con intervención de un único Operario. A fin de mantenerse adecuadamente protegido por obra de los dispositivos de seguridad de la máquina, el Operario debe permanecer

siempre en la parte delantera de la máquina misma.

La máquina debe funcionar sólo en presencia del Operario, una vez concluida la operación de corte detener inmediatamente la máquina y bajar (en el modelo SH-300) la protección regulable de la cuchilla. La máquina no debe funcionar en vacío por más de dos minutos.

DESCRIPCIÓN GENERAL (FIG.2/PAG.20)

Fundamentalmente la máquina está compuesta por:

- 1) Portezuelas de protección
- 2) Motor eléctrico
- 3) Placa de guía bistec
- 4) Empujador de huesos
- 5) Hoja de cinta
- 6) Plano de trabajo
- 7) Polea motriz
- 8) Polea conducida
- 9) Protector de hoja (en el modelo SH-300)
- 10) Cuadro eléctrico
- 11) Pulsadores de mando
- 12) Recipiente

PRINCIPIO DE FUNCIONAMIENTO

- 1) Posicionar la placa de guía bistec (fig.3/1) en función del espesor que se desea obtener; apretar el pomo (fig.3/2).
- 2) Regular la posición vertical del protector de hoja (fig.3/3) en función de la altura de la pieza que se debe cortar (en el modelo SH-300).
- 3) Activar la máquina presionando el respectivo pulsador de arranque empujador de huesos adjunto.

Durante el trabajo es obligatorio emplear la placa de guía bistec (fig.3/1) y el empujador de huesos (fig.3/4).

DISPOSITIVOS DE SEGURIDAD

La apertura de las puertas frontales de protección (superior e inferior) se obtiene girando los pomos (fig.5/1).

Su apertura de 5 mm con la máquina en funcionamiento provoca la parada en el lapso de 4 seg. gracias a el interruptor (fig.5/2) de cierre de tapa.

PULSADORES DE FUNCIONAMIENTO

- 1) **Botón de arranque/parada** (fig.4/1). Presionando "I" se acciona la cuchilla de cinta y la máquina queda lista para trabajar. Presionando "O" la máquina se detiene.

- 2) **Botón de arranque** (fig.5/2). El pulsador de arranque queda habilitado sólo cuando los dos cárteres están cerrados (consenso de los interruptores fig.5/2).

PULSADOR DE PARADA

Presionando el pulsador de parada (fig.6/1) la máquina se detiene en el lapso de 4 seg.

Una vez eliminadas las causas que han provocado la parada es posible restablecer las funciones operativas normales.

Reinicialización pulsador de parada

Para reactivar la máquina es necesario reinicializar el pulsador de parada (fig.7/1) girándolo en sentido horario.

Presionar a continuación el pulsador de arranque (fig.7/2).

REGULACIONES

Regulación placa de guía bistec

- Aflojando el pomo (fig.8/1) la placa de guía bistec (fig.8/4) queda libre y puede deslizarse paralelamente a la hoja, haciendo posible el corte de la carne con el espesor requerido.

- Una vez establecido el espesor, apretar el pomo (fig.8/1) para bloquear la placa de guía bistec (fig.8/2).

- Regulación protector de hoja (en el modelo SH-300).

- Regular el protector de hoja (fig.9/2) aflojando el pomo (fig.9/1), en función del espesor que se debe cortar.

Después de haber posicionado el protector de hoja (fig.9/2) apretar adecuadamente bajo el pomo (fig.9/1).

Después de haber efectuado el corte del espesor requerido, situar nuevamente el protector de hoja en su posición inferior, a fin de no dejar descubierta la hoja.

Centrado de la hoja

En caso de que la hoja tienda a deslizarse hacia adelante o hacia atrás y, por lo tanto, a salir de su alojamiento en la polea superior, es necesario modificar la inclinación de la polea misma; para ello, desenroscar el tornillo (fig.10/1, pag.21) situado en el centro del panel trasero, alineado con la polea superior, introducir un destornillador con hoja de corte y operar de la siguiente forma:

Hoja que tiende a salir hacia el Operario: operar con la espiga (fig.10/2) en sentido horario;

Hoja que tiende a salir contra la máquina: operar con la espiga (fig.10/2) en sentido horario.

Después de haber desbloqueado el freno con el respectivo pulsador, efectuar la rotación manual de la polea en sentido horario para verificar el equilibrio de la hoja.

Tensión de la lame

Para los modelos SH-215 e SH-300 para llevar la cuchilla a la tensión mejor hace falta rodar el volante (fig.11/1) a derechas hasta

el alcance de la alineación de la muesca roja sobre el volante 1 con la superficie exterior del cuerpo sierra para huesos.

Para evitar la rotura del eje motor durante el estiramiento de la cuchilla nunca sobrepasar el borde superior de la muesca roja marcada sobre el eje del volante (fig.11/1). Antes de poner en funcionamiento la máquina después de una prolongada inactividad, es necesario controlar todas las partes susceptibles de ser reguladas.

LIMPIEZA Y MANTENIMIENTO

Antes de efectuar una operación de reparación, mantenimiento y/o limpieza, se deberá detener la máquina y desconectar el enchufe de la toma de corriente. En caso de que, por una causa cualquiera la máquina quede fuera de servicio, se deberá colocar en la misma un cartel indicador de la avería.

Interrumpir la tensión y comenzar las operaciones de limpieza sólo con la máquina parada.

La limpieza de la máquina debe efectuarse diariamente (al concluir la jornada de trabajo) mediante soplado, aspiración o utilizando desengrasantes neutros de uso alimentario solubles en agua: con este sistema se obtiene seguridad de higiene total.

Es aconsejable parar diariamente la máquina a fin de vaciar la cubeta (fig.12/1) en la cual se acumulan las escorias residuales del corte de carne y huesos.

A fin de efectuar la limpieza de las dos poleas es necesario ante todo desmontar la hoja para lo cual se deben utilizar guantes de protección.

Utilizar los respectivos guantes anti corte al efectuar las operaciones de limpieza.

No usar nunca chorros de agua directos al efectuar las operaciones de limpieza.

ESTÁ TERMINANTEMENTE PROHIBIDO utilizar detergentes no adecuados para la limpieza de objetos y accesorios destinados a uso alimentario humano.

Para el eventual desgrase de las superficies externas no usar nunca trielina o productos derivados ya que éstos provocarían la cancelación de los mensajes de los avisos de "ATENCIÓN".

DESMONTAJE DE LOS RASPADORES DE HOJA

Esta operación debe efectuarse diariamente (al concluir la jornada de trabajo). Para retirar los raspadores de hoja (fig.13/1) es suficiente doblarlo ligeramente y extraerlo hacia afuera.

Efectuar las operaciones de limpieza indicadas en la página 21. Para reinstalar las piezas recién citadas se debe proceder en sentido inverso.

Al ejecutar estas operaciones utilizar siempre los respectivos guantes anti corte.

SUSTITUCIÓN HOJA

- Por los modelo SH-215 abrir las portezuelas y presionar el pulsador de desbloqueo (fig.14/1).

- Para el mod. SH-300 bajar el protector de cucila (fig.15/1) hasta el final, después girar la rueda en sentido antiorario hasta que la cuchilla no se pueda girar en la polea (fig.15/2).

- Hacer salir la hoja respecto del plano de trabajo y sustituirla repitiendo, en orden inverso, las operaciones antes indicadas. Al instalar la nueva hoja verificar que pase a través de las ranuras de las dos guías de hoja (una fija superior y una móvil integrada en la unidad de protección hoja).

- Para obtener un correcto tensado de la hoja consúltese el apartado "Tensado de la hoja"

Controlar el centrado de la hoja en la polea haciendo girar manualmente en sentido horario la polea inferior; operar para ello en los rayos con un instrumento largo (por ej. un destornillador).

Al ejecutar esta operación aplicar escrupulosamente las indicaciones del apartado "Centrado de la hoja"

Al efectuar esta operación utilizar siempre los respectivos guantes anti corte. Para obtener un correcto funcionamiento de la máquina se deben utilizar única y exclusivamente hojas de 16 mm de anchura.

LUBRICACIÓN

Periódicamente (una vez al mes) se aconseja controlar y lubricar algunas piezas de la máquina con aceite parausos alimentarios, esto es: la articulación del empujador de huesos (fig.16/1), o el asta de la guía hoja (fig.16/2).

Controlar:

- que el limpiador de hoja (fig.16/3) esté en contacto con la hoja misma.

- que durante su movimiento la hoja no roce contra el taco del plano (fig.16/4).

Dada la calidad del material (acero inox.), esta pieza prácticamente no está sujeta a desgaste.

CONTROL PIES

La estabilidad de la máquina depende de la integridad de sus pies de apoyo: por lo tanto será necesario controlar mensualmente el estado de conservación de los mismos.

GENERAL DIRECTIONS

Operations that may be dangerous for operators are pointed out by the symbol above. All routine and extraordinary maintenance operations of the machine must only be carried out by specialised and expert Operators authorised by us.

In accordance to the CE 89/392 directive and revisions thereof it is specified that "OPERATOR" is the person(s) charged with installing, running, adjusting, servicing, cleaning, repairing and transporting the machine.

The Operating Instructions form an integral part of the machine and must accompany the mincer for its whole lifetime until demolition.

We recommend you read these Instructions carefully before performing any Installation/Use/ Maintenance operation. All operators attending the machine must know the directions contained in the instruction manual.

The operator must be adequately trained before starting to use the machine. Hand over this manual to any other user or successive owner of the machine.

SAMMIC, S.A. cannot be held responsible for drawbacks, breakdowns, accidents, etc. as a result of the lack of knowledge or non application of the rules contained in this Instructions Manual. The same is true for any change, modification and/or for the installation of no authorised parts.

It is advisable always to consult the Agent from whom the machine was purchased for all operations involving Assistance and Servicing that are not described or mentioned in this instructions manual.

The machine must be used by qualified operators only and is to be used to cut bones and meat of fresh or frozen animals, fresh or frozen fish.

Do not use for cutting plastic and wood.

The use of products not contemplated at the time of purchase excludes SAMMIC, S.A. from any liability for any damage caused to the Machine, Objects, Persons.

In order for the machine to operate efficiently, use 16 mm blades only.

Whenever any servicing or cleaning operations are being carried out, always pay careful attention to what is being done.

The machine can operate at environmental temperatures ranging from +5 °C to +45 °C and with relative humidity ranging from 30% to 90%.

OPERATOR SAFETY

Before starting working with the machine the operator must be perfectly aware of the position and the working of all the controls and of the characteristics of the machine described in the "Operating instructions".

Never tamper with the safety devices.

Never remove, nor change the protections and safety devices, especially those installed at the meat inlet.

Never tamper with the electric system.

Always disconnect from power supply before performing any cleaning, servicing or maintenance operation and moving.

The use of the machine in environments with explosive atmosphere is forbidden.

Never go near the machine with loose hair, clothes, bracelets, chains, rings, ties, etc. to avoid the chance that they become tangled in the moving parts of the machine.

It is forbidden to use the machine while wearing metal mesh gloves or gloves with metal reinforcements.

As a consequence, the operator shall wear suitable clothes for the working environment and the situation he is in.

Always keep the working place clear and free from oil residues.

The room where the machine is installed must not have dark areas, dazzling lights, nor stroboscopic effects due to the lighting system.

Check safety devices and interlocks daily.

MECHANICAL AND ELECTRICAL TROUBLES

The machine does not contain userserviceable parts: the machine can only be opened by qualified personnel.

Make sure that the voltage of the outlet is the same as the voltage required by the machine (see the label).

Any modification to the machine must be authorised by the manufacturer.

Never use a spray of water to clean the machine.

Always use original spare parts that guarantee the perfect working and the safety of the machine.

The electric cable must be checked regularly and carefully (a worn cable or a cable in less than perfect conditions is always a serious electrical danger).

WARNING: the voltage inside the three phase machine is 400V. or 230V.!

The electric cable must be checked regularly and carefully (a worn cable or a cable in less than perfect conditions is always a serious electrical danger).

WARNING SIGNALS

"WARNING" non indelible adhesive labels are placed on the machine. They must be replaced with the labels supplied when it becomes difficult to read them. Read these labels before operating the machine.

SAFETY DEVICES AND ACCIDENT PREVENTION MEASURES

The illustration (page 20) shows the safety guards and devices present in the machine in compliance with European Standard CEN TC 153 WG2 - prEN 12268 - 05/98.

Belt guard: removable device to cover the blade not in use in the cutting area (fig.1/A) in model SH-300.

Bone-press: mobile device to press the product against the cutting area (fig.1/B).

Blade stop after 4 seconds maximum when the gate is opened more than 5 mm: triggers the safety guard (fig.1/C) and the machine stop.

Always wait until the blade stops before undertaking any work (maintenance or cleaning).

IT IS SEVERELY FORBIDDEN TO TAMPER WITH THE MECHANICAL SAFETY PREVENTION GUARDS (A and B)OR DEACTIVATE OR TAMPER WITH THE POSITION SWITCH (C).

SAFETY WARNINGS REGARDING SERVICING

When performing maintenance, make sure that all the safety devices are in good working order before starting up the machine again.

ONLY SKILLED COMPETENT PERSONNEL MUST CARRY OUT REGULAR AND SPECIAL SERVICING. IN ANY CASE THE OPERATOR IN CHARGE OF REGULAR OPERATIONS, SERVICING, CLEANING, CONTROLS, ETC., MUST CAREFULLY COMPLY WITH THE ACCIDENT PREVENTION REGULATIONS IN FORCE IN THE COUNTRY WHERE THE MACHINE HAS BEEN INSTALLED.

BEFORE STARTING THE MACHINE AND ITS OPERATION ALWAYS CHECK THAT THE ELECTRIC PANELS, THE ACCIDENT PREVENTION BARRIERS, THE PROTECTION CASINGS ARE ALL SHUT AS REQUIRED BY THE MANUFACTURER BY MEANS OF SCREWS, LATCHES, QUICKCLOSURES, ETC...

RESIDUAL RISKS

Despite the warning signals, safety devices and safety guards, the precautions and the training required of operators, the machine does present some residual risks; in particular:

- **risk of cuts** (which may result from contact with the blade while the latter is moving or at rest or being handled);
- **risk due to the presence of electricity in the machine**; - **risk due to incorrect rotation of the motor** (in the case of TF input).

STORAGE

Store the machine in its box in a closed place. The machine must be isolated from the ground by means of wood crosspieces or similar. Temperature and humidity ranges (between -5°C and +60°C; between 30% and 90%).

INSTALLATION AND GROUNDING

The machine arrives at destination completely assembled, therefore there is no need for any special mechanical assembly of any kind.

As the weight of the machine is 32 kg (SH-215) and 34 kg (SH-300) the positioning should be made by two persons.

Special attention must be paid to noncoordinated movements that may cause loss of balance or of hold with the possible fall of the machine and damages to things and people.

Leave a clear area around the machine for cleaning and servicing operations (1m on the side where the operator works).

The machine must be placed in a stable, vertical position protected against vibration of mechanical origin. If necessary, balance and levelled with the aid of the antiskid rubber feet.

The only connection the machine requires is an electric one by means of the special plug (single phase/threephase) to be inserted in the socket of the mains supply.

With a three-phase input when the machine is started for the first time always check the direction of rotation of the machine. If it is not in conformity with the arrow shown on the machine proceed as follows:

for a three-phase motor exchange the black wire with the brown one in the current plug, without touching the position of the yellow / green wire of the earth connection;

Remember that it is absolutely forbidden to

approach the moving parts when the machine is working; always cut the power supply by using the STOP button described below.

The machine is a Class I component (CEI 66-8 standards in compliance with the CENELEC HD 384 harmonization documents). It must therefore be equipped with a main isolation system and a device for the connection of its masses to a protection conductor provided for by the purchaser.

After positioning the machine proceed with the following:

- electrical connections,
- check the direction of rotation
- check the efficiency of the safety devices,
- control of the exact positioning of superior pulley cotter pin,
- start-up of the machine.

START-UP

The machine is equipped with a plug for the connection to the current socket of the electric mains.

The types used are those illustrated below: To permit the machine user to select the protection unit against overvoltage (Art. 7.2.1 EN-60204-1), the technical charts specify the data for the choice of the type, features, rated current and adjustment of the above mentioned device.

DEMOLITION AND DISPOSAL

In order to demolish and dispose of the machine please consult the list provided to check the materials used in each part and contact the special Waste Disposal Centres that are authorized for this type of disposal. It is of fundamental importance that the disposal be carried out in conformity with the above indications and paying careful attention to the various types of materials used.

USE OF THE MACHINE

In order to safely operate the machine the Operator must stand at the working and control position.

The machine must be used by one operator only at a time. In order to be adequately protected by the safety devices present on the machine, the operator must always be in the front part of the machine.

The machine must be in operation only when the operator is present, after completing the cutting operation stop the machine immediately and lower (in model SH-300)

the adjustable blade guard.

The machine must not be left in idle mode for more than 2 minutes.

GENERAL DESCRIPTION (FIG.2/PAG.20)

The machine is formed by the following elements:

- 1) Protection gate
- 2) Electric motor
- 3) Steak-guide plate
- 4) Bone-pusher
- 5) Belt blade
- 6) Cutting table
- 7) Driving pulley
- 8) Driven pulley
- 9) Blade protection (only for SH-300)
- 10) Electric panel
- 11) Control panel
- 12) Basin

WORKING PRINCIPLES

- 1) Position the steak-guide plate (fig.3/1) according to the thickness that you wish to obtain; stringere il pomello (fig.3/2).
- 2) Adjust the vertical position of the blade-protection cover (fig.3/3) according to the height of the piece to be cut (only for SH-300).
- 3) Start the machine by pressing the ON push-button.

During operation it is compulsory to use the steak-guide plate (fig.3/1) and the bonepusher (fig.3/4).

SAFETY DEVICES

The upper and lower safety guards can be opened by releasing the hooks marked with (fig.5/1).

The opening of these guards by 5 mm while the machine is in operation, triggers the safety guard switch (fig.5/2) and the machine stop within 4 seconds.

CONTROL PANEL

- 1) Start/stop push button (fig.4/1) Press "I" to actuate the band blade and the machine is ready to work; press "O" to stop the machine.
- 2) Start push button (fig.5/2) The start button can only be operated when the two safety guards are closed (safety switches 2 in fig.5 are both off).

STOP PUSH BUTTON

By pressing the Stop push button (fig.6/1) the machine stops within 4

seconds.

After removing the conditions that caused the stop, it is possible to reset the normal working functions.

Resetting the stop push button

In order to reset the machine it is necessary to reset the stop push button (fig.7/1) by rotating it clockwise.

Next, press the Start push button (fig.7/2).

ADJUSTING

Adjusting the steak-guide plate

By loosening the knob (fig.8/1) the steak-guide plate (fig.8/2) is free to slide parallel to the saw, thereby allowing the meat to be cut at the required thickness.

Having established the thickness, tighten the knob (fig.8/1) and lock the steak-guide (fig.8/2).

Blade-guide adjustment (in model SH-300) To Adjust the blade guard (fig.9/2) unscrew the knob (fig.9/1) until the desired cutting thickness is obtained.

After positioning the blade guard (fig.9/2) tighten as required by turning the knob (fig.9/1).

After cutting the desired thickness, move the blade guard to the lower position, so as not to leave the blade unguarded.

Blade Centering

Should the blade tend to slide forward or backwards and therefore tend to come out of its seat on the upper pulley, adjust the inclination of the pulley itself, by loosening the screw (fig.10/1, pag.21) placed in the centre of the back panel on axis with the upper pulley. To do this insert a screwdriver for slot-head screws and proceed as follows:

Where the blade tends to lean towards the operator, turn the dowel (fig.10/2) in an clockwise direction;

Where the blade tends to lean towards the machine, turn the dowel (fig.10/2) in a anticlockwise direction .

Releasing the brake with the appropriate push-button and rotate the pulley manually in a clockwise direction to check that the blade is adequately balanced.

Tightening the blade

For SH-215 et SH-300 models in order to obtain the most suitable tension of blade, turn the clamp wheel (fig.11/1) clockwise until the red notch 1 on the clamp wheel is aligned with the external surface of the

bone saw body.

In order to avoid breaking the motor shaft during the blade tensioning operation, never go beyond the upper edge of the red notch marked on the clamp wheel shaft (fig.11/1).

Before starting the machine after a long period of inactivity, check all adjustable parts.

CLEANING AND MAINTENANCE

Before undertaking any repairs, maintenance and/or cleaning, stop the machine and pull out the plug from the electric outlet.

If for any reason the machine is not working, place an out-of-order sign on it.

- Turn off the machine and proceed with cleaning operations only when the machine has come to a complete stop.

- The machine must be cleaned every night (at the end of the working day) with a compressed air jet, an aspirator, or by using a neutral, water-soluble, degreasing agents suitable for foodstuffs, so as to guarantee perfect hygiene.

- We recommend that the machine is stopped daily in order to empty the waste collecting pan (fig.12/1) from meat and bone off-cuts.

In order to clean the two pulleys, it is necessary first to remove the blade (see page 21) while wearing protective gloves.

Do use suitable protection gloves when performing any cleaning operations.

Never use direct water jets to clean the machine.

IT IS STRICTLY FORBIDDEN to use detergents not specifically suited to the cleaning of machinery designed for processing food intended for human consumption.

Trichloroethylene or trichloroethylene-based products should on no account be used to degrease external surfaces, as they would cancel adhesive warning signs and instructions.

REMOVAL OF BLADE SCRAPERS

This operation should be performed every night (after work). To remove the blade scrapers (fig.13/1) simply bend it slightly and pull it out.

Clean them as directed on page 21. Follow the same steps backwards to fit them back in place.

Always use special protective gloves for this operation.

REPLACING THE BLADE

- For SH-215 model open the door and turn the wheel (fig.14/1) counterclockwise until the blade can be released from the pulleys (fig.14/2).

- For model SH-300, pull the blade guard (fig.15/1) down and then rotate the clamp wheel in a clockwise direction, until the blade can be released from the pulleys (fig.15/2).

- Draw out the blade from the work table and replace it by carrying out the above steps backward. When installing a new blade, make sure it passes through the slots of the two blade guides (the fixed upper one and the mobile one incorporated in the blade guard).

- To ensure that the blade is properly tensioned, consult the paragraph on "Blade Tensioning"

To ensure that the blade is well centred on the pulley, manually turn the lower pulley clockwise by moving the spokes with a long object (e.g. screwdriver).

When performing this operation, strictly abide by the paragraph on "Blade Centering"

Always use special protective gloves for this operation.

To ensure that the machine works properly, you should use only 16 mm wide blades.

LUBRICATION

It is advisable to regularly control (once a month) certain parts of the machine and to lubricate with oil for foodstuffs:

- the bone-pusher joint (fig.16/1),
- the rod of the blade guide (fig.16/2)

Check:

- that the blade-cleaner (fig.16/3) is in contact with the blade,
- that the blade does not graze the block on the work table (fig.16/4).

Given the quality of the material (stainless steel), this part is practically wearproof.

FEET ADJUSTMENT

The machine stability depends on the feet conditions: check for their wearing conditions every month.

ALLGEMEINE HINWEISE

Die Arbeiten, die eine mögliche Gefahrensituation für den Bediener darstellen, sind mit diesem Symbol gekennzeichnet. Alle ordentlichen und ausserordentlichen Wartungsarbeiten an der Maschine dürfen ausschliesslich von Fachleuten auf diesem Gebiet durchgeführt werden, die von uns dazu ermächtigt sind. Gemäss Richtlinie 89/392 CE und spätere Änderungen wird festgehalten, dass: unter "BEDIENER" die Person zu verstehen ist, die die Maschine installiert, betreibt, einstellt, wartet, reinigt, instandsetzt und transportiert. Die Betriebsanleitung ist ein Bestandteil der Maschine und soll diese während der ganzen Lebensdauer bis zum Abbruch begleiten.

Bevor Sie die Maschine installieren, betreiben oder warten, lesen Sie bitte die ganze Betriebsanleitung aufmerksam durch.

Verhindern Sie, dass die Maschine von Personen betrieben wird, die die Anweisungen der vorliegenden Betriebsanleitung nicht kennen.

Bevor der Bediener die Maschine in Betrieb nimmt muß er entsprechend eingewiesen werden.

Geben Sie die Betriebsanleitung einem anderen Anwender oder neuen Besitzer weiter.

SAMMIC, S.A. haftet nicht für Schäden an Personen, Sachen oder an der Maschine selbst, die wegen oberflächlichem oder Nichteinhalten der in der Betriebsanleitung enthaltenen Vorschriften entstanden sind. Das gleiche gilt für Abänderungen und/oder den Einsatz von nicht bewilligtem Zubehör.

Alle ordentlichen und ausserordentlichen Wartungsarbeiten an der Maschine dürfen ausschliesslich von Fachleuten auf diesem Gebiet durchgeführt werden, die von uns dazu ermächtigt sind.

Für alle hier beschriebenen oder nicht beschriebenen Wartungs- und Instandsetzungsarbeiten, wenden Sie sich am besten immer an Ihren Fachhändler.

Bewahren Sie diese "BETRIEBSANLEITUNG" an einem allen Bedienern zugänglichen und bekannten Ort auf.

o Die Maschine darf ausschliesslich von eingewiesenen Bedienern verwendet werden und ist für das Schneiden von frischen oder tiefgekühlten Knochen und Fleisch, frischem oder tiefgekühltem Fisch vorgesehen.

Plastik und Holz darf nicht geschnitten werden.

o In jedem Fall entbindet die Verwendung von anderen Produkten als die beim Kauf vereinbarten SAMMIC, S.A. von jeglicher Haftung bei eventuellen Schäden an der

Maschine, Sachen oder Personen.

o Für ein korrektes Betrieb der Maschine, aus schließlicher Weise nur Sägeblatt mit Breite 16 mm benutzen.

o Seien Sie bei allen Wartungs- und Reinigungsarbeiten an der Maschine wachsam für das was um Sie herum geschieht.

o Die Maschine darf bei Raumtemperaturen von +5 °C bis +45 °C und einer relativen Feuchtigkeit von 30% bis 90%.

SICHERHEIT DES BEDIENERS

Vor Arbeitsbeginn muss der Bediener die Position und die Funktionsweise aller Steuerungen sowie die in der "Betriebsanleitung" enthaltenen Merkmale der Maschine sehr gut kennen. Basteln Sie nie an den Sicherheitsvorrichtungen herum.

Die Schutz- und Sicherheitsvorrichtungen, insbesondere diejenigen am Einfüllstutzen, dürfen weder geändert noch entfernt werden.

Basteln Sie nicht an der Elektrik herum.

Vor allen Reinigungs-, Wartungs- und Instandstellungsarbeiten den Netzstecker ausziehen Verschiebung. Die Maschine darf nur von einer Person betrieben werden. Nähern Sie sich der Maschine nicht mit langen Haaren, Armreifen, Ketten, Kravatten, weiten Kleidern usw., da sich diese sehr leicht in den sich bewegenden Maschinenteilen verfangen können. Es ist verboten, die Maschine mit Kettenhandschuhen oder metallverstärkten Handschuhen zu benutzen. Der Bediener muss eine dem Arbeitsplatz und der Situation angemessene Bekleidung tragen. Der Arbeitsplatz des Bedieners muss immer frei und von fetthaltigen Resten gesäubert sein.

Der Raum, in dem die Maschine untergebracht ist, darf keine störende blendende und Schattenbereiche, keine durch die vom Käufer installierte Beleuchtung verursachte gefährliche stroboskopische Effekte aufweisen.

Die Schutzvorrichtungen und Verriegelungen täglich kontrollieren.

MECHANISCHE UND ELEKTRISCHE STÖRUNGEN

Im Innern der Maschine befinden sich keine Teile, auf die der Benutzer in irgendeiner Weise einwirken kann, deshalb darf die Maschine nur von Fachleuten geöffnet werden. Versichern Sie sich, dass die Netzspannung mit der auf dem Typenschild angegebenen Spannung übereinstimmt.

Alle Änderungen an der Maschine bedürfen der Einwilligung des Herstellers. Die Maschine nie mit einem Wasserstrahl reini-

gen.

ACHTUNG: Im Innern der dreiphasigen Maschine beträgt die Spannung 400V. Oder 230V.!

Das Zuleitungskabel muss von Zeit zu Zeit genau kontrolliert werden (ein abgenutztes oder defektes Kabel stellt eine grosse elektrische Gefährdung dar).

HINWEISZEICHEN

An der Maschine sind mit Ausnahme der Nummern 1 und 2 auslöschbare "Achtung"-Aufkleber angebracht.

Diese Aufkleber müssen vor dem Gebrauch konsultiert werden .

SICHERHEITSVORRICHTUNGEN UND UNFALLVERHÜTUNG

Die Abbildung (Seite 20) zeigt alle Sicherheits- und Unfallverhütungsvorrichtungen an der Maschine gemäss europäischer Norm CEN TC 153 WG2- prEN 12268 - 05/98.

Bandabdeckung: Entfernbare Abdeckung des Sägebandes ausserhalb der Schneidstelle (Abb.1/A) bei den Modelle SH-300.

Produktandrücker: Bewegliche Vorrichtung zum Andrücken des Produkts an die Schneidstelle (Abb.1/B).

Stoppen des Sägeblattes wenn die Tür mehr als 5 mm geöffnet wird: durch die Schalter für die Schließung der Schutzabdeckungen angehalten (Abb.1/C). In jedem Fall muss vor jedem Eingriff (Wartung oder Reinigung) der Stillstand des Sägeblatts abgewartet werden.

ES IST ABSOLUT VERBOTEN, DIE SCHUTZVORRICHTUNGEN ZU VERÄNDERN ODER ZU ENTFERNEN (A und B) UND DEN ENDSCHALTER (C) UNWIRKSAM ZU MACHEN ODER ZU ENTFERNEN.

SICHERHEITSHINWEISE BEI DER WARTUNG

Wenn Wartungsarbeiten ausgeführt werden, vor Wiedereinschalten der Maschine kontrollieren, ob alle Sicherheitsvorrichtungen funktionieren.

DIE ORDENTLICHE UND AUSSERORDENTLICHE WARTUNG IST AUSSCHLIESSLICH DURCH FACHLEUTE DURCHFÜHREN.

IN JEDEM FALL MUSS SICH DAS BEDIENUNGS-, WARTUNGS-, REINIGUNGS-, KONTROLL-PERSONAL USW. STRIKTE AN DIE UNFALLVERHÜTUNGSVORSCHRIFTEN DES LANDES HALTEN, IN DEM DIE MASCHINE INSTALLIERT IST. BEVOR DIE MASCHINE IN BETRIEB GENOMMEN UND MIT DER ARBEIT BEGONNEN WIRD MUSS GEPRÜFT WERDEN, DASS DIE

STEUERUNGEN, ALLE UNFALLVERHÜTUNGSSCHIRMSCHUTZEN, ALLE ABDECKUNGEN WIE VOM HERSTELLER VORGESEHEN MIT SCHRAUBEN, RIEGELN, SCHNELLVERSCHLÜSSEN USW. VERSCHLOSSEN SIND.

MASCHINE RESTRIKTIKEN

Trotz den Warnsignalen, den Sicherheitsvorrichtungen, den Schutzabdeckungen, den Warnhinweisen und der Schulung, der sich die Bediener unterziehen müssen, weist die Maschine Restrisiken auf, insbesondere:

- **Schnittgefahr** (sowohl durch eventuelle Berührung mit dem laufenden Sägeblatt aus auch während der Hantierung an demselben);
- **Gefahr durch die an der Maschine wirksame elektrische Energie;**
- **Gefahr durch ein nicht korrektes Drehen des Motors** (bei Drehstromversorgung).

LAGERUNG

Die verpackte Maschine in einem geschlossenen Raum durch Holzstücke vom Boden getrennt lagern.

Raumtemperatur und-feuchtigkeit (-5°C bis +60°C ; 30% bis 90%).

INSTALLATION UND ERDUNG

Der Empfänger erhält die Maschine fertig montiert, es sind deshalb keine besonderen Montagearbeiten notwendig.

Da das Gewicht der Maschinen rund 32 kg (SH-215) und 34 kg (SH-300) beträgt, die Maschinen müssen immer an ihren Platz von zwei kräftigen Personen gebracht werden.

Gabelstapler an ihren Platz bringen.

Unkoordinierte Bewegungen vermeiden, da sie zu Verrutschen oder zum Verlust des Gleichgewichts mit daraus

folgender Gefahr des Herabfallens der Maschine und Personen- oder Sachschäden führen können.

Der Abstand um die Maschine herum muss genügend gross sein, damit die Arbeit und Wartung leicht durchgeführt werden können (1 m auf der Seite des Bediener). Die Maschine kann von Hand positioniert werden:

Sie muss standfest, senkrecht und erschütterungsfrei stehen.

Der einzig notwendige Anschluss ist der Stromanschluss mittels Stecker (einphasig/dreiphasig) in die ans Netz angeschlossene Steckdose.

Anlässlich der ersten Inbetriebnahme mit dreiphasiger Zuleitung ist jeweils die Drehrichtung der Maschine zu prüfen. Falls diese nicht mit dem Pfeil auf der Maschine

übereinstimmt, wie folgt vorgehen: im Stecker den schwarzen Leiter mit dem braunen austauschen und den gelb/grünen Erdungsleiter unverändert lassen.

Wir erinnern daran, dass es während des Betriebs jedermann verboten ist, sich den in Bewegung befindlichen Teilen der Maschine zu nähern; die Maschine muss erst mit der später beschriebenen Stoptaste abgestellt werden.

Die Maschine gehört in die Klasse I (Norm CEI 66-8 konform mit den Harmonisierungsdokumenten CENELEC HD 384), und verfügt folglich über eine Hauptisolierung und eine Anschlussvorrichtung ihrer Massen an einen durch den Käufer vorzubereitenden Schutzleiter.

Wenn die Maschine positioniert ist, in dieser Reihenfolge vorgehen:

- Strom anschliessen,
- Überprüfung der Drehrichtung: In der Sägezone muss das Sägeblatt von oben nach unten laufen,
- Drehrichtung prüfen,
- Funktionsweise der Sicherheitsvorrichtungen prüfen,
- Einschalten.

INBETRIEBNAHME

Die Maschine ist mit einem Stecker zum Anschluss an das Stromnetz versehen.

Die eingesetzten Stecker sind unten schematisch dargestellt.

Damit der Benutzer der Maschine den richtigen Überstromschutz wählen kann (Art. 7.2.1 EN 60204-1), sind auf den Datenblättern alle notwendigen Angaben zur Auswahl des Typs, die Merkmale, der Nenn- und Regelstrom dieser Vorrichtung angegeben.

ABBÄU UND BESEITIGUNG

Für den Abbau und die Beseitigung das Materialverzeichnis für die einzelnen Teile der Maschine nachsehen und sich mit den jeweils zuständigen Stellen in Verbindung setzen.

Es ist sehr wichtig, dass die Beseitigung nach den vorgegebenen Kriterien und gesondert nach den verschiedenen Materialien erfolgt.

BETRIEB DER MASCHINE

Damit die Maschine sicher verwendet werden kann, angegebene Arbeitsstellung beachtet werden.

Der Bediener muss immer an der Vorderseite der Maschine stehen, damit er von den Sicherheitsvorrichtungen ausreichend geschützt wird (siehe Abb. A). Die Maschine darf nur in Anwesenheit des Bediener laufen, am Ende des

Schneidvorgangs die Maschine sofort anhalten und (bei den Modelle SH-300) die einstellbare Schutzabdeckung des Sägebands herablassen. Die Maschine darf nicht länger als 2 Minuten leer laufen.

ALLGEMEINE BESCHREIBUNG (ABB. 2/SEITE 20)

Grundsätzlich besteht die Maschine aus folgenden Teilen:

- 1) Schutzschalter
- 2) Selbstbremsender Elektromotor
- 3) Steakführungsplatte
- 4) Andrücker
- 5) Sägeblatt
- 6) Arbeitstisch
- 7) Antriebsscheibe
- 8) Leerlaufscheibe
- 9) Blattführung (bei den Modelle SH-300)
- 10) Schalttafel
- 11) Steuerpanel
- 12) Kleine Wanne

ARBEITSWEISE

1) Die Steakführungsplatte (Abb.3/1) je nach der zu schneidenden Dicke in die richtige Stellung bringen. (Abb.3/2).

2) Die senkrechte Position des Sägeblattschutzes (Abb.3/3) in Abhängigkeit von der Höhe des zu sägenden Stücks einstellen (bei den Modelle SH-300).

3) Die Maschine durch Druck auf die Einschalttaste einschalten.

Während der Arbeit müssen der Steakführungsplatte (Abb.3/1) und die Andrücker (Abb.3/4) gezwungener Massen verwendet werden.

SICHERHEITSVORRICHTUNGEN

Die Öffnung der Schutzabdeckungen (oben und unten) wird durch Drehen der Knöpfe (Abb.5/1) bewirkt.

Wenn sie bei laufender Maschine um 5 mm geöffnet werden, wird diese innerhalb von 4 sec durch die Schalter (Abb.5/2)

für sie Schließung der Schutzabdeckungen angehalten.

STEUERKNÖPFE

1) **Start-/Stoppknopf** (Abb.4/1). Bei Drücken von "I" läuft die Bandsäge an und die Maschine ist einsatzbereit; bei Drücken von "O" bleibt die Maschine stehen.

2) **Stoppknopf** (Abb.5/2). Der Startknopf ist nur dann wirksam, wenn die 2 Schutzabdeckungen geschlossen sind (Freigabe der Schalter 2 Abb. 5).

STOPPKNOPF

Wenn der Stoppknopf (Abb.6/1) gedrückt wird, bleibt die Maschine innerhalb von 4 sec stehen.

Wenn die Ursachen des Halts beseitigt sind, können die normalen Arbeitsfunktionen wieder aufgenommen werden.

Freigabe Stoppknopf

Um die Maschine wieder einsatzbereit zu machen, muss der Stoppknopf (Abb.7/1) durch Drehen im Uhrzeigersinn freigegeben werden.

Dann den Startknopf (Abb.7/2) drücken.

EINSTELLUNGEN

Einstellung der Steakführungsplatte

- Durch Lösen des Ballengriffs (Abb.8/1) kann die Steakführungsplatte (Abb.8/2) parallel zum Sägeblatt frei bewegt und somit die gewünschte Dicke eingestellt werden.

- Wenn diese erreicht ist, die Steakführungsplatte (Abb.8/1) durch Anziehen des Ballengriffs (Abb.8/2) feststellen.

Einstellung Sägeblattschutz (bei den Modelle SH-300)

Den Sägeblattschutz (Abb.9/2) durch Lockern des Knopfs (Abb.9/1) in Abhängigkeit von der zu schneidenden Dicke einstellen.

Nach Anbringen des Sägeblattschutzes (Abb.9/2) den Drehknopf (Abb.9/1) fest anziehen.

Wenn der Schnitt in der gewünschten Dicke ausgeführt ist, den Sägeblattschutz wieder in die untere Position bringen, damit das Sägeblatt nicht freiliegt.

Zentrierung Sägeblatt

Falls das Sägeblatt dazu neigt, voroder zurückzurutschen und damit aus seinem Sitz auf der oberen Führungsscheibe zu springen, muss die Neigung der Führungsscheibe verändert werden, indem man die mit der oberen Führungsscheibe achsgleiche Schraube (Abb.10/1, seite 21) in der Mitte der hinteren Abdeckung aufschraubt und nach Einführen eines Schraubendrehers mit Schneide wie folgt vorgeht:

Wenn das Sägeblatt zum Auslaufen zum Bediener hin neigt, den Stift (Abb.10/2) gegen den Uhrzeigersinn drehen;

Wenn das Sägeblatt zum Auslaufen zur Maschine hin neigt, den Stift (Abb.10/2) im Uhrzeigersinn drehen.

Nach Freigeben der Bremse mit dem entsprechenden Knopf die Führungsscheibe von Hand im Uhrzeigersinn drehen, um die Auswuchtung des Sägeblatts zu überprüfen.

Sägeblattspannung

Für die Modellen SH-215 und SH-300 um das Sägeband optimal zu spannen, muß das Handrad (Abb.11/1) im Uhrzeigersinn gedreht werden, bis das rote Zeichen auf dem Handrad 1 mit der Außenseite des Knochensägegehäuses übereinstimmt.

Um den Bruch der Motorenwelle während des Spannens des Sägebands zu verhindern, darf nie über den oberen Rand des roten Zeichens auf der Handradwelle (Abb.11/1) gedreht werden.

Bevor die Maschine nach einer langen Arbeitspause gestartet wird, alle einstellbaren Teile kontrollieren.

REINIGUNG UND WARTUNG

Bevor irgendwelche Reparatur-, Wartungs- bzw. Reinigungsarbeiten durchgeführt werden, die Maschine anhalten und den Stecker aus der Steckdose ziehen. Wenn die Maschine aus irgendwelchen Gründen außer Betrieb ist, ein Schild mit einem Hinweis auf die Störung darauf anbringen. Die Maschine spannungsfrei machen und die Arbeiten nur bei stehender Maschine beginnen.

Die Reinigung der Maschine muss jeden Abend (bei Arbeitsende) mit Luftstrahl, Absaugung oder unter Verwendung wasserlöslicher neutraler Fettlöser für Nahrungsmittel durchgeführt werden: Mit diesem System hat man die Gewissheit einer absoluten Hygiene.

Es wird empfohlen, die Knochensägemaschine täglich anzuhalten, um die Wanne (Abb.12/1) von den Fleisch und Knochenresten zu entleeren.

Für die Reinigung der beiden Führungsscheiben muss zuerst das Sägeblatt abmontiert werden (siehe S.21), wozu Schutzhandschuhe anzulegen sind.

Für alle Reinigungsarbeiten die dafür vorgesehenen Schutzhandschuhe anziehen.

Für die Reinigungsarbeiten niemals direkte Wasserstrahlen verwenden.

Es ist **STRENGSTENS VERBOTEN**, für die Reinigung von Gegenständen und Zubehör, die mit menschlicher

Nahrung in Berührung kommen, ungeeignete Waschmittel zu benutzen.

Zum eventuellen Entfetten der Außenflächen niemals Trichloräthylen oder davon abgeleitete Produkte verwenden, da diese die Aufschrift auf den "ACHTUNG" Aufklebern löschen würden.

ABBAU DER SÄGEBLATTABSTREIFER

Dieser Arbeitsschritt muss jeden Abend (bei Arbeitsende) durchgeführt werden. Zum Abnehmen der Sägeblattabstreifer (Abb.13/1) brauchen diese nur leicht nach außen gebogen und herausgezogen zu werden. Dann die Reinigung durchführen, wie auf Seite 17 beschrieben. Zum Wiedereinbau in umgekehrter Richtung verfahren.

Für diese Arbeit immer die dafür vorgesehenen Schutzhandschuhe anziehen.

AUSWECHSLUNG DES SÄGEBLATTS

- Für das Modell SH- 215 Klappen öffnen und den Freigabeknopf (Abb.14/1) drücken.

- Für das Modell SH-300 lassen den Blattschutz (Abb.15/1) bis Endanschlag herunter und ziehen es heraus (Abb.15/2).

- Das Sägeblatt aus dem Arbeitstisch herausnehmen und auswechseln, dazu die beschriebenen Arbeitsschritte in umgekehrter Reihenfolge wiederholen. Beim Einlegen des neuen Sägeblatts vergewissern, dass es durch die Schlitze der beiden Sägeblattführungen läuft (oben eine starre und unten, in das Sägeblattschutz-Aggregat integriert, eine bewegliche).

- Für die richtige Spannung des Sägeblatts siehe den Paragraphen "Spannung des Sägeblatts"

- Die Zentrierung des Sägeblatts auf der Führungsscheibe kontrollieren, indem man die untere Führungsscheibe von Hand im Uhrzeigersinn dreht; dazu mit einem langen, dünnen Gegenstand (z.B. Schraubendreher) auf die Scheibenarme einwirken.

Bei diesem Arbeitsschritt genauestens den Hinweisen im Paragraphen "Zentrierung des Sägeblatts"

Für diese Arbeit immer die dafür vorgesehenen Schutzhandschuhe anziehen.

SCHMIERUNG

Es wird empfohlen, regelmäßig (1 Mal im Monat) einige Teile der Maschine zu kontrollieren und mit Öl für Nahrungsmittel zu schmieren: das Gelenk des Andrückers (Abb.16/1), die Stange der Sägeblattführung (Abb.16/2),

Kontrollieren:

- ob der Sägeblattreiniger (Abb.16/3) Kontakt mit dem Sägeblatt hat,

- ob das Sägeblatt bei seiner Bewegung über den Haltebolzen des Tisches (Abb.16/4) schleift. Wegen der Qualität des Materials (Edelstahl) erleidet dieses Teil praktisch keine Abnutzung.

KONTROLLE DER STÜTZFÜßE

Die Stabilität der Maschine hängt vom Zustand der Stützfüße ab; daher ihren

AVERTISSEMENTS GENERAUX

Les opérations présentant un danger potentiel pour les opérateurs sont signalées par le symbole représenté dessus.

Toutes les opérations d'entretien ordinaire et extraordinaire de la machine doivent être effectuées exclusivement par des Opérateurs spécialisés et compétents en la matière agréés par notre société.

Aux termes de la directive 89/392 CE modifiée, rappelons que par "OPERATEUR" il faut entendre la ou les personnes chargées d'installer, de faire fonctionner, d'effectuer l'entretien, de nettoyer, de réparer et de transporter la machine.

Cette Notice d'Utilisation fait partie intégrante de la machine et doit l'accompagner pendant toute sa durée de vie, jusqu'à la démolition.

Lire attentivement cette Notice d'Utilisation avant toute opération d'Installation/Utilisation/Entretien.

L'utilisation de la machine par des opérateurs ne connaissant pas les prescriptions figurant dans la Notice est interdite. Avant d'utiliser la machine l'opérateur doit avoir reçu des instructions nécessaires à cet effet. Remettre cette Notice à tout autre utilisateur ou propriétaire ultérieur de la machine.

La Société SAMMIC, S.A. décline toute responsabilité en cas d'inconvénients, ruptures accidents etc. dus à la non connaissance ou à la non application des normes exposées dans la présente Notice, ainsi qu'en cas de modifications, variantes et/ou d'installation d'accessoires non autorisés.

Toutes les opérations d'entretien ordinaire ou extraordinaire de la machine doivent être effectuées exclusivement par du personnel spécialisé et compétent en la matière, agréé par notre entreprise.

Il est recommandé de s'adresser au concessionnaire chez qui la machine a été achetée pour toutes les opérations d'assistance et d'entretien non décrites ou indiquées dans la présente notice.

Conserver cette "NOTICE D'UTILISATION" dans un endroit accessible et connu de tous les opérateurs.

La machine doit être utilisée exclusivement par des opérateurs qualifiés. Elle est prévue pour découper des os et de la viande animale fraîche ou congelée et du poisson frais ou congelé.

N'utiliser en aucun cas pour découper matériau plastique ou bois

L'utilisation de produits autres que les produits convenus au moment de l'achat décharge la Société SAMMIC, S.A. de toute responsabilité pour d'éventuels dommages à la machine, aux choses ou aux personnes.

Pour un correct fonctionnement de la machine, utiliser exclusivement des lames avec une largeur de 16 mm.

Lors des interventions d'entretien ou de nettoyage, maintenir la plus grande vigilance.

La machine peut fonctionner à une température ambiante comprise entre +5 °C et +45 °C et avec une humidité relative comprise entre 30% et 90%.

SÉCURITÉ DE L'OPÉRATEUR

Avant de commencer le travail, l'opérateur doit connaître parfaitement la position et le fonctionnement de toutes les commandes et les caractéristiques de la machine exposées dans la Notice d'Utilisation. Ne jamais altérer les dispositifs de sécurité. Ne jamais éliminer ou altérer les protections et les dispositifs de sécurité. En particulier la protection sur le trou d'introduction de la viande.

Ne pas altérer l'installation électrique. Débrancher la prise électrique avant toute intervention de nettoyage, d'entretien ou de réparation ou déplacement. L'utilisation de la machine dans des locaux présentant une atmosphère explosive est interdite.

Pour éviter de se prendre dans les organes en mouvement de la machine, ne jamais approcher desdits organes les cheveux, bracelets, chaînes, bagues, cravates, vêtements larges etc.

L'utilisation de la machine avec des gants à mailles métalliques ou avec des renforts métalliques est interdite.

Par conséquent, l'opérateur doit utiliser un habillement approprié au milieu de travail et à la situation dans laquelle il se trouve. Les zones de stationnement de l'opérateur doivent être en permanence dégagées et propres, sans résidus huileux. Le local d'installation de la machine ne doit pas présenter de zones d'ombres, d'éblouissements gênants, ni d'effets stroboscopiques dus à l'éclairage installé par l'acquéreur.

Contrôler chaque jour les dispositifs de protection et l'interrupteur de sécurité.

Contrôler chaque jour les dispositifs de protection et l'interrupteur de sécurité.

IL EST ABSOLUMENT INTERDIT D'INTERVENIR SUR LES PROTECTIONS MECANIQUES (A et B) ET DE DESACTIVER OU D'INTERVENIR ABUSIVEMENT SUR L'INTERRUPTEUR DE POSITION (C).

IL EST ABSOLUMENT INTERDIT D'INTERVENIR SUR LES PROTECTIONS MECANIQUES (A et B) ET DE DESACTIVER OU D'INTERVENIR ABUSIVEMENT SUR L'INTERRUPTEUR DE POSITION (C).

IL EST ABSOLUMENT INTERDIT D'INTERVENIR SUR LES PROTECTIONS MECANIQUES (A et B) ET DE DESACTIVER OU D'INTERVENIR ABUSIVEMENT SUR L'INTERRUPTEUR DE POSITION (C).

INCONVÉNIENTS MÉCANIQUES-ÉLECTRIQUES

A l'intérieur de la machine il n'y a pas de parties pouvant être réparées par l'utilisateur. La machine ne doit être ouverte que par des techniciens qualifiés. S'assurer que la tension de la prise de courant correspond bien à la tension requise pour la machine (voir plaque signalétique).

Toute intervention de modification de la machine doit être autorisée par notre société.

Ne jamais utiliser de jet d'eau pour laver la machine.

ATTENTION : à l'intérieur de la machine triphasé il y a tension à une tension de 400V. ou 230V.!

Le câble d'alimentation doit être soigneusement et périodiquement contrôlé (un câble usé ou en mauvais état représente un grave danger de nature électrique).

SIGNAUX D'ATTENTION

Sur la machine sont apposés des autocollants de "ATTENTION" non indélébiles (sauf le n°1 et le n°2).

Il est obligatoire d'en prendre connaissance avant toute utilisation (le dessin ci-dessous indique leur position sur la machine).

DISPOSITIFS DE SECURITÉ ET PROTECTIONS CONTRE LES ACCIDENTS

L'illustration (page 20) indique toutes les protections et tous les dispositifs de sécurité présents sur la machine, selon la Norme Européenne CEN TC 153 WG2 - prEN 12268 - 05/98.

Cache-lame: dispositif amovible de couverture de la lame non utilisée, dans la zone de coupe (fig.1/A) sur le modèle SH-300.

Pousse-talon: dispositif mobile servant à appuyer le produit contre la zone de coupe (fig.1/B).

Dispositif d'arrêt de la lame à 4 sec. max. Arrête la lame quand le volet est ouvert à plus de 5 mm: grâce aux interrupteurs (fig.1/C) dont sont munis les volets.

En tout état de cause, avant toute opération d'entretien ou de nettoyage, attendre que la lame soit à l'arrêt.

IL EST ABSOLUMENT INTERDIT D'INTERVENIR SUR LES PROTECTIONS MECANIQUES (A et B) ET DE

DESACTIVER OU D'INTERVENIR ABUSIVEMENT SUR L'INTERRUPTEUR DE POSITION (C).

AVERTISSEMENTS DE SECURITÉ POUR L'ENTRETIEN

Après toute opération d'entretien, s'assurer toujours que tous les dispositifs de sécurité sont efficaces avant de remettre en marche la machine.

POUR L'ENTRETIEN ORDINAIRE ET EXTRAORDINAIRE, S'ADRESSER EXCLUSIVEMENT A DU PERSONNEL

SPECIALISE ET COMPETENT. EN TOUT ETAT DE CAUSE, LE COMPORTEMENT DU PERSONNEL CHARGE DE L'UTILISATION, DE L'ENTRETIEN, DU NETTOYAGE, DU CONTROLE ETC. DEVRA RESPECTER SCRUPULEUSEMENT LES NORMES DE PREVENTION DES ACCIDENTS DU PAYS OU LA MACHINE EST INSTALLEE. AVANT LA MISE EN SERVICE ET L'UTILISATION DE LA MACHINE, S'ASSURER TOUJOURS QUE LES TABLEAUX ELECTRIQUES AINSI QUE LES BARRIERES ET LES CAR-

TERS DE PROTECTION CONTRE LES ACCIDENTS SONT BIEN FERMES, COMME PREVU PAR LE FABRICANT, AU MOYEN DE: VIS, VEROUS, FERMETURES RAPIDES, ETC...

RISQUES RESIDUELS

Malgré les signaux d'attention, les dispositifs de sécurité, les protections contre les accidents, les avertissements et la formation devant être assurée aux opérateurs, la machine présente des risques résiduels, et notamment :

- risque de coupure (à cause d'un contact accidentel avec la lame en mouvement ou à l'arrêt, ou bien durant sa manipulation);
- risque dérivant de la présence d'énergie électrique dans la machine;
- risque dû à la rotation non correcte du moteur (en cas d'alimentation TF).

STOCKAGE

Stocker la machine emballée dans un local fermé et couvert, isolé du sol au moyen de palettes de bois ou similaires.
Température et humidité courantes (de - 5°C à +60°C; de 30% à 90%).

INSTALLATION ET MISE À LA TERRE

La machine arrive à destination entièrement assemblée, elle ne nécessite donc aucune intervention mécanique particulière. Le poids des machines étant d'environ 32 kg (SH-215) et 34 kg (SH-300), procéder à son positionnement nécessite l'intervention de deux personnes.

Faire attention aux faux mouvements qui pourraient provoquer des déséquilibres ou des pertes de prise, susceptibles d'entraîner la chute de la machine et des dommages aux choses et personnes. L'espace libre prévu autour de la machine doit être propre à permettre toutes les opérations de travail et d'entretien (1 m du côté où l'opérateur doit se trouver). La mise en place de la machine doit être stable, verticale et protégée contre toute vibration éventuelle d'origine mécanique. La stabilisation et la verticalité de la machine sont obtenues au moyen des cales à placer sous les pieds d'appui. Cale à l'aide des tampons en caoutchouc anti-frottement dont sont munis les pieds d'appui. Le seul raccordement requis par la machine est le branchement électrique, qui se fait au moyen de la fiche (monophasée/triphasée) à insérer dans la prise reliée au secteur.

En cas d'alimentation triphasée, lors de la première mise en marche, vérifier toujours le sens de rotation de la machine. S'il ne correspond pas à la flèche indiquée sur la machine, procéder de la façon suivante:

- moteur triphasé : intervertir le fil noir et le fil marron dans la fiche, en laissant inchangée la position du fil jaune/vert de mise à

la terre.

Rappelons qu'il est interdit de s'approcher des parties en mouvement de la machine pendant le fonctionnement. Il faut d'abord couper l'alimentation électrique au moyen du bouton d'arrêt décrit plus loin.

La machine est un composant de classe I (Norme CEI 66-8 conforme aux documents d'harmonisation CENELEC HD 384), elle est donc équipée d'isolation principale et d'un dispositif de connection principal de ses masses à un conducteur de protection qui devra être prévu aux soins de l'acquéreur. Une fois la machine mise en place, procéder dans l'ordre suivant :

- branchements électriques,
- vérification du sens de rotation: dans la zone de coupe la lame doit se déplacer de haute en bas,
- vérification du fonctionnement des dispositifs de sécurité,
- vérification du positionnement correct des goupilles de fixation des poulies,
- allumage.

MISE EN SERVICE

La machine est dotée d'une fiche pour le branchement à la prise de courant du secteur. Les types utilisés sont représentés schématiquement dans la figure ci-dessous.

Pour permettre à l'utilisateur de la machine de choisir le dispositif de protection contre les surtensions (Art.

7.2.1 EN 60204-1), les fiches techniques spécifient les données nécessaires pour le choix du type, les caractéristiques, le courant nominal et le réglage du dispositif en question.

DEMOLITION ET ELIMINATION

Pour l'élimination et la démolition, on se reportera à la nomenclature de la machine pour vérifier le matériau dans lequel sont fabriquées les différentes parties. S'adresser à des centres de traitement agréés.

L'élimination doit absolument se faire selon les procédures décrites ci-dessus, en accordant une attention particulière aux différents types de matériaux.

UTILISATION DE LA MACHINE

Pour utiliser la machine en toute sécurité, l'Opérateur doit respecter la position de travail.

La machine ne doit être utilisée que par un seul opérateur à la fois.

L'opérateur, pour être convenablement protégé par les sécurités présentes sur la machine, doit toujours se trouver à l'avant de celle-ci.

La machine ne doit fonctionner qu'en présence de l'opérateur, après avoir terminé

l'opération de coupe, arrêter immédiatement la machine et abaisser (sur le modèle SH-300) le cache-lame réglable. La machine ne doit pas fonctionner à vide pour plus de 2 minutes.

DESCRIPTION GENERALE (FIG.2 / PAG.20)

La machine se compose essentiellement de:

- 1) Volet de protection et fermeture organes de protection
- 2) Électrique autofreinant
- 3) Plaque guide-steak
- 4) Pousse-talon
- 5) Lame à ruban
- 6) Plan de coupe
- 7) Poulie motrice
- 8) Poulie entraînée
- 9) Cache-lame (sue el modèle SH-300)
- 10) Tableau électrique
- 11) Panneau de command
- 12) Petit bassin

PRINCIPE DE FONCTIONNEMENT

1) Régler la plaque guide-steak (fig.3/1) en fonction de l'épaisseur que l'on souhaite obtenir serrer le bouton (fig.3/2).

2) Régler la position verticale du cache-lame (fig.3/3) en fonction de la hauteur du morceau à couper (sue el modèle SH-300).

3) Mettre la machine en marche en appuyant sur le bouton de mise en marche.

L'utilisation et de la plaque guide-steak (fig.3/1) est obligatoire pendant les opérations et de coupepousse-talon (fig.3/4).

DISPOSITIFS DE SECURITÉ

L'ouverture des volets de protection est possible en libérant les crochets (fig.5/1).

Leur ouverture de 5 mm, alors que la machine est en marche, provoque l'arrêt de celle-ci au bout de 4 secondes grâce aux interrupteur (fig.5/2) dont sont munis les volets.

TABLEAU DU COMMANDE (BOUTONS)

1) **Bouton de marche/arrêt** (fig.4/1). En appuyant sur " I " la lame à ruban est actionnée et la machine est prête pour travailler. En appuyant sur " O " la machine s'arrête.

2) **Bouton de arrêt** (fig.5/2) Le bouton de mise en march est opérationnel seulement si les 2 volets sont fermés (contacts des interrupteurs 2, fig.5).

BOUTON D'ARRÊT

En appuyant sur le bouton d'arrêt (fig.6/1) la machine s'arrête au bout de 4 secondes.

Une fois éliminées les causes de l'arrêt, il est possible de rétablir les conditions de

fonctionnement normales.

Réarmement bouton d'arrêt

Pour rétablir le fonctionnement normal de la machine, il est nécessaire de réarmer le bouton d'arrêt (fig.7/1) en le tournant dans le sens des aiguilles d'une montre.

Ensuite, appuyer sur le bouton de mise en marche (fig.7/2).

RÉGLAGE

Réglage plaque guide-steak

Lorsque l'on desserre le pommeau (fig.8/1), la plaque guide-steak (fig.8/2) est libre de coulisser parallèlement à

la scie, rendant possible de la sorte la coupe de la viande à l'épaisseur souhaitée. Une fois établi l'épaisseur, serrer le pommeau (fig.8/1), en bloquant la plaque guide-steak (fig.8/2).

Réglage cache-lame (sur le modèle SH-300)
Régler le cache-lame (fig.9/2) en desserrant le bouton (fig.9/1) en fonction de l'épaisseur de coupe voulue.

Après avoir positionné le cache-lame (fig.9/2), le fixer en serrant correctement le bouton (fig.9/1).

Après avoir effectué la coupe de l'épaisseur voulue, replacer le cache-lame en position inférieure pour ne pas laisser la lame découverte.

Centrage de la lame

Au cas où la lame aurait tendance à glisser vers l'avant ou vers l'arrière puis à sortir de son guide sur la poulie supérieure, il est nécessaire de modifier l'inclinaison de celle-ci en dévissant la vis (fig.10/1, pag.21) placée au centre du panneau postérieur dans l'axe de la poulie supérieure et de procéder comme suit à l'aide d'un tournevis plat:

Lame ayant tendance à sortir côté opérateur: actionner la vis (fig.10/2) dans le sens des aiguilles d'une montre;

Lame ayant tendance à sortir côté machine: actionner la vis (fig.10/2) dans le sens contraire des aiguilles d'une montre.

Actionner manuellement la poulie, après avoir débloqué le frein à l'aide du bouton prévu à cet effet, dans le sens dans aiguilles d'une montre pour vérifier le centrage de la lame.

Tension de la lame

Pour les modèles SH-215 e SH-300 pour obtenir la tension optimale de la lame, tourner le volant (fig.11/1) dans le sens des aiguilles d'une montre et aligner le cran rouge 1 sur le volant avec la surface extérieure du bloc scie à os.

Ne jamais dépasser le bord supérieur du

cran rouge présent sur l'arbre du volant (fig.11/1), pour éviter de casser l'arbre moteur durant l'opération de tension de la lame.

Avant de mettre en marche la machine après une longue période d'arrêt, contrôler toutes les parties sujettes à réglages.

NETTOYAGE ET ENTRETIEN

Avant toute opération de réparation, entretien et/ou de nettoyage, arrêter la machine et retirer la fiche de la prise de courant. Au cas où, pour une raison quelconque, la machine serait hors service, fixer sur la machine elle-même un écriteau de signalisation.

o Couper la tension et ne commencer les opérations de nettoyage que lorsque la machine est arrêtée.

o Le nettoyage de la machine doit être effectué chaque soir (en fin de journée de travail) par soufflage, aspiration ou en utilisant des produits dégraissants neutres prévus pour le secteur de l'alimentation et solubles dans l'eau; seuls de tels moyens permettent d'assurer une hygiène totale.

o Il est conseillé d'arrêter la scie à os chaque jour pour vider le bac (fig.12/1) de récupération des déchets de viandes et os. Pour le nettoyage des deux poulies, il est nécessaire dans un premier temps de démonter (en utilisant des gants de protection) la lame en suivant les opérations (voir page 21).

Utiliser des gants de protection (anti-coupure) pour toutes les opérations de nettoyage.

Ne jamais utiliser de jets d'eau directs lors d'une quelconque opération de nettoyage. IL EST FORMELLEMENT INTERDIT d'utiliser des détergents non adaptés au nettoyage d'objets et d'ustensiles utilisés dans le cadre de la préparation d'aliments destinés aux personnes.

Pour l'éventuel dégraissage des surfaces externes ne jamais utiliser de trichloréthylène ni de produits dérivés, qui effaceraient les inscriptions des étiquettes autocollantes d'"ATTENTION".

DÉMONTAGE DES RACLEURS À LAME

Cette opération doit être effectuée tous les soirs (à la fin du travail). Pour démonter les racleurs à lame (fig.13/1) il suffit de les replier légèrement et de les tirer vers l'extérieur. Procéder ensuite aux opérations de nettoyage décrites à la page 21.

Pour le remontage, procéder dans l'ordre inverse.

Pour le remontage, procéder dans l'ordre inverse.

REPLACEMENT DE LA LAME

- Pour le modèle SH-215 ouvrir les volets, retirer et tourner le cachelame jusqu'à laisser la lame complètement libre de sa protection (fig.14/1).

- Pour le modèle SH-300 abaisser le cache-lame (fig.15/1) jusqu'au bout, et donc retirer et tourner le cachelame jusqu'à laisser la lame complètement libre de sa protection (fig.15/2).

- Faire sortir la lame du plan de travail et la remplacer. Répéter les opérations ci-dessus en suivant l'ordre inverse. Lors du remplacement de la lame faire attention à la faire passer entre les lumières des deux guide-lame (un fixe supérieur et un mobile intégré dans le groupe cache lame).

- Pour obtenir la tension optimale de la lame, se reporter au paragraphe " Mise sous tension de la lame ".

- Contrôler le centrage de la lame sur la poulie en tournant manuellement dans le sens des aiguilles d'une montre la poulie inférieure et corriger la position en intervenant sur les rayons au moyen d'un objet long (p. ex. un tournevis).

Pour cette opération, suivre exactement les instructions du paragraphe " Centrage de la lame ".

Pour cette opération utiliser toujours des gants de protection. Pour un correct fonctionnement de la machine, utiliser exclusivement des lames avec une largeur de 16 mm.

LUBRIFICATION

Contrôler périodiquement (1 fois par mois) et lubrifier au moyen d'huile pour usages alimentaires les parties suivantes: l'articulation du pousse-talon (fig.16/1), o la du guide-lame (fig.16/2),

Contrôler :

- que le racloir (fig.16/3) est au contact de la lame,

- que durant son déplacement, la lame ne frotte pas contre le tampon du plan de travail (fig.16/4). Etant donné la qualité de son matériau (acier inox) cette pièce est pratiquement inusable.

CONTRÔLE DES PIEDS

La mise à niveau de la machine dépend de l'intégrité des pieds d'appui; contrôler mensuellement leur état de conservation.

AVVERTENZE GENERALI

Le operazioni che rappresentano una situazione di potenziale pericolo per gli operatori sono evidenziate tramite il simbolo sopra riportato. Tutte le operazioni di manutenzione ordinaria e straordinaria della macchina devono essere eseguite esclusivamente da Operatori specializzati e competenti in materia da noi autorizzati.

Ai sensi della direttiva 89/392 CE e successivi aggiornamenti si specifica che per "OPERATORE" si intende la o le persone incaricate di installare, far funzionare, regolare, eseguire la manutenzione, pulire, riparare e trasportare la macchina.

Le Istruzioni per l'Uso sono parte integrante della macchina e la devono accompagnare per tutta la vita utile, fino alla demolizione. Prima di provvedere a qualunque operazione di Installazione / Uso / Manutenzione si raccomanda di leggere attentamente queste Istruzioni. Impedire l'utilizzo della macchina agli operatori che non conoscono le prescrizioni contenute nelle Istruzioni. Prima di incominciare ad utilizzare la macchina l'operatore deve ricevere adeguate istruzioni. Consegnare il manuale a qualsiasi altro utente o successivo proprietario della macchina.

SAMMIC, S.A. non si riterrà responsabile di inconvenienti, rotture, incidenti ecc. dovuti alla non conoscenza o alla non applicazione delle norme contenute nelle presenti Istruzioni. Lo stesso dicasi per l'esecuzione di modifiche, varianti e/o per l'installazione di accessori non autorizzati.

Si consiglia di rivolgersi sempre al Concessionario presso il quale si è effettuato l'acquisto per tutte quelle operazioni di Assistenza e manutenzione non descritte o indicate nelle presenti istruzioni.

La macchina deve essere usata esclusivamente da operatori qualificati ed è prevista per tagliare ossa e carne animale fresca o congelata, pesce fresco o congelato. E' vietato l'uso per il taglio di plastica e legno.

In ogni caso, l'impiego di prodotti diversi da quelli concordati all'atto d'acquisto esclude La Minerva di Chiodini Mario s.r.l. da qualsiasi responsabilità per eventuali danni alla Macchina, Cose, Persone.

Per un corretto funzionamento della macchina, utilizzare esclusivamente lame con larghezza di 16 mm. In ogni intervento di manutenzione o pulizia sulla macchina mantenersi sempre vigili su ciò che si sta svolgendo.

La macchina può lavorare in ambienti con temperatura compresa fra +5 °C e +45 °C e con umidità relativa compresa fra 30% e 90%.

SICUREZZA DELL'OPERATORE

Prima di iniziare il lavoro l'operatore deve essere perfettamente a conoscenza della posizione e del funzionamento di tutti i comandi e delle caratteristiche della macchina riportate nelle "Istruzioni per l'Uso". Non manomettere mai i dispositivi di sicurezza.

Non eliminare o modificare le protezioni ed i dispositivi di sicurezza.

Non manomettere l'impianto elettrico. Staccare sempre la spina elettrica prima di ogni intervento di pulizia, manutenzione, riparazione e spostamento.

È vietato l'utilizzo della macchina in ambienti con atmosfera esplosiva.

Per evitare pericolose tendenze ad impigliarsi negli organi in movimento della macchina, non avvicinarsi agli stessi con capelli, braccialetti, catene, anelli, cravatte, indumenti larghi, ecc. E' vietato utilizzare la macchina indossando guanti a maglia metallica o guanti con rinforzi metallici.

Quindi l'operatore deve utilizzare abbigliamento adeguato all'ambiente di lavoro ed alla situazione in cui si trova.

Le zone di stazionamento dell' Operatore vanno mantenute sempre sgombrare e pulite da eventuali residui oleosi.

Il locale di alloggiamento della macchina non deve avere zone d'ombra, abbagliamenti fastidiosi, nè effetti stroboscopici pericolosi dovuti all'illuminazione predisposta dall'acquirente. Verificare quotidianamente i dispositivi di protezione e interblocco.

INCONVENIENTI MECCANICI ED ELETTRICI

All'interno della macchina non ci sono parti su cui l'utilizzatore debba in qualche modo intervenire: la macchina deve essere aperta solamente da tecnici qualificati.

Accertarsi che il voltaggio della presa di corrente corrisponda a quello richiesto dalla macchina (vedere targhetta).

Ogni intervento di modifica sulla macchina deve essere autorizzato dalla Ditta costruttrice.

Non usare mai un getto d'acqua per lavare la macchina.

ATTENZIONE: all'interno della macchina c'è tensione a 400V. o 230V.!

Usare sempre ricambi originali che garantiscono il perfetto funzionamento e la sicurezza della macchina.

Il cavo di alimentazione deve venire accuratamente e periodicamente controllato (un cavo usurato o comunque non integro rappresenta un grave pericolo di natura elettrica).

SEGNALI DI ATTENZIONE

Sulla macchina sono apposti degli adesivi di "ATTENZIONE" non indelebili (esclusi n°1 e n°2). È obbligatorio prenderne visione prima di qualsiasi utilizzo. Il disegno seguente indica la loro posizione sulla macchina.

DISPOSITIVI DI SICUREZZA E PROTEZIONI ANTINFORTUNISTICHE

L'illustrazione (pag. 20) sottostante indica tutte le protezioni ed i dispositivi di sicurezza presenti sulla macchina, secondo Norma Europea CEN TC 153 WG2 - prEN 12268 - 05/98.

Protegginastro: dispositivo amovibile di copertura della lama non utilizzata per il taglio (fig.1/A) solo per il modello SH-300

Spingiozzi: dispositivo mobile pressaprotto utilizzato per premere il prodotto contro la zona di taglio (fig.1/B).

Arresto lama entro 4 sec. quando lo sportello viene aperto di oltre 5 mm: ottenuto grazie all' interruttore di chiusura carter (fig.1/C).

In ogni caso prima di ogni intervento (manutenzione o pulizia) attendere l'arresto della lama.

È ASSOLUTAMENTE VIETATO MANOMETTERE LE PROTEZIONI ANTINFORTUNISTICHE MECCANICHE (A e B) E DISATTIVARE O MANOMETTERE L' INTERRUPTORE DI POSIZIONE (C).

AVVERTENZE DI SICUREZZA RELATIVE ALLA MANUTENZIONE

Qualora si eseguano lavori di manutenzione, prima di rimettere in servizio la macchina controllare che tutti i dispositivi di sicurezza siano efficienti.

PER LA MANUTENZIONE ORDINARIA E STRAORDINARIA, AFFIDARSI ESCLUSIVAMENTE A PERSONALE SPECIALIZZATO E COMPETENTE. IN OGNI CASO IL COMPORTAMENTO DEL PERSONALE OPERATORE, DI MANUTENZIONE, PULIZIA, CONTROLLO ECC...DOVRÀ RISPETTARE SCRUPOLOSAMENTE LE NORME ANTINFORTUNISTICHE DEL PAESE IN CUI LA MACCHINA È INSTALLATA.

PRIMA DELL'AVVIAMENTO DELLA MACCHINA E DELLA LAVORAZIONE ASSICURARSI SEMPRE CHE I QUADRI ELETTRICI, TUTTE LE BARRIERE ANTINFORTUNISTICHE, TUTTI I CARTER DI PROTEZIONE RISULTINO CHIUSI, COME PREVISTO DAL COSTRUTTORE, A MEZZO: VITI, CHIAVISTELLI, CHIUSURE

RAPIDE, ECC...

RISCHI RESIDUI

Nonostante i segnali d'attenzione, i dispositivi di sicurezza, le protezioni antinfortunistiche le avvertenze e l'addestramento al quale devono essere sottoposti gli operatori la macchina presenta rischi residui, in particolare:

- **rischi di taglio** (possibile sia per l'eventuale contatto con la lama in moto o ferma sia durante la manipolazione della stessa);
- **rischio dovuto alla presenza di energia elettrica** nella macchina;
- **rischio conseguente ad una non corretta rotazione del motore** (nel caso di alimentazione TF).

IMMAGAZZINAMENTO

Immagazzinare la macchina imballata in ambiente chiuso e coperto, isolata dal suolo tramite traversine di legno o simile. Temperatura e umidità correnti (fra -5°C e +60°C; fra 30% e 90%).

INSTALLAZIONE E MESSA A TERRA

La macchina giunge a destinazione interamente assemblata, quindi non necessita di interventi di tipo meccanico particolari. Essendo il peso della macchina pari a circa 32 kg (SH-215) e 34 kg (SH-300), provvedere al suo posizionamento mediante l'intervento di due persone.

Fare attenzione ai movimenti scoordinati che potrebbero provocare sbilanciamenti o perdite di equilibrio con conseguenti pericoli di caduta della macchina e danneggiamenti a cose o persone. Lo spazio libero previsto attorno alla macchina deve essere adeguato per rendere agevoli tutte le operazioni di lavoro e di manutenzione (1 m sul lato in cui l'operatore deve agire). Il posizionamento della macchina deve essere stabile, verticale e protetto da eventuali vibrazioni di origine meccanica. La stabilizzazione e la verticalità della macchina vengono ottenute mediante un piedino regolabile. L'unico allacciamento di cui necessita la macchina è di tipo elettrico, mediante l'apposita spina (B) da inserire nella presa alimentata dalla rete.

Al primo avviamento, verificare sempre il senso di rotazione della macchina. Qualora non fosse conforme alla freccia indicata sulla macchina agire come segue:

- per motore trifase scambiare il filo nero con quello marrone nella spina di corrente, lasciando inalterata la posizione del filo giallo/verde di collegamento a terra. Si ricorda che è vietato a chiunque avvicinarsi

alle parti in movimento della macchina durante il lavoro; occorre prima togliere tensione tramite l'apposito pulsante d'arresto più avanti descritto. La macchina è un componente di classe I (Norma CEI 66-8 conforme ai documenti di armonizzazione CENELEC HD 384), quindi dotata di isolamento principale e provvista di un dispositivo per il collegamento delle sue masse ad un conduttore di protezione predisposto a cura dell'acquirente. Effettuato il posizionamento della macchina, procedere secondo la seguente successione:

- allacciamenti elettrici,
- verifica del senso di rotazione: nella zona di taglio la lama deve andare dall'alto verso il basso
- verifica dell'efficienza dei dispositivi di sicurezza
- verifica dell'esatto posizionamento della copiglia blocca puleggia superiore,
- accensione.

AVVIAMENTO

La macchina è dotata di spina per il collegamento alla presa di corrente della rete elettrica. I tipi usati sono quelli rappresentati schematicamente in figura.

Per consentire all'utilizzatore della macchina la scelta del dispositivo di protezione contro le sovracorrenti (Art. 7.2.1 EN 60204-1) nelle schede tecniche sono specificati i dati necessari per scegliere il tipo, le caratteristiche, la corrente nominale e la regolazione del suddetto dispositivo. Demolizione e smaltimento Per lo smaltimento e la demolizione consultare l'elenco dei principali materiali componenti della macchina, per verificare il materiale componente le singole parti e contattare gli appositi Centri di Raccolta autorizzati allo smaltimento. È di fondamentale importanza che lo smaltimento avvenga in conformità con quanto sopra descritto, prestando molta attenzione alle diverse tipologie di materiale.

DEMOLIZIONE E SMALTIMENTO

Per lo smaltimento e la demolizione consultare l'elenco dei principali materiali componenti della macchina, per verificare il materiale componente le singole parti e contattare gli appositi Centri di Raccolta autorizzati allo smaltimento.

È di fondamentale importanza che lo smaltimento avvenga in conformità con quanto sopra descritto, prestando molta attenzione alle diverse tipologie di materiale.

USO DELLA MACCHINA

Per utilizzare la macchina in condizioni di

sicurezza l'Operatore deve rispettare la posizione. La macchina deve venire fatta funzionare da un solo operatore. L'operatore, per essere adeguatamente protetto dalle sicurezze che sono presenti sulla macchina, deve trovarsi sempre nella parte anteriore della macchina stessa.

La macchina deve funzionare solo in presenza dell'operatore, terminata l'operazione di taglio arrestare immediatamente la macchina ed abbassare (nel modello SH-300) la protezione regolabile della lama. La macchina non deve funzionare a vuoto per oltre 2 minuti primi.

DESCRIZIONE GENERALE (FIG.2/PAG.20)

La macchina è essenzialmente composta da:

- 1) Sportello di protezione
- 2) Motore elettrico
- 3) Piastra guidabistecca
- 4) Spingiozzi
- 5) Lama a nastro
- 6) Piano di lavoro
- 7) Puleggia motrice
- 8) Puleggia condotta
- 9) Proteggilama (solo per il modello SH-300)
- 10) Quadro elettrico
- 11) Pulsanti di comando
- 12) Vaschetta

PRINCIPIO DI FUNZIONAMENTO

- 1) Posizionare la piastra guidabistecca (fig.3/1) in funzione dello spessore, che si desidera ottenere; stringere il pomello (fig.3/2).
- 2) Regolare la posizione verticale del proteggilama (fig.3/3) in funzione dell'altezza del pezzo che si deve tagliare (solo per il modello SH-300)
- 3) Avviare la macchina premendo l'apposito pulsante di avviamento. Durante la lavorazione è obbligatorio l'impiego della piastra guidabistecca (fig.3/1) e dello spingiozzi (fig.3/4).

DISPOSITIVI DI SICUREZZA

L'apertura del carter di protezione si ottiene ruotando i pomelli (fig.5/1). La loro apertura di 5 mm. a macchina in funzione ne provoca l'arresto entro 4 sec., grazie all'interruttore (fig.5/2) di chiusura carter.

PULSANTI DI FUNZIONAMENTO

- 1) Pulsante di avviamento/arresto (fig.4/1). Premendo "I" si aziona la lama a nastro e la macchina è pronta per lavorare; premendo "O" la macchina si arresta.
- 2) Pulsante di arresto a fungo (fig.5/2) abilitato solo se il carter risulta chiuso (con-

senso degli interruttori fig.5/2)

PULSANTE DI ARRESTO

Premendo il pulsante di arresto (fig.6/1) la macchina si arresta entro 4 sec.

- Rimosse le condizioni che hanno generato l'arresto, si possono ripristinare le normali funzioni operative.

Riarmo pulsante di arresto.

- Per riabilitare la macchina è necessario riarmare il pulsante di arresto (fig.7/1) ruotandolo in senso orario.

- Premere poi il pulsante di avviamento (fig.7/2).

REGOLAZIONI

Regolazione piastra guidabistecca

- Allentando il pomello (fig.8/1) la piastra guidabistecca (fig.8/2) è libera di scorrere parallelamente alla lama, rendendo possibile il taglio della carne con lo spessore desiderato.

- Stabilito lo spessore, serrare il pomello (fig.8/1) per bloccare la piastra guidabistecca (fig.8/2). Regolazione proteggilama (per il modello SH-300)

- Regolare il proteggilama (fig.9/2) allentando il pomello (fig.9/1), in funzione dello spessore che si deve tagliare.

- Dopo aver posizionato il proteggilama (fig.9/2) stringere adeguatamente con il pomello (fig.9/1).

Dopo aver eseguito il taglio dello spessore desiderato, riportare il proteggilama nella sua posizione inferiore, per non lasciare scoperta la lama.

Centraggio lama Nel

Caso in cui la lama tenda a slittare avanti o indietro e quindi ad uscire dalla sua sede sulla puleggia superiore, bisogna intervenire sull'inclinazione della puleggia stessa, svitando il tappo (fig.10/1, pag.21) posta al centro del pannello posteriore in asse con la puleggia superiore ed introducendo un cacciavite con lama a taglio e operare come segue:

Lama che tende ad uscire verso l'operatore: agire sul grano (fig.10/2) in senso orario;

Lama che tende ad uscire contro la macchina: agire sul grano (fig.10/2) in senso antiorario. Procedere alla rotazione manuale della puleggia in senso orario per verificare il bilanciamento della lama.

Tensionamento lama

Per i modelli SH-215 e SH-300 per portare la lama a tensione ottimale è necessario ruotare il volantino (fig.11/1) in senso ora-

rio, fino ad ottenere l'allineamento della tacca rossa sul volantino (fig.11/1) con la superficie esterna del corpo segaossi.

Per evitare la rottura dell'albero motore durante il tensionamento della lama NON superare mai il bordo superiore della tacca rossa contrassegnata sull'albero del volantino (fig.11/1). Prima di avviare la macchina dopo una lunga inoperosità, controllare tutte le parti soggette a regolazioni.

PULIZIA E MANUTENZIONE

Prima di effettuare qualsiasi operazione di riparazione, manutenzione e/o pulizia arrestare la macchina e staccare la spina dalla presa di corrente. Se, per una qualsiasi causa, la macchina risulta fuori servizio apporre sulla stessa un cartello di segnalazione del guasto.

- Togliere tensione e iniziare le operazioni di pulizia solo a macchina ferma.

- La pulizia della macchina va effettuata ogni sera (a fine lavoro) con soffiaggio, aspirazione o utilizzando sgrassanti neutri ad uso alimentare solubili in acqua: con questo sistema si ha la certezza di un'igiene assoluta.

- Giornalmente è consigliabile fermare la macchina segaossi per svuotare la vaschetta (fig.12/1) dalle scorie residue del taglio di carne ed ossa.

Per operare alla pulizia delle due pulegge è necessario prima smontare la lama (vedi pag. 21) indossando guanti protettivi.

Utilizzare gli appositi guanti antitaglio per qualsiasi operazione di pulizia.

Non usare mai getti d'acqua diretti per qualsiasi operazione di pulizia.

È ASSOLUTAMENTE VIETATO utilizzare detergenti non adatti per la pulizia di oggetti ed accessori adibiti all'alimentazione umana. Per l'eventuale sgrassaggio delle superfici esterne non usare mai trielina o prodotti derivati, che provocherebbero la cancellazione delle scritte degli adesivi di "ATTENZIONE".

SMONTAGGIO DEL RASCHIALAMA

Questa operazione è da effettuare ogni sera (a fine lavoro). Per rimuovere il raschialama (fig.13/1) è sufficiente piegarlo leggermente ed estrarlo verso l'esterno. Procedere alle operazioni di pulizia indicate a pagina 21. Per il rimontaggio procedere in senso inverso. Per questa operazione utilizzare sempre gli appositi guanti antitaglio.

SOSTITUZIONE LAMA

- Per il modello SH-215 aprire lo sportello e ruotare il volantino (fig.14/1) in senso antiorario, finché la lama non si possa sfilare dalle pulegge (fig.14/2).

- Per il mod. SH-300 abbassare il proteggilama (fig.15/1) fino a finecorsa, quindi ruotare il volantino in senso antiorario, finché la lama non si possa sfilare dalle pulegge (fig.15/2).

- Fare uscire la lama dal piano di lavoro e sostituirla ripetendo, in ordine inverso, le operazioni sopra descritte. Nell'inserire la nuova lama accertarsi di farla passare, dove esistono, attraverso le fessure dei guidalama.

- Per il corretto tensionamento della lama consultare il paragrafo "Tensionamento lama".

- Controllare la centratura della lama sulla puleggia facendo ruotare manualmente, in senso orario, la puleggia inferiore agendo sulle razze con un'oggetto allungato (p. es. cacciavite). Per questa operazione seguire scrupolosamente il paragrafo "Centraggio lama". Per questa operazione utilizzare sempre gli appositi guanti antitaglio. Per un corretto funzionamento della macchina, utilizzare esclusivamente lame con larghezza di 16 mm.

LUBRIFICAZIONE

Periodicamente (1 volta al mese) si consiglia di controllare alcune parti della macchina e lubrificare con olio per usi alimentari:

- lo snodo dello spingioffi (fig.16/1),

- l'asta del guidalama (fig.16/2)

Controllare :

- che il puliscilama (fig.16/3) sia a contatto con la lama stessa,

- che la lama, nel suo movimento, non strisci contro il tassello del piano (fig.16/4).

Data la qualità del materiale (acc.inox), questo particolare non è praticamente soggetto ad usura.

CONTROLLO PIEDINI

La stabilità della macchina è affidata all'integrità dei piedini d'appoggio: controllarne pertanto mensilmente lo stato di conservazione.

ADVERTÊNCIAS GERAIS

Todas as operações de manutenção ordinária e extraordinária da máquina devem ser exclusivamente levadas a cabo por operários especializados e competentes autorizados por nós. De acordo com a directiva 89/392 CE e posteriores actualizações por "OPERÁRIO" entende-se a ou as pessoas encarregadas de instalar, fazer funcionar, regular, realizar a manutenção, limpar, reparar e transportar a máquina.

As Instruções de Uso formam parte integrante da máquina e devem acompanhá-la durante toda a vida útil até ao momento da sua demolição.

Antes de realizar qualquer operação de Instalação / Uso / Manutenção recomendamos a leitura atenta destas instruções. Impedir a utilização da máquina a quem desconhece as prescrições contidas nas instruções.

Antes de começar a utilizar a máquina o operário deve receber as instruções adequadas.

Entregar o manual a outro eventual utilizador ou proprietário da máquina.

SAMMIC, S.A. não assume nenhum tipo de responsabilidade por inconvenientes, rupturas, acidentes, etc. por falta de conhecimento ou de não aplicação das normas contidas nas presentes instruções. O mesmo é válido para a execução de modificações, variantes e/ou para a instalação de acessórios não autorizados.

É aconselhável dirigir-se sempre ao concessionário onde se efectuou a compra para levar a cabo todas as operações de assistência e manutenção não ilustradas ou indicadas neste manual de instruções.

Conservar o "MANUAL DE INSTRUÇÕES DE USO" num lugar de fácil acesso e do conhecimento de todos os operadores.

A máquina, que deve ser utilizada única e exclusivamente por operários qualificados, está prevista para cortar ossos e carne de animais fresca ou congelada e peixe fresco ou congelado.

Está proibido o seu uso para cortar plástico e madeira.

Em todo o caso, o emprego de produtos diferentes aos estabelecidos durante a compra isenta SAMMIC, S.A. de toda a responsabilidade por eventuais lesões pessoais ou danos na máquina ou nas coisas.

Para obter um correcto funcionamento da máquina, utilizar única e exclusivamente lâminas de 16 mm de largura.

Ao efectuar qualquer intervenção de manutenção ou limpeza da máquina é indispensável manter-se sempre atento à operação que está a realizar.

A máquina trabalha de maneira correcta

dentro dos seguintes valores ambientais: temperatura incluída entre +5 °C e +45 °C, humidade entre 30% e 90%.

SEGURANÇA DO OPERÁRIO

Antes de iniciar o trabalho, o operário deve conhecer perfeitamente a posição e o funcionamento de todos os comandos assim como as características da máquina indicadas nas "Instruções de Uso".

Nunca alterar os dispositivos de segurança. Não eliminar nem modificar as protecções e os dispositivos de segurança.

Não alterar a instalação eléctrica.

Antes de cada intervenção de limpeza, manutenção, reparação ou deslocação da máquina, desligar a ficha da tomada.

Está proibido o uso da máquina em ambientes com atmosfera explosiva.

Para evitar situações perigosas de emaranhamento nos órgãos em movimento da máquina, não aproximar o cabelo, pulseiras, colares, anéis, gravatas, roupa larga, etc. Está proibido utilizar a máquina com luvas de malha metálica ou com reforços metálicos.

O operário deve, portanto, utilizar roupa adequada ao ambiente de trabalho e à situação em que se encontra.

A zona de trabalho do operário deve manter-se sempre livre e limpa, sem resíduos oleosos.

O local onde a máquina foi colocada não deve ter zonas de sombra, nem luzes ofuscantes incómodas, nem efeitos estroboscópicos perigosos resultantes de uma iluminação da responsabilidade do comprador. Controlar diariamente os dispositivos de protecção e interbloqueio.

INCONVENIENTES MECÂNICOS E ELÉCTRICOS

O utilizador não deve intervir no interior da máquina: apenas os técnicos qualificados devem abrir a máquina. Assegurar-se de que a voltagem da tomada de corrente corresponde à requerida pela máquina (ver placa).

Cada intervenção de modificação na máquina deve ser autorizada pela nossa empresa. Nunca utilizar jactos de água para lavar a máquina.

ATENÇÃO: na máquina trifásica existe tensão de 400V. ou 230V.!

O cabo de alimentação deve ser cuidadosa e periodicamente controlado (um cabo desgastado ou danificado implica um grave perigo de natureza eléctrica).

SINAIS DE AVISO

Foram colocados na máquina autocolantes

de "AVISO" não indeléveis que são de consulta obrigatória antes de qualquer utilização. **DISPOSITIVOS DE SEGURANÇA E PROTECÇÃO CONTRA ACIDENTES**

A ilustração (pág. 17) mostra todos os dispositivos de protecção e de segurança presentes na máquina em conformidade com o estabelecido pela Norma Europeia CEN TC 153 WG2 - prEN 12268 - 12/95.

Protector de cinta: dispositivo removível para cobrir a lâmina que não está a ser utilizada para o corte (fig.1/A) no modelo SH-300.

Empurrador de ossos: dispositivo móvel compressor do produto que se utiliza para pressionar o produto contra a zona de corte (fig.1/B).

Paragem de lâmina em 4 seg. quando a portinhola é aberta mais de 5 mm., graças ao interruptor (fig.1/C) de fecho do cárter. Em todo o caso, antes de efectuar qualquer intervenção de manutenção ou limpeza, é necessário aguardar a paragem da lâmina.

ESTÁ TERMINANTEMENTE PROIBIDO MODIFICAR OS DISPOSITIVOS MECÂNICOS DE PROTECÇÃO (A e B) CONTRA ACIDENTES E DESACTIVAR OU MUDAR O INTERRUPTOR DE POSIÇÃO (C).

ADVERTÊNCIAS SOBRE SEGURANÇA RELATIVAS À MANUTENÇÃO

Ao efectuar trabalhos de manutenção, e antes de pôr a máquina novamente em funcionamento, é indispensável comprovar se todos os dispositivos de segurança estão em perfeitas condições de serviço.

A MANUTENÇÃO ORDINÁRIA E EXTRAORDINÁRIA DEVE SER EXECUTADA ÚNICA E EXCLUSIVAMENTE POR PESSOAL ESPECIALIZADO E COMPETENTE. EM TODO O CASO, O PESSOAL DE MANUTENÇÃO, LIMPEZA, CONTROLO, ETC., DEVERÁ RESPEITAR ESCRUPULOSAMENTE AS NORMAS DE PROTECÇÃO CONTRA ACIDENTES DE TRABALHO DO PAÍS NO QUAL A MÁQUINA ESTÁ INSTALADA. ANTES DE ACTIVAR E TRABALHAR COM A MÁQUINA É IMPRESCINDÍVEL ASSEGURAR-SE DE QUE OS QUADROS ELÉCTRICOS, TODAS AS BARRERAS CONTRA ACIDENTES E TODOS OS CÁRTERS DE PROTECÇÃO SE ENCONTRAM FECHADOS POR MEIO DE PARAFUSOS, CAVILHAS, FECHOS RÁPIDOS, ETC., TAL COMO ESTÁ PREVISTO PELO FABRICANTE.

RISCOS RESIDUAIS

Apesar dos sinais de aviso, dos dispositivos de segurança, das protecções contra acidentes, das advertências e da profissionalidade dos operários, a máquina apresenta riscos residuais, nomeadamente:

- **risco de corte** (quer por um contacto accidental com a lâmina em movimento quer durante a manipulação da mesma);
- **risco pela presença de energia eléctrica na máquina;**
- **risco devido a uma incorrecta rotação do motor** (no caso de alimentação TF).

ARMAZENAGEM

Armazenar a máquina embalada em local fechado e coberto, isolada do solo por meio de traves de madeira ou material similar. Temperatura e humidade correntes (-5°C +60°C; entre 30% e 90%).

INSTALAÇÃO E CONTACTO DE TERRA

A máquina é entregue inteiramente armada pelo que não necessita de intervenções particulares de tipo mecânico.

Para retirar a embalagem da máquina deve-se cortar o revestimento externo de película e as tiras metálicas de fixação.

Tendo em conta que o peso das máquinas é de aproximadamente 32kg (SH-215) e 34 kg. (SH- 300), o seu posicionamento deve ser efectuado por duas pessoas.

Evitar ao máximo movimentos descoordenados que poderiam provocar desequilíbrios e a caída da máquina com eventuais lesões pessoais ou danos materiais. O espaço livre ao redor da máquina deve ser o adequado a fim de poder efectuar com facilidade todas as operações de trabalho e de manutenção (1 m. na parte onde permanece o operário).

O posicionamento da máquina deve ser estável, vertical e protegido contra eventuais vibrações de origem mecânica. A estabilização e a verticalidade da máquina obtêm-se por meio de um pé regulável.

A única ligação que a máquina necessita é de tipo eléctrico através da respectiva tomada (monofásica / trifásica) a introduzir na tomada alimentada pela rede eléctrica. Ao iniciar o primeiro arranque, verificar sempre o sentido de rotação da máquina. Se não coincidir com o sentido da seta assinalada na máquina, proceder da seguinte forma:

- para o motor trifásico intercambiar o fio preto com o fio castanho na tomada da corrente mantendo inalterada a posição do fio amarelo/verde do contacto de terra. Recordar que está proibido aproximar-se das peças móveis da máquina durante o

trabalho; é sobretudo necessário interromper a tensão no botão de paragem que se indicará mais adiante.

A máquina é um componente de classe I (Norma CEI 66-8 em conformidade com os documentos de harmonização CENELEC HD 384), pelo que está munida de isolamento principal e de um dispositivo para conectar as massas a um condutor de protecção que deve ser preparado pelo comprador.

Após o posicionamento da máquina deve-se proceder por esta ordem:

- ligações eléctricas;
- controlo do sentido de rotação: na zona de corte a lâmina deve deslocar-se de cima para baixo;
- controlo de eficácia dos dispositivos de segurança;
- controlo do exacto posicionamento da cavilha de bloqueio polia superior;
- ignição.

ARRANQUE

A máquina dispõe de uma ficha para ligar à tomada de corrente da rede eléctrica.

Os tipos utilizados estão esquematicamente representados na figura.

Para permitir ao utilizador da máquina a escolha do tipo de dispositivo adequado de protecção contra sobrecargas eléctricas (Art. 7.2.1 EN 60204-1), indicam-se os dados necessários, as características, a corrente nominal e a regulação do dispositivo nas fichas técnicas.

DESTRUIÇÃO E ELIMINAÇÃO

Para proceder à destruição da máquina, consulte a lista dos principais materiais que a compõem a

fim de contactar os Centros de Recepção autorizados para a eliminação.

É fundamental que a eliminação se efectue em conformidade com as indicações prévias, prestando uma particular atenção aos diferentes tipos de material.

USO DA MÁQUINA

Para utilizar a máquina em condições de segurança, o operário deve respeitar a posição de trabalho.

A máquina deve funcionar mediante a intervenção de um único operário. O operário deve permanecer sempre na parte dianteira da máquina, a fim de manter-se adequadamente protegido pelos dispositivos de segurança da máquina.

A máquina deve funcionar apenas na presença do operário. Concluída a operação de corte, parar imediatamente a máquina e descer (no modelo SH-300) a protecção

regulável da lâmina. A máquina não deve funcionar em vazio durante mais de dois minutos.

DESCRIÇÃO GERAL (FIG.2 / PAG.20)

Basicamente a máquina está composta por:

- 1) Portinholas de protecção
- 2) Motor eléctrico
- 3) Placa de guia bife
- 4) Empurrador de ossos
- 5) Lâmina de cinta
- 6) Plano de trabalho
- 7) Polia motora
- 8) Polia conduzida
- 9) Protector de lâmina (no modelo SH-300)
- 10) Quadro eléctrico
- 11) Botões de comando
- 12) Recipiente

PRINCÍPIO DE FUNCIONAMENTO

1) Posicionar a placa de guia bife (fig.3/1) em função da espessura que se deseja obter; apertar a maçaneta (fig.3/2).

2) Regular a posição vertical do protector de lâmina (fig.3/3) em função da altura da peça que se deve cortar (no modelo SH-300).

3) Activar a máquina premindo o respectivo botão de arranque empurrador de ossos adjunto.

Durante o trabalho é obrigatório utilizar a placa de guia bife (fig.3/1) e o empurrador de ossos (fig.3/4).

DISPOSITIVOS DE SEGURANÇA

Obtém-se a abertura dos cárter de protecção (superior e inferior) girando as maçanetas (fig.5/1).

A abertura de 5 mm. dos cárter de protecção com a máquina em funcionamento provoca uma paragem em 4 segundos graças ao interruptor (fig.5/2) de fecho do cárter.

BOTÕES DE FUNCIONAMENTO

1) **Botão de arranque/paragem** (fig.4/1). Premindo "I" acciona-se a lâmina de cinta e a máquina está pronta para trabalhar. Premindo "O" a máquina pára.

2) **Botão de arranque** (fig.5/2, fig. E). O botão de arranque só está habilitado quando os dois cárter estão fechados (consenso dos interruptores 2 fig.5).

BOTÃO DE PARAGEM

Premindo o botão de paragem (fig.6/1), a máquina pára em 4 seg.

Eliminadas as causas que provocaram a paragem é possível restabelecer as funções operativas normais.

Reinício botão de paragem

Para reactivar a máquina é necessário reiniciar o botão de paragem (fig.7/1) girando-o no sentido dos ponteiros do relógio. Premir seguidamente o botão de arranque (fig.7/2).

REGULAÇÕES

Regulação placa de guia bife

- Afrouxando a maçaneta (fig.8/1), a placa de guia bife (fig.8/4) fica livre e pode deslizar paralelamente à lâmina, possibilitando o corte da carne com a espessura requerida.

- Seleccionada a espessura, apertar a maçaneta (fig.8/1) para bloquear a placa de guia bife (fig.8/2).

- Regulação protector de lâmina (no modelo SH-300)

- Regular o protector de lâmina (fig.9/2) afrouxando a maçaneta (fig.9/1), em função da espessura com que se pretende cortar.

Depois de posicionar o protector de lâmina (fig.9/2), apertar adequadamente a maçaneta (fig.9/1).

Efectuado o corte na espessura requerida, situar novamente o protector de lâmina na sua posição inferior para não deixar a lâmina descoberta.

Centragem da lâmina

No caso da lâmina ter a tendência de deslizar para a frente ou para trás e, portanto, de sair do seu alojamento na polia superior, é necessário modificar a inclinação da própria polia. Para o efeito, desenroskar o parafuso (fig.10/1, pag. 20) situado no centro do painel traseiro, alinhado com a polia superior, introduzir uma chave de fendas com lâmina de corte e operar da seguinte forma:

Lâmina que tende a sair na direcção do operário: operar com a espiga (fig.10/2) no sentido dos ponteiros do relógio;

Lâmina que tende a sair contra a máquina: operar com a espiga (fig.10/2) no sentido dos ponteiros do relógio.

Depois de desbloquear o travão com o respectivo botão, efectuar a rotação manual da polia no sentido dos ponteiros do relógio para verificar o equilíbrio da lâmina.

TENSÃO DA LÂMINA

Nos modelos SH-215 e SH-300, para conseguir uma melhor tensão óptima da lâmina é necessário rodar o volante (fig.11/1) à

direita até conseguir o alinhamento do entalhe vermelho sobre o volante 1 com a superfície exterior do corpo da serra para cortar ossos.

Para evitar a ruptura do eixo motor durante o estiramento da lâmina, nunca exceder a margem superior do entalhe vermelho marcado sobre o eixo do volante (fig.11/1). Antes de pôr a máquina em funcionamento após uma prolongada inactividade, é necessário examinar todas as partes susceptíveis de serem reguladas.

LIMPEZA E MANUTENÇÃO

Antes de levar a cabo uma operação de reparação, manutenção e/ou limpeza, deve-se parar a máquina e desligar a ficha da tomada de corrente. Se por qualquer motivo a máquina ficar fora de serviço, deve-se colocar um aviso indicador da avaria.

Interromper a tensão eléctrica e iniciar as operações de limpeza unicamente com a máquina parada.

A limpeza da máquina deve realizar-se diariamente (ao concluir a jornada de trabalho) mediante um processo de sopragem, aspiração ou utilizando desengordurantes neutros de uso alimentar solúveis em água. Só assim se assegura uma higiene total. É aconselhável parar diariamente a máquina a fim de esvaziar o recipiente (fig.12/1) onde se acumulam restos do corte de carne e ossos.

Para efectuar a limpeza das duas polias é necessário desmontar a lâmina utilizando sempre luvas de protecção.

Utilizar luvas anticorte nas operações de limpeza.

Nunca usar jactos de água directos nas operações de limpeza.

ESTÁ TERMINANTEMENTE PROIBIDO utilizar detergentes não adequados para a limpeza de utensílios e acessórios destinados ao uso alimentar.

Para o eventual desengorduramento das superfícies externas, nunca usar trielina nem produtos derivados porque eliminariam os sinais de "AVISO".

DESMONTAGEM DOS RASPADORES DE LÂMINA

Esta operação deve efectuar-se diariamente, ao concluir a jornada de trabalho. Para retirar os raspadores de lâmina (fig.13/1) basta dobrá-los ligeiramente e puxá-los para fora.

Realizar as operações de limpeza indicadas na página 21. Para voltar a instalar as peças anteriormente mencionadas, proceder na ordem inversa.

Ao executar estas operações utilizar sempre luvas anticorte.

SUBSTITUIÇÃO LÂMINA

- No modelo SH-215, abrir as portinholas e premir o botão de desbloqueio (fig.14/1).

- No mod. SH-300, descer ao máximo o protector de lâmina (fig.14/1) e seguidamente girar o volante no sentido contrário ao dos ponteiros do relógio, até que a lâmina possa ser extraída das polias (fig.15/2).

- Retirar a lâmina do plano de trabalho e substituí-la repetindo, na ordem inversa, as operações anteriormente

indicadas. Ao instalar a nova lâmina certificar-se de que passa através das ranhuras das duas guias de lâmina (uma fixa superior e uma móvel integrada na unidade de protecção lâmina).

- Para obter a correcta tensão da lâmina consulte o ponto "Tensão da lâmina"

- Controlar a centragem da lâmina na polia fazendo girar manualmente e no sentido dos ponteiros do relógio a polia inferior; para o efeito intervir nos raios com um instrumento comprido (por exemplo uma chave de fendas).

Ao executar esta operação, aplicar escrupulosamente as indicações do ponto "Centragem da lâmina" e utilizar sempre as respectivas luvas anticorte. Para conseguir um correcto funcionamento da máquina, utilizar única e exclusivamente lâminas de 16 mm de largura.

LUBRIFICAÇÃO

Mensalmente convém controlar e lubrificar com óleo para uso alimentar algumas peças da máquina, nomeadamente: a articulação do empurrador de ossos (fig.16/1), o a haste da guia lâmina (fig.16/2).

Comprovar:

- se o raspador de lâmina (fig.16/3) está em contacto com a lâmina,

- se durante o movimento a lâmina não roça o taco do plano (fig.16/4).

Dada a qualidade do material (aço inox.), esta peça praticamente que não sofre desgaste.

CONTROLO PÉS

A estabilidade da máquina depende da integridade dos pés de apoio. Será portanto necessário controlar mensalmente o seu estado de conservação.

FIG.1 / ZCHNG. 1

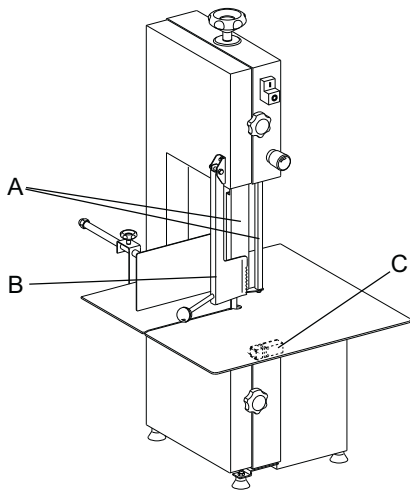


FIG.2 / ZCHNG. 2

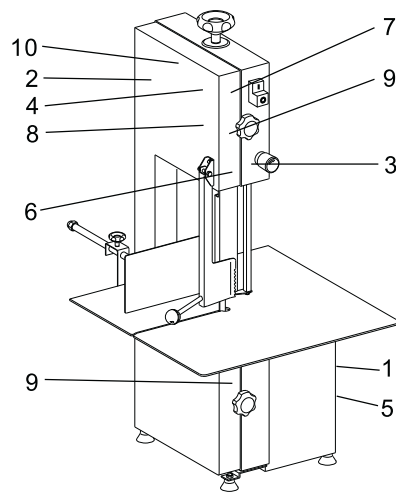


FIG.3 / ZCHNG. 3

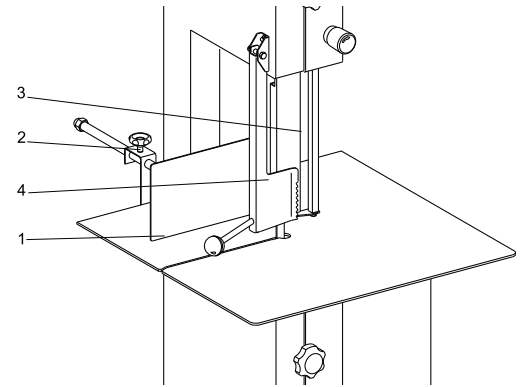


FIG.4 / ZCHNG. 4

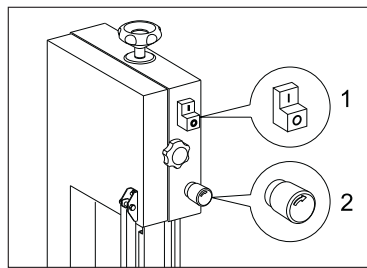


FIG.5 / ZCHNG. 5

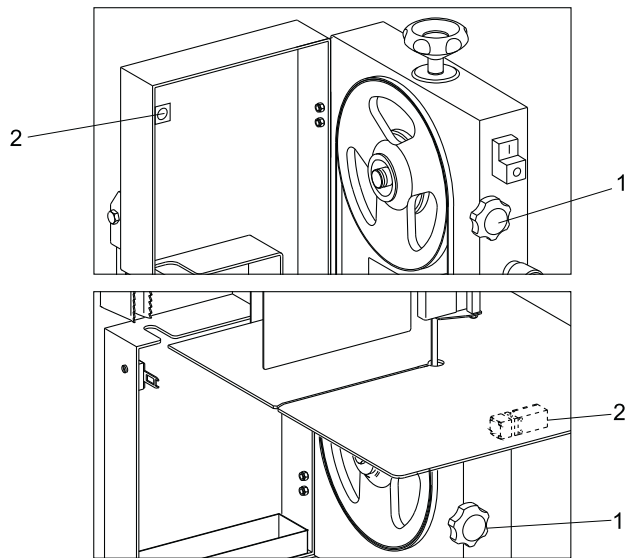


FIG.6 / ZCHNG. 6

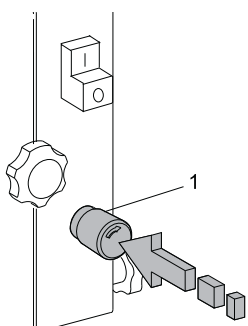


FIG.7 / ZCHNG. 7

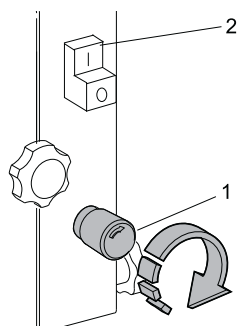


FIG.8 / ZCHNG. 8

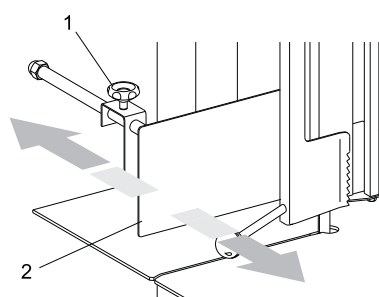


FIG.9 / ZCHNG. 9

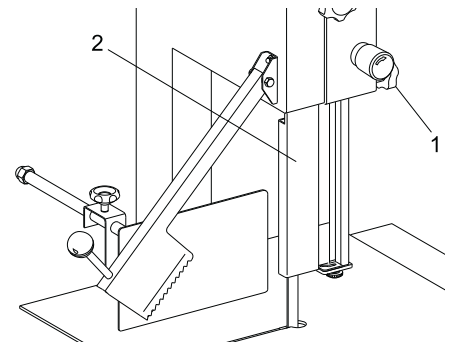


FIG.10 / ZCHNG. 10

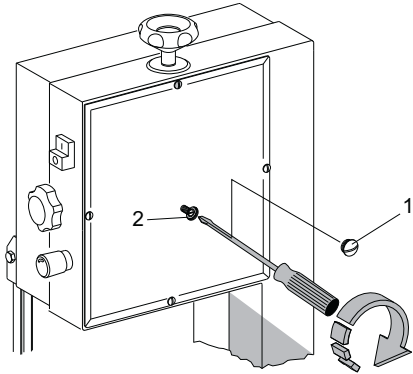


FIG.11 / ZCHNG. 11

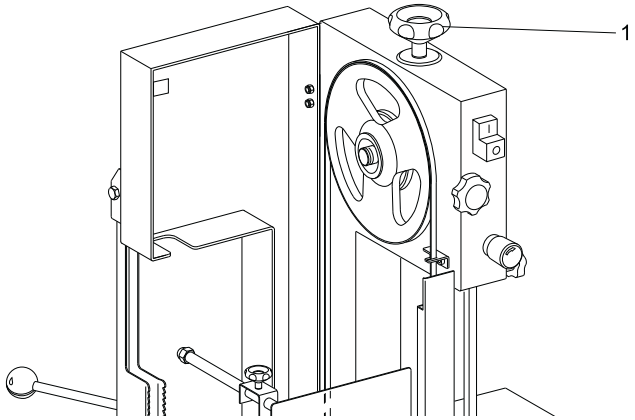


FIG.12 / ZCHNG. 12

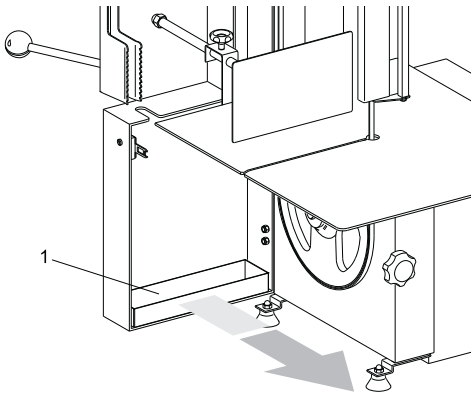


FIG.13 / ZCHNG. 13

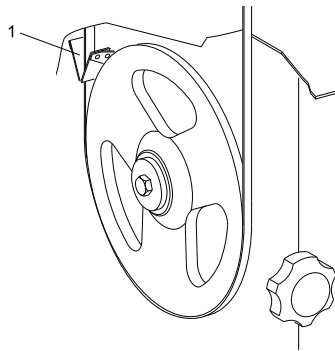


FIG.14 / ZCHNG. 14

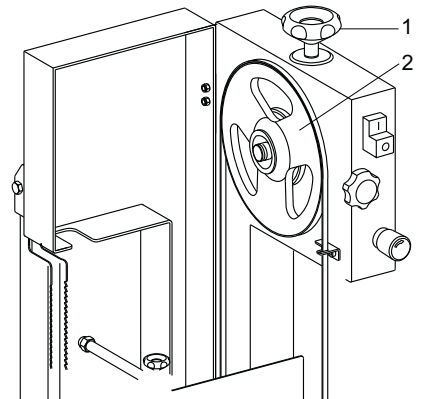


FIG.15 / ZCHNG. 15

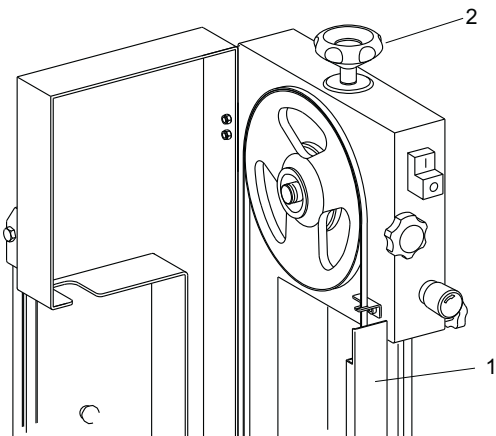
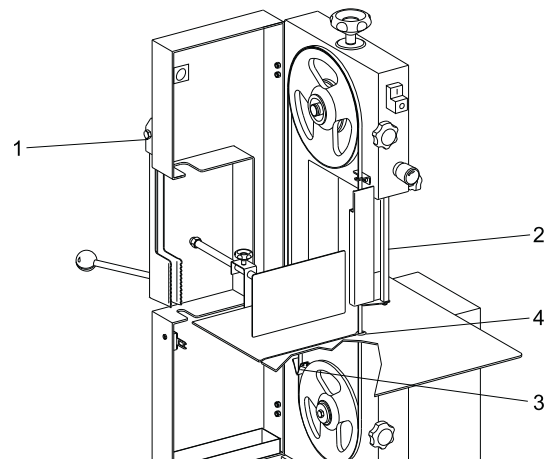
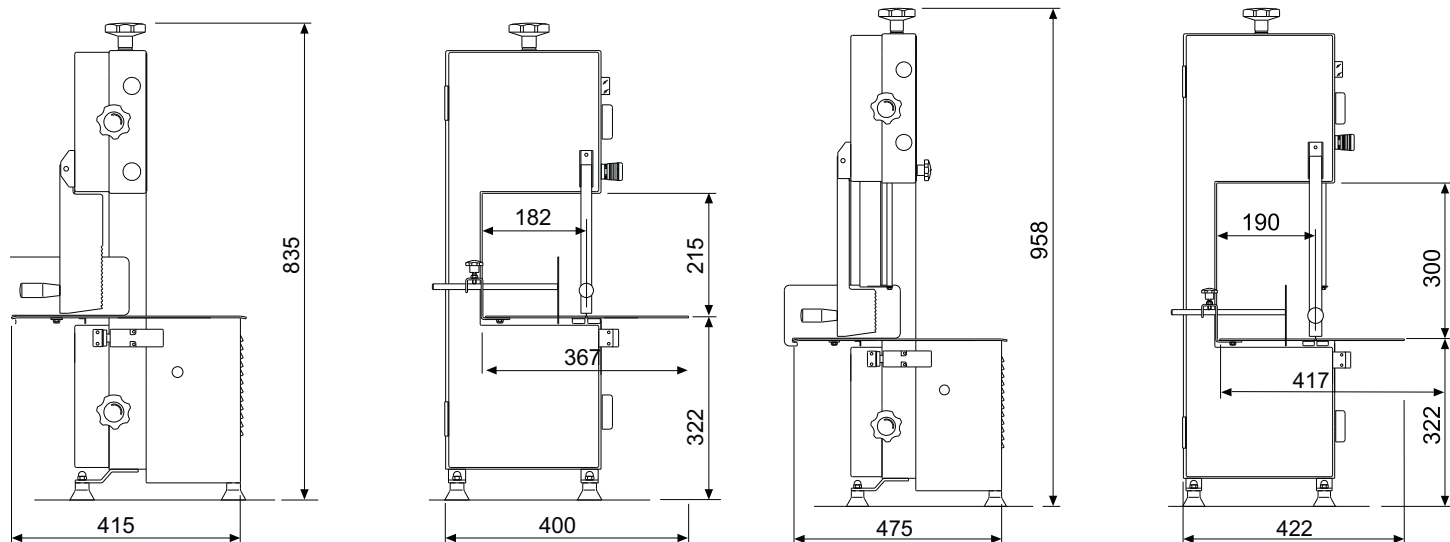


FIG.16 / ZCHNG. 16



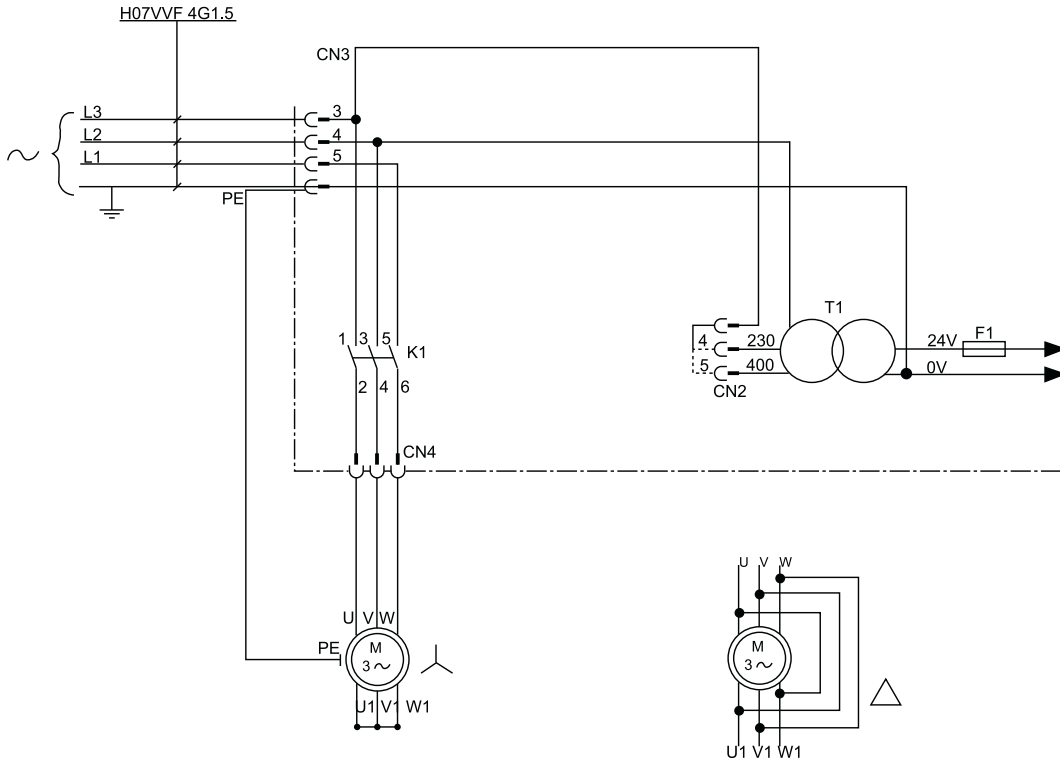
SH-215
SH-300


CARACTERÍSTICAS	SPECIFICATIONS	EIGENSCHAFTEN	SH-215	SH-300
DIMENSIONES DE LA CUCHILLA	BLADE LENGTH (mm)	SÄGENLÄNGE (mm)	1.550 x 16	1.820 x 16
ALTURA DE CORTE	CUT HEIGHT	SCHNITTHÖHE	215 mm	300 mm
POTENCIA - Trifásica - Monofásica	LOADING - Three phase - Single phase	LEISTUNG - Drehstrom - Wechselstrom	750 W 750 W	1.150 W 950 W
ALIMENTACIÓN - Trifásica - Monofásica	ELECTRICAL SUPPLY - Trifásica - Monofásica	ELEKTROANSCHLUß - Drehstrom - Wechselstrom	230-400 V / 50 Hz / 3~ 230 V / 50 Hz / 1~	
MOTOR (r.p.m.)	MOTOR (r.p.m.)	MOTOR (U/Min.)	1.450	1.450
VELOCIDAD DE CORTE (m/seg)	CUTTING SPEED (m/sec)	SCHNITTGESCHWINDIGKEIT (m/sek)	15	16
DIMENSIONES PLANO DE TRABAJO	WORK PLAN SIZE	ARBEITSPLATTE	367 x 415	480 x 470
DIMENSIONES - Ancho - Fondo - Alto	DIMENSIONS - Width - Depth - Height	ABMESSUNGEN - Breite - Tiefe - Höhe	400 mm 415 mm 835 mm	482 mm 475 mm 958 mm
PESO NETO	NET WEIGHT	NETTOGEWICHT	32 Kg	35 Kg

CARACTÉRISTIQUES	CARATTERISTICHE	CARACTERÍSTICAS	SH-215	SH-300
DIMENSIONS LAME	DIMENSIONI DELLA LAMA (mm)	DIMENSÕES DA SERRA (mm)	1.550 x 16	1.820 x 16
HAUTEUR DE COUPE	ALTEZZA DI TAGLIO	ALTURA DE CORTE	215 mm	300 mm
PUISSANCE - Triphase - Monophase	POTENZA - Trifase - Monofase	POTENCIA - Trifásica - Monofásica	750 W 750 W	1.150 W 950 W
ALIMENTATION ÉLECTRIQUE - Triphase - Monophase	ALIMENTAZIONE ELETTRICA - Trifase - Monofase	ALIMENTAÇÃO - Trifásica - Monofásica	230-400 V / 50 Hz / 3~ 230 V / 50 Hz / 1~	
MOTEUR (tr/mn)	GIRI MOTORE	MOTOR (r.p.m.)	1.450	1.450
VITESSE DE COUPE (m/sec)	VELOCITÀ DI TAGLIO (m/sec)	VELOCIDADE DE CORTE (m/seg)	15	16
DIMENSIONS PLAN DE TRAVAIL	DIMENSIONI PIANO DI LAVORO	DIMENSÕES PLANO DE TRABALHO	367 x 415	480 x 470
DIMENSIONS - Largeur - Profondeur - Hauteur	DIMENSIONI - Larghezza - Fondo - Altezza	DIMENSÕES - Largura - Fundo - Altura	400 mm 415 mm 835 mm	482 mm 475 mm 958 mm
POIDS NET	PESO NETTO	PESO LÍQUIDO	32 Kg	35 Kg

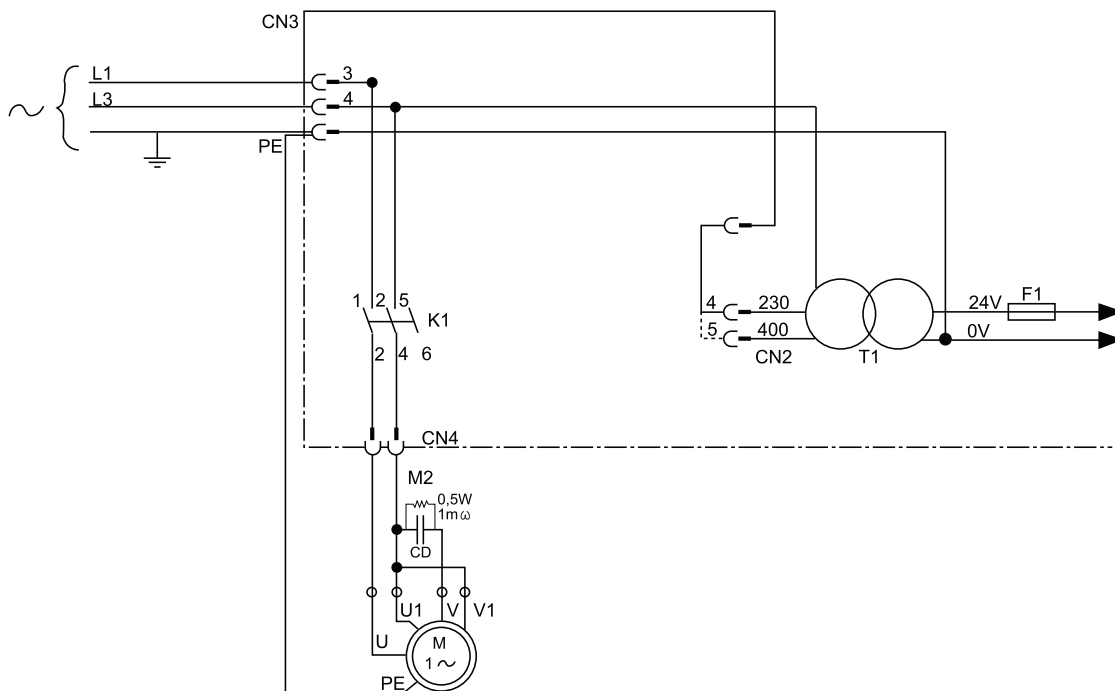
ESQUEMA DE POTENCIA TRIFÁSICA / THREE-PHASE POWER DIAGRAM / LEISTUNGSSCHALTPLAN DREIPHASENMASCHINEN

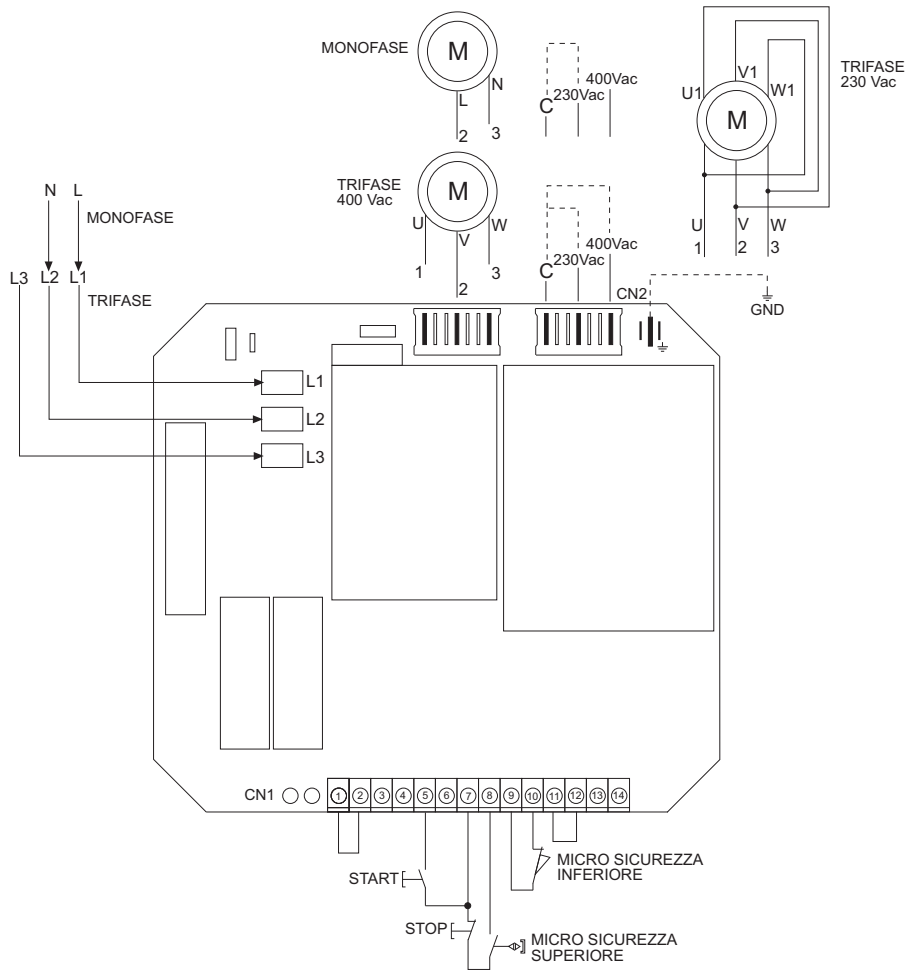
SCHÉMA DE PUISSANCE TRIFASÉE / SCHEMA DE POTENZA TRIFASE / ESQUEMA DE POTENCIA TRIFÁSICA



ESQUEMA DE POTENCIA MONOFÁSICA / SINGLE-PHASE POWER DIAGRAM / LEISTUNGSSCHALTPLAN EINIPHASENMASCHINEN

SCHÉMA DE PUISSANCE MONOFASÉE / SCHEMA DE POTENZA MONOFASE / ESQUEMA DE POTENCIA TRIFÁSICA





UNE-EN ISO 9001