

**ENVASADORA AL VACÍO  
V - 821 T**
**VACUUM PACKAGING MACHINE  
V - 821 T**
**MACHINE D'EMBALLAGE SOUS-VIDE  
V-821 T**

N.	Denominación	Description	Dénomination	Cod.
1	Conj. plancha de relleno	Insert plate set	Ens plaque de niveau	2141791
2	Conjunto vacuómetro	Vacuumetre set	Ensemble sousvidemètre	2149118
3	Conjunto interruptor	Switch set	Ensemble interrupteur	2149015
4	Conj. maneta roja	Red knob set	Ens. bouton de commande rouge	2309024
5	Conjunto pistón de sellado	Sealing cylinder set	Ensemble cylindre de soudure	2141758
6	Conjunto campana	Cover set	Ensemble cloche	2149166
7a	Conjunto soporte almohadilla 854 mm	Silicon pad holder set 854 mm	Ensemble support coussin 854 mm	2149167
7b	Conjunto soporte almohadilla 530 mm	Silicon pad holder set 530 mm	Ensemble support coussin 530 mm	2149168
8	Junta cierre	Lid gasket	Joint de couvercle	2149159
9	Conjunto amortiguador	Shock absorber set	Ensemble amortisseur	2149173
10	Rueda fija	Fixed castor	Roue fixe	2141633
11	Rueda giratoria con freno	Castor with brake	Roue pivotante avec frein	2141634
12a	Almohadilla de silicona 854 mm	Silicon pad 854 mm	Coussin en silicone 854 mm	2141701
12b	Almohadilla de silicona 530 mm	Silicon pad 530 mm	Coussin en silicone 530 mm	2141702
13a	Conjunto barra soldadura 854 mm	Seal beam set 854 mm	Ensemble barre de soudure 854 mm	2141770
13b	Conjunto barra soldadura 530 mm	Seal beam set 530 mm	Ensemble barre de soudure 530 mm	2141760
13c	Conjunto soldadura + corte 854 mm	Sealing & cutting set 854 mm	Ens. barre de soudure + pré-découpe 854 mm	2149212
13d	Conjunto soldadura + corte 530 mm	Sealing & cutting set 530 mm	Ens. barre de soudure + pré-découpe 530 mm	2149210
14	Conjunto bisagras	Hinge-joint set	Ensemble charnière de cloche	2141823
15	Conjunto válvula descompresión	Decompression valve set	Ensemble électrovanne décompression	2149313
16	Conjunto válvula soldadura	Seal valve set	Ensemble électrovanne soudure	2149304
17a	Bomba de vacío 100 m3	Vacuum pump 100 m3	Pompe à vide 100 m3	2141862
17b	Bomba de vacío 63 m3	Vacuum pump 63 m3	Pompe à vide 63 m3	2140990
18a	Contactador A-16 4000 - 24V 50 HZ	A-16 4000 - 24V 50 Hz contactor	Contacteur A-16 4000 - 24V 50 Hz	2140307
18b	Contactador A-9 4000 - 24V 50 HZ	A-9 4000 - 24V 50 Hz contactor	Contacteur A-9 4000 - 24V 50 Hz	2140306
18c	Contactador A-16 4000 - 230V 50Hz	A-16 4000 - 230V 50Hz contactor	Contacteur A-16 4000 - 230V 50Hz	2300135
18d	Contactador A-9 4000 - 230V 50Hz	A-9 4000 - 230V 50Hz contactor	Contacteur A-9 4000 - 230V 50Hz	2600123
19	Juego bornes conexión	Conector	Connecteur	2149314
20a	Relé 100 m3	Relay 100 m3	Relais 100 m3	2141177
20b	Relé 63 m3	Relay 63m3	Relais 63 m3	2306358
21	Conjunto válvula salida de aceite	Oil output valve set	Ens. valve sortie d'huile	2149218
22a	Transformador soldadura 854 mm	Seal transformer 854 mm	Transformateur soudure 854 mm	2141338
22b	Transformador soldadura 530 mm	Seal transformer 530 mm	Transformateur soudure 530 mm	2140873
23a	Conj. resistencia soldadura 854 mm	Seal element set 854 mm	Ensemble résistance soudure 854 mm	2149175
23b	Conj. resistencia + corte 854 mm	Resistance + cutting set 854 mm	Ens. résistance + pré-découpe 854 mm	2146316
23c	Conj. resistencia soldadura 530 mm	Seal element set 530 mm	Ensemble résistance soudure 530 mm	2149176
23d	Conj. resistencia + corte 530 mm	Resistance + cutting set 530 mm	Ens. résistance + pré-découpe 530 mm	2149315
24	Amortiguador	Shock absorber	Amortisseur	2140960
25	Electroválvula de vacío	Vacuum valve	Électrovanne de vide	2141673
26	Conjunto racord pasamuros	Grommet connector set	Ensemble raccord passe mur	2149114
27	Microrruptor	Microswitch	Microrrupteur	2141750
28	Membrana de pistón de sellado	Sealing cylinder membrane	Membrane de cylindre de soudure	2140531
29	Bidón de aceite	Oil container	Bidon d'huile	2149049
30a	Banda adhesiva soldadura 854 mm	Seal beam tape 854 mm	Téflon de soudure 854 mm	2141772
30b	Banda adhesiva soldadura 530 mm	Seal beam tape 530 mm	Téflon de soudure 530 mm	2141762
31a	Conjunto paletas bomba 100 m3	Rotor vanes set pump 100 m3	Ailettes pompe 100 m3	2149177
31b	Conj. paletas bomba 63 m3	Rotor vanes set pump 63 m3	Ailettes pompe 63 m3	2149046
32	Conjunto rodamientos bomba 63/100 m3	Bearings set vacuum pump 63/100 m3	Ens. roulements pompe 63/100 m3	2149053
33a	Filtro aire bomba 100 m3	Air filter vacuum pump 100 m3	Filtre air pompe 100 m3	2149184
33b	Filtro aire bomba 63 m3	Air filter vacuum pump 63 m3	Filtre air pompe 63 m3	2149068
34	Filtro aceite bomba 63/100 m3	Oil filter vacuum pump 63/100 m3	Filtre huile pompe 63/100 m3	2149078
35	Manguito bomba 63/100 m3	Sleeve pump 63/100 m3	Manchon pompe 63/100 m3	2149077
36	Conj. juntas-retenes bomba 63/100 m3	Seals set pump 63/100 m3	Ensemble joints pompe 63/100 m3	2149065
37	Conjunto tableros de mandos	Keyboard set	Tableau de commande (Cadre)	2149021
38	Conjunto arandelas bisagra	Hinge-joint washers set	Ensemble rondelles charnière	2149182
39	Adhesivo Sammic V-821	Adhesive Sammic V-821	Adhésif Sammic V-821	2141627

**ENVASADORA AL VACÍO**  
**V- 821 T**

**VACUUM PACKAGING MACHINE**  
**V - 821 T**

**MACHINE D'EMBALLAGE SOUS-VIDE**  
**V - 821 T**

N.	Denominación	Description	Dénomination	Cod.
40	Fusible 1 A	Fuse 1 A	Fusible 1 A	2149131
41	Varilla de cierre	Locking rod	Barrette de maintien cloche	2141658
42	Bobina vacío descompresión	Descompression vacuum coil	Bobine électrovanne de vide	2149305
43	Conjunto tapa pistón	Piston lid set	Ensemble couvercle cylindre	2149022
44a	Teclado	Keyboard	Clavier	2140617
44b	Conj. placa electro. tiempos	Time electronic board set	Ens. plaque électronique temps	2140789
45	Anillo retén 100 m3	Stop ring 100 m3	Bague 100 m3	2149198
46	Tapa superior trasera	Back upper lid	Panneau supérieur arrière	2141656
47	Tapa inferior trasera	Back lower lid	Panneau inférieur arrière	2141652
48	Conjunto aspiración	Aspiration set	Ensemble d'aspiration	2149191
49	Membrana + núcleo vacío	Membrane + vacuum oil	Membrane + noyau vide	2149060



**UNE-EN ISO 9001**

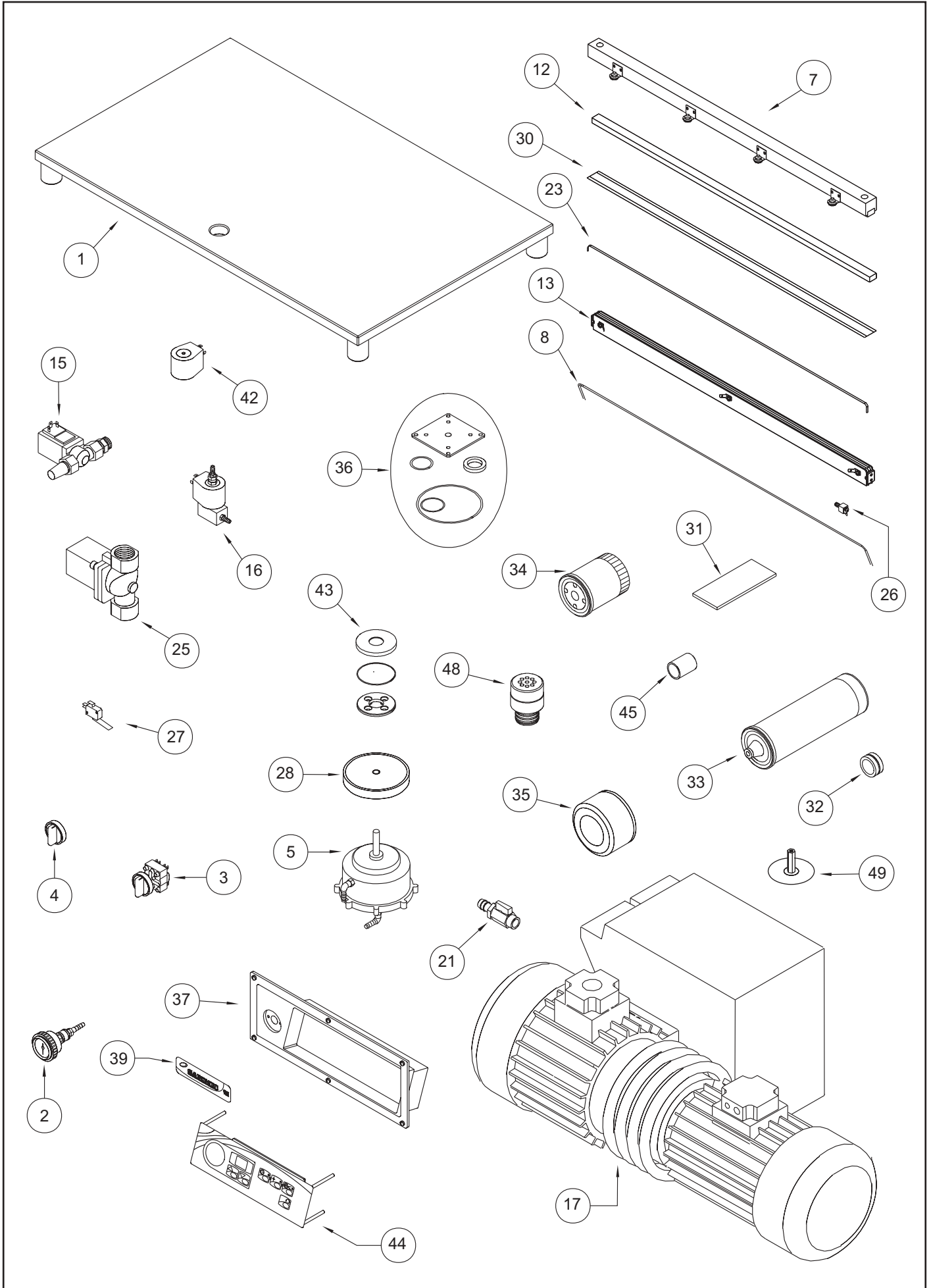
SAMMIC, S.A. (Sociedad Unipersonal) C/ Abubiaga 14 · 20730 AZPEITIA

Nota: Todas estas especificaciones están sujetas a cambio sin previo aviso, debido a la permanente mejora del producto.

Note: These specifications are subject to change without notice due to continuous improvement.

Note: SAMMIC se réserve le droit de modifier et d'améliorer ses fabrications sans préavis.

V- 821 T



V- 821 T

