

**ENVASADORA AL VACÍO
V - 641 SG**
**VACUUM PACKAGING MACHINE
V - 641 SG**
**MACHINE D'EMBALLAGE SOUS-VIDE
V - 641 SG**

| N. | Denominación | Description | Dénomination | Cod. |
|-----|---|---|--|---------|
| 1 | Plancha relleno (conj.) | Insert plate set | Plaque de niveau (Ens.) | 2141162 |
| 2 | Tablero de mandos (conj.) | Panel holder set | Tableau de commande (Ens.) | 2149021 |
| 3a | Teclado | Keyboard | Clavier | 2140616 |
| 3b | Placa electrónica sensor | Sensor electronic board | Plaque électronique senseur | 2140781 |
| 3c | Placa electro. sensor (conj.) | Sensor electronic board set | Plaque électronique senseur (Ens.) | 2140787 |
| 4 | Interruptor (conj.) | Switch set | Interrupteur (Ens.) | 2149015 |
| 5 | Maneta roja (conj.) | Red knob set | Bouton de commande rouge (Ens.) | 2309024 |
| 6 | Microrruptor | Microswitch | Microrrupteur | 2140540 |
| 7 | Pistón de sellado (conj.) | Sealing cylinder set | Cylindre de soudure (Ens.) | 2140997 |
| 8 | Campana (conj.) | Cover set | Cloche (Ens.) | 2149026 |
| 9a | Sop. almohadilla 400 mm (gas) (conj.) | Silicon pad holder set 400 mm (gas) | Support coussin 400 mm (gaz) (Ens.) | 2149072 |
| 9b | Sop. almohadilla 640 mm (gas) (conj.) | Silicon pad holder set 640 mm (gas) | Support coussin 640 mm (gaz) (Ens.) | 2149073 |
| 10 | Junta cierre | Lid gasket | Joint de couvercle | 2149075 |
| 11 | Soporte amortiguador | Shock absorber holder | Support amortisseur | 2149043 |
| 12 | Amortiguador 450N | Shock absorber 450N | Amortisseur 450N | 2140961 |
| 13 | Rueda fija | Fixed castor | Roue fixe | 2141210 |
| 14 | Rueda giratoria con freno | Castor with brake | Roue pivotante avec frein | 2141215 |
| 15a | Almohadilla de silicona 400 mm | Silicone pad 400 mm | Coussin en silicone 400 mm | 2149031 |
| 15b | Almohadilla de silicona 640 mm | Silicone pad 640 mm | Coussin en silicone 640 mm | 2149042 |
| 16a | Barra soldadura 400 mm (conj.) | Seal beam set 400 mm | Barre de soudure 400 mm (Ens.) | 2141000 |
| 16b | Barra soldadura 640 mm (conj.) | Seal beam set 640 mm | Barre de soudure 640 mm (Ens.) | 2141010 |
| 16c | Soldadura + corte 400 mm (conj.) | Sealing & cutting set 400 mm | Barre de soudure + pré-découpe 400 mm (Ens.) | 2149044 |
| 16d | Soldadura + corte 640 mm (conj.) | Sealing & cutting set 640 mm | Barre de soudure + pré-découpe 640 mm (Ens.) | 2149070 |
| 17 | Bisagras (conj.) | Hinge-joint set | Charnière de cloche (Ens.) | 2149056 |
| 18 | Válvula aire progresivo (conj.) | Soft air valve set | Électrovanne air progressif (Ens.) | 2149302 |
| 19 | Válvula descompresión (conj.) | Decompression valve set | Électrovanne décompression (Ens.) | 2149303 |
| 20 | Entrada gas (conj.) | Gas inlet set | Entrée gaz SV (Ens.) | 2149301 |
| 21 | Válvula soldadura (conj.) | Seal valve set | Électrovanne soudure (Ens.) | 2149304 |
| 22a | Bomba de vacío 40 m ³ | Vacuum pump 40 m ³ | Pompe à vide 40 m ³ | 2140991 |
| 22b | Bomba de vacío 63 m ³ | Vacuum pump 63 m ³ | Pompe à vide 63 m ³ | 2140990 |
| 23a | Contactador A9-4000 230V 50Hz | Contactador A9-4000 230V 50Hz | Contacteur A9-4000 230V 50Hz | 2600123 |
| 23b | Contactador A9-4000 24V 50Hz | Contactador A9-4000 24V 50Hz | Contacteur A9-4000 24V 50Hz | 2140306 |
| 24 | Juego bornes conexión | Conector | Connecteur | 2149314 |
| 25 | Relé | Relay | Relais | 2306358 |
| 26a | Transformador soldadura 400 mm | Seal transformer 400 mm | Transformateur soudure 400 mm | 2140873 |
| 26b | Transformador soldadura 640 mm | Seal transformer 640 mm | Transformateur soudure 640 mm | 2141345 |
| 27a | Resistencia soldadura 400 mm (conj.) | Seal element set 400 mm | Résistance soudure 400 mm (Ens.) | 2149017 |
| 27b | Resistencia + corte 510 mm (conj.) | Resistance + cutting set 510 mm | Résistance + pré-découpe 510 mm (Ens.) | 2149315 |
| 27c | Resistencia soldadura 640 mm (conj.) | Seal element set 640 mm | Résistance soudure 640 mm (Ens.) | 2149080 |
| 27d | Resistencia + corte 854 mm (conj.) | Resistance + cutting set 854 mm | Résistance + pré-découpe 854 mm (Ens.) | 2149316 |
| 28 | Soporte líquidos (conj.) | Liquid insert plate set | Plaque pour liquides (Ens.) | 2149074 |
| 29 | Electroválvula de vacío | Vacuum valve | Électrovanne de vide | 2141081 |
| 30 | Racord pasamuros (conj.) | Grommet connector set | Rccord passe mur (Ens.) | 2149114 |
| 31 | Membrana de pistón de sellado | Sealing cylinder membrane | Membrane de cylindre de soudure | 2140531 |
| 32 | Bidón de aceite | Oil container | Bidon d'huile | 2149049 |
| 33a | Banda adhesiva soldadura 400 mm | Seal beam tape 400 mm | Téflon de soudure 400 mm | 2149002 |
| 33b | Banda adhesiva soldadura 640 mm | Seal beam tape 640 mm | Téflon de soudure 640 mm | 2149048 |
| 34a | Pisador bolsa (2 un.) (conj.) | Bag retainer set (2 No.) | Pince poche (2 un.) | 2149207 |
| 34b | Pisador bolsa (4 un.) (conj.) | Bag retainer set (4 No.) | Pince poche (4 un.) | 2149208 |
| 35a | Paletas bomba 40 m ³ (conj.) | Rotor vanes set pump 40 m ³ | Ailettes pompe 40 V | 2149045 |
| 35b | Paletas bomba 63 m ³ (conj.) | Rotor vanes set pump 63 m ³ | Ailettes pompe 63 m ³ | 2149046 |
| 36a | Rodamientos bomba 40 m ³ (conj.) | Bearings set vacuum pump 40 m ³ | Roulements pompe 40 m ³ (Ens.) | 2149052 |
| 36b | Rodamientos bomba 63 m ³ (conj.) | Bearings set vacuum pump 63 m ³ | Roulements pompe 63 m ³ (Ens.) | 2149053 |
| 37 | Filtro aire bomba 40/63 m ³ | Air filter vacuum pump 40/63 m ³ | Filtre air pompe 40/63 m ³ | 2149068 |
| 38 | Filtro aceite bomba 40/63 m ³ | Oil filter vacuum pump 40/63 m ³ | Filtre huile pompe 40/63 m ³ | 2149078 |
| 39a | Manguito bomba 40 m ³ | Sleeve pump 40 m ³ | Manchon pompe 40 m ³ | 2149076 |

ENVASADORA AL VACÍO
V- 641 SG

VACUUM PACKAGING MACHINE
V - 641 SG

MACHINE D'EMBALLAGE SOUS-VIDE
V - 641 SG

| N. | Denominación | Description | Dénomination | Cod. |
|-----|--|-----------------------------------|---------------------------------------|---------|
| 39b | Manguito bomba 63 m ³ | Sleeve pump 63 m ³ | Manchon pompe 63 m ³ | 2149077 |
| 40a | Juntas-retenes bomba 40 m ³ (conj.) | Seals set pump 40 m ³ | Joints pompe 40 m ³ (Ens.) | 2149064 |
| 40b | Juntas-retenes bomba 63 m ³ (conj.) | Seals set pump 63 m ³ | Joints pompe 63 m ³ (Ens.) | 2149065 |
| 41 | Electroválvula entrada gas | Gas inlet valve | Électrovanne arrivée de gaz | 2140352 |
| 42 | Fusible 1A | Fuse 1 A | Fusible 1 A | 2149131 |
| 43 | Adhesivo Sammic V-641 | Adhesive Sammic V-641 | Adhésif Sammic V-641 | 2141028 |
| 44 | Bobina vacío / descompresión | Vacuum coil | Bobine électrovanne de vide | 2149305 |
| 45 | Tapa trasera | Back panel | Panneau arrière | 2141292 |
| 46 | Varilla cierre tapa | Locking rod | Barrette de maintien cloche | 2141355 |
| 47 | Tapa pistón (conj.) | Piston lid set | Couvercle cylindre (Ens.) | 2149022 |
| 48 | Boquilla entrada gas (2) (conj.) | Gas inlet opening set (2) | Bec entrée gaz (2) (Ens.) | 2149005 |
| 49 | Aspiración (conj.) | Aspiration set | Aspiration (Ens.) | 2149096 |
| 50 | Vac-Norm pie (conj.) | Vac-norm set (stand mach) | Vac. Norm s/pieds (Ens.) | 2149257 |
| 51 | Adhesivo doble cara | Double face adhesive | Adhésif double face | 2149320 |
| 52 | Memoria Sensor Vac-Norm | Sensor memory VAC-norm | Mémoire Sensor VacNorm | 2149290 |
| 53 | Amort. Bomba Env Pie (conj.) | Pump shock absorber set (600/800) | Amortisseur pompe (600/800) (Ens.) | 2149283 |

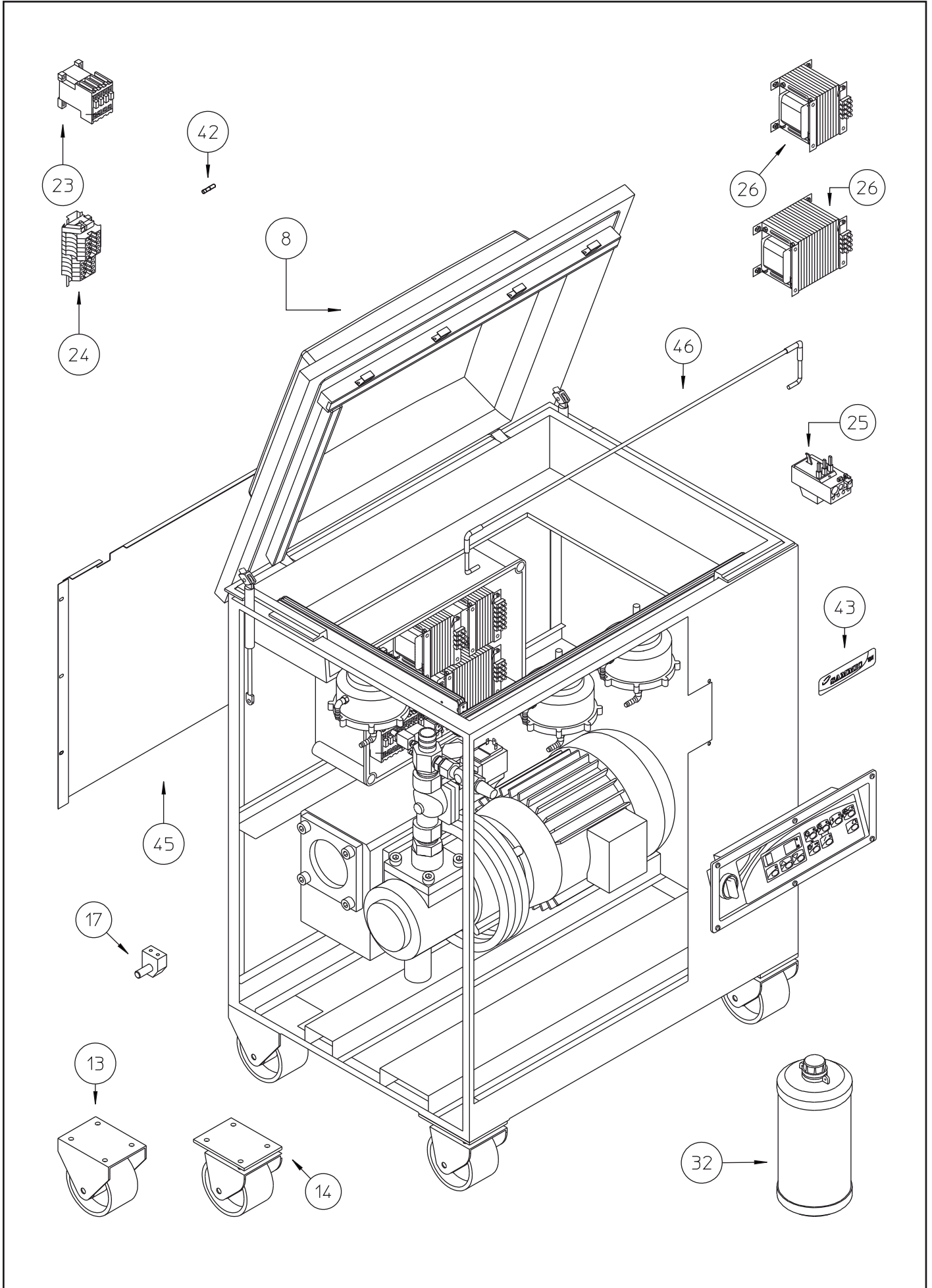


UNE-EN ISO 9001

SAMMIC, S.L. (Sociedad Unipersonal) Basarte, 1 · 20720 AZKOITIA

Nota: Todas estas especificaciones están sujetas a cambio sin previo aviso, debido a la permanente mejora del producto.
 Note: These specifications are subject to change without prior notice due to continuous product improvement.
 Note: Toutes ces spécifications peuvent être modifiées sans préavis dû à une permanente amélioration du produit.

V- 641 SG



V-641 SG
