

**ENVASADORA AL VACIO
V-640SA / V-640SGA**

**VACUUM PACKAGING MACHINE
V-640SA / V-640SGA**

**MACHINE D'EMBALLAGE SOUS-VIDE
V-640SA / V-640SGA**

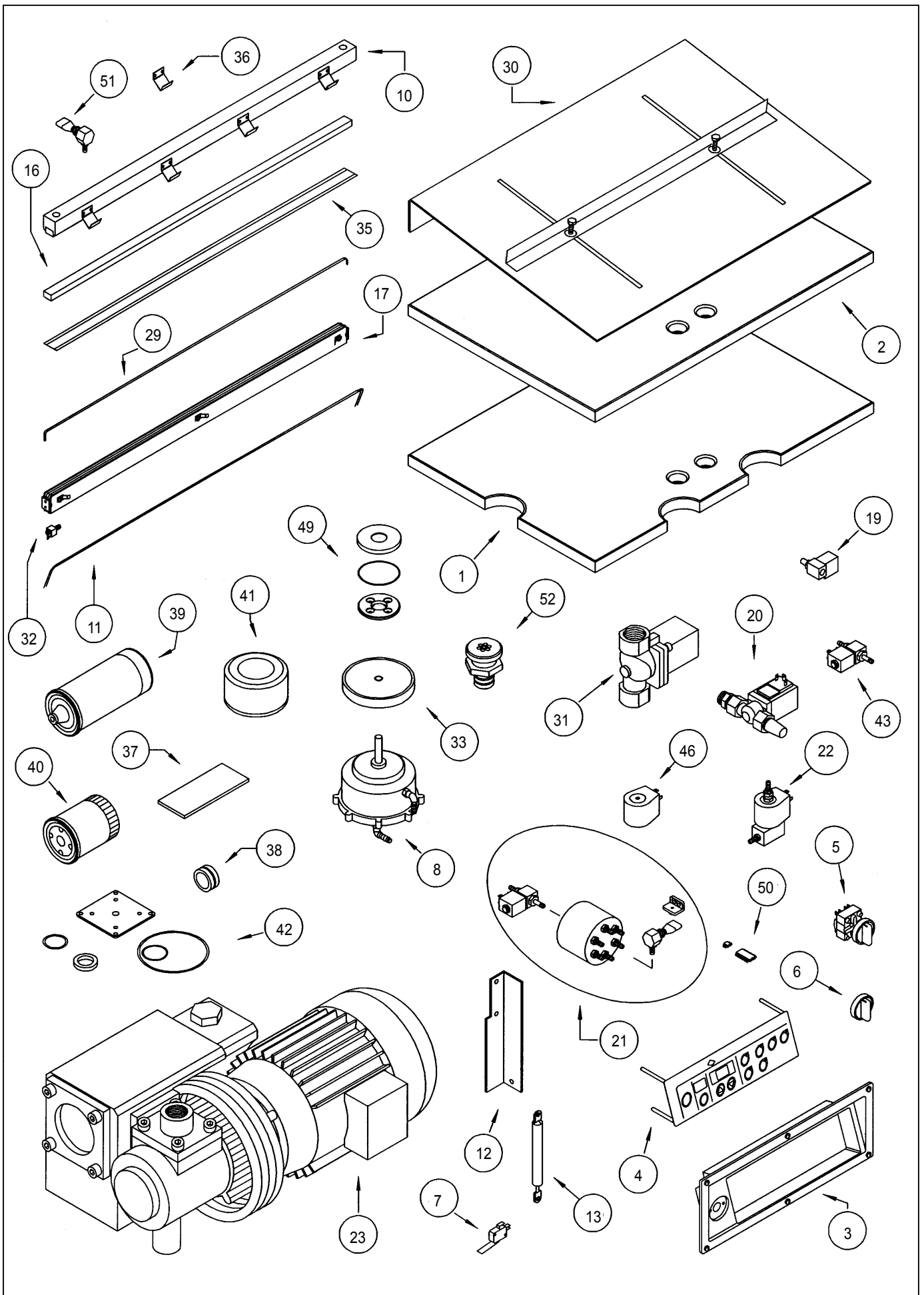
N.	Denominación	Description	Dénomination	Cod.
1	Plancha inferior	Top insert plate	Plaque de niveau inférieur	2141145
2	Plancha superior	Bottom insert plate	Plaque de niveau supérieur	2141160
3	Conjunto tablero de mandos	Panel holder set	Ensemble tableau de commande	2149021
4	PCB principal	Main PCB	PCB général	2140243
5	Conjunto interruptor	Switch set	Ensemble interrupteur	2149015
6	Maneta roja	Red knob	Bouton de commande rouge	2309024
7	Microrruptor	Microswitch	Microrrupteur	2140540
8	Conjunto pistón de sellado	Sealing cylinder set	Ensemble cylindre de soudure	2140997
9	Conjunto campana	Cover set	Ensemble cloche	2149026
10a	Conj. sop. almohadilla 400 mm (gas)	Silicon pad holder set 400 mm (gas)	Ens. support coussin 400 mm (gaz)	2149072
10b	Conj. sop. almohadilla 640 mm (gas)	Silicon pad holder set 640 mm (gas)	Ens. support coussin 640 mm (gaz)	2149073
11	Junta cierre	Lid gasket	Joint de couvercle	2149075
12	Soporte amortiguador	Shock absorber holder	Support amortisseur	2149043
13	Amortiguador	Shock absorber	Amortisseur	2140960
14	Rueda fija	Fixed castor	Roue fixe	2141210
15	Rueda giratoria con freno	Castor with brake	Roue pivotante avec frein	2141215
16a	Almohadilla de silicona 400 mm	Silicone pad 400 mm	Coussin en silicone 400 mm	2149031
16b	Almohadilla de silicona 640 mm	Silicone pad 640 mm	Coussin en silicone 640 mm	2149042
17a	Conjunto barra soldadura 400 mm	Seal beam set 400 mm	Ensemble barre de soudure 400 mm	2141000
17b	Conjunto barra soldadura 640 mm	Seal beam set 640 mm	Ensemble barre de soudure 640 mm	2141010
17c	Conjuto sodadura + corte 400 mm	Sealing & cutting set 400 mm	Ens. barre de soudure + pré-découpe 400 mm	2149044
17d	Conjuto sodadura + corte 640 mm	Sealing & cutting set 640 mm	Ens. barre de soudure + pré-découpe 640 mm	2149070
18	Conjunto bisagras	Hinge-joint set	Ensemble charnière de cloche	2149056
19	Conjunto válvula aire progresivo	Soft air valve set	Ensemble électrovanne air progressif	2149024
20	Conjunto válvula descompresión	Decompression valve set	Ensemble électrovanne décompression	2149083
21	Conjunto entrada gas	Gas inlet set	Ensemble arrivée de gaz	2149085
22	Conjunto válvula soldadura	Seal valve set	Ensemble électrovanne soudure	2149079
23a	Bomba de vacío 40 m ³	Vacuum pump 40 m ³	Pompe à vide 40 m ³	2140991
23b	Bomba de vacío 63 m ³	Vacuum pump 63 m ³	Pompe à vide 63 m ³	2140990
24	Contactador	Contacteur	Contacteur	2140306
25	Juego bornes conexión	Conector	Connecteur	2149055
26	Relé	Relay	Relais	2306358
27	Transformador de maniobra	Transformer	Transformateur commande	2140864
28a	Transformador soldadura 400 mm	Seal transformer 400 mm	Transformateur soudure 400 mm	2140873
28b	Transformador soldadura 640 mm	Seal transformer 640 mm	Transformateur soudure 640 mm	2141345
29a	Conj. resistencia soldadura 400 mm	Seal element set 400 mm	Ensemble résistance soudure 400 mm	2149017
29b	Conj. resistencia soldadura 640 mm	Seal element set 640 mm	Ensemble résistance soudure 640 mm	2149080
30	Conjunto soporte líquidos	Liquid insert plate set	Ensemble plaque pour liquides	2149074
31	Electroválvula de vacío	Vacuum valve	Électrovanne de vide	2141080
32	Conjunto racord pasamuros	Grommet connecter set	Ensemble raccord passe mur	2149114
33	Membrana de pistón de sellado	Sealing cylinder membrane	Membrane de cylindre de soudure	2140531
34	Bidón de aceite	Oil container	Bidon d'huile	2149049
35a	Banda adhesiva soldadura 400 mm	Seal beam tape 400 mm	Téflon de soudure 400 mm	2149002
35b	Banda adhesiva soldadura 640 mm	Seal beam tape 640 mm	Téflon de soudure 640 mm	2149048
36a	Conjunto pisador bolsa (2 un.)	Bag retainer set (2 No.)	Pinçe poche (2 un.)	2149086
36b	Conjunto pisador bolsa (4 un.)	Bag retainer set (4 No.)	Pinçe poche (4 un.)	2149087
37a	Conjunto paletas bomba 40 m ³	Rotor vanes set pump 40 m ³	Ailettes pompe 40 m ³	2149045
37b	Conjunto paletas bomba 63 m ³	Rotor vanes set pump 63 m ³	Ailettes pompe 63 m ³	2149046
38a	Conjunto rodamientos bomba 40 m ³	Bearings set vacuum pump 40 m ³	Ensemble roulements pompe 40 m ³	2149052
38b	Conjunto rodamientos bomba 63 m ³	Bearings set vacuum pump 63 m ³	Ensemble roulements pompe 63 m ³	2149053

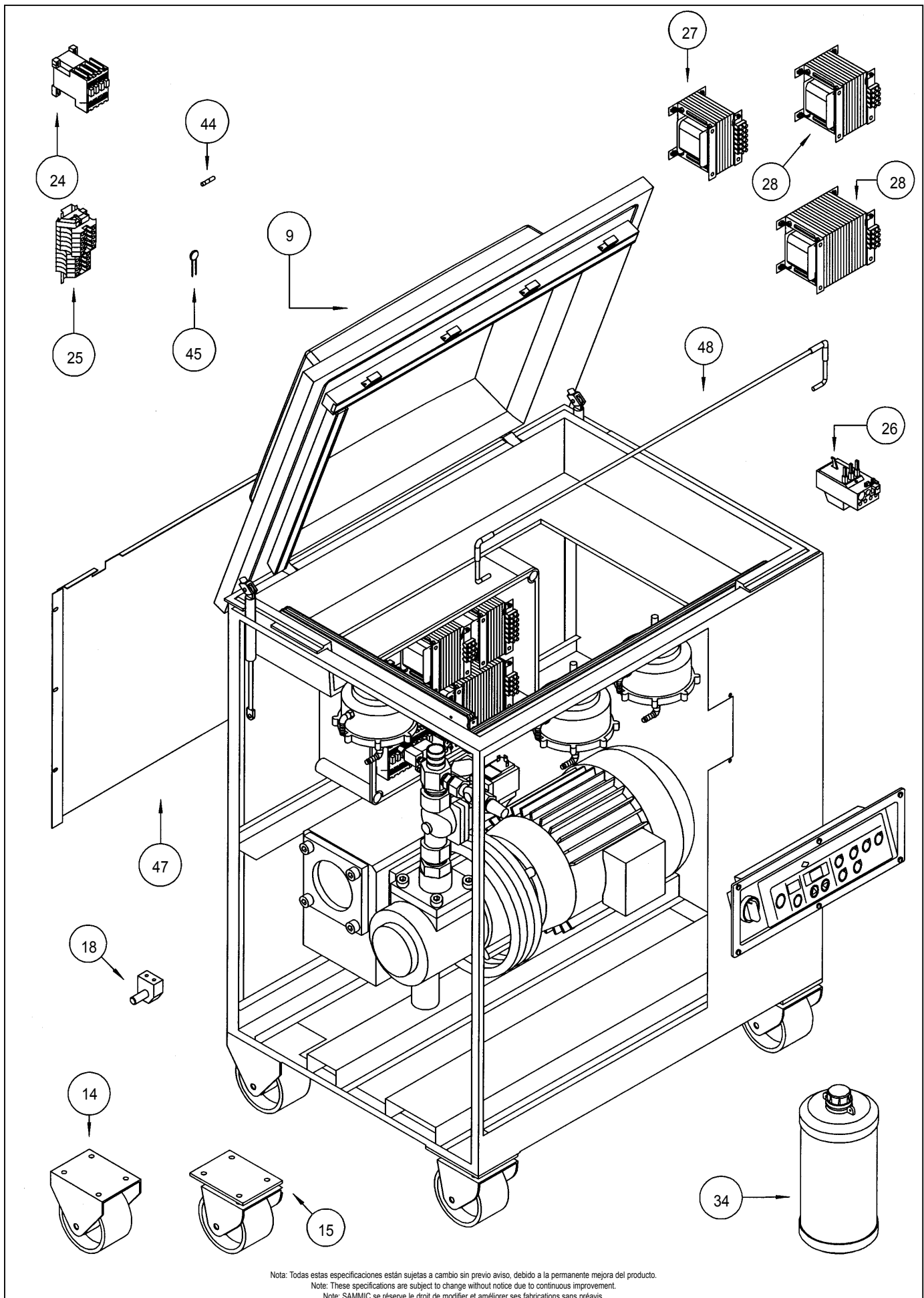
**ENVASADORA AL VACIO
V-640SA / V-640SGA**

**VACUUM PACKAGING MACHINE
V-640SA / V-640SGA**

**MACHINE D'EMBALLAGE SOUS-VIDE
V-640SA / V-640SGA**

N.	Denominación	Description	Dénomination	Cod.
39	Filtro aire bomba 40/63 m ³	Air filter vacuum pump 40/63 m ³	Filtre air pompe 40/63 m ³	2149068
40	Filtro aceite bomba 40/63 m ³	Oil filter vacuum pump 40/63 m ³	Filtre huile pompe 40/63 m ³	2149078
41a	Manguito bomba 40 m ³	Sleeve pump 40 m ³	Manchon pompe 40 m ³	2149076
41b	Manguito bomba 63 m ³	Sleeve pump 63 m ³	Manchon pompe 63 m ³	2149077
42a	Conjunto juntas-retenes bomba 40 m ³	Seals set pump 40 m ³	Ensemble joints pompe 40 m ³	2149064
42b	Conjunto juntas-retenes bomba 63 m ³	Seals set pump 63 m ³	Ensemble joints pompe 63 m ³	2149065
43	Electroválvula entrada gas	Gas inlet valve	Électrovanne arrivée de gaz	2140351
44a	Fusible 1A	Fuse 1 A	Fusible 1 A	2149131
44b	Fusible 10 A	Fuse 10 A	Fusible 10 A	2149057
45	Varistor	Varistor	Varistor	2149192
46	Bobina válvula de vacío	Vacuum valve coil	Bobine électrovanne de vide	2149058
47	Tapa trasera	Back panel	Panneau arrière	2141292
48	Varilla cierre tapa	Locking rod	Barrette de maintien cloche	2141355
49	Cojunto tapa pistón	Piston lid set	Ensemble couvercle cylindre	2149022
50	Memoria PCB sensor	PCB sensor memory	Mémoire carte électronique	2149199
51	Conjunto boquilla entrada gas	Gas inlet opening set	Ensemble bec entrée gaz	2149005
52	Conjunto aspiración	Aspiration set	Ensemble d'aspiration	2149096





Nota: Todas estas especificaciones están sujetas a cambio sin previo aviso, debido a la permanente mejora del producto.
 Note: These specifications are subject to change without notice due to continuous improvement.
 Note: SAMMIC se réserve le droit de modifier et améliorer ses fabrications sans préavis.