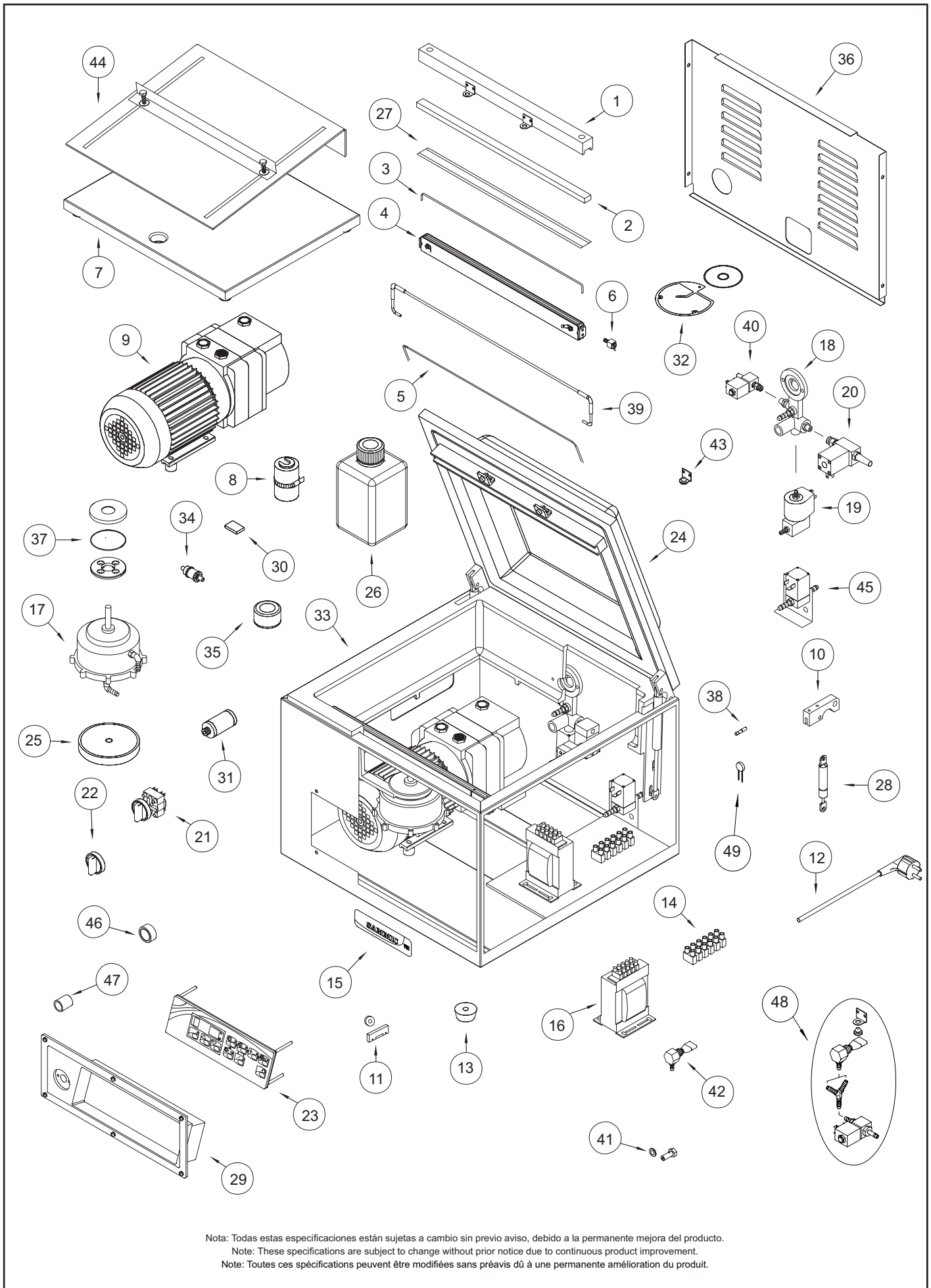


**ENVASADORA AL VACÍO
V- 402 SG/ V- 410 SG / V- 421 SG**
**VACUUM PACKAGING MACHINE
V- 402 SG/ V- 410 SG / V- 421 SG**
**MACHINE D'EMBALLAGE SOUS-VIDE
V- 402 SG/ V- 410 SG / V- 421 SG**

N.	Denominación	Description	Dénomination	Cod.
1	C. soporte almohadilla 416 mm	Silicon pad holder set 416 mm	Ens.support coussin 416 mm	2149001
2	Almohadilla de silicona 416 mm	Silicone pad 416 mm	Coussin en silicone 416 mm	2149202
3a	C. resistencia soldadura 416 mm	Seal element set 416 mm	Ens. résistance soudure 416 mm	2149203
3b	C. resistencia + corte 530 mm	Resistance + cutting set 530 mm	Ens. résistance + pré-découpe 530 mm	2149315
4a	C. barra soldadura 416 mm	Seal beam set 416 mm	Ens. barre de soudure 416 mm	2140303
4b	C. soldadura + corte 416 mm	Sealing & cutting set 416 mm	Ens. barre de soudure + pré-découpe 416 mm	2149010
5	Junta cierre	Lid gasket	Joint de couvercle	2149004
6	C. racord pasamuros	Grommet connector set	Ens. raccord passe mur	2149114
7	C. Plancha relleno	Insert plate set	Ens. plaque de niveau	2140614
8a	Condensador bomba 9 m3	Condenser pump 9 m3	Condensateur pompe 9 m3	2149164
8b	Condensador bomba 10 m3	Condenser pump 10 m3	Condensateur pompe 10 m3	2302620
8c	Condensador bomba 20 m3	Condenser pump 20 m3	Condensateur pompe 20 m3	2149405
9a	Bomba vacío 10 m3 (V-402-410)	Vacuum pump 10 m3 (V-402-410)	Pompe à vide 10 m3 (V-402-410)	2149271
9b	Bomba de vacío 20 m3 (V-421)	Vacuum pump 20 m3 (V-421)	Pompe à vide 20 m3 (V-421)	2142016
10	C. bisagra	Hinge set	Ens. charnière	2149225
11	C. interruptor magnético	Magnetic switch set	Ens. interrupteur magnetique	2419226
12	Cable manguera	Cord set	Ens. câble électrique	2141578
13	C. patas	Rubber foot set	Ens. pieds en caoutchouc	2149039
14	Regleta	Terminal strip	Réglette	2140281
15a	Adhesivo Sammic V-421	Adhesive Sammic V-421	Adhésif Sammic V-421	2140218
15b	Adhesivo Sammic V-402	Adhesive Sammic V-402	Adhésif Sammic V-402	2141577
16	Transformador soldadura	Seal transformer	Transformateur soudure	2140873
17	C. pistón de sellado	Sealing cylinder set	Ens. cylindre de soudure	2149187
18	C. aspiración	Aspiration set	Ens.d'aspiration	2149009
19	C. válvula soldadura	Seal valve set	Ens. électrovanne soudure	2149221
20	C. válvula descompresión	Decompression valve set	Ens. électrovanne décompression	2149222
21	C.interruptor	Switch set	Ens. interrupteur	2149015
22	C. maneta roja	Red knob set	Ens.bouton de commande rouge	2309024
23a	Teclado	Keyboard	Clavier	2140616
23b	C. placa electro. sensor	Sensor electronic board set	Ens. plaque électronique senseur	2140787
24a	C. campana (V-402)	Cover set (V-402)	Ens. cloche (V-402)	2149165
24b	C. campana (V-421)	Cover set (V-421)	Ens. cloche (V-421)	2149037
25	Membrana de pistón de sellado	Sealing cylinder membrane	Membrane de cylindre de soudure	2140531
26	Bidón de aceite	Oil container	Bidon d'huile	2149103
27	Banda adhesiva soldadura 416 mm	Seal beam tape 416 mm	Téflon de soudure 416 mm	2149002
28	Amortiguador	Shock absorber	Amortisseur	2141581
29	C. tablero de mandos	Keyboard set	Tableau de commande	2149021
30a	C. paletas bomba 9 m3	Rotor vanes set pump 9m3	Ailettes pompe 9 m3	2149028
30b	C. paletas bomba 10 m3	Rotor vanes set pump 10m3	Ailettes pompe 10 m3	2149211
30c	C. paletas bomba 20 m3	Rotor vanes set pump 20 m3	Ailettes pompe 20 m3	2149420
31a	Filtro escape bomba 9m3 /10m3	Filter pump-out 9 m3 /10m3	Filtre échapement pompe 9 m3 /10m3	2149119
31b	Filtro aire bomba 20 m3	Air filter vacuum pump 20 m3	Filtre air pompe 20 m3	2149410
32a	C. juntas-retenes bomba 9 m3	Seals set pump 9 m3	Ens. joints pompe 9 m3	2149032
32b	C. juntas-retenes bomba 10 m3	Seals set pump 10 m3	Ens. joints pompe 10 m3	2149274
32c	C. juntas-retenes bomba 20 m3	Seals set pump 20 m3	Ens. joints pompe 20 m3	2149415
33	C. carrocería	Body set	Ens. carrocerie	2140163
34	C. válvula anti-retorno	Non return valve set	Ens. valve anti-retour	2149120
35	Manguito M-19	Sleeve M-19	Manchon pompe M-19	2149016
36	Tapa trasera	Back panel	Panneau arrière	2140146
37	C. tapa pistón	Piston lid set	Ens. couvercle cylindre	2149022
38	Fusible 1 A	Fuse 1 A	Fusible 1 A	2149131
39	Varilla de cierre	Locking rod	Barrette de maintien cloche	2140918
40	C. válvula aire progresivo	Soft air valve set	Ens.électrovanne air progressif	2149223
41	C. válvula recircul. aceite	Oil recircul. valve set	Ens. valve recircul. d'huile	2149422
42	C. boquilla entrada gas (2)	Gas inlet opening set (2)	Ens. bec entrée gaz (2)	2149005
43	C. pisador bolsa (2)	Bag holders set (2)	Ens. vis maintien poche (2)	2149207
44	C. soporte líquidos	Liquid inser plate set	Ens. plaque pour liquides	2149020
45	Electroválvula de gas	Gas electrovalve	Électrovanne de gaz	2140352
46	C. rodamientos bomba	Pump bearing set	Ens. pompe roulements	2149089
47	Anillo retén	Stop ring	Bague d'arrêt	2149034
48	C.entrada gas	Gas inlet set	Ens. entree de gaz	2149220
49	Varistor 275V D20	Varistor 275V D20	Varistor 275 D20	2140181

V- 402 SG / V- 410 SG / V- 421 SG



Nota: Todas estas especificaciones están sujetas a cambio sin previo aviso, debido a la permanente mejora del producto.
 Note: These specifications are subject to change without prior notice due to continuous product improvement.
 Note: Toutes ces spécifications peuvent être modifiées sans préavis dû à une permanente amélioration du produit.