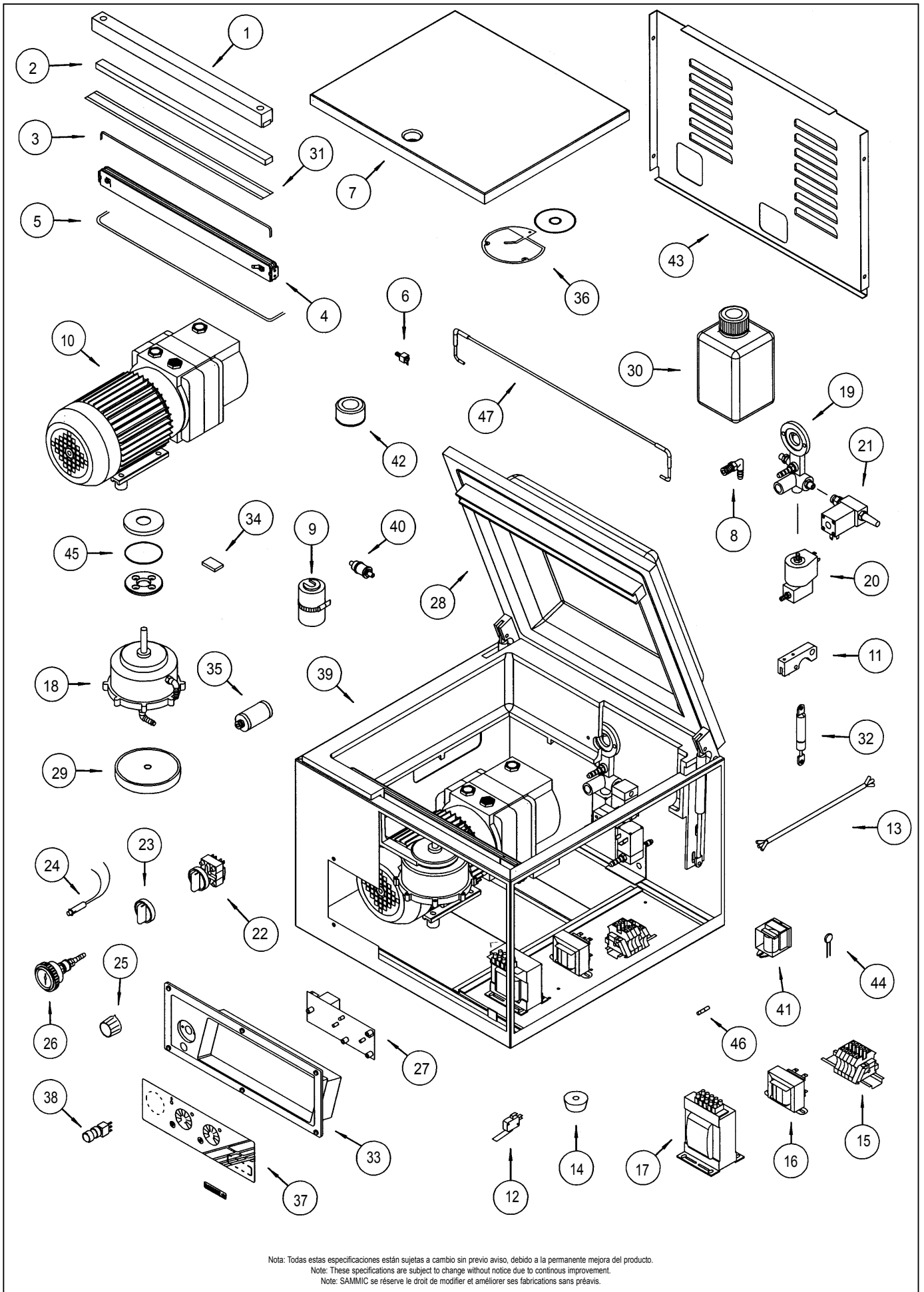


**ENVASADORA AL VACIO
V-401 T / V-420 T**

**VACUUM PACKAGING MACHINE MACHINE D'EMBALLAGE SOUS-VIDE
V-401 T / V-420 T**

N.	Denominación	Description	Dénomination	Cod.
1	Conjunto soporte almohadilla 416 mm	Silicon pad holder set 416 mm	Ensemble support coussin 416 mm	2149001
2	Almohadilla de silicona 416 mm	Silicone pad 416 mm	Coussin en silicone 416 mm	2149202
3	Conjunto resistencia soldadura 416 mm	Seal element set 416 mm	Ensemble résistance soudure 416 mm	2149203
4a	Conjunto barra soldadura 416 mm	Seal beam set 416 mm	Ensemble barre de soudure 416mm	2140303
4b	Conjunto soldadura + corte 416 mm	Sealing & cutting set 416 mm	Ens. barre de soudure + pré-découpe 416 mm	2149010
5	Junta cierre	Lid gasket	Joint de couvercle	2149004
6	Conjunto racord pasamuros	Grommet connecter set	Ensemble raccord passe mur	2149114
7	Plancha	Insert plate	Plaque de niveau	2140612
8	Codo 90 G 1/8	90 G 1/8 elbow	Coude 90 G 1/8	2140261
9a	Condensador bomba 9 m ³	Condenser pump 9 m ³	Condensateur pompe 9 m ³	2149164
9b	Condensador bomba 20 m ³	Condenser pump 20 m ³	Condensateur pompe 20 m ³	2149405
10a	Bomba vacío 9 m ³ (V-401T)	Vacuum pump 9 m ³ (V-401T)	Pompe à vide 9 m ³ (V-401T)	2149161
10b	Bomba de vacío 20 m ³ (V-420T)	Vacuum pump 20 m ³ (V-420T)	Pompe à vide 20 m ³ (V-420T)	2142016
11	Conjunto bisagra	Hinge set	Ensemble charnière	2149006
12	Microrruptor	Microswitch	Microrrupteur	2140540
13	Cable manguera	Cord set	Ensemble câble électrique	2140486
14	Conjunto patas	Rubber foot set	Ensemble pieds en caoutchouc	2149039
15	Conjunto bornes conexión	Conector	Connecteur	2149107
16	Transformador maniobra	Operation transformer	Transformateur commande	2140864
17	Transformador soldadura	Seal transformer	Transformateur soudure	2140873
18	Conjunto pistón de sellado	Sealing cylinder set	Ensemble cylindre de soudure	2149187
19	Conjunto aspiración	Aspiration set	Ensemble d'aspiration	2149009
20	Conjunto válvula soldadura	Seal valve set	Ensemble électrovanne soudure	2149033
21	Conjunto válvula descompresión	Decompression valve set	Ensemble électrovanne décompression	2149027
22	Conjunto interruptor	Switch set	Ensemble interrupteur	2149015
23	Conjunto maneta roja	Red knob set	Ensemble commande rouge	2309024
24	Conjunto piloto rojo	Red lamp set	Ensemble lampe rouge	2310131
25	Conjunto manetas	Knobs set	Ensemble de commandes	2149109
26	Conjunto vacuómetro	Vacuumetre set	Ensemble sousvidemetre	2149118
27	Placa electrónica	Electronic print	Circuit électronique	2141485
28a	Conjunto campana (V-401T)	Cover set (V-401T)	Ensemble cloche (V-401T)	2149165
28b	Conjunto campana (V-420T)	Cover set (V-420T)	Ensemble cloche (V-420T)	2149037
29	Membrana de pistón de sellado	Sealing cylinder membrane	Membrane de cylindre de soudure	2140531
30	Bidón de aceite	Oil container	Bidon d'huile	2149103
31	Banda adhesiva soldadura 416 mm	Seal beam tape 416 mm	Téflon de soudure 416 mm	2149002
32	Amortiguador	Shock absorber	Amortisseur	2141551
33a	Conjunto tablero de mandos (V-401T)	Keyboard set (V-401T)	Tableau de commande (V-401T)	2149025
33b	Conjunto tablero de mandos (V-420T)	Keyboard set (V-420T)	Tableau de commande (V-420T)	2149023
34a	Conjunto paletas bomba 9 m ³	Rotor vanes set pump 9m ³	Ailettes pompe 9 m ³	2149028
34b	Conjunto paletas bomba 20 m ³	Rotor vanes set pump 20 m ³	Ailettes pompe 20 m ³	2149420
35a	Filtro aire bomba 9m ³	Air filter vacuum pump 9 m ³	Filtre air pompe 9 m ³	2149119
35b	Filtro aire bomba 20 m ³	Air filter vacuum pump 20 m ³	Filtre air pompe 20 m ³	2149410
36a	Conjunto juntas-retenes bomba 9 m ³	Seals set pump 9 m ³	Ensemble joints pompe 9 m ³	2149032
36b	Conjunto juntas-retenes bomba 20 m ³	Seals set pump 20 m ³	Ensemble joints pompe 20 m ³	2149415
37	Conjunto placa adhesiva mandos	Adhesive display panel set	Ens. plaque adhésive tableau de commande	2149213
38	Conjunto pulsador paro	Stop button set	Ensemble interrupteur d'arrêt	2149035
39	Conjunto carrocería	Body set	Ensemble carrocerie	2140131
40	Conjunto válvula anti-retorno	Non return valve set	Ensemble valve anti-retour	2149120
41	Relé	Relay	Relais	4301854
42	Manguito M-19	Sleeve M-19	Manchon pompe M-19	2149016
43	Tapa trasera	Back panel	Panneau arrière	2140785
44	Varistor	Varistor	Varistor	2149192
45	Conjuto tapa pistón	Piston lid set	Ensemble couvercle cylindre	2149022
46a	Fusible 1 A	Fuse 1 A	Fusible 1 A	2149131
46b	Fusible 6.3 A	Fuse 6.3 A	Fusible 6.3 A	2149190
47	Varilla de cierre	Locking rod	Barrette de maintien cloche	2140918



Nota: Todas estas especificaciones están sujetas a cambio sin previo aviso, debido a la permanente mejora del producto.
 Note: These specifications are subject to change without notice due to continuous improvement.
 Note: SAMMIC se réserve le droit de modifier et améliorer ses fabrications sans préavis.