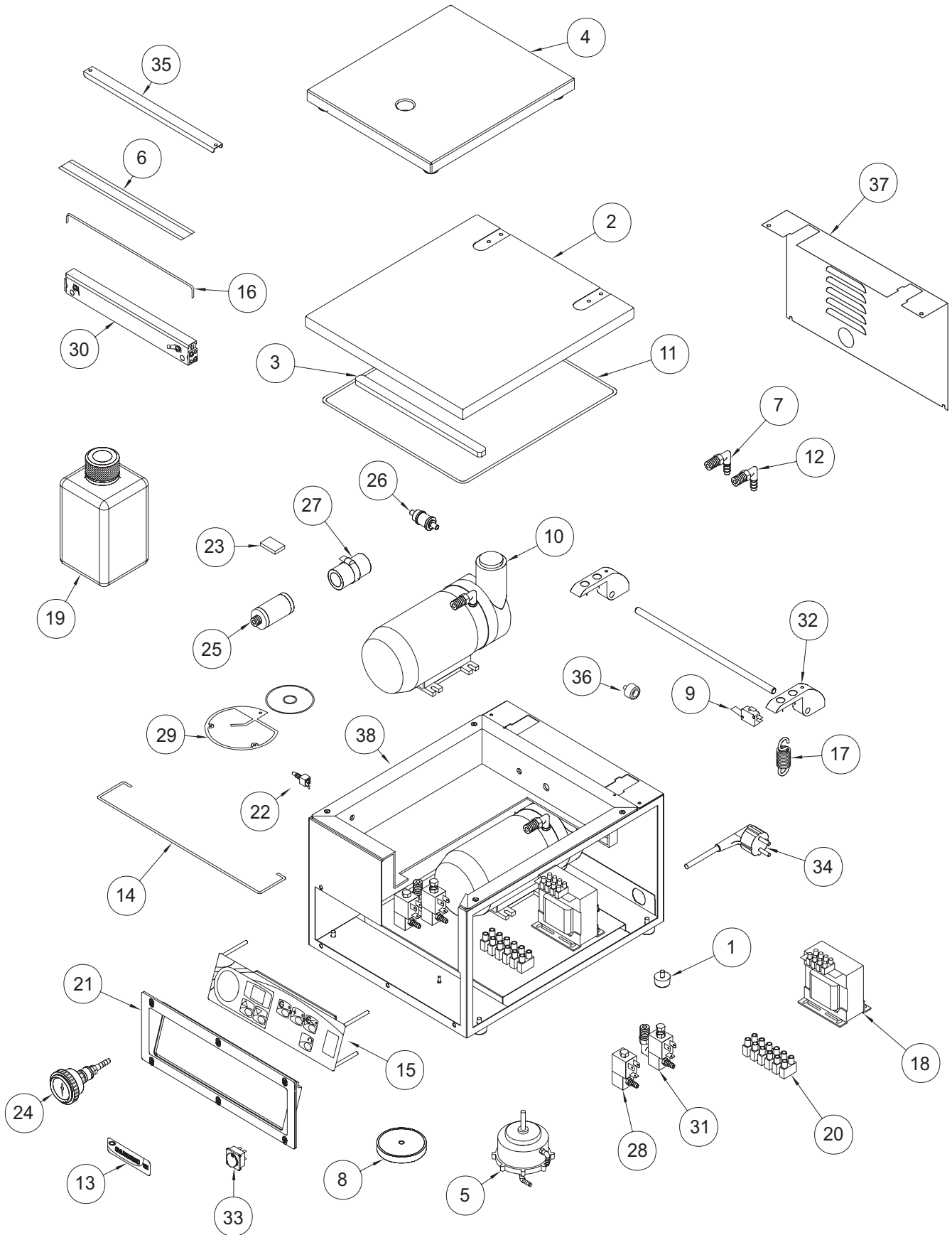


**ENVASADORA AL VACÍO
V- 201 T**
**VACUUM PACKAGING MACHINE
V- 201 T**
**MACHINE D'EMBALLAGE SOUS-VIDE
V- 201 T**

N.	Denominación	Description	Dénomination	Cod.
1	C. patas	Rubber foot set	Ens. pieds en caoutchouc	2009313
2	Campana	Cover	Cloche	2149280
3	Almohadilla de silicona	Silicon pad	Coussin en silicone	2140020
4	C. plancha relleno	Insert plate set	Ens. plaque de niveau	2140023
5	C. pistón de sellado	Sealing cylinder set	Ens. cylindre de soudure	2140029
6	Banda adhesiva soldadura	Seal beam tape	Téflon de soudure	2149101
7	Codo 90 G 1/8	90 G 1/8 elbow	Coude 90 G 1/8	2140261
8	Membrana de pistón de sellado	Sealing cylinder membrane	Membrane de cylindre de soudure	2149145
9	Microrruptor	Microswitch	Microrrupteur	2140540
10	Bomba vacío 3 m3	Vacuum pump 3 m3	Pompe à vide 3 m3	2141395
11	Junta cierre	Lid gasket	Joint calage cloche	2141413
12	Codo 90 G 1/4	90 G 1/4 elbow	Coude 90 G 1/4	2141430
13	Adhesivo Sammic V-201	Adhesive Sammic V-201	Adhésif Sammic V-201	2140003
14	Varilla de cierre	Locking rod	Barrette de maintien cloche	2141472
15a	Teclado	Keyboard	Clavier	2140032
15b	C. placa electro V-201/ 253	V-201/253 electronic board set	Ens. plaque électronique V-201/253	2140035
16	C. resistencia soldadura	Sealing element set	Ens. résistance soudure	2149115
17	Muelle tapa	Spring cover lock	Ressort cloche	2149148
18	Transformador soldadura	Seal transformer	Transformateur soudure	2141530
19	Bidón de aceite	Oil container	Bidon d'huile	2149103
20	Regleta	Terminal strip	Réglette	2140281
21	C. tableros de mandos	Keyboard set	Tableau de commande (Cadre)	2149252
22	C. racord pasamuros	Grommet connector set	Ens. raccord passe-mur	2149114
23	C. paletas bomba 3 m3	Rotor vanes set pump 3 m3	Ailettes pompe 3 m3	2149117
24	C. vacuómetro	Vacuometre set	Ens. sous-videmetre	2149118
25	Filtro escape bomba 3/6 m3	Filter pump-out 3/6 m3	Filtre échapement pompe 3/6 m3	2149138
26	C. válvula antirretorno	Non return valve set	Ens. valve anti-retour	2149120
27	Condensador	Condenser	Condensateur	2149121
28	C. válvula descompresión	Decompression valve set	Ens. valve décompression	2149250
29	Juntas-retenes bomba 3 m3	Seals set pump 3 m3	Ens. joints pompe 3 m3	2149123
30	C. barra soldadura	Sealing beam set	Ens. barre soudure	2149141
31	C. válvula soldadura	Seal valve set	Ens. valve soudure	2149251
32	C. bisagras	Hinge-joint set	Ens. charnières	2149143
33	Interruptor negro	Black switch	Interrupteur noir	2140282
34	Manguera con enchufe	Cord and plug set	Ens. câble et prise	4420160
35	Soporte silicona	Silicon holder	Support silicone	2140025
36	C. taco goma	Rubber slab set	Ens. taquet caoutchouc	2002916
37	Tapa trasera	Back panel	Panneau arrière	2140006
38	C. carrocería	Body set	Ens. carrocerie	2140004



Nota: Todas estas especificaciones están sujetas a cambio sin previo aviso, debido a la permanente mejora del producto.
 Note: These specifications are subject to change without prior notice due to continuous product improvement.
 Note: Toutes ces spécifications peuvent être modifiées sans préavis dû à une permanente amélioration du produit.