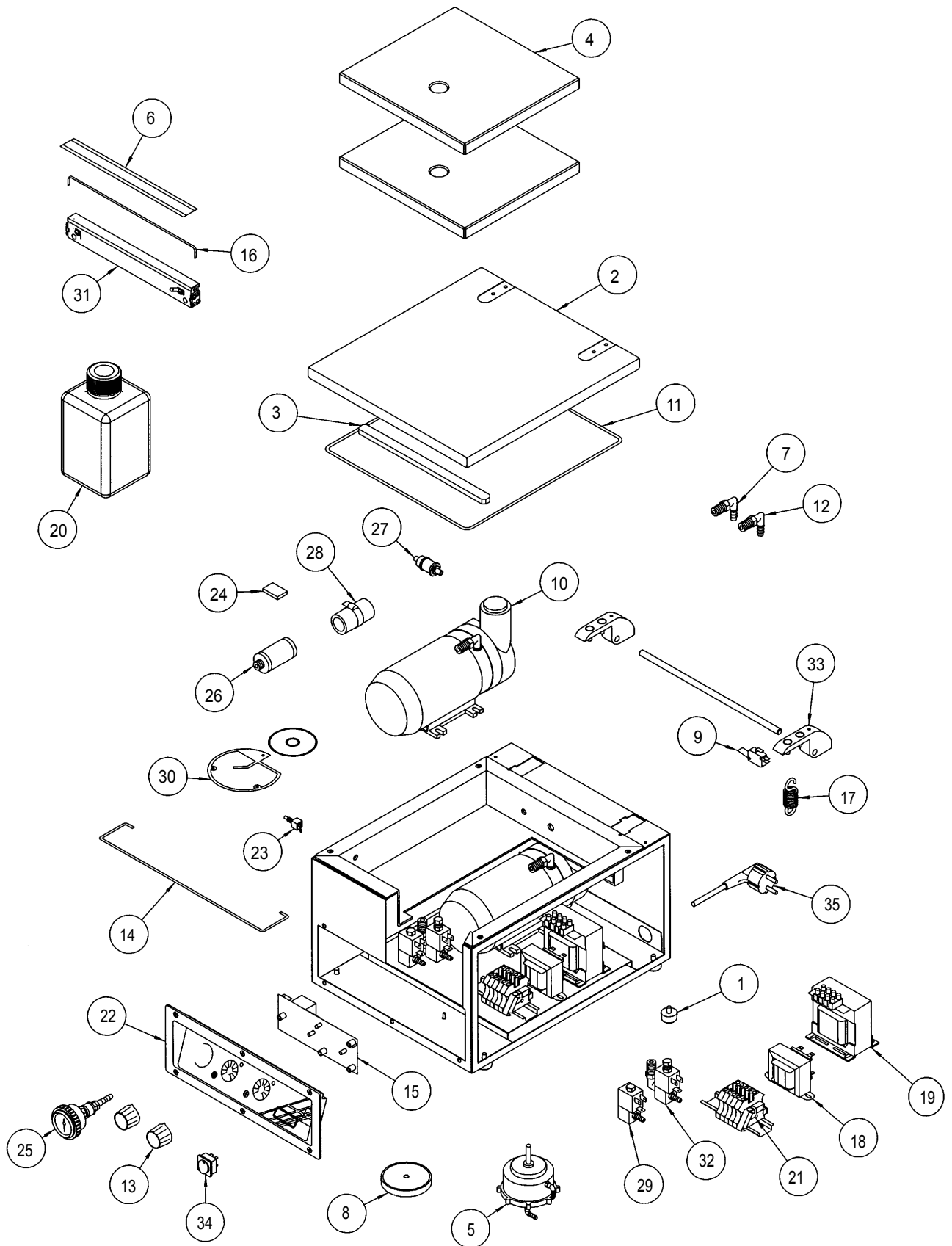


**ENVASADORA AL VACIO
V-200 T**

**VACUUM PACKAGING MACHINE
V-200 T**

**MACHINE D'EMBALLAGE SOUS-VIDE
V-200 T**

N.	Denominación	Description	Dénomination	Cod.
1	Conjunto patas	Rubber foot set	Ensemble pieds en caoutchouc	2059070
2	Campana	Cover	Cloche	2140018
3	Almohadilla de silicona	Silicon pad	Coussin en silicone	2140020
4	Plancha de relleno	Insert plate	Plaque de niveau	2140024
5	Conjunto pistón de sellado	Sealing cylinder set	Ensemble cylindre de soudure	2140029
6	Banda adhesiva soldadura	Seal beam tape	Téflon de soudure	2140126
7	Codo 90 G 1/8	90 G 1/8 elbow	Coude 90 G 1/8	2140261
8	Membrana de pistón de sellado	Sealing cylinder membrane	Membrane de cylindre de soudure	2149145
9	Microrruptor	Microswitch	Microrrupteur	2140540
10	Bomba vacío 3 m ³	Vacuum pump 3 m ³	Pompe à vide 3 m ³	2141395
11	Junta cierre	Lid gasket	Joint calage cloche	2149144
12	Codo 90 G 1/4	90 G 1/4 elbow	Coude 90 G 1/4	2141430
13	Conjunto manetas	Knobs set	Ensemble boutons de commandes	2141458
14	Varilla de cierre	Locking rod	Barrette de maintien cloche	2141472
15	Placa electrónica	Electronic print	Circuit électronique	2141485
16	Conjunto resistencia soldadura	Sealing element set	Ensemble résistance soudure	2149115
17	Muelle tapa	Spring cover lock	Ressort cloche	2141518
18	Transformador maniobra	Operation transformer	Transformateur commande	2141525
19	Transformador soldadura	Seal transformer	Transformateur soudure	2141530
20	Bidón de aceite	Oil container	Bidon d'huile	2149103
21	Conjunto bornes conexión	Connector	Connecteur	2149108
22	Conjunto tableros de mandos	Keyboard set	Tableau de commande	2149113
23	Conjunto racord pasamuros	Grommet connector set	Ensemble raccord passe-mur	2149114
24	Conjunto paletas bomba 3 m ³	Rotor vanes set pump 3 m ³	Ailettes pompe 3 m ³	2149117
25	Conjunto vacuómetro	Vacuometre set	Ensemble sous-videmetre	2149118
26	Filtro aire bomba 3/10 m ³	Air filter vacuum pump 3/10 m ³	Filtre-à-air pompe 3/10 m ³	2149119
27	Conjunto válvula antirretorno	Non return valve set	Ensemble valve anti-retour	2149120
28	Condensador	Condenser	Condensateur	2149121
29	Conjunto válvula descompresión	Decompression valve set	Ensemble valve décompression	2149122
30	Juntas-retenes bomba 3 m ³	Seals set pump 3 m ³	Ensemble joints pompe 3 m ³	2149123
31	Conjuto barra soldadura	Sealing beam set	Ensemble barre à soudure	2149141
32	Conjunto válvula soldadura	Seal valve set	Ensemble valve soudure	2149124
33	Conjunto bisagras	Hinge-joint set	Ensemble charnières	2149143
34	Interruptor bipolar LED IR2-4	Main switch LED IR2-4	Interrupteur général LED IR2-4	2306536
35	Manguera con enchufe	Cord and plug set	Ensemble cable et prise	4420035



Nota: Todas estas especificaciones están sujetas a cambio sin previo aviso, debido a la permanente mejora del producto.
 Note: These specifications are subject to change without notice due to continuous improvement.
 Note: SAMMIC se réserve le droit de modifier et améliorer ses fabrications sans préavis.