

**ENVASADORA AL VACÍO
SV-6000S**
**VACUUM PACKAGING MACHINE
SV-6000S**
**MACHINE D'EMBALLAGE SOUS-VIDE
SV-6000S**

N.	Denominación	Description	Dénomination	Cod.
1	Válvula salida aceite (conj.)	Oil outlet valve set	Valve sortie huile (Ens.)	2149218
2	Prensaestopas bim M-25x1.5	Stuffing box bim M-25x1.5	Presse-étoupes BIM M-25x1. 5	2141783
3	Válvula soldadura V-641 (conj.)	Sealing valve set	Électrovanne de soudure (Ens.)	2149304
4	Juegos codos y (conj.)	Y elbows set	Coudes "Y" (Ens.)	2149129
5	Guía muelle SV-6000 (conj.)	Spring guide SV-6000 set	Ressort supérieur	2149573
6	Rueda fija SV-6000 (conj.)	Fixed castor SV-6000	Roue fixe SV-6000	2149552
7	Junta labio silicona 12 (conj.)	Silicone lip gasket 12	Joint lèvres silicone 12 (Ens.)	2149575
8	Rodamiento FYTB 25 TF (conj.)	Bearing FYTB 25TF	Roulement FYTB 25TB	2149559
9	Imán SV-6000 (conj.)	Magnet SV-6000	Aimant SV-6000	2149571
10	Caja tablero mandos SV	Keyboard box SV	Boîte tableau de commande SV	2142536
11	Tensor muelle SV-6000 (conj.)	Spring tightening SV-6000	Ressort tendeur SV-6000	2149574
12a	Bomba vacío 100m3 400/50/3 (conj.)	Vacuum pump 100m3 400/50/3	Pompe à vide 100m3 400/50/3	2149378
12b	Bomba vacío 155m3 220-400/50-60/3 (conj.)	Vacuum pump 155m3 220-400/50-60/3	Pompe à vide 155m3 220-400/50-60/3	2149596
12c	Bomba vacío 100m3 208-240/60/3 (conj.)	Vacuum pump 100m3 208-240/60/3	Pompe à vide 100m3 208-240/60/3	2149379
13	Brazo campana SV-6000 (conj.)	Cover arm SV-6000	Bras cloche SV-6000	2149564
14	Válvula atmósfera progresiva V-641 (conj.)	Progressive air valve set	Électrovanne air progressive (Ens.)	2149302
15	Bidon de aceite SAE30 (2 x 1l)	Oil sae30 (2x1l)	Bidon d'huile SAE30 (2x1l)	2149049
16	Muelle SV-6000 (conj.)	Spring SV-6000	Ressort SV-6000	2149572
17	Pisador bolsa SV-6000 (conj.)	Bag retainer set SV-6000	Pice poche SV-6000 (Ens.)	2149568
18	Placa electrónica SV sensor	Print SV sensor	Plaque électronique SV sensor	2149497
19	Electroválvula vacío 230V (conj.)	Vacuum electrovalve 230V set	Electrovanne de vide 230 (Ens.)	2149580
20	Tirador campana SV-6000	Cover handle SV-6000	Poignée cloche SV-6000	2149550
21	Tensor SV-6000 (conj.)	Tensor set SV-6000	Tendeur SV-6000 (Ens.)	2149370
22	Tablero mandos SV-400S (conj.)	Keyboard set SV-400S	Tableau de commande SV-400S	2142530
23	Fusible cerámico 5x20 10a (conj.)	10a fuse 5x20	Fusible 5x20 10 A	2149057
24	Pistón SV-6000 (conj.)	Sealing cylinder set SV-6000	Cylindre de soudure SV-6000	2149494
25	Filtro aceite 40/60m3/h	Filter (oil, vac. pump) 40m3	Filtre huile pompe 40 m3	2149078
26	Anillo retén 100m3	Stop ring 100M3	Bague étanchéité 100 m3	2149198
27	Juntas+retenes 63 m3/h (conj.)	Pump seals set 63 m3	Jointts pompe 63 m3 (Ens.)	2149065
28	Prensaestopas poliamida PG.29	Stuffing box pg.29	Presse-étoupes polyamide pg. 29	2306346
29	Manguito acoplamo.63 m3/h	Sleeve pump 63 m3	Manchon pompe 63 m3	2149077
30	Rodamientos 63 m3/h (conj.)	Vacuum pump bearings set 63 m3	Roulements pompe 63 m3 (Ens.)	2149053
31	Filtro escape 100m3/4	Filter (air, vac. pump) 100m3	Filtre air pompe 100 m3	2149184
32	Interruptor (conj.)	Switch set	Interrupteur (Ens.)	2319215
33	Banda adh. soldadura 1100mm	Seal beam tape 1100 mm	Teflon de soudure 1100mm	2141772
34	Amarre resistencia (conj.)	Element tied set	Attache résistance	2149365
35a	Resist.soldadura d(856) (conj.)	Sealing element set 854 mm	Résistance soudure 854 mm (Ens.)	2149175
35b	Resistencia + corte (856) (conj.)	Element+cutting set (856)	Résistance + pré-découpe 856mm (Ens.)	2149316
36	Bobina válvula descompresión	Decompression valve coil	Bobine électrovanne 230 volts	2149194
37	Membrana piston Ø75	Cylinder membrane Ø75	Membrane cylindre Ø75	2142554
38	Válvula descompresión SV-800 (conj.)	Decompression valve set SV-800	Électrovanne décompression SV-800 (Ens.)	2149444
39	Racord toma gas SV-6000 (conj.)	Gas inlet racord	Raccord entrée de gaz	2149604
40	Paletas bomba 100m3/h (conj.)	Pump rotor vanes set 100 m3	Ailettes pompe 100 m3	2149177
41	Teclado sensor SV	Sensor Keyboard	Clavier sensor	2149498
42	Varistor 275V D20	Varistor 275V D20	Varistor 275V D20	2149576
43	Prensaestopas M-20X1,5 L-15	Stuffing box set M-20X1,5 L-15	Presse-étoupes M-20X1,5 L-15	2149566
44	Electroválvula gas SV-6000	Gas Electrovalve SV-6000	Electrovanne gaz SV-6000	2149602
45	Distribuidor gas SV-6000	Tas stirrer SV-6000	Distributeur de gaz SV-6000	2149567
46	Tapa trasera SV-6000	Back cover SV-6000	Couvercle arrière SV-6000	2144106
47a	Barra soldadura SV-6000	Sealing beam	Barre soudure	2149556
47b	Barra soldadura + corte SV-6000	Sealing beam & cutting set SV-6000	Barre soudure+pré-découpe SV-6000	2149557
48	Plancha relleno SV-6000	Inser plate SV-6000	Plaque de niveau SV-6000	2149563
49	Sensor magnético SV-6000	Magnetic sensor SV-6000	Senseur magnétique SV-6000	2149570
50	Eje Brazo SV-6000	Arm shaft SV-6000	Axe bras SV-6000	2149561
51	Cable manguera trifásico	Hose wire three phase	Câble gaine 3~	2149581
52	Rueda giratoria con freno SV-6000	Caster with brake	Roulette avec frein	2149551

**ENVASADORA AL VACÍO
SV-6000S**

**VACUUM PACKAGING MACHINE
SV-6000S**

**MACHINE D'EMBALLAGE SOUS-VIDE
SV-6000S**

N.	Denominación	Description	Dénomination	Cod.
53	Plancha relleno inferior SV-6000	Bottom Inset plate SV-6000	Plaque de niveau inférieur SV-6000	2149562
54	Almohadilla 25x10 "T"	Pad 25x10 "T"	Coussin 25x10 "T"	2149582
55	Tapón mesa SV-6000	table plug SV-6000	Bouchon table SV-6000	2149565
56	Soporte almohadilla SV-6000	Pad holder set SV-6000	Support coussin SV-6000	2149560
57	Pie de bomba 100m3	Foot (vacuum pump 100m3)	Pied pompe 100 m3	2149256
58	Tapa bomba izda. V-820	Cover (pump, left) V-820	Couvercle pompe gauche V-820	2141654
59	Relé térmico 7,5-11	Thermal relay 7,5-11	Relais thermique 7,5-11	2149583
60	Transformador soldadura 208-230/20-25-32	Sealing transformer 208-230/20-25-32	Transformateur soudure 208-230/20-25-32	2149584
61	RC contactor bobina 110-250	Contacting bobin RC 110-250	RC Contacteur serpentín 110-250	2149586
62	Relé con base 4P 6A/230V	Relay with base	Relais avec base	2149585
63	Bornes conexión	Connector set	Branchement bornes	2149577
64	Contacto A16-4000 230V 50 (conj.)	Contact set A16-4000 230V 50	Contacteur A16-4000 230V 50 (Ens.)	2319447
65	Contacto (c.) A9-4000 220-230/50	Contact set A9-4000 220-230/50	Contacteur A9-4000 220-230/50 (Ens.)	4038058
66	Tapones+visor env. >20m3 (conj.)	Sight-plugs set (>420)	Bouchons viseur (Ens.)	2149414
67	Válvula recirculación aceite kb (conj.)	Oil recirculation valve set	Valve récirculation huile (Ens.)	2149421
68	Portafusible + fusible 5x20 10A	Fuse holder + fuse 5x20 10A	Porte fusible + fusible 5x20 10A	2149587
69	Casquillo sint. 20-30-20	Sint. Socket 20-30-20	Baque sint. 20-30-20	2149589
70	Casquillo sint. 12-16-25	Sint. Socket 12-16-25	Baque sint. 12-16-25	2149590
71	Armario eléctrico SV-6000	electrical cabinet	cabinet électrique	2149591
72	Campana SV-6000	Cover set SV-6000	Cloche SV-6000	2149553
73	Tubo silicona(5mm)	Tube (silicone)(5mm)	Tuyau silicone (5mm)	2149008
74	Tubo silicona(6mm)	Tube (silicone)(6mm)	Tuyau silicone(6mm)	2149059
75	Cableado	Electric wiring	Câblage	2149592
76	Cable soldadura	Weld wire set	Câble soudure (Ens.)	2149593
77	Conexión TRS 4-6-4	Connection TRS 4-6-4	Connexion TRS 4-6-4	2149594
78	Relé térmico 10-14 A	Thermal relay 10-14 A	Relais thermique 10-14 A	2149598
79	Pie nivelador SV-6000 (conj.)	Leveling food set SV-6000	Pied de nivellement SV-6000 (Ens.)	2149599
80	Distribuidor gas simple SV-6000 (conj.)	Simple gas stirrer set SV-6000	Distributeur de gaz simples SV-6000	2149605
81	Electroválvula soldadura auxiliar (conj.)	Auxiliary sealing electrovalve set	Electrovanne soudure auxiliaire (Ens.)	2149600

 **sammic**

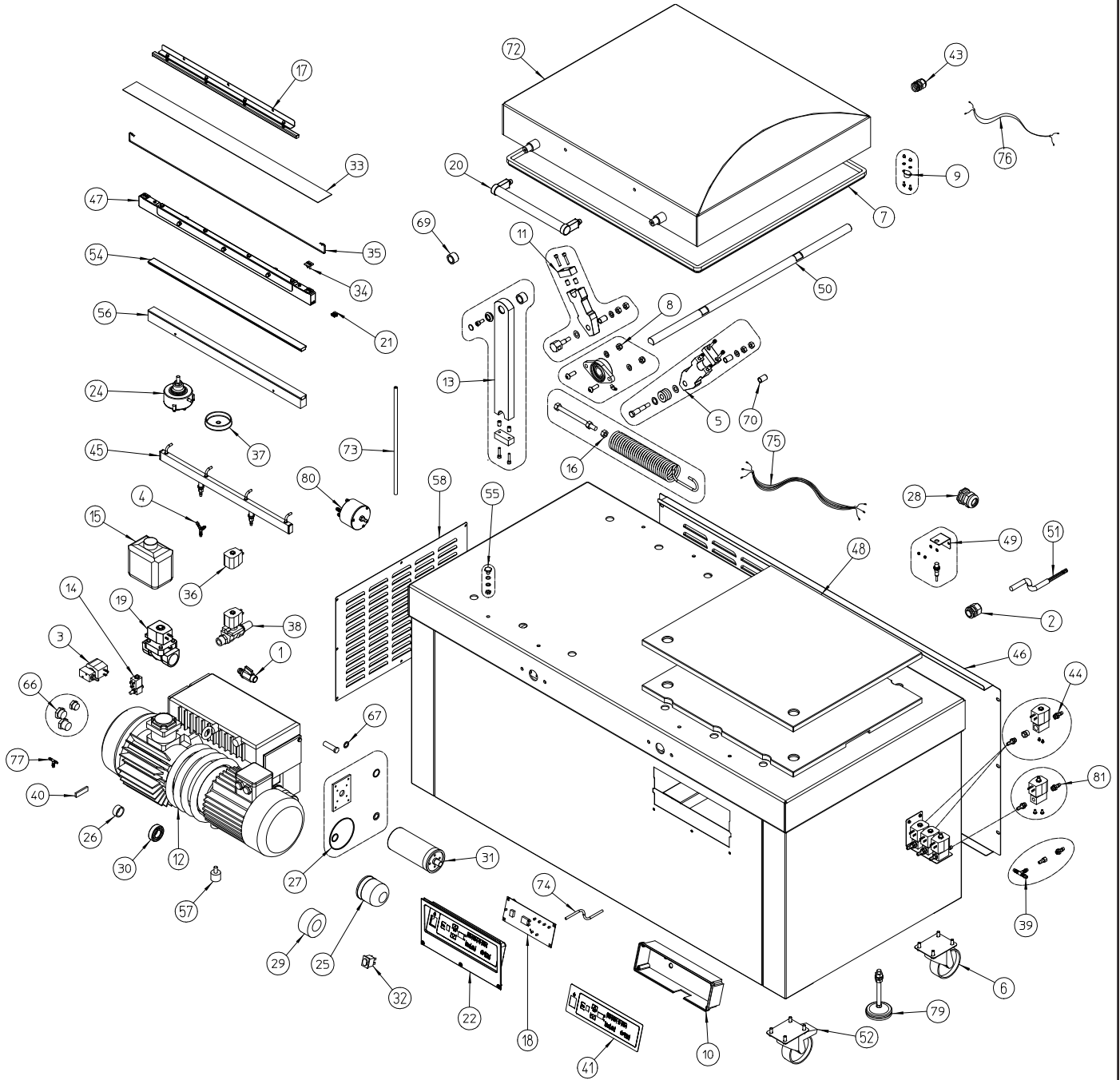


UNE-EN ISO 9001

SAMMIC, S.L. Basarte, 1 · 20720 AZKOITIA

Nota: Todas estas especificaciones están sujetas a cambio sin previo aviso, debido a la permanente mejora del producto.
Note: These specifications are subject to change without prior notice due to continuous product improvement.
Note: Toutes ces spécifications peuvent être modifiées sans préavis dû à une permanente amélioration du produit.

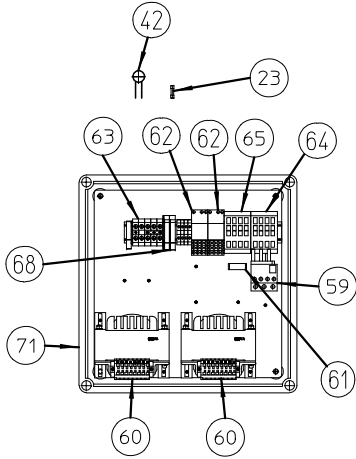
SV-6000S



SV-6000S

SV-6160S

SV-6100S



SV-6160S 380/60/3

SV-6160S 220/60/3

