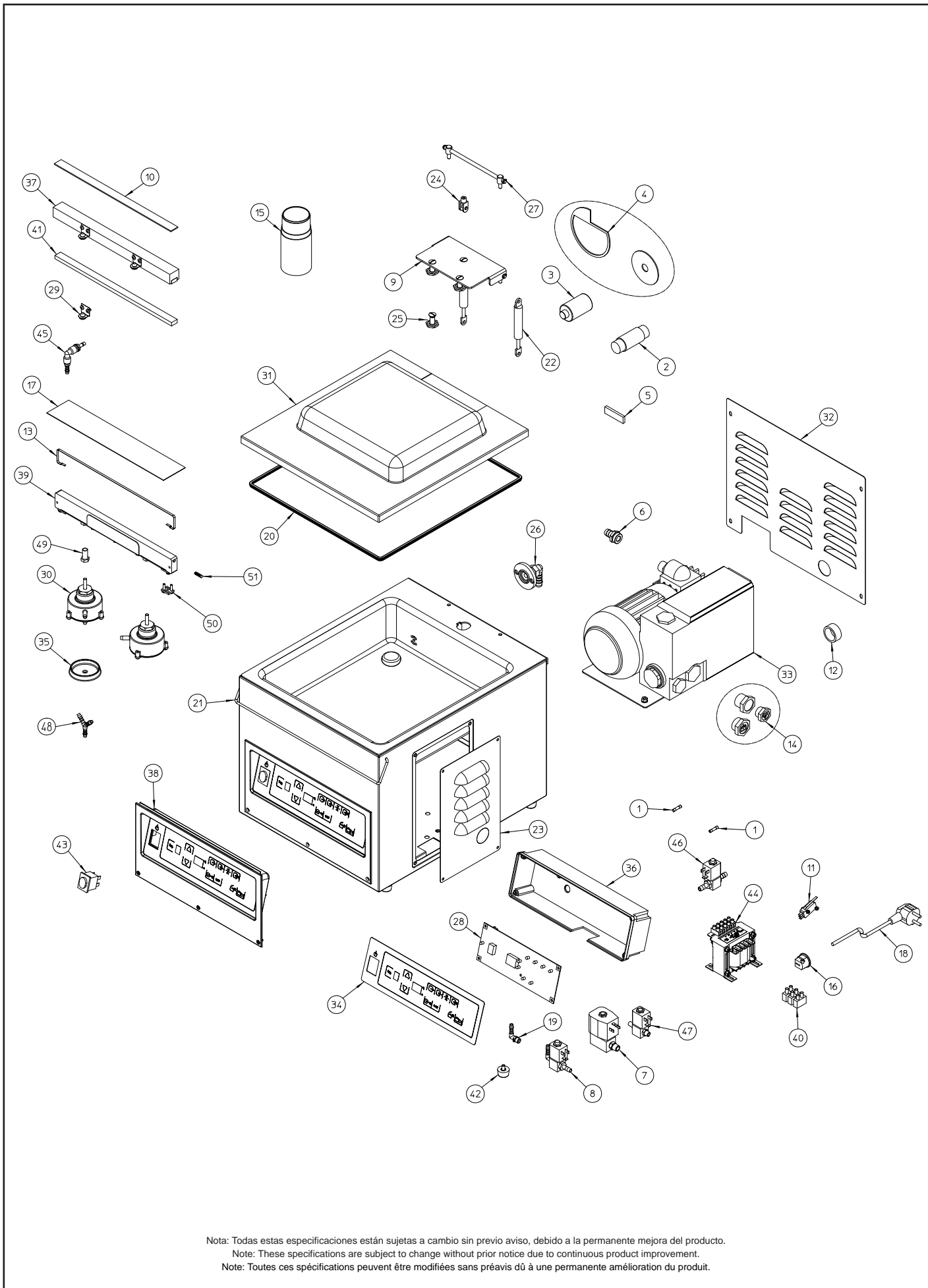


**ENVASADORA AL VACÍO
SV-310S**
**VACUUM PACKAGING
MACHINE SV-310S**
**MACHINE A EMBALLER SOUS-VIDE
SV-310S**

N.	Denominación	Description	Dénomination	Cod.
1a	Fusible Ø5X20 0.63 A (conj.)	Fuse set Ø5X20 0.63 A	Fusible Ø5X20 0.63A (Ens.)	2312877
1b	Fusible cerámico 5x25 10a (conj.)	10a fuse	Fusible 10 A	2149057
2	Condensador bomba Busch 10 m ³	Capacitor bomba BUSCH 10 m ³	Condensateur pompe Busch 10 m ³	2149164
3	Filtro aire bomba 9m ³	Filter (air, vac. pump) 9m ³	Filtre à air 9m ³	2149119
4	Juntas-ret.bomba 10m ³ (conj.)	Pump seals set 10 m ³	Joint pompe 10m ³ (Ens.)	2149274
5	Paletas bomba 9/10m ³ /h (conj.)	Pump rotor vanes set 9/10 m ³	Ailettes pompe 9/10 m ³ (Ens.)	2149028
6	Racord espiga 1/2" de 14 (10m ³)	Spin racord 1/2" (10m ³)	Raccord 1/2" (10m ³)	2142412
7	Válvula descompresión (400) (conj.)	Decompres. valve V-402/421sg	Électrovanne décompression (Ens.)	2149222
8	Válvula soldadura V-253 (conj.)	Sealing valve set	Valve soudure (Ens.)	2149251
9	Soporte bisagra SV-300 (conj.)	Hinge holder set SV-300	Support charnière SV-300 (Ens.)	2149336
10	Adhesivo doble cara	Double face adhesive	Adhésif double face	2149320
11	Micro amortiguador SV (conj.)	Shock absorber micro set	Micro amortisseur (Ens.)	2149284
12	Anillo retén 010-021-B	Stop ring 010-021-b	Bague étanchéité 010-021-b	2149034
13	Resistencia SV-300	Element SV-300	Résistance SV-300	2149408
14	Tapones+visor env. >20m ³ (conj.)	Sight-plugs set (>420)	Bouchons viseur (Ens.)	2149414
15	Bidón de aceite 250 cc	Oil container 250 cc	Bidon d'huile 250 cc	2149300
16	Pasamuros	Grommet	Passe mûr	2330040
17	Banda adh. soldadura 854mm	Seal beam tape 854 mm	Teflon de soudure 854 mm	2141772
18	Cable manguera env. monofásico	Hose wire single phase	Câble gaine monophasé	2141578
19	Codo 90 g wes6 R-1/8	Elbow 90 g wes6 R-1/8	Coude 90 g wes6 R-1/8	2140261
20	Junta campana V-253	Lid gasket V-253	Joint calage V-253	2149144
21	Varilla cierre SV-300	Locking rod SV-300	Barrette de maintien cloche SV-300	2142306
22	Amortiguador 450N	Shock absorber 450n	Amortisseur 450n	2142331
23	Tapa aceite SV-300	Oil plug SV-300	Couvercle huile SV-300	2142304
24	Enganche amortiguador V-640	Shock absorber coupler V-6xx	Crochet amortisseur	2141085
25	Tuerca campana SV (conj.)	Cover washer set SV	Écrou cloche SV (Ens.)	2149401
26	Aspiración SV-200 (conj.)	Intake set SV-200	Aspiration SV-200 (Ens.)	2149407
27	Eje bisagra SV-200/300 (conj.)	Hinge shaft set SV-200/300	Axe charnières SV-200/300 (Ens.)	2149402
28	Placa electrónica SV-S	Electronic board set SV-S	Plaque électronique SV-S	2149497
29	Pisador muelle SV (conj.)	Spring lever set SV	Levier ressort SV (Ens.)	2149427
30	Pistón SV-200/300 (conj.)	Sealing cylinder set SV-200/300	Cylindre soudure SV-200/300 (Ens.)	2149491
31	Campana SV-300 (conj.)	Cover set SV-300	Cloche SV-300 (Ens.)	2149334
32	Tapa trasera SV-300	Back cover SV-300	Couvercle arrière SV-300	2142303
33	Bomba vaciado 10m ³	Vacuum pump 10m ³	Pompe à vide 10m ³	2149323
34	Teclado SV-S	Keyboard SV-S	Clavier SV-S	2149498
35	Membrana pistón Ø55	Cylinder membrane Ø55	Membrane cylindre Ø55	2142154
36	Caja tablero mandos SV	Keyboard box SV	Boîte tableau de commande SV	2142536
37	Soporte almohadilla SV-300 (conj.)	Pad holder set SV-300	Support coussin SV-300 (Ens.)	2149330
38	Tablero mandos SV-400S (conj.)	Keyboard set SV-400S	Tableau de commande SV-400S	2142530
39	Barra soldadura SV-300 (conj.)	Sealing beam set SV-300	Barre de soudure SV-300 (Ens.)	2142400
40	Regleta PA-76/3 fv	Terminal strip PA-76/3 fv	Réglette PA-76/3 FV	2110080
41	Almohadilla SV-800 L	Pad SV-800 L	Coussin SV-800 L	2143358
42	Taco goma base	Rubber feet	Pieds en caoutchouc	2052747
43	Interruptor bipolar luminoso 1670	Main-light switch SV/SP	Interrupteur bipolaire lumin SV-SP	2310403
44	Transformador soldadura 230V/12-14V	Seal transformer 230V/12-14V	Transformateur soudure 230V/12-14V	2142140
45	Entrada gas SV (conj.)	Gas inlet set SV	Entrée gaz SV (Ens.)	2149428
46	Electroválvula gas 230V (conj.)	Gas electrovalve set 230V	Électrovanne de gaz 230V (Ens.)	2142529
47	Electroválvula atm. progresiva 230V (conj.)	Soft air electrovalve set 230V	Électrovanne air progressif 230V (Ens.)	2149223
48	Juegos codos Y (conj.)	Y elbows set	Coudes "Y" (Ens.)	2149129
49	Encaje eje pistón (conj.)	Sealing cylinder shaft fit set	Lace axe cylindre soudure (Ens.)	2149363
50	Amarre resistencia (conj.)	Element hook set	Fixation résistance (Ens.)	2149366
51	Tensor (conj.)	Tensor set	Tendeur (Ens.)	2149371

SV-310S



Nota: Todas estas especificaciones están sujetas a cambio sin previo aviso, debido a la permanente mejora del producto.
 Note: These specifications are subject to change without prior notice due to continuous product improvement.
 Note: Toutes ces spécifications peuvent être modifiées sans préavis dû à une permanente amélioration du produit.