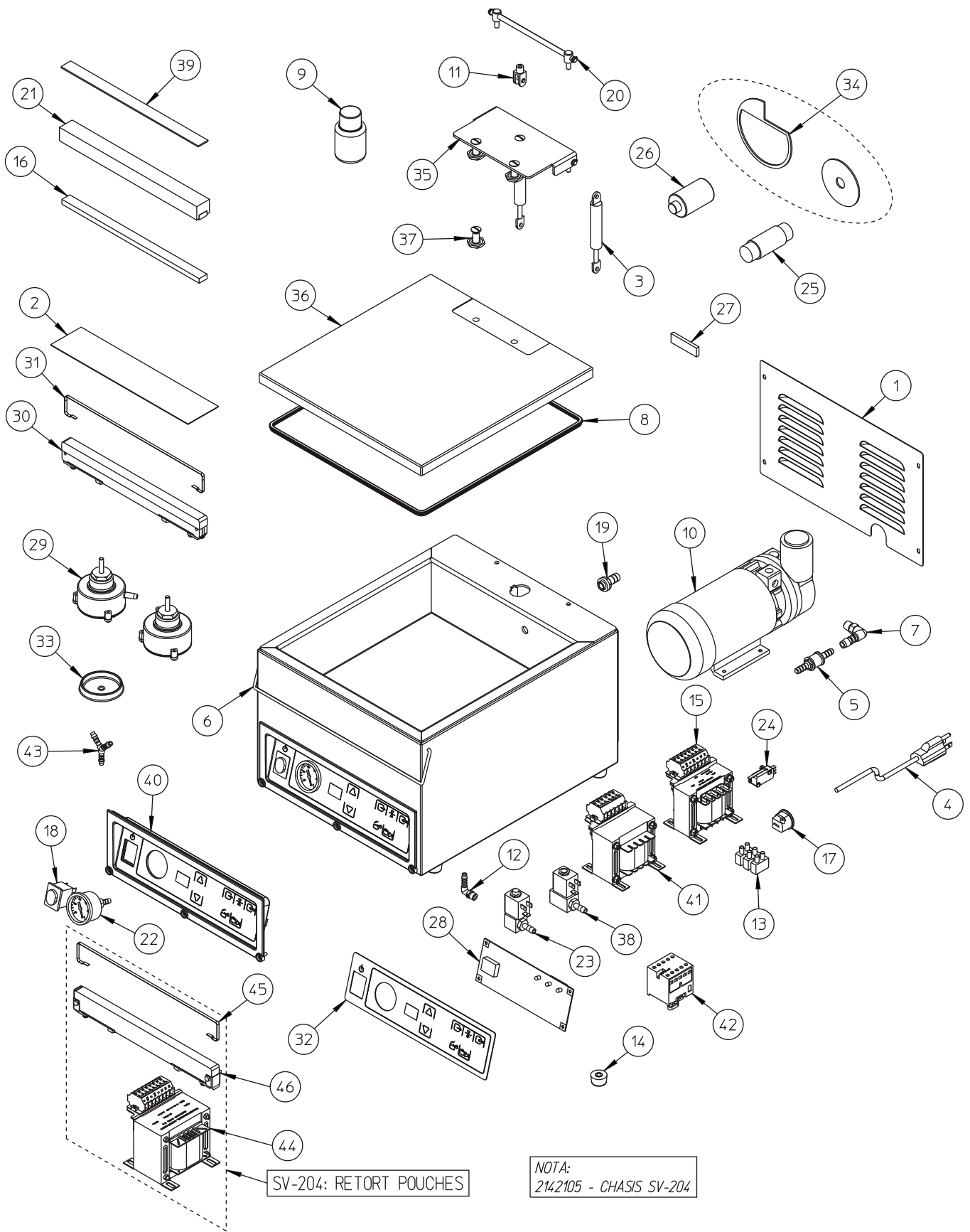


**ENVASADORA AL VACÍO
SV-204T**
**VACUUM PACKAGING MACHINE
SV-204T**
**MACHINE A EMBALLER SOUS-VIDE
SV-204T**

N.	Denominación	Description	Dénomination	Cod.
1	Tapa trasera SV-200	Back cover SV-200	Panneau arrière SV-200	2142103
2	Banda adh. soldadura 854mm	Seal beam tape 854 mm	Teflon de soudure 854 mm	2141772
3	Amortiguador 300N	Shock absorber 300n	Amortisseur 300n	2141581
4	Cable manguera UL SVT 16A	Hose wire UL SVT 16A	Câble gaine UL SVT 16A	2142579
5	Válvula anti-retorno V-250	Non-return valve V-250	Valve anti-retour V-250	2141513
6	Varilla cierre V-200/252	Rod (lid locking) V-200/252	Barrette fermeture cloche V-200/252	2141472
7	Codo 90 g wes10 R-1/4	Elbow 90 g wes10 R-1/4	Coude 90 g wes10 R-1/4	2141426
8	Junta campana V-253	Lip gasket V-253	Joint calage V-253	2149144
9	Bidón aceite 60CC	Oil container 60CC	Bidon d'huile 60CC	2149227
10	Caja + Bomba vacío 4m ³ /120V	Box + Vacuum pump 4m ³ /120V	Boîte + Pompe à vide 4m ³ /120V	2149349
11	Enganche amortiguador V-640	Shock absorber coupler V-640	Crochet amortisseur	2141085
12	Codo 90 g wes6 R-1/8	Elbow 90 g wes6 R-1/8	Coude 90 g wes6 R-1/8	2140261
13	Regleta PA-76/3 fv	Terminal strip PA-76/3 fv	Réglette PA-76/3 fv	2110080
14	Taco goma base	Rubber feet	Pieds en caoutchouc	2002915
15	Transformador soldadura 115/12-14V	Seal transformer 115/12-14V	Transformateur soudure 115/12-14V	2142141
16	Almohadilla SV-800 L	Pad SV-800 L	Coussin SV-800 L	2143358
17	Pasamuros	Grommet	Passe mûr	2330040
18	Interruptor bipolar	Main switch	Interrupteur bipolaire	2142365
19	Aspiración (conj.) SV-200	Intake set SV-200	Aspiration SV-200 (Ens.)	2149435
20	Eje bisagra SV-200/300 (conj.)	Hinge shaft set SV-200/300	Axe charnières SV-200/300 (Ens.)	2149402
21	Soporte almohadilla SV-200 (conj.)	Pad holder set SV-200	Support coussin SV-200 (Ens.)	2149331
22	Vacuometro SV (conj.)	Vacuumetre set SV	Sousvidemètre SV (Ens.)	2149299
23	Válvula soldadura (SV-400) (conj.)	Seal valve set (SV-400)	Électrovanne soudure (Ens.)	2149285
24	Micro amortiguador SV (conj.)	Shock absorber micro set	Micro amortisseur (Ens.)	2149284
25	Condensador 25uF 280V UL	Condenser 25uF 280V UL	Condensateur 25uF 280V UL	2149404
26	Filtro escape 3/6m ³	Filter (air, vac. pump) 3/6m ³	Filtre air pompe 3/6 m ³	2149119
27	Paletas bomba 3m ³ /h V-251 (conj.)	Pump rotor vanes set 3 m ³	Ailettes pompe 3 m ³	2149117
28	Placa electrónica SV-T	Electronic print SV-T	Plaque électronique SV-T	2142650
29	Pistón SV-200/300 (conj.)	Sealing cylinder set SV-200/300	Cylindre soudure SV-200/300 (Ens.)	2142349
30	Barra soldadura SV-200 (conj.)	Sealing beam set SV-200	Barre de soudure SV-200 (Ens.)	2142200
31	Resistencia soldadura SV-200	Sealing element set SV-200	Résistance soudure SV-200	2142183
32	Teclado tiempos SV-200	Keyboard SV-200	Tableau de commande SV-200	2142133
33	Membrana pistón Ø55	Cylinder membrane Ø55	Membrane cylindre Ø55	2142154
34	Juntas retén b.3m ³ V-200 (conj.)	Seals set pump 3 m ³	Joints pompe 3m ³ (Ens.)	2149123
35	Soporte bisagra SV-200 (conj.)	Hinge holder set SV-200	Support charnière SV-200 (Ens.)	2149337
36	Campana SV-200 (conj.)	Cover set SV-200	Cloche SV-200 (Ens.)	2149335
37	Tuerca campana SV (conj.)	Cover washer set SV	Écrou cloche SV (Ens.)	2149401
38	Válvula descompresión V-253 (conj.)	Decompression valve set	Valve de décompression (Ens.)	2149250
39	Adhesivo doble cara	Double face adhesive	Adhésif double face	2149320
40	Tablero mandos SV-200T (conj.)	Panel holder set SV-200T	Panneau commande SV-200T (Ens.)	2149332
41	Transformador maniobra 2X115V/220V	Operation transformer 2X115V/220V	Transf. commande 2X115V/220V	2142539
42	Contacto B6-3010 220/240V	Contacto B6-3010 220/240V	Contacteur B6-3010 220/240V	2003768
43	Juegos codos Y (conj.)	Y elbows set	Coudes "Y" (Ens.)	2149129
44	Transformador soldadura 115/13-16V	Transformer (sealing) 115/13-16V	Transformateur soudure 115/13-16V	2142547
45	Resistencia soldadura mod.416 (conj.)	Sealing element set 416 mm	Résistance soudure 416mm (Ens.)	2149203
46	Barra soldadura SV-200 (conj.)	Sealing beam set SV-200	Barre à soudure SV-200 (Ens.)	2149520

SV-204T



SV-204: RETORT POUCHES

NOTA:
2142105 - CHASIS SV-204

Nota: Todas estas especificaciones están sujetas a cambio sin previo aviso, debido a la permanente mejora del producto.
 Note: These specifications are subject to change without prior notice due to continuous product improvement.
 Note: Toutes ces spécifications peuvent être modifiées sans préavis dû à une permanente amélioration du produit.