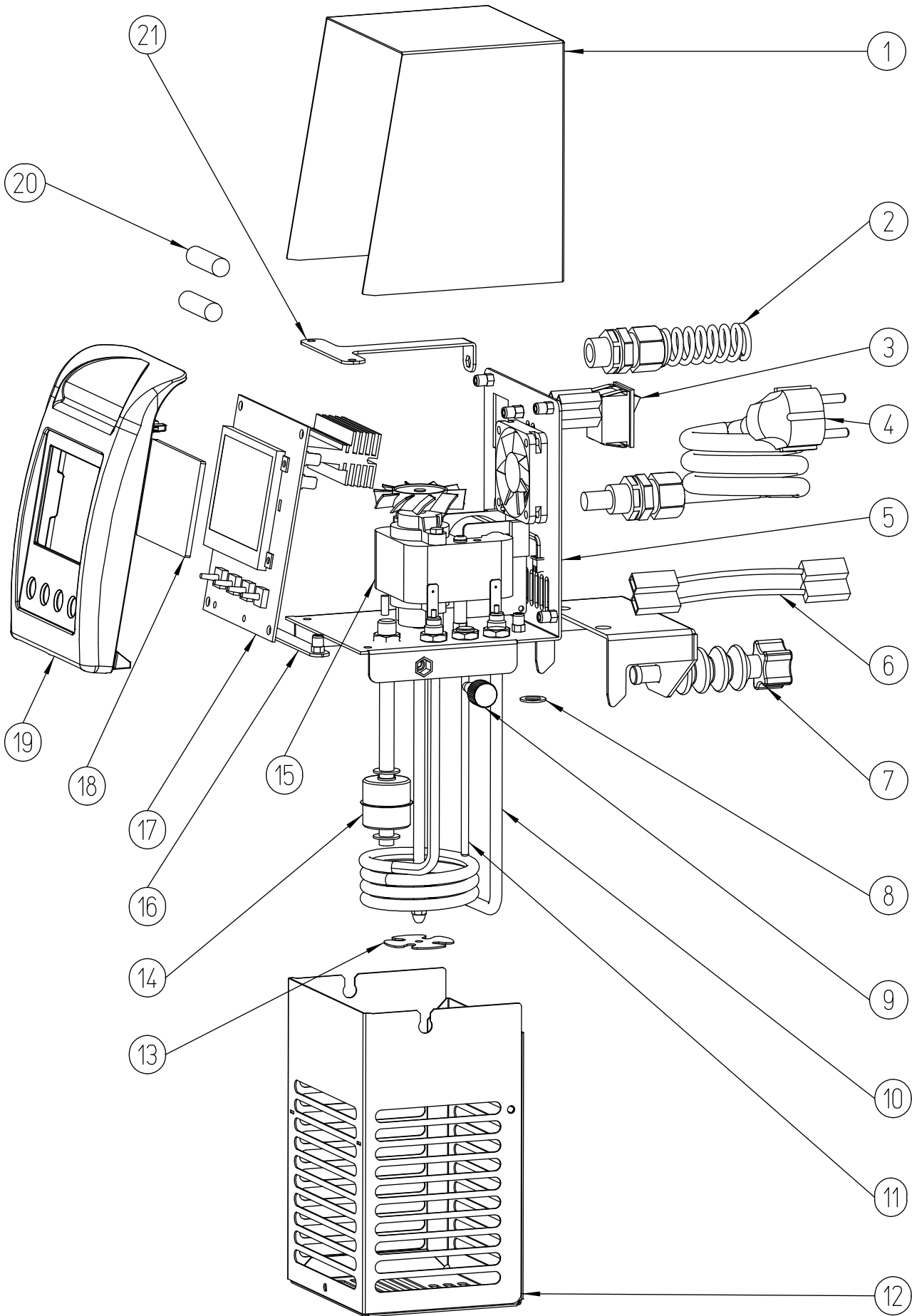


**SmartVide 4**
**SmartVide 4**
**SmartVide 4**

N.	Denominación	Description	Dénomination	Cod.
1	Tapa	Lid	Couvercle	2009720
2	Prensaestopas espiral (conj.)	Spiral stuffing box set	Presse-étoupes spirale (Ens.)	2009656
3	Interruptor SmartVide (conj.)	Switch SmartVide set	Interrupteur SmartVide (Ens.)	2009695
4a	Cable manguera 3X1.5 EU	Hose wire 3X1.5 EU	Câble gaine 3X1.5 EU	2009654
4b	Cable manguera SJT 3XAWG14 USA	Hose wire SJT 3XAWG14 USA	Câble gaine SJT 3XAWG14 USA	2009655
4c	Cable manguera 3X1.5 UK	Hose wire 3X1.5 UK	Câble gaine 3X1.5 UK	2009659
4d	Cable manguera 3X1.5 AUS	Hose wire 3X1.5 AUS	Câble gaine 3X1.5 AUS	2009658
5	Base (conj.)	Base set	Base (Ens.)	2009721
6	Cableado SmartVide	Electric wiring SmartVide	Câblage SmartVide (Ens.)	2009657
7	Pomo fuelle	Bello knob	Poignée soufflet	2009722
8	Juntas SmartVide (conj.)	Gasket SmartVide set	Joint SmartVide (Ens.)	2009674
9	Amarre protector	Protection mooring	Amarrage protection	2009723
10a	Resistencia 1600W 230V	Element 1600W 230V	Résistance 1600W 230V	2009724
10b	Resistencia 1200W 120V	Element 1200W 120V	Résistance 1200W 120V	2009725
11	Sonda térmica SmartVide (conj.)	Thermal probe set SmartVide	Sonde thermique SmartVide (Ens.)	2009672
12	Protector	Protector	Protecteur	2009726
13	Hélice	Propeller	Hélice	2009727
14	Detector de nivel SmartVide (conj.)	Level detector SmartVide	Détecteur de niveau SmartVide (Ens.)	2009673
15a	Motor 230/50 (conj.)	Motor set 230/50	Moteur 230/50 (Ens.)	2009677
15b	Motor 120/60 (conj.)	Motor set 120/60	Moteur 120/60 (Ens.)	2009678
16	Amarre carcasa	Case grip	Amarrage corps	2009728
17	Placa electrónica SmartVide	Print SmartVide	Plaque électronique SmartVide	2009692
18	Protector pantalla SmartVide (conj.)	Screen protector set SmartVide	Protecteur d'écran SmartVide (Ens.)	2009687
19	Panel de mando	Control panel	Panneau de commandes	2009729
20a	Fusible 230V (conj.)	Fuse set 230V	Fusible 230V (Ens.)	2009696
20b	Fusible 120V (conj.)	Fuse set 120V	Fusible 120V (Ens.)	2009697
21	Tirante panel	Tightener panel	Tirant panneau	2009730

### SmartVide 4



Nota: Todas estas especificaciones están sujetas a cambio sin previo aviso, debido a la permanente mejora del producto.  
 Note: These specifications are subject to change without prior notice due to continuous product improvement.  
 Note: Toutes ces spécifications peuvent être modifiées sans préavis dû à une permanente amélioration du produit.