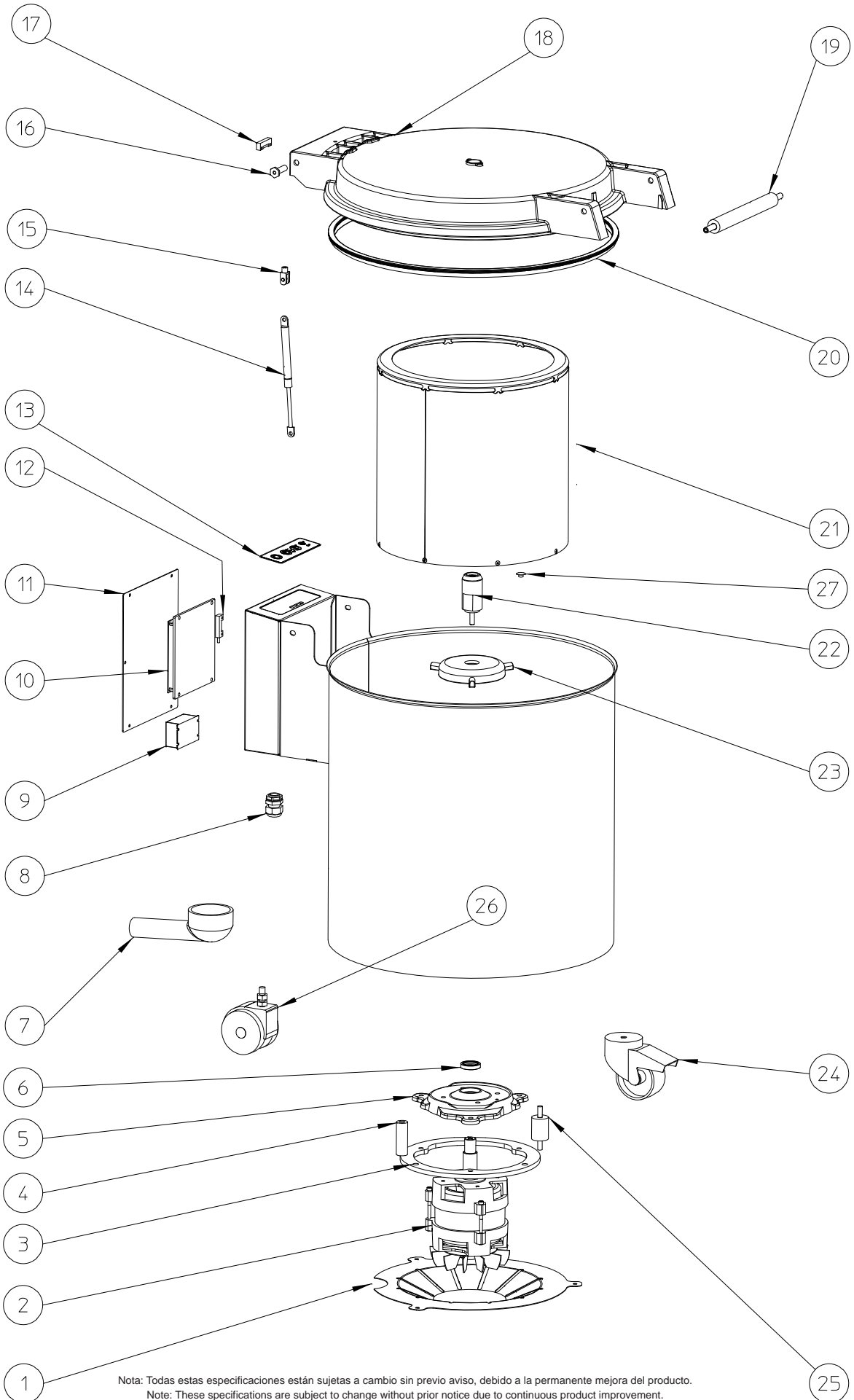


**ESCURRIDOR DE VERDURAS
ES-100**
**SALAD DRYERS
ES-100**
**ESSOREUSE
ES-100**

N.	Denominación	Description	Dénomination	Cod.
1	Tapa inferior	Lower base	Base	2009600
2	Motor 230/50/3	Motor 230/50/3	Moteur 230/50/3	2009601
3	Soporte amortiguador motor	Motor damper holder	Support amortisseur moteur	2009602
4	Casquillo separador	Separator socket	Bague de séparation	2009603
5	Soporte motor	Motor holder	Support moteur	2009604
6	Retén soporte motor	Motor holder lock	Joint support moteur	2009605
7	Codo desagüe	Drain hose tube	Tuyau d'écoulement	2009606
8	Prensaestopa	Stuffing box	Presse-étoupes	2319214
9	Filtro variador	Variator filter	Filtre variateur	2009608
10a	Placa electrónica 230V	Electronic board 230V	Plaque électronique 230V	2009609
10b	Placa electrónica 120V	Electronic board 120V	Plaque électronique 120V	2009611
11	Tapa mando	Control cover	Couvercle commandes	2009610
12	Interruptor magnético	Magnetic switch	Interrupteur magnétique	2050705
13	Teclado	Keyboard	Clavier	2009612
14	Amortiguador tapa	Cover shock absorber	Amortisseur couvercle	2009613
15	Enganche amortiguador	Shock absorber hooking	Attelage amortisseur	2009618
16	Eje tapa superior	Top cover shaft	Axe couvercle supérieur	2009614
17	Iman cierre	Lock magnet	Aimant fermeture	2009615
18	Tapa superior	Top cover	Couvercle supérieur	2009616
19	Asa tapa superior	Top cover handle	Poignée du couvercle supérieur	2009617
20	Perfil tapa superior	Top cover profile	Joint de couvercle supérieur	2001323
21	Cesta ES-100	Basket ES-100	Panier ES-100	2009625
22	Centrador	Centering shaft	Axe de centrage	2009621
23	Moyu centrador	Centering moyu	Moyeu de centrage	2009622
24	Rueda	Wheel	Roue	2009623
25	Amortiguador motor ES-100	Motor damper ES-100	Amortisseur moteur ES-100	2009624
26	Rueda apoyo	Support wheel	Roue d'appui	2009627
27	Tapón centrador	Cap for centering shaft	Bouchon de axe de centrage	2009628

ES-100



Nota: Todas estas especificaciones están sujetas a cambio sin previo aviso, debido a la permanente mejora del producto.
 Note: These specifications are subject to change without prior notice due to continuous product improvement.
 Note: Toutes ces spécifications peuvent être modifiées sans préavis dû à une permanente amélioration du produit.