

**PELADORAS DE PATATAS**  
**M-6 / M-12 / C-6 / C-12**

**POTATO PEELERS**  
**M-6 / M-12 / C-6 / C-12**

**ÉPLUCHEUSES**  
**M-6 / M-12 / C-6 / C-12**

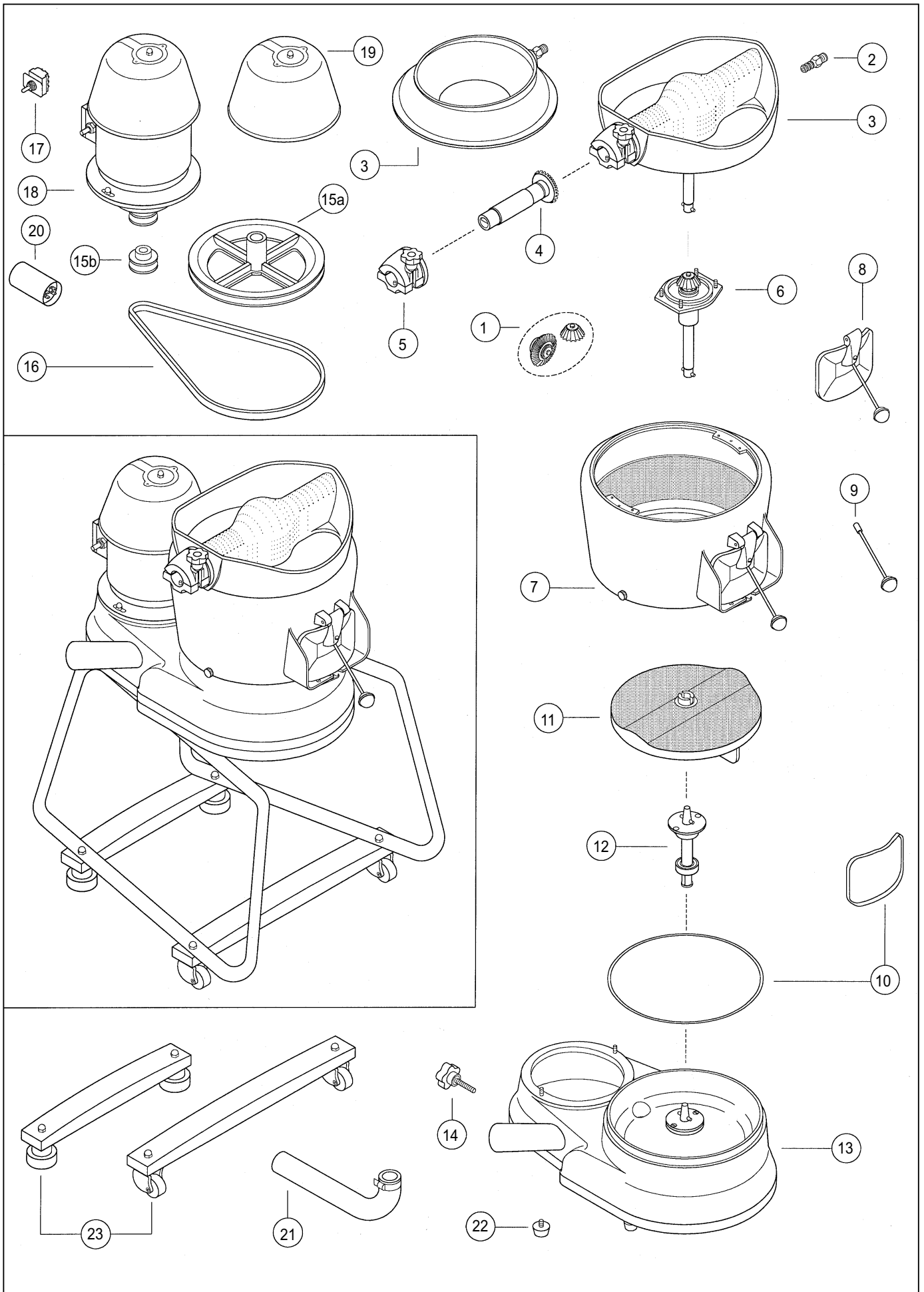
N.	Denominación	Description	Dénomination	Cod.
1	Conjunto piñones cónicos Z-20/Z-30	Z-20/Z-30 pinions set	Ensemble pignons Z-20/Z-30	2009068
2	Boquilla entrada agua	Water supply nozzle	Raccord pour l'entrée d'eau	2003410
3a	Conjunto encimera M-6	Headstock set M-6	Ensemble poupée M-6	2002440
3b	Conjunto encimera M-12	Headstock set M-12	Ensemble poupée M-12	2002640
3c	Conjunto encimera C-6	Headstock set C-6	Ensemble poupée C-6	2009032
3d	Conjunto encimera C-12	Headstock set C-12	Ensemble poupée C-12	2009033
4a	Conjunto eje horizontal peladora C-6	Horizontal shaft set C-6	Ensemble arbre horizontal C-6	2009026
4b	Conjunto eje horizontal peladora C-12	Horizontal shaft set C-12	Ensemble arbre horizontal C-12	2009027
4c	Conjunto casquillo horizontal C-6	Horizontal sleeve set C-6	Ensemble bague horizontal C-6	2003110
4d	Conjunto casquillo horizontal C-12	Horizontal sleeve set C-12	Ensemble bague horizontal C-12	2003310
5	Conjunto toma-accesorios	Accessories socket set	Ensemble prise d'accessoires	2600310
6a	Conjunto eje vertical C-6	Vertical shaft set C-6	Ensemble arbre vertical C-6	2009052
6b	Conjunto eje vertical C-12	Vertical shaft set C-12	Ensemble arbre vertical C-12	2009053
7a	Conjunto cilindro peladora 6	Cylinder set p.peeler 6	Ensemble cylindre éplucheuse 6	2002425
7b	Conjunto cilindro peladora 12	Cylinder set p.peeler 12	Ensemble cylindre éplucheuse 12	2002625
8a	Conjunto puerta c/palanca peladora-6	Door set p.peeler 6	Ensemble porte éplucheuse 6	2002445
8b	Conjunto puerta c/palanca peladora-12	Door set p.peeler 12	Ensemble porte éplucheuse 12	2002645
9	Conjunto palanca puerta peladora	Door lever set	Ensemble levier de porte	2009057
10a	Conjunto juntas peladora 6	Seals set p.peeler 6	Ensemble joints éplucheuse 6	2009077
10b	Conjunto juntas peladora 12	Seals set p.peeler 12	Ensemble joints éplucheuse 12	2009078
11a	Conjunto plato giratorio M-6	Rotating plate M-6	Plateau abrasif M-6	2009045
11b	Conjunto plato giratorio M-12	Rotating plate M-12	Plateau abrasif M-12	2009050
11c	Conjunto plato giratorio C-6	Rotating plate C-6	Plateau abrasif C-6	2009035
11d	Conjunto plato giratorio C-12	Rotating plate C-12	Plateau abrasif C-12	2009040
12a	Conjunto eje central peladora	Plate-holder shaft set	Ensemble axe porte-plateau	2009055
12b	Conjunto retén+rodamiento+pasador	Oil retainer+bearing+pin set	Ensem. joint d'huile+roulement+goupille	2009059
13a	Conjunto base peladora-6	Base set p.peeler 6	Ensemble socle éplucheuse 6	2009005
13b	Conjunto base peladora-12	Base set p.peeler 12	Ensemble socle éplucheuse 12	2009010
14	Conjunto tensor peladora	Tightener set	Ensemble tendeur	2009058
15a	Conjunto polea receptora	Driven pulley set	Ensemble poulie receptrice	2009067
15b	Polea motriz	Driving pulley	Poulie motrice	2001560
16a	Correa A-38 peladora 6	Belt A-38 p.peeler 6	Courroie A-38 éplucheuse 6	2002450
16b	Correa A-42 peladora 12	Belt A-42 p.peeler 12	Courroie A-42 éplucheuse 12	2002650
17	Interruptor 3710 ST B1 39 REP.	Main switch 3710 ST B1 39 REP	Interrupteur 3710 ST B1 39 REP	2001525
18a	Conjunto motor II peladora	Motor single phase set	Ensemble moteur monophasé	2002825
18b	Conjunto motor III peladora	Motor three phase set	Ensemble moteur triphasé	2002835
19	Cazoleta motor peladora	Motor cap	Capot de moteur	2001575
20	Condensador 56 UF 250 V	Condenser 56 UF 250 V	Condensateur 56 UF 250 V	2002005
21a	Conjunto tubo desagüe peladora 6	Drain tube set p.peeler 6	Ensemble tuyau d'écoulement épluc.6	2009080
21b	Conjunto tubo desagüe peladora 12	Drain tube set p.peeler 12	Ensemble tuyau d'écoulement épluc.12	2009082
22	Conjunto patas de goma	Rubber foot set	Ensemble 4 pieds en caoutchouc	2009087
23a	Conjunto travesaño corto soporte	Short crosspiece set	Ensemble traverse courte	2009510
23b	Conjunto travesaño largo soporte	Long crosspiece set	Ensemble traverse longue	2009520
24	Conjunto cabezal B-8	Headstock set B-8	Ensemble tête B-8	2010045
25	Conjunto abrazadera de B-8	Bowl support set B-8	Ensemble support de cuve B-8	2019005
26	Caldero de 8 litros	8 L. bowl B-8	Cuve 8 litres B-8	2010010
27a	Conjunto gancho amasador de B-8	Hook tool set	Ensemble outil pétrin spiral	2010050
27b	Conjunto paleta batidora de B-8	Blade tool set	Ensemble outil palette	2010060
27c	Conjunto mezcladora alambres B-8	Mixer tool set	Ensemble outil fouet	2010055
28	Mazo cuadrado bakelita de P-130	Mallet P-130	Pilon P-130	2012020
29	Tolva prensapurés P-130	Hopper P-130	Trémie P-130	2012055
30	Cuerpo prensapurés P-130	Body P-130	Corps P-130	2019012
31	Conjunto hélice de P-130	Propeller set P-130	Ensemble hélice P-130	2012030
32	Conjunto corona de P-130	Crown set P-130	Ensemble couronne P-130	2012025

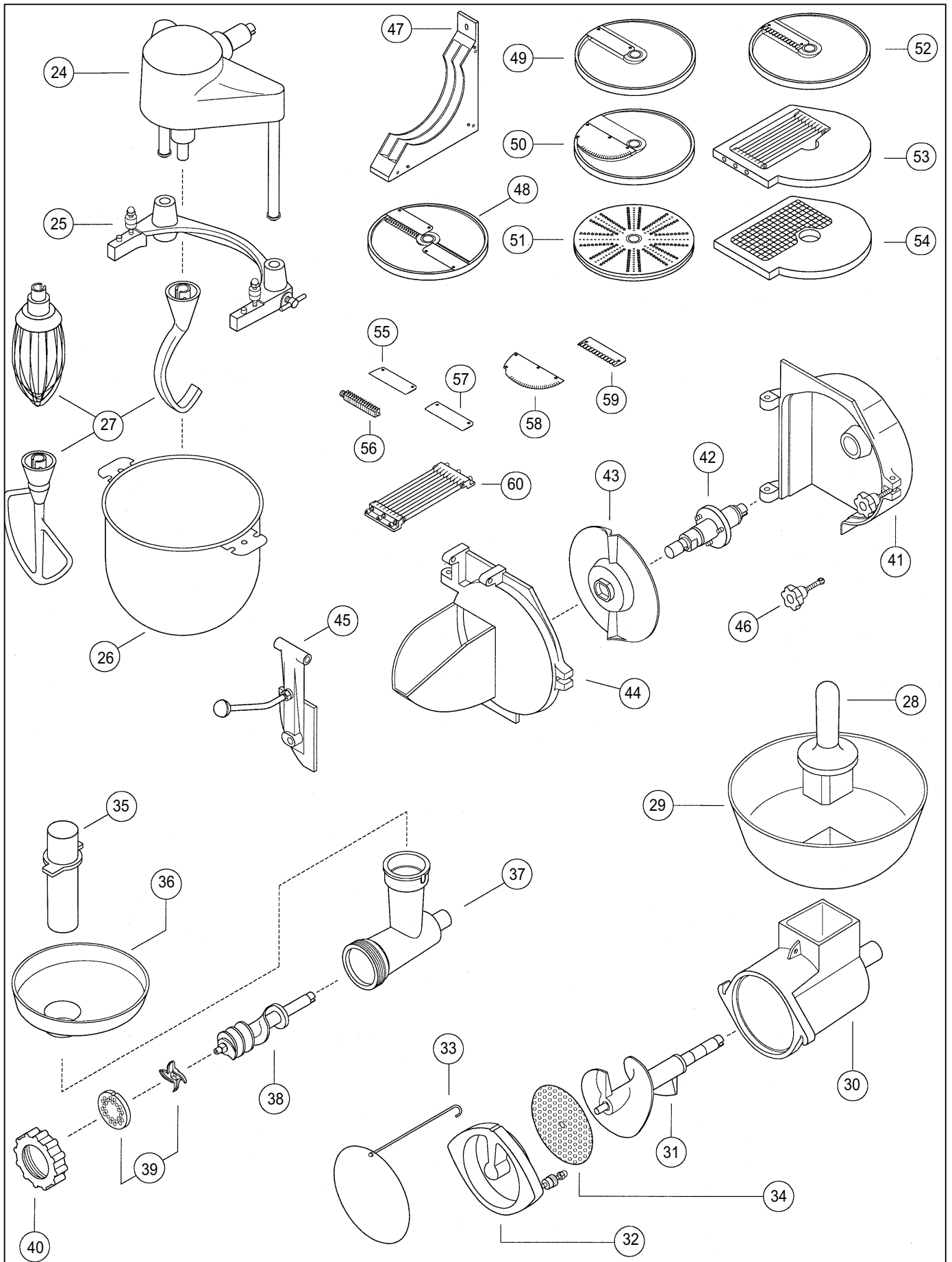
**PELADORAS DE PATATAS**  
**M-6 / M-12 / C-6 / C-12**

**POTATO PEELERS**  
**M-6 / M-12 / C-6 / C-12**

**ÉPLUCHEUSES**  
**M-6 / M-12 / C-6 / C-12**

N.	Denominación	Description	Dénomination	Cod.
33	Conjunto pantalla de P-130	Shield set P-130	Ensemble écran P-130	2012035
34	Juego tamices de P-130	Punched screen set P-130	Ensemble tamis P-130	2019015
35	Mazo redondo bakelita de HM-70	Pusher HM-70	Pilon HM-70	2011520
36	Tolva picadora HM-70	Feed pan HM-70	Trémie HM-70	2011545
37	Cuerpo picadora HM-70	Mincer housing HM-70	Corps HM-70	2011505
38	Conjunto sinfin de HM-70	Worm drive set HM-70	Ensemble sans-fin HM-70	2011540
39a	Conjunto cuchillas N.12 (2)	No.12 Cutter knives set (2)	Ensemble lames N.12(2)	2019030
39b	Placa perforada N.12 x 4	No.12 Perforated plate 4 mm	Plaque N.12 x 4 mm	2011525
39c	Placa perforada N.12 x 8	No.12 Perforated plate 8 mm	Plaque N.12 x 8 mm	2011530
39d	Placa perforada N.12 x 12	No.12 Perforated plate 12 mm	Plaque N.12 x 12 mm	2011535
40	Tuerca bloqueo HM-70	Retaining ring HM-70	Ecrou de blocage HM-70	2011550
41	Carcasa cortadora CR-140	Cutter frame CR-140	Corps coupe-legumes CR-140	2019152
42	Conjunto eje cortadora CR-140	Shaft set CR-140	Ensemble arbre CR-140	2019154
43	Disco expulsor CR-140	Ejecting disk CR-140	Plateau éjecteur CR-140	2050621
44	Tapa carcasa CR-140	Frame cover CR-140	Couvercle corps CR-140	2019158
45	Conjunto pisador CR-140	Lever set CR-140	Ensemble levier CR-140	2019156
46	Conjunto cerradura CR-140	Door lock set CR-140	Ensemble serrure de porte CR-140	2019160
47	Porta-discos	Discs rack	Porte disques	2013238
48a	Disco cortador FAS-2	FAS-2 Julienne disc	Disque effileur FAS-2	1010205
48b	Disco cortador FAS-4	FAS-4 Julienne disc	Disque effileur FAS-4	1010210
49a	Disco cortador FC-1	FC-1 Slicing disc	Disque eminceur FC-1	1010215
49b	Disco cortador FC-2	FC-2 Slicing disc	Disque eminceur FC-2	1010220
49c	Disco cortador FC-3	FC-3 Slicing disc	Disque eminceur FC-3	1010222
49d	Disco cortador FC-6	FC-6 Slicing disc	Disque eminceur FC-6	1010235
49e	Disco cortador FC-8	FC-8 Slicing disc	Disque eminceur FC-8	1010240
49f	Disco cortador FC-10	FC-10 Slicing disc	Disque eminceur FC-10	1010245
49g	Disco cortador FC-14	FC-14 Slicing disc	Disque eminceur FC-14	1010250
50a	Disco cortador FC-2 C	FC-2 C Curved slicing disc	Disque eminceur FC-2 C	1010225
50b	Disco cortador FC-3 C	FC-3 C Curved slicing disc	Disque eminceur FC-3 C	1010230
50c	Disco cortador FC-5 C	FC-5 C Curved slicing disc	Disque eminceur FC-5 C	1010232
51a	Disco rallador FJ-2	FJ-2 Shredding disc	Disque râpeur FJ-2	1010253
51b	Disco rallador FJ-3	FJ-3 Shredding disc	Disque râpeur FJ-3	1010255
51c	Disco rallador FJ-4	FJ-4 Shredding disc	Disque râpeur FJ-4	1010257
51d	Disco rallador FJ-7	FJ-7 Shredding disc	Disque râpeur FJ-7	1010259
51e	Disco rallador FK	FK Shredding disc	Disque râpeur FK	1010262
51f	Disco rallador FP	FP Shredding disc	Disque râpeur FP	1010260
52a	Disco cortador FC-2 W	FC-2 W Ripple slicing disc	Disco eminceur FC-2 W	1010295
52b	Disco cortador FC-3 W	FC-3 W Ripple slicing disc	Disco eminceur FC-3 W	1010300
52c	Disco cortador FC-6 W	FC-6 W Ripple slicing disc	Disco eminceur FC-6 W	1010305
53a	Rejilla de fritas FFS-6	FFS-6 Chipping grid	Grille à frites FFS-6	1010265
53b	Rejilla de fritas FFS-8	FFS-8 Chipping grid	Grille à frites FFS-8	1010270
53c	Rejilla de fritas FFS-10	FFS-10 Chipping grid	Grille à frites FFS-10	1010275
54a	Rejilla de cubos FMS-8	FMS-8 Dicing grid	Grille à macédoine FMS-8	1010280
54b	Rejilla de cubos FMS-10	FMS-10 Dicing grid	Grille à macédoine FMS-10	1010285
54c	Rejilla de cubos FMS-20	FMS-20 Dicing grid	Grille à macédoine FMS-20	1010290
55	Conjunto cuchilla FAS	FAS Knife set	Ensemble couteau FAS	2019072
56a	Conjunto peine FAS-2	FAS-2 Comb set	Ensemble peigne FAS-2	2019074
56b	Conjunto peine FAS-4	FAS-4 Comb set	Ensemble peigne FAS-4	2019076
57	Conjunto cuchilla FC	FC Knife set	Ensemble couteau FC	2019078
58	Conjunto cuchilla FCC	FCC Knife set	Ensemble couteau FCC	2019080
59	Conjunto cuchilla FCW	FCW Knife set	Ensemble couteau FCW	2019082
60a	Conjunto láminas FFS-6	FFS-6 Blades set	Ensemble lames FFS-6	2019084
60b	Conjunto láminas FFS-8	FFS-8 Blades set	Ensemble lames FFS-8	2019084
60c	Conjunto láminas FFS-10	FFS-10 Blades set	Ensemble lames FFS-6	2019084





Nota: Todas estas especificaciones están sujetas a cambio sin previo aviso, debido a la permanente mejora del producto.  
 Note: These specifications are subject to change without notice due to continuous improvement.  
 Note: SAMMIC se réserve le droit de modifier et améliorer ses fabrications sans préavis.