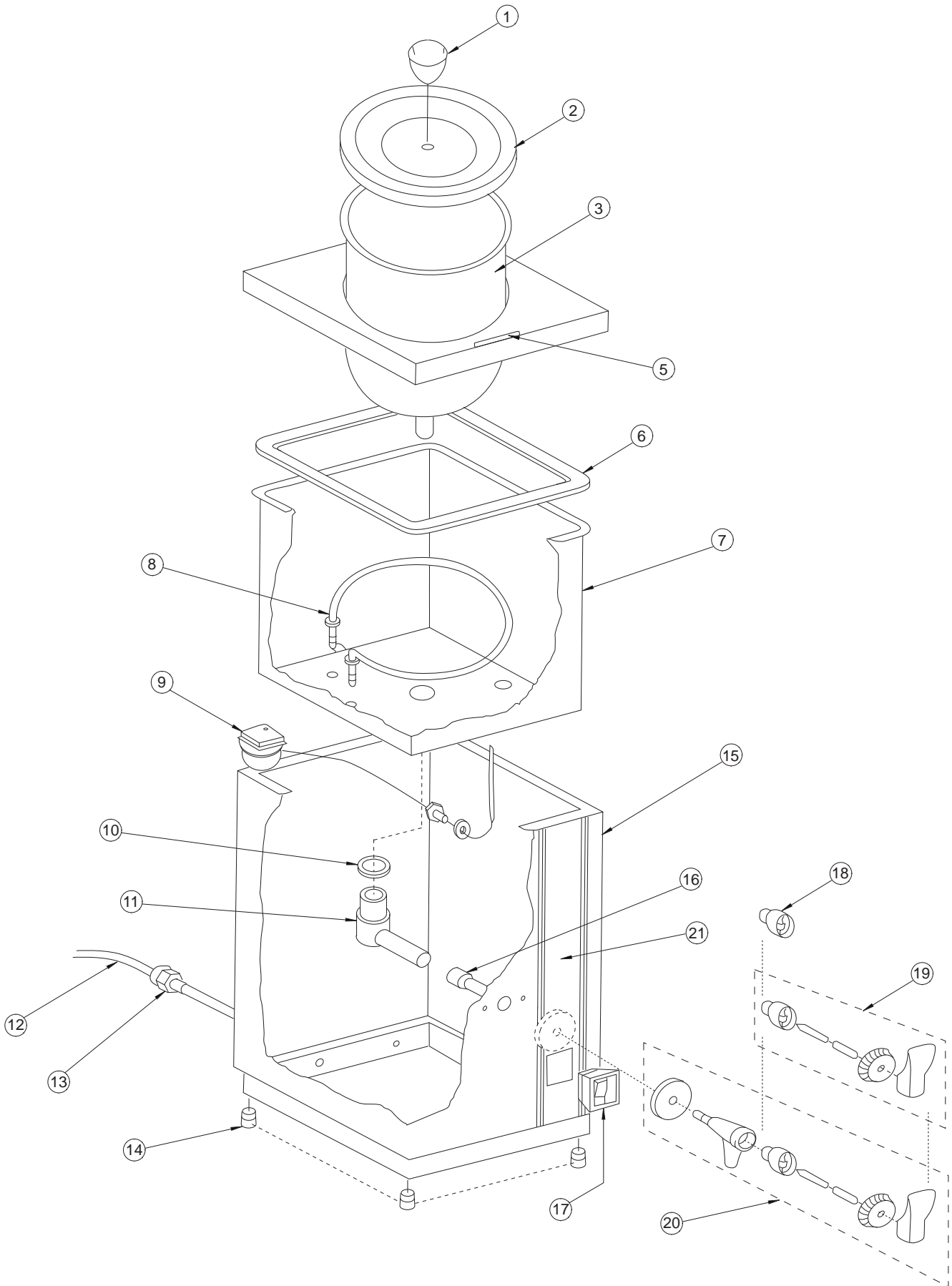


**CALENTADORES DE LECHE
TL-5 / TL-10**
**MILK HEATERS
TL-5 / TL-10**
**LAITIÈRE
TL-5 / TL-10**

N.	Denominación	Description	Dénomination	Cod.
1	Pomo de tapa	Cover knob	Poignée de couvercle	6421090
2a	Tapa termo TL-5	Heater lid TL-5	Couvercle laiterie TL-5	6421095
2b	Tapa termo TL-10	Heater lid TL-10	Couvercle laiterie TL-10	6421100
3a	Cuba TL-5	Tank TL-5	Cuve TL-5	6421009
3b	Cuba TL-10	Tank TL-10	Cuve TL-10	6421055
4a	Marco inox. TL-5	St. st. frame TL-5	Cadre inox TL-5	6421008
4b	Marco inox. TL-10	St. st. frame TL-10	Cadre inox TL-10	6421085
5	Placa abrir/cerrar	Open / close plate	Plaque ouvrir / fermer	6421012
6a	Junta de marco TL-5	Frame gaskekt TL-5	Joint de cadre TL-5	6421070
6b	Junta de marco TL-10	Frame gaskekt TL-10	Joint de cadre TL-10	6421075
7a	Cuba de agua TL-5	Water tank TL-5	Cuve d'eau TL-5	6421040
7b	Cuba de agua TL-10	Water tank TL-10	Cuve d'eau TL-10	6421045
8a	Conj. resistencia TL-5	Element set TL-5	Ens. resistance TL-5	6421011
8b	Conj. resistencia TL-10	Element set TL-10	Ens. resistance TL-10	6421016
9	Termostato	Thermostat	Thermostat	6421020
10	Juntas pistón	Piston gasket	Joint piston	6421065
11	Cuerpo pistón	Piston body	Corps piston	6421050
12	Cable conexión	Connecting wire	Cable branchement	6100030
13	Conj. prensa estopa	Stuffing box set	Ens. presse-etoupe	6421060
14	Conj. patas goma (4)	Rubber feet set (4)	Ens. pieds caoutchouc (4)	6421035
15a	Carrocería TL-5	Body TL-5	Carrosserie TL-5	6421025
15b	Carrocería TL-10	Body TL-10	Carrosserie TL-10	6421030
16	Manguito tubo silicona	Silicone tube hose	Manchoin tuyau silicone	6421080
17	Interruptor	Switch	Interrupteur	6421000
18	Tetina grifo	Plunger	Capuche robinet	6400600
19	Mecanismo grifo	Tap mechanism	Mecanisme robinet	6421005
20	Conj. grifo	Tap set	Ens. robinet	6421007
21	Carátula	Adhesive	Adhesiv	6421022

TL-5 / TL-10


Nota: Todas estas especificaciones están sujetas a cambio sin previo aviso, debido a la permanente mejora del producto.
 Note: These specifications are subject to change without notice due to continuous improvement.
 Note: SAMMIC se réserve le droit de modifier et d'améliorer ses fabrications sans préavis.