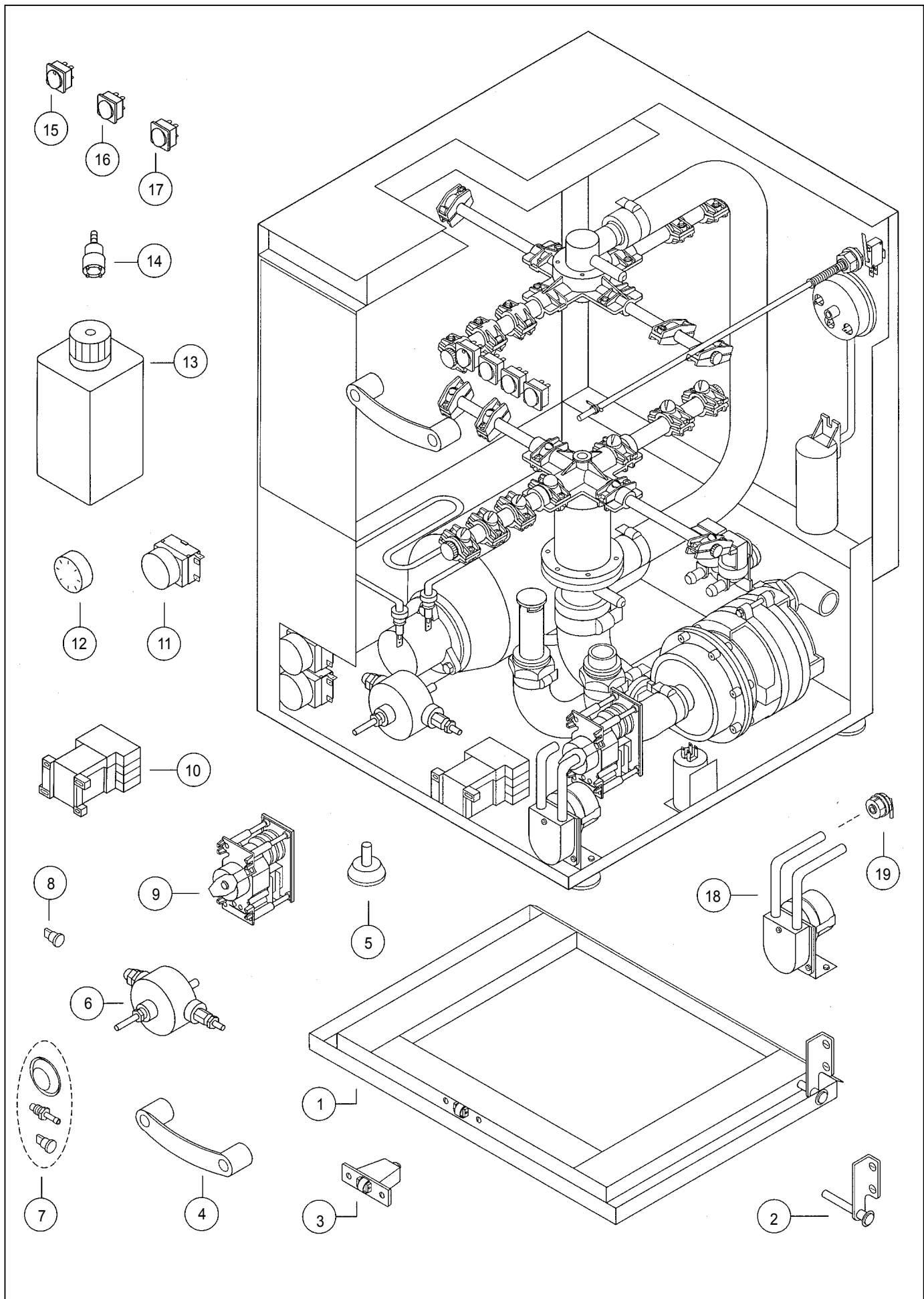


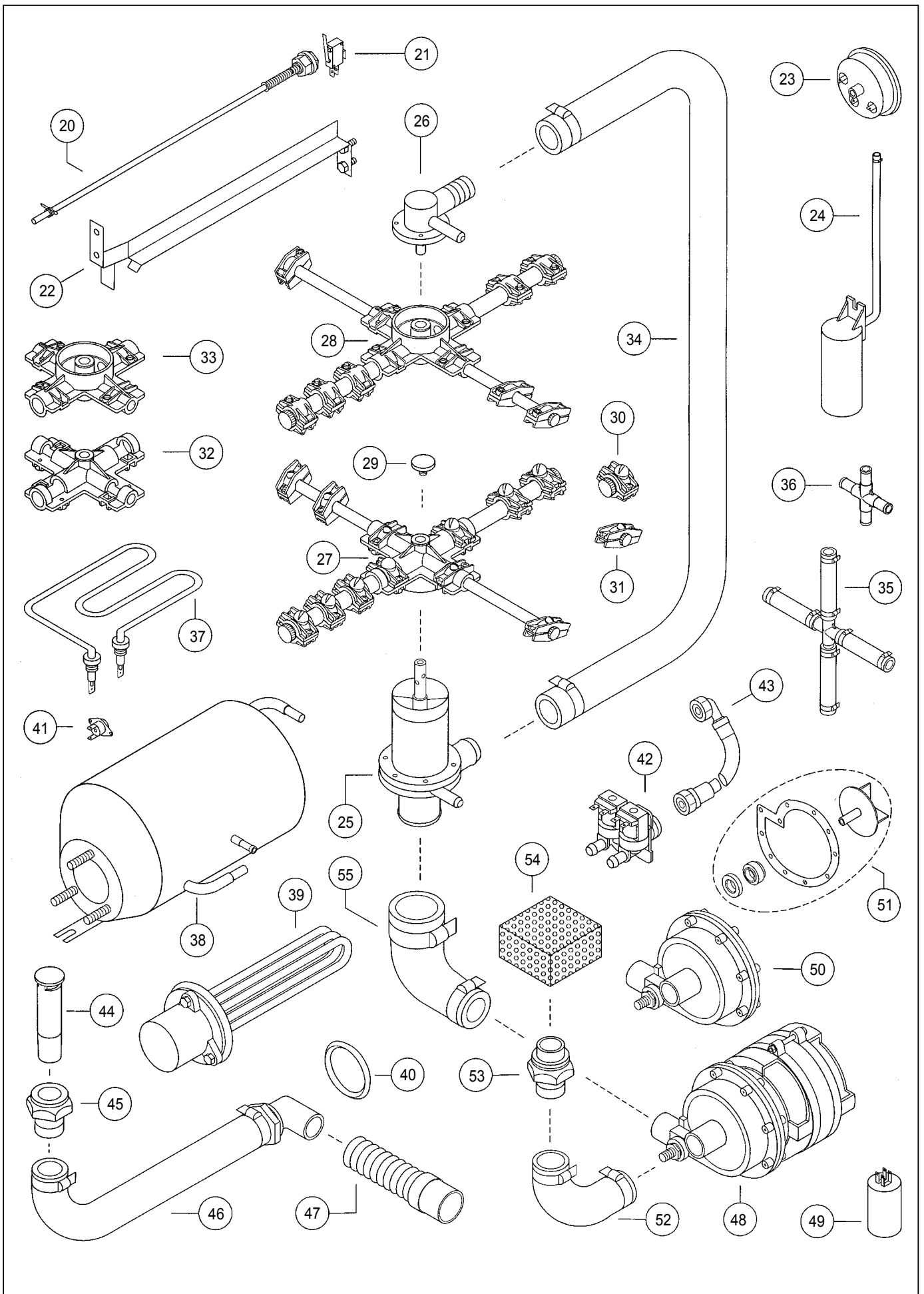
LAVAVASOS S-21

GLASSWASHER S-21

LAVE-VERRES S-21

N.	Denominación	Description	Dénomination	Cod.
1	Puerta completa	Door set	Porte complète	2309722
2	Juego completo bisagras puerta	Door hinge-joint set	Ensemble charnière de porte	2309212
3	Conjunto cerradura de puerta	Door lock set	Ensemble serrure de porte	2309122
4	Tirador puerta	Door handle	Ouverture porte	2302857
5	Juego completo patas de goma (4)	Rubber feet set (4)	Ensemble pieds en caoutchouc (4)	2309017
6	Conjunto dosificador	Dosing set	Ensemble doseur	2305055
7	Juego membrana-válvulas	Dosing membrane-valves set	Ensemble membrane-valves	2309086
8	Juego válvulas dosificador (4)	Doser valves set (4)	Ensemble valves doseur (4)	2309085
9	Conjunto programador	Timer set	Ensemble programmateur	2309737
10	Contactador B9-4000 220 V. HZ-50	Contactador B9-4000 220 V. HZ-50	Contacteur B9-4000 220 V. HZ-50	2600123
11	Conjunto termostato de aclarado	Rinsing thermostat set	Ensemble thermostat de rinçage	2309068
12	Maneta de termostato (2)	Thermostat knob (2)	Commande de thermostat (2)	2309065
13	Bidón abrillantador	Rinse aid container	Bidon de polissoir	2302560
14	Filtro dosificador	Doser filter	Filtre de doseur	2302842
15	Interruptor bipolar LED IR2-4	Main switch LED IR2-4	Interrupteur général LED IR2-4	2306536
16	Conmutador unipolar IR2-10	Commutator IR2-10	Commutateur IR2-10	2306527
17	Pulsador luminoso ámbar	Amber-light pushbutton	Bouton lumineux ambre	4301649
18	Conjunto dosificador de detergente	Detergent dosing set	Ensemble dosseur detergent	2309082
19	Racord codo	Elbow coupling	Raccord coude	4305756
20	Conjunto varilla microrruptor	Microswitch rod set	Ensemble jauge de microrrupteur	2309682
21	Conjunto microrruptor	Microswitch set	Ensemble microrrupteur	4309250
22	Conjunto soporte guía cesta	Baket guide support set	Ensemble supporte guide panier	2310150
23	Presostato	Pressurestat	Pressostat	2302815
24	Conjunto campana presostato	Pressurestat bowl set	Ensemble cloche pressostat	2309693
25	Conjunto acoplador inferior	Bottom coupling set	Ensemble accouplement inférieur	2309727
26	Conjunto acoplador superior	Top coupling set	Ensemble accouplement supérieur	2309729
27	Conjunto difusores inferior	Bottom dispersers set	Ensemble diffuseurs inférieur	2305458
28	Conjunto difusores superior	Top dispersers set	Ensemble diffuseurs supérieur	2307205
29	Tomillo hélice inox. M-8	Propeller screw M-8	Vis hélice M-8	2305089
30	Conjunto difusores+tapones lavado	Washing dispersers+plugs set	Ensemble diffuseurs+bouchons lavage	2309218
31	Conjunto difusores+tapones aclarado	Rinsing dispersers+plugs set	Ensemble diffuseurs+bouchons rinçage	2309080
32	Conjunto cuerpo difusores inferior	Bottom dispersers body set	Ensemble corps diffuseurs inférieur	2305053
33	Conjunto cuerpo difusores superior	Top dispersers body set	Ensemble corps diffuseurs supérieur	4301665
34	Conjunto codo forma U	U shaped elbow set	Ensemble tuyau forme U	2309740
35	Conjunto conexión en cruz	Cross connector set	Ensemble raccord en croix	2309742
36	Conexión en cruz (4)	Cross conector (4)	Raccord en croix (4)	4309192
37	Conjunto resistencia cuba 1,5 Kw.	Tank element set 1,5 Kw.	Ensemble résistance cuve 1,5 Kw.	2309746
38	Calderín de aclarado s/resistencia	Rinsing boiler without element	Chaudière rinçage sans résistance	2309677
39	Conjunto resistencia calderín 2,5 Kw.	Boiler element set 2,5 Kw.	Ensemble résistance chaudière 2,5 Kw.	2309696
40	Junta goma resistencia calderín (2)	Rubber seal boiler element (2)	Joint caoutchouc résist. chaudière (2)	2309051
41	Termostato seguridad calderín	Boiler safety thermostat	Thermostat sécurité chaudière	2302852
42	Conjunto electroválvula 2 vías	Electrovalve 2 v. set	Ensemble electrovalve 2 v.	2309744
43	Conjunto manguera entrada agua	Water entry tube set	Ensemble tuyau arrivée d'eau	2309745
44	Rebosadero *25x105*	Drain plug *25x105*	Bloqueur d'eau *25x105*	2306557
45	Conjunto casquillo rebosadero	Drain plug threaded set	Ensemble bague pour bloqueur	2309654
46	Conjunto codos desagüe	Drain elbows set	Ensemble coudes d'écoulement	2309657
47	Tubo manguera desagüe	Drain hose tube	Tuyau d'écoulement	2305113
48	Conjunto motobomba 0,33 HP.	Motorpump set 0,33 HP.	Ensemble motopompe 0,33 HP.	2309686
49	Condensador 10MF/400 V.faston	Condenser 10MF/400 V.	Condensateur 10MF/400 V.	2305322
50	Conjunto carcasa motobomba	Motorpump body set	Ensemble corps motopompe	2309847
51	Conjunto accesorios motobomba	Motorpump accessories set	Ensemble accessoires motopompe	2309747
52	Conjunto codo de aspiración	Intake elbow set	Ensemble coude d'aspiration	2309655
53	Conjunto casquillo filtro aspiración	Intake filter threaded sleeve set	Ensemble bague filtre d'aspiration	2309653
54	Filtro de aspiración	Intake filter	Filtre d'aspiration	2302035
55	Conjunto codo de expulsión	Ejection elbow set	Ensemble coude de expulsion	2309741







Nota: Todas estas especificaciones están sujetas a cambio sin previo aviso, debido a la permanente mejora del producto.
Note: These specifications are subject to change without notice due to continuous improvement.
Note: SAMMIC se réserve le droit de modifier et d'améliorer ses fabrications sans préavis.