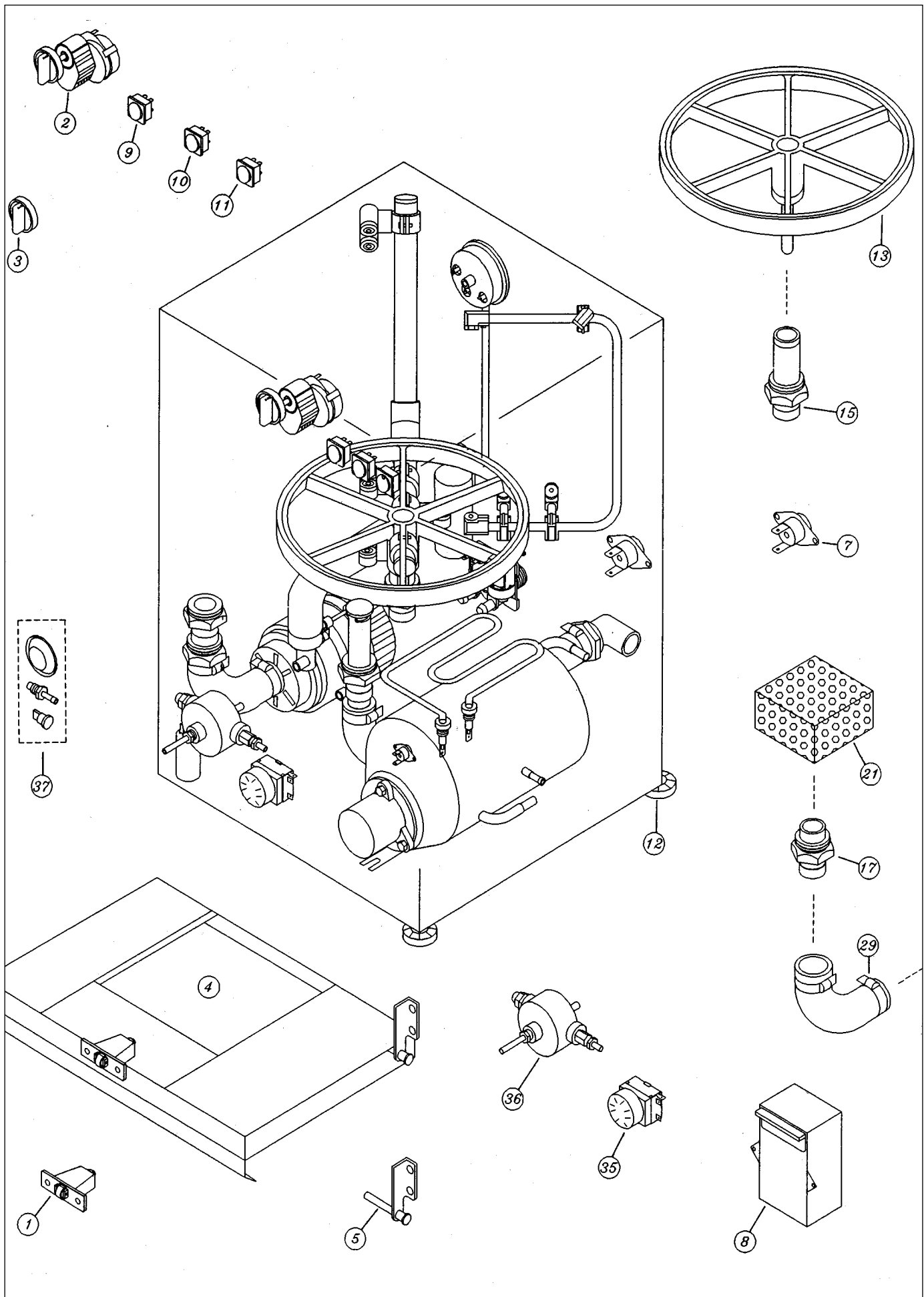


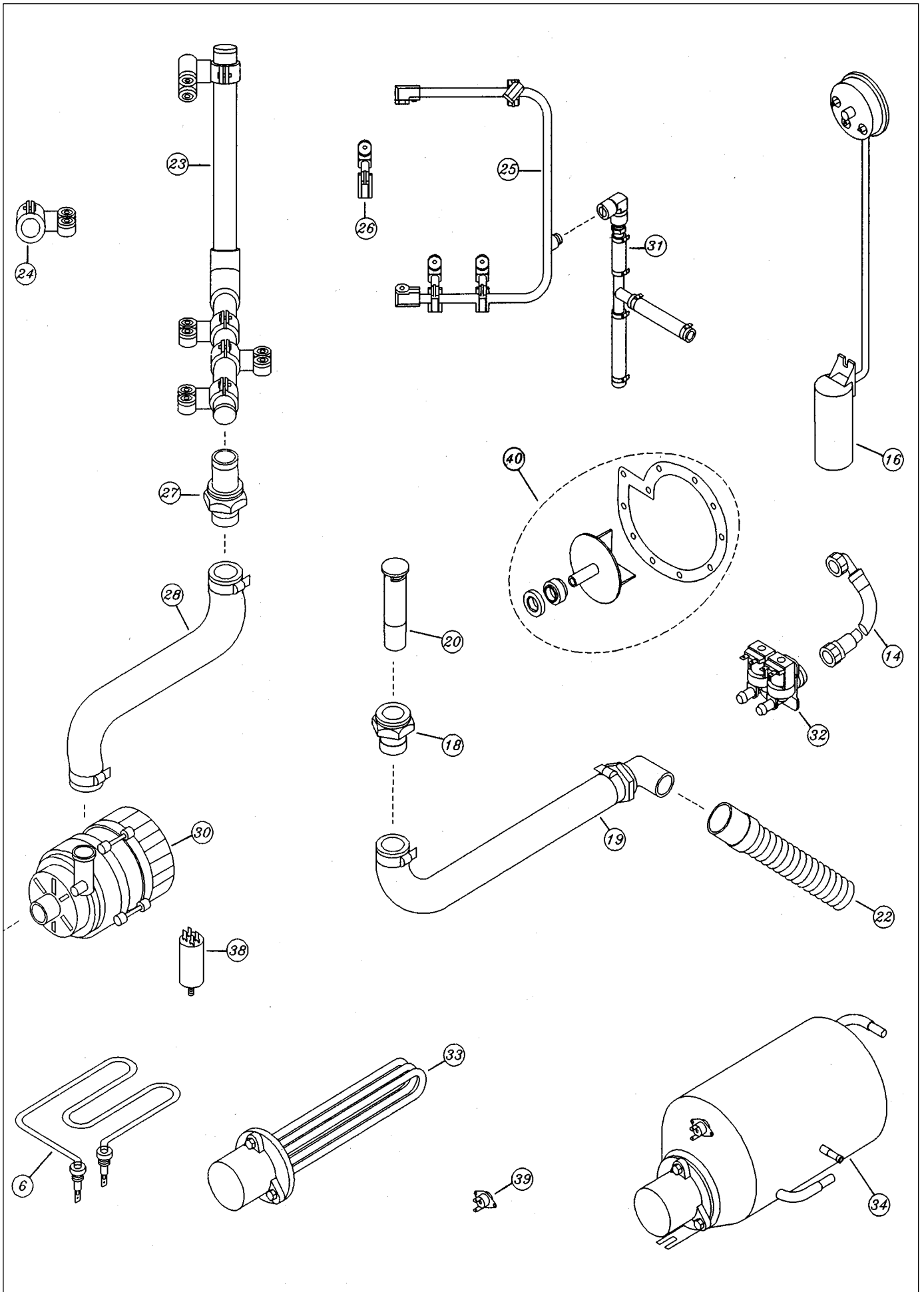
**LAVAVASOS  
LVT-19**

**GLASSWASHER  
LVT-19**

**LAVE-VERRES  
LVT-19**

N.	Denominación	Description	Dénomination	Cod.
1	Conjunto cerradura de puerta	Door lock set	Ensemble serrure de porte	2309122
2	Conjunto programador	Timer set	Ensemble programmateur	2309674
3	Maneta roja 071-07	Red knob 071-07	Commande rouge 071-07	2304989
4	Puerta completa	Door set	Porte complète	2309720
5	Juego completo bisagras puerta	Door hinge-joint set	Ensemble charnière de porte	2309212
6	Conjunto resistencia cuba 1,5 kW.	Tank element set 1,5 kW.	Ensemble résistance cuve 1,5 kW.	2309746
7	Conjunto termostato de lavado	Washing thermostat set	Ensemble thermostat de lavage	2309748
8	Conjunto depósito abrillantador	Rinse aid container set	Ensemble bidon de polissoir	2307090
9	Interruptor bipolar LED IR2-4	Main switch LED IR2-4	Interrupteur général LED IR2-4	2306536
10	Conmutador unipolar IR2-10	Commutator IR2-10	Commutateur IR2-10	2306527
11	Piloto neón ámbar lengüeta	Amber-light lamp	Lamp couleur ambre	2306539
12	Juego completo pies de goma M-10	Rubber feet set M-10	Ensemble pieds en caoutchouc M-10	2309017
13	Conjunto rodete	Crown rotor set	Anneau porte-panier complet	2302055
14	Conjunto manguera entrada agua	Water entry tube set	Ensemble tuyau arrivée d'eau	2309745
15	Conjunto guía de rodete	Crown-rotor guide set	Ensemble anneau porte-panier	2309668
16	Conjunto presostato	Pressurestat set	Ensemble presostat	2309693
17	Conjunto casquillo filtro aspiración	Intake filter threaded sleeve set	Ensemble bague filtre d'aspiration	2309653
18	Conjunto casquillo rebosadero	Drain plug threaded set	Ensemble bague pour bloqueur	2309654
19	Conjunto codos desagüe	Drain elbows set	Ensemble coudes d'écoulement	2309657
20	Rebosadero 25x99	Drain plug 25x99	Bloqueur d'eau 25x99	2306557
21	Filtro de aspiración	Intake filter	Filtre d'aspiration	2302035
22	Tubo manguera desagüe	Drain hose tube	Tuyau d'écoulement	2305113
23	Conjunto difusores lavado	Washing dispersers set	Ensemble diffuseurs de lavage	2309667
24	Conjunto difusor de lavado	Washing disperser set	Ensemble diffuseur de lavage	2309660
25	Conjunto difusores aclarado	Rinsing dispersers set	Ensemble diffuseurs de rinçage	2309661
26	Conjunto difusor de aclarado	Rinsing disperser set	Ensemble diffuseur de rinçage	2309659
27	Conjunto guía difusores lavado	Washing dispersers guide set	Ensemble guide diffuseurs de lavage	2309672
28	Conjunto codo de expulsión	Ejection elbow set	Ensemble coude de expulsion	2309656
29	Conjunto codo de aspiración	Intake elbow set	Ensemble coude d'aspiration	2309655
30	Conjunto motobomba 0,30 HP.	0,30 HP. motorpump set	Ensemble motopompe 0,30 HP.	2309673
31	Conjunto conexión en T	T connector set	Ensemble raccord en T	2309658
32	Conjunto electroválvula 2 vías	Electrovalve 2 v. set	Ensemble electrovalve 2 v.	2309744
33	Conjunto resistencia calderín 2,5 kW.	Boiler element set 2,5 kW.	Ensemb. résistance chaudière 2,5 kW.	2309696
34	Calderín de aclarado completo	Rinsing boiler set	Chaudière de rinçage complète	2306503
35	Conjunto termostato de aclarado	Rinsing thermostat set	Ensemble thermostat de rinçage	2309068
36	Conjunto dosificador	Dosing set	Ensemble doseur	2305055
37	Juego membrana-válvulas	Dosing membrane-valves set	Ensemble membrane-valves	2309086
38	Condensador 10MF/400 V.faston	Condenser 10MF/400 V.	Condensateur 10MF/400 V.	2305322
39	Termostato seguridad calderín	Boiler safety thermostat	Thermostat sécurité chaudière	2302852
40	Conjunto accesorios motobomba	Motorpump accessories set	Ensemble accessoires de motopompe	2309747







Nota: Todas estas especificaciones están sujetas a cambio sin previo aviso, debido a la permanente mejora del producto.  
Note: These specifications are subject to change without notice due to continuous improvement.  
Note: SAMMIC se réserve le droit de modifier et améliorer ses fabrications sans préavis.