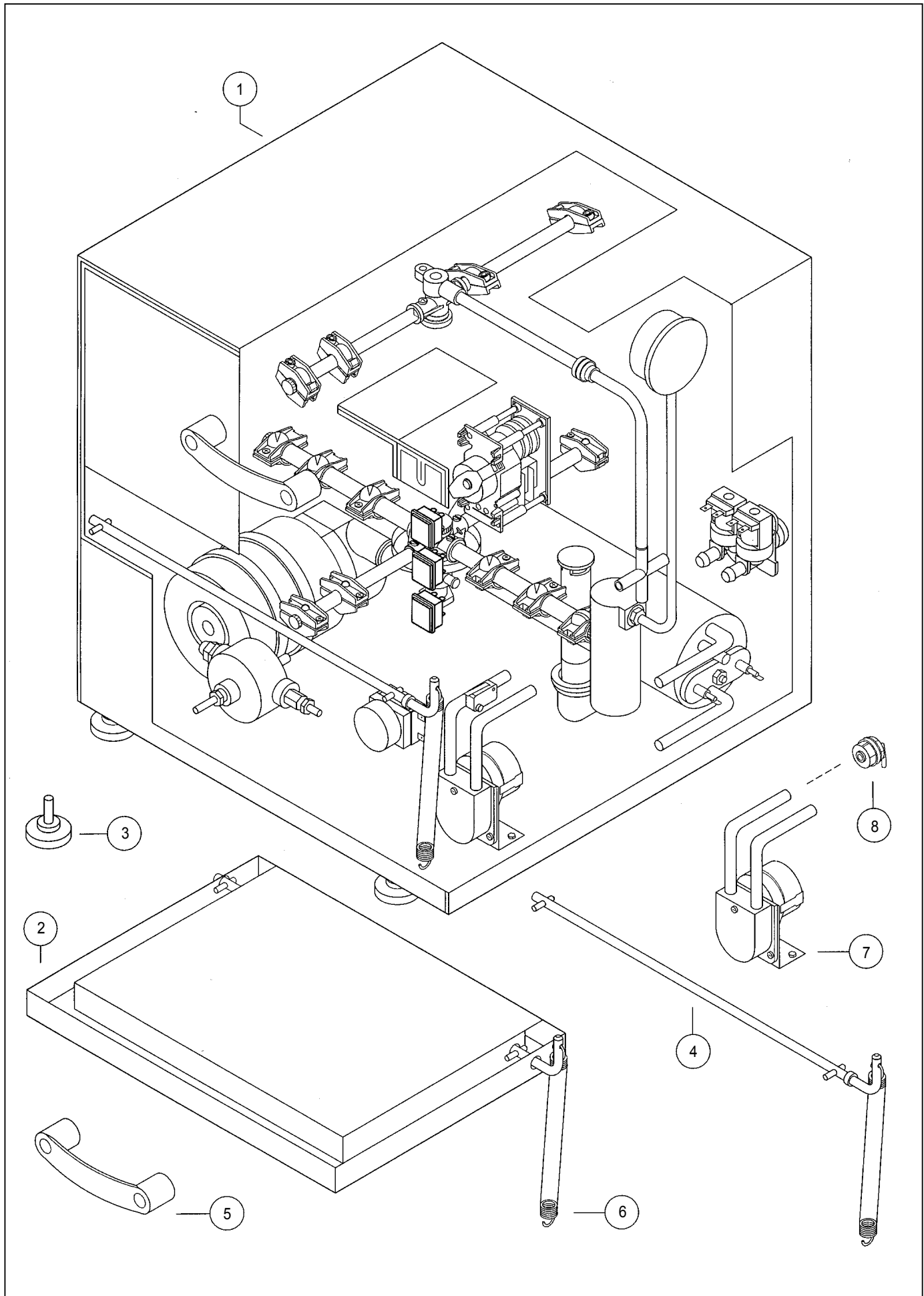


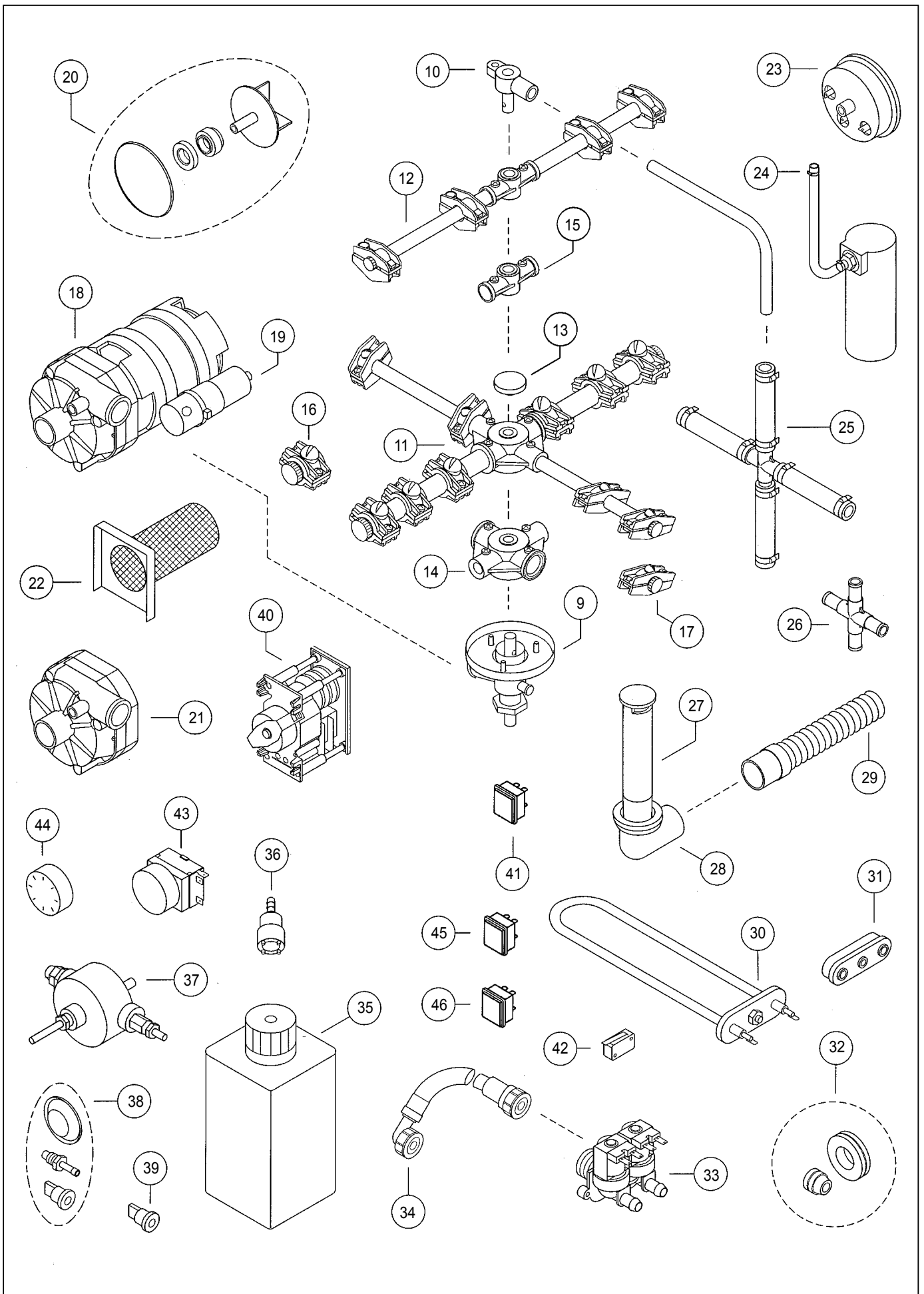
**LAVAVASOS**  
**LVT-18 / LVT-18A / LVT-18H**

**GLASSWASHER**  
**LVT-18 / LVT-18A / LVT-18H**

**LAVE-VERRES**  
**LVT-18 / LVT-18A / LVT-18H**

N.	Denominación	Description	Dénomination	Cod.
1a	Conjunto cubierta exterior (18)	Jacket set (18)	Ensemble capot extérieur (18)	4309194
1b	Conjunto cubierta exterior (18A)	Jacket set (18A)	Ensemble capot extérieur (18A)	4309198
1c	Conjunto cubierta exterior (18H)	Jacket set (18H)	Ensemble capot extérieur (18H)	4301912
2a	Puerta completa (18)	Door set (18)	Porte complète (18)	4309254
2b	Puerta completa (18A)	Door set (18A)	Porte complète (18A)	4309256
2c	Puerta completa (18H)	Door set (18H)	Porte complète (18H)	4309255
3	Conjunto patas de goma (4)	Rubber feet set (4)	Ensemble pieds en caoutchouc (4)	2309017
4a	Conjunto cerradura de puerta	Door lock set	Ensemble serrure de porte	4309246
4b	Conjunto cerradura de puerta (18A)	Door lock set (18A)	Ensemble serrure de porte (18A)	4309247
5	Tirador puerta	Door handle	Ouverture porte	2302857
6	Muelle cierre puerta	Door lock spring	Ressort serrure de porte	4309243
7	Conjunto dosificador de detergente	Detergent dosing set	Ensemble doseur detergent	2309082
8	Racord codo	Elbow coupling	Raccord coude	4305756
9	Conjunto acoplador inferior	Bottom coupling set	Ensemble accouplement inférieur	4309240
10	Conjunto acoplador superior	Top coupling set	Ensemble accouplement supérieur	4309242
11a	Conjunto difusores inferior	Bottom dispersers set	Ensemble diffuseurs inférieur	4301756
11b	Conjunto difusores inferior (18A)	Bottom dispersers set (18A)	Ensemble diffuseurs inférieur (18A)	4301758
12a	Conjunto difusores superior	Top dispersers set	Ensemble diffuseurs supérieur	4301762
12b	Conjunto difusores superior (18A)	Top dispersers set (18A)	Ensemble diffuseurs supérieur (18A)	4301764
13	Conjunto tornillo hélice inox. M-8	Propeller screw M-8	Vis hélice M-8	2309077
14	Conjunto cuerpo difusores lavado	Washing dispersers body set	Ensemble corps diffuseurs lavage	4301864
15	Conjunto cuerpo difusores aclarado	Rinsing dispersers body set	Ensemble corps diffuseurs rinçage	4301858
16	Conjunto difusores+taponos lavado	Washing dispersers+plugs set	Ensemble diffuseurs+bouchons lavage	2309218
17	Conjunto difusores+taponos aclarado	Rinsing dispersers+plugs set	Ensemble diffuseurs+bouchons rinçage	2309080
18	Conjunto motobomba 0,10 HP.	0,10 HP. motorpump set	Ensemble motopompe 0,10 HP.	4301828
18b	Conjunto motobomba 0,30 HP. (18H)	0,30 HP. motorpump set (18H)	Ensemble motopompe 0,30 HP. (18H)	2305483
19	Condensador MF5	Condenser MF5	Condensateur MF5	4309171
19b	Condensador 10MF/400 (18H)	Condenser 10MF/400 (18H)	Condensateur 10MF/400 (18H)	2305322
20	Conjunto accesorios motobomba	Motorpump accessories set	Ensemble accessoires motopompe	4309262
20b	Conjunto accesorios motobomba (18H)	Motorpump accessories set (18H)	Ensemble accessoires motopompe (18H)	2309666
21	Conjunto carcasa motobomba 0,10 HP	Motorpump body set	Ensemble corps motopompe	2309837
21b	Conjunto carcasa motobomba 0,30 HP(18H)	Motorpump body set 0,30 HP(18H)	Ensemble corps motopompe 0,30 HP(18H)	2309630
22	Filtro de aspiración	Intake filter	Filtre d'aspiration	4301818
23	Presostato	Pressurestat	Presostat	2302815
24	Conjunto campana presostato	Pressurestat bowl set	Ensemble cloche presostat	4309244
25	Conjunto conexión en cruz	Cross conector set	Ensemble raccord en croix	2309742
26	Conexión en cruz (4)	Cross conector (4)	Raccord en croix (4)	4309192
27	Rebosadero *25x105*	Drain plug *25x105*	Bloqueur d'eau *25x105*	4301655
28	Conjunto codo plástico desagüe	Drainpipe elbow set	Ensemble coude d'écoulement	4309248
29	Tubo manguera desagüe	Drain hose tube	Tuyau d'écoulement	2305113
30	Resistencia de calderín 2 kW.	Boiler element 2 kW.	Résistance de chaudière 2 kW.	2302830
31	Junta goma resistencia calderín (2)	Rubber seal boiler element (2)	Joint caoutchouc résist. chaudière (2)	2309053
32	Conjunto juntas de goma	Rubber seals set	Ensemble joints en caoutchouc	2309056
33	Conjunto electroválvula 2 vías	Electrovalve 2 v. set	Ensemble électrovalve 2 v.	2309744
34	Conjunto manguera entrada agua	Water entry tube set	Ensemble tuyau arrivée d'eau	2309745
35	Bidón abrillantador	Rinse aid container	Bidon de produit de rinçage	2302560
36	Filtro dosificador	Doser filter	Filtre de doseur	2302842
37	Conjunto dosificador	Dosing set	Ensemble doseur	2305055
38	Juego membrana-válvulas	Dosing membrane-valves set	Ensemble membrane-valves	2309086
39	Juego válvulas dosificador (4)	Doser valves set (4)	Ensemble valves doseur (4)	2309085
40	Conjunto programador	Timer set	Ensemble programmeur	4309181
41	Interruptor LED IR2-4	Switch	Interrupteur	2306538
42	Conjunto micro de puerta	Door microswitch set	Ensemble microinterrupteur de porte	4309250
43	Conjunto termostato de aclarado	Rinsing thermostat set	Ensemble thermostat de rinçage	2309068
44	Maneta de termostato (2)	Thermostat knob (2)	Commande de thermostat (2)	2309065
45	Pulsador de ciclo	pushbutton	Bouton lancement cycle	4301647
46	Pulsador frío-calor	pushbutton	Bouton rinçage eau froide	4301646





**SAMMIC** 



**UNE-EN ISO 9001**

SAMMIC, S.A. (Sociedad Unipersonal) C/ Abubiaga, 14 - 20730 AZPEITIA (ESPAÑA)

Nota: Todas estas especificaciones están sujetas a cambio sin previo aviso, debido a la permanente mejora del producto.  
Note: These specifications are subject to change without notice due to continuous improvement.  
Note: SAMMIC se réserve le droit de modifier et d'améliorer ses fabrications sans préavis.