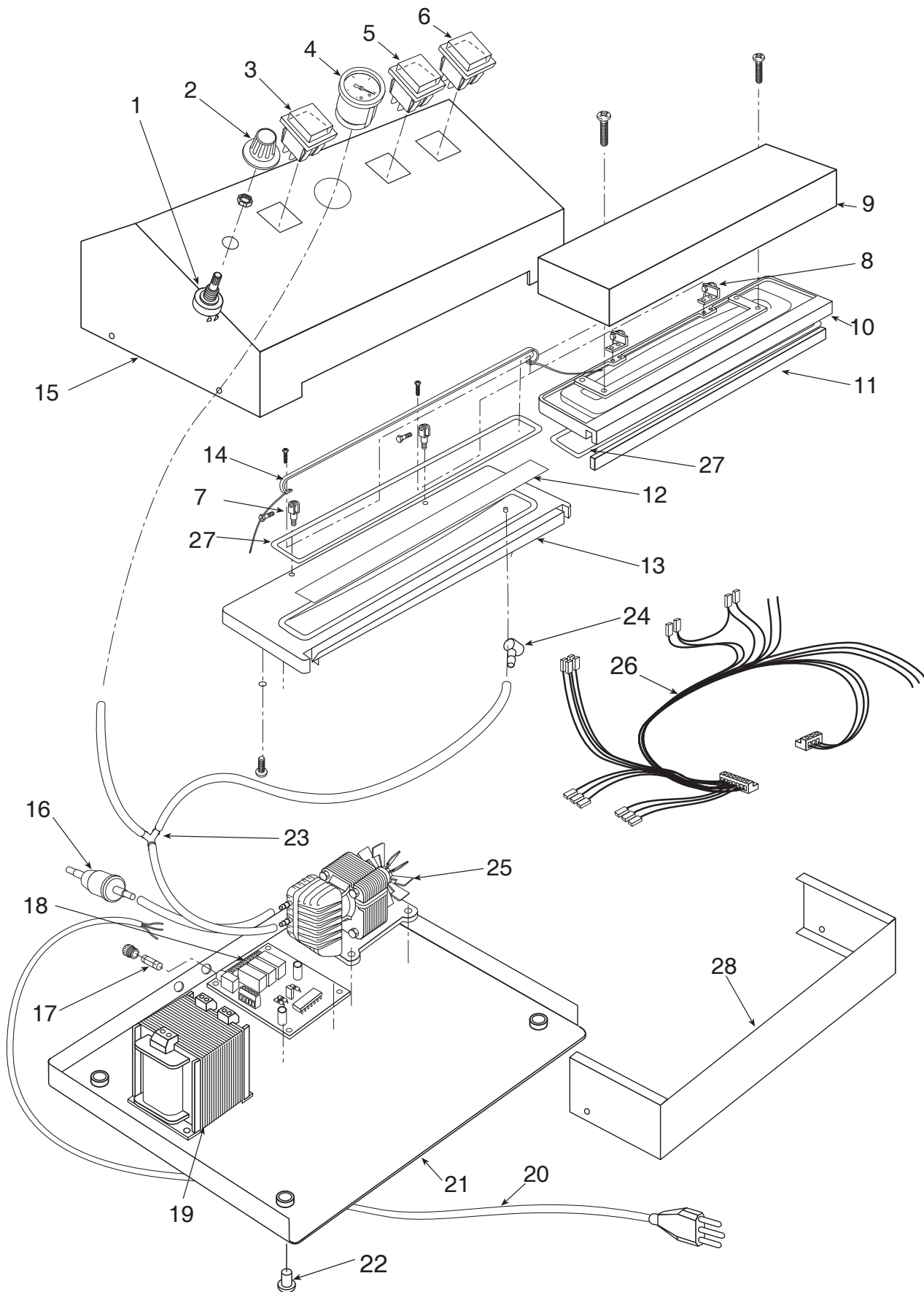


**ENVASADORA AL VACÍO SIN
CÁMARA SVE-104T**
**VACUUM PACKING MACHINE
WITHOUT CHAMBER SVE-104T**
**MACHINE POUR SOUS VIDE
EXTÉRIEUR SVE-104T**

| N. | Denominación | Description | Dénomination | Cod. |
|----|------------------------------|------------------------|-------------------------------|---------|
| 1 | Potenciómetro | Potentiometer | Potentiomètre | 6141052 |
| 2 | Maneta potenciómetro | Potentiometer knob | Manette potentiomètre | 6141046 |
| 3 | Pulsador | Pushbutton | Poussoir | 6141044 |
| 4 | Vacuómetro | Vacuumetre | Sous-videmetre | 2149299 |
| 5 | Pulsador | Pushbutton | Pushbutton | 6141044 |
| 6 | Interruptor bipolar luminoso | Main-light switch | Interrupteur bipolaire lumin. | 2310403 |
| 7 | Bisagra | Hinge | Charnière | 6141000 |
| 8 | Estribo | Stirrup | Marchepied | 6141002 |
| 9 | Tapa inox móvil | Cover (mobil, st.st.) | Couvercle superieur mobile | 6141004 |
| 10 | Cuerpo móvil | Mobil body | Corps mobile | 6141006 |
| 11 | Almohadilla silicona | Silicone pad | Coussin en silicone | 6141008 |
| 12 | Teflón | Teflon | Téflon | 6141010 |
| 13 | Base fija | Fixed base | Base fixe | 6141012 |
| 14 | Resistencia | Element | Résistance | 6141014 |
| 15 | Tapa inox superior | Cover (st.st., top) | Couvercle inox superieur | 6141016 |
| 17 | Fusible 5X20 (250V/2,5A) | Fuse 5X20 (250V/2,5A) | Fusible 5X20 (250V/2,5A) | 6141048 |
| 18 | Placa electrónica | Print | Plaque électronique | 6141018 |
| 19 | Transformador | Trasformer | Transformateur | 6141020 |
| 20 | Cable manguera monofásico | Hose wire single phase | Câble gaine monophasé | 2141578 |
| 21 | Base inox | St. st. base | Base inox | 6141022 |
| 22 | Pata | Foot | Pied | 6141024 |
| 23 | Codos Y* (conj.) | Y elbows set | Coudes "Y" (Ens.) | 2149129 |
| 24 | Conexión cámara | Chamber connection | Connexion chambre | 6141026 |
| 25 | Bomba vacío | Vacuum pump | Pompe de vidange | 6141028 |
| 26 | Cableado | Electric wiring | Câblage | 6141030 |
| 27 | Junta cámara | Lid gasket | Joint calage | 6141032 |

SVE-104T



Nota: Todas estas especificaciones están sujetas a cambio sin previo aviso, debido a la permanente mejora del producto.
 Note: These specifications are subject to change without prior notice due to continuous product improvement.
 Note: Toutes ces spécifications peuvent être modifiées sans préavis dû à une permanente amélioration du produit.