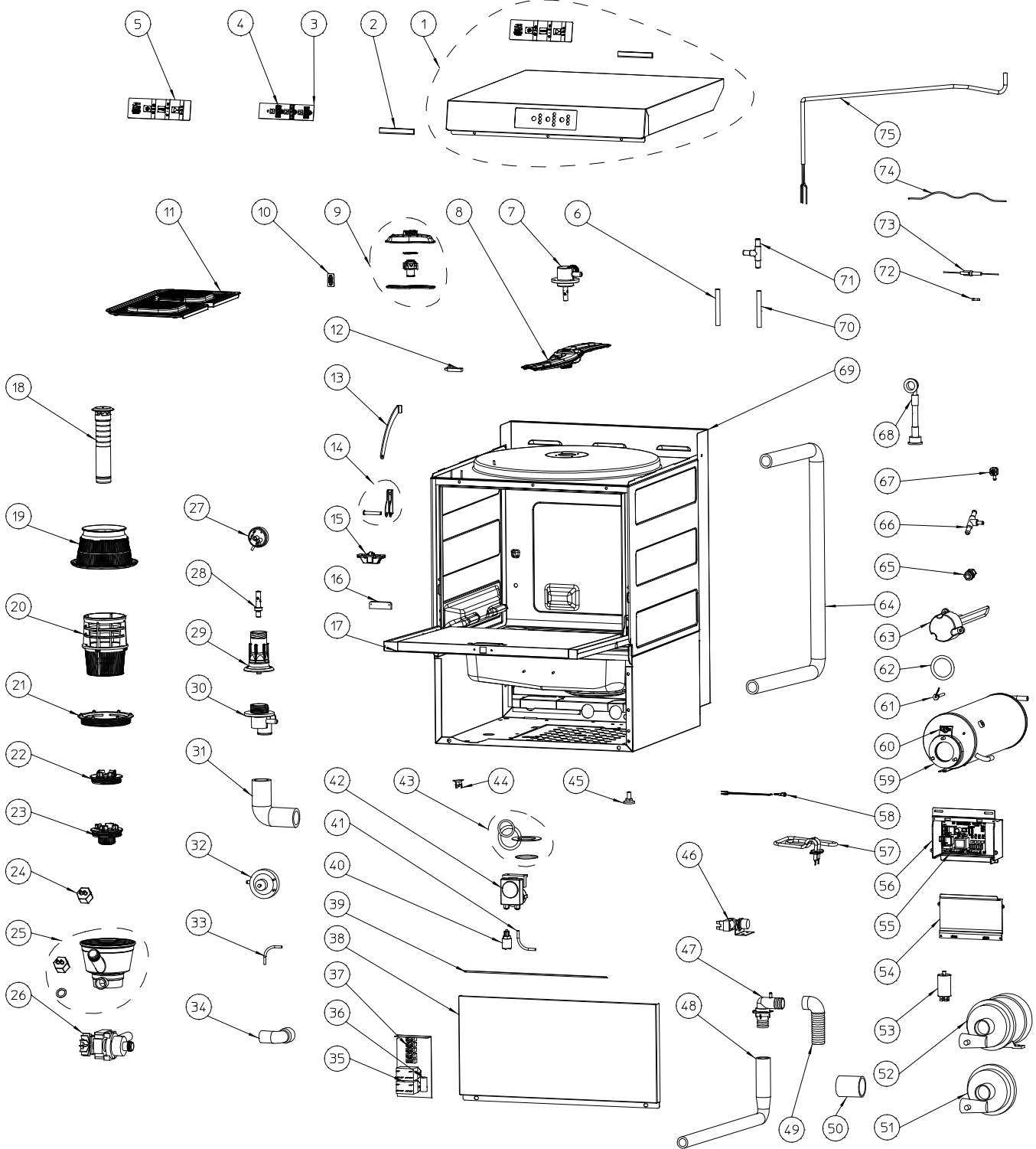


**LAVAVAJILLAS  
AX-51**
**DISHWASHER  
AX-51**
**LAVE-VAISSELLE  
AX-51**

| N.  | Denominación                               | Description                        | Dénomination                             | Cod.    |
|-----|--|------------------------------------|--|---------|
| 1   | Panel mandos AX-50                         | Control panel AX-50                | Panneau de commandes AX-50               | 2319791 |
| 2   | Junta puerta                               | Door gasket set                    | Joint porte                              | 2319202 |
| 3   | Placa teclado AX                           | Plate (keyboard) AX                | Plaque clavier AX                        | 2319644 |
| 4   | Guías luz AX                               | Light guides AX                    | Guides lumière AX                        | 2319756 |
| 5   | Teclado AX                                 | Keyboar AX                         | Clavier AX                               | 2319646 |
| 6   | Manguera 8x17x1000                         | Hose 8x17x1000                     | Gâine 8x17x1000                          | 2319348 |
| 7   | Acoplador superior SL                      | Top coupling set SL                | Accouplement supérieur SL                | 2319059 |
| 8   | Difusores AX/UX-50                         | Dispersers AX/UX-50                | Diffuseur AX/UX-50                       | 2319790 |
| 9   | Accesorio difusor AX/UX-50                 | Dispersers' accessories AX/UX-50   | Accessoire diffuseur AX/UX-50            | 2319789 |
| 10  | Tope tirante AX/UX                         | Tie-beam stop AX/UX                | Butée tirant AX/UX                       | 2319772 |
| 11  | Filtro superficie AX/UX-50                 | Filter (surface) AX/UX-50          | Filtre surface AX/UX-50                  | 2319730 |
| 12  | Interruptor magnético                      | Magnetic switch set                | Interrupteur magnetique                  | 2319223 |
| 13  | Tirantes de puerta AX/UX                   | Door tighteners AX/UX              | Entretoise de porte AX/UX                | 2319770 |
| 14  | Bisagras puerta SL                         | Door hinge set SL                  | Charnière de porte SL                    | 2319068 |
| 15  | Cerradura AX/UX                            | Lock AX/UX                         | Serrure AX/UX                            | 2319614 |
| 16  | Imán puerta                                | Door magnet set                    | Aimant porte                             | 2319222 |
| 17  | Puerta AX/UX-50                            | Door AX/UX-50                      | Porte AX/UX-50                           | 2319714 |
| 18  | Rebosadero AX/UX-50                        | Drain plug AX/UX-50                | Bloqueur d'eau AX/UX-50                  | 2319733 |
| 19  | Filtro colector AX/UX-50                   | Collector filter AX/UX-50          | Filtre collecteur AX/UX-50               | 2319726 |
| 20  | Filtro aspiración AX/UX-50                 | Intake filter AX/UX-50             | Filtre d'aspiration AX/UX-50             | 2319724 |
| 21  | Tuerca colector AX/UX-50                   | Collector washer AX/UX-50          | Ecrou collecteur AX/UX-50                | 2319722 |
| 22  | Soporte rebosadero AX/UX                   | Drain plug holder set AX/UX        | Support bloqueur d'eau AX/UX             | 2319732 |
| 23  | Filtro vaciado AX/UX                       | Drain filter AX/UX                 | Filtre vidange AX/UX                     | 2319731 |
| 24  | Tapón colector AX/UX                       | Collector plug AX/UX               | Bouchon collecteur AX/UX                 | 2319718 |
| 25  | Colector AX/UX-50                          | Collector AX/UX-50                 | Collecteur AX/UX-50                      | 2319716 |
| 26  | Bomba de vaciado 80W                       | Drain pump 80W                     | Pompe de vidange 80W                     | 2319534 |
| 27  | Presostato 125-90                          | Pressurestat 125-90                | Pressostat 125-90                        | 2319721 |
| 28  | Eje torreta                                | Shaft set (turret)                 | Axe tourette                             | 2319206 |
| 29  | Torreta 105                                | Turret set 105                     | Tourette 105                             | 2319205 |
| 30  | Acoplador inferior 2 VIAS                  | Coupling body set 2(bottom)        | Accouplement inférieur 2                 | 2319061 |
| 31  | Codo impulsión                             | Intake elbow set                   | Coude impulsion                          | 2319308 |
| 32  | Dosificador abrillantador red agua         | Doser rinsing water power          | Doseur de rinçage (Pres. Réseau)         | 2319274 |
| 33  | Tubo dosificador abrillantador             | Dosing hose set                    | Tuyau doseur de rinçage                  | 2319242 |
| 34  | Codo aspiración vaciado AX/UX              | Drain intake elbow AX/UX           | Coude d'aspiration vidange AX/UX         | 2319624 |
| 35  | Relé potencia 220V AC 25A                  | Power relay set 220V AC 25A        | Relais puissance 220V AC 25A             | 2319314 |
| 36  | Filtro supresión interf.                   | Interference filter                | Filtre interférences                     | 2319643 |
| 37  | Regleta PA-76/5 FV                         | Terminal strip PA-76/5 FV          | Réglette PA-76/5 FV                      | 2319749 |
| 38  | Tapa frontal inferior AX/UX-50             | Cover (front lower) AX/UX-50       | Panneau frontal inferieur AX/UX-50       | 2319796 |
| 39  | Junta cierre 10x4x600                      | Lid gasket 10x4x600                | Joint fermeture 10x4x600                 | 2313445 |
| 40  | Filtro dosificador con válvula             | Filter dosing set with valve       | Filtre doseur avec valve                 | 2319226 |
| 41  | Tubo silicona con racord                   | Tube (silicone)                    | Tube silicone doseur (Lavage)            | 4306388 |
| 42  | Kit dosi. detergente variable para AX / GP | Detergent dosing kit for AX / GP   | Kit dos. détergent réglable pour AX/GP   | 2310429 |
| 43  | Juntas AX/UX                               | Gaskets AX/UX                      | Joints AX/UX                             | 2319725 |
| 44  | Termostato seguridad cuba                  | Tank safety thermostat             | Thermostat de sécurité cuve              | 2319717 |
| 45  | Pies                                       | Feet                               | Pieds                                    | 2319719 |
| 46  | Electroválvula 1 via                       | Electrovalve simple                | Electrovanne simple                      | 2309176 |
| 47  | Anti-retorno                               | Non-return set                     | Anti-retour                              | 2307538 |
| 48  | Codo vaciado AX/UX                         | Drain elbow AX/UX                  | Coude vidange AX/UX                      | 2319780 |
| 49  | Tubo manguera codo desagüe                 | Tube drain hose set                | Tuyau d'écoulement                       | 2319227 |
| 50  | Tubo aspiración lavado AX/UX-50            | Tube (wash sucking) AX/UX-50       | Tube aspiration lavage AX/UX-50          | 2319778 |
| 51a | Accesorios motobomba 650W 220/60           | Motorpump acces. 650W 220/60       | Accessoires pompe 650W 220/60            | 2319709 |
| 51b | Accesorios motobomba 570W 230/50           | Motorpump acces. 570W 230/50       | Accessoires pompe 570W 230/50            | 2319711 |
| 52a | Motobomba 0.6kW 220/60/1                   | Motorpump 0.6kW 220/60/1           | Motopompe 0.6kW 220/60/1                 | 2319708 |
| 52b | Motobomba 0.6kW 230/50/1                   | Motorpump 0.6kW 230/50/1           | Motopompe 0.6kW 230/50/1                 | 2319710 |
| 53  | Condensador motobomba 0,6kW                | Capacitor (pump) 0,6kW             | Condensateur pompe 0.6kW                 | 2319707 |
| 54  | Tapa placa electrónica AX/UX               | Print cover AX/UX                  | Couvercla plaque électronique AX/UX      | 2319636 |
| 55  | Placa ULX                                  | Print ULX                          | Plaque ULX                               | 2319765 |
| 56  | Caja placa electrónica AX/UX               | Print box AX/UX                    | Boîte plaque électronique                | 2319635 |
| 57  | Resistencia 1800W 230V                     | Element 1800W 230V                 | Résistance 1800W 230V                    | 2319745 |
| 58  | Sonda temperatura NTC anillo JST           | Temperature probe NTC ring JST     | Sonde température NTC ANILLO JST         | 2319657 |
| 59  | Calderín UX-50                             | Boiler UX-50                       | Chaudière UX-50                          | 2319777 |
| 60  | Termostato de seguridad                    | Safety thermostat                  | Thermostat de sécurité                   | 2319230 |
| 61  | Sonda temperatura NTC 1/8 inox JST         | Temperature probe NTC 1/8 inox JST | Sonde température NTC 1/8 INOX JST       | 2319658 |
| 62  | Juntas calderín                            | Boiler element rubber seal (2)     | Joints caoutchouc résistance chaudière 2 | 2309051 |
| 63  | Resistencia 5000W 230V                     | Element 5000W 230V                 | Résistance 5000W 230V                    | 2319747 |
| 64  | Codo forma U desc. X50                     | Elbow "U" water softener X50       | Coude U X50                              | 2319324 |
| 65  | Prensaestopas                              | Stuffing box                       | Presse-étoupes                           | 2319214 |
| 66  | T conexión dosificador                     | T connection doser                 | T connexion doseur                       | 2319273 |
| 67  | Racord codo                                | Coupling                           | Raccord coude                            | 2313019 |
| 68  | Manguera entrada agua                      | Water entry tube set               | Tuyau arrivée d'eau                      | 2309745 |
| 69  | Tapa trasera AX/UX-50                      | Back cover AX/UX-50                | Panneau arrière AX/UX-50                 | 2319798 |
| 70  | C.Manguera D12-2460                        | Hose set T&S D12-2460              | Tuyau D12-2460 (Ens.)                    | 2319468 |
| 71  | Conexión en cruz                           | Cross connection set               | Traverser connexion                      | 4309106 |
| 72  | Fusible Ø5X20 0.63 A                       | Fuse set Ø5X20 0.63 A              | Fusible Ø5X20 0.63A                      | 2312877 |
| 73  | Portafusibles aéreo                        | Fuse holder set                    | Porte-fusibles                           | 2319232 |
| 74  | Cableado AX-UX-50 MONOF.                   | Electric wiring AX-UX-50 1~        | Câblage AX-UX-50 Monophasé               | 2319691 |
| 75  | Cableado UX-50 3~                          | Electric wiring UX-50 3~           | Câblage UX-50 triphasé                   | 2319692 |
| 76  | Cable manguera conexión LV 5x2.5           | Hose wire conex LV 5x2.5           | Câble gaine LV 5x2. 5                    | 2302581 |
| 77  | Cable manguera                             | Hose wire                          | Câble                                    | 2149717 |



Nota: Todas estas especificaciones están sujetas a cambio sin previo aviso, debido a la permanente mejora del producto.  
 Note: These specifications are subject to change without prior notice due to continuous product improvement.  
 Note: Toutes ces spécifications peuvent être modifiées sans préavis dû à une permanente amélioration du produit.