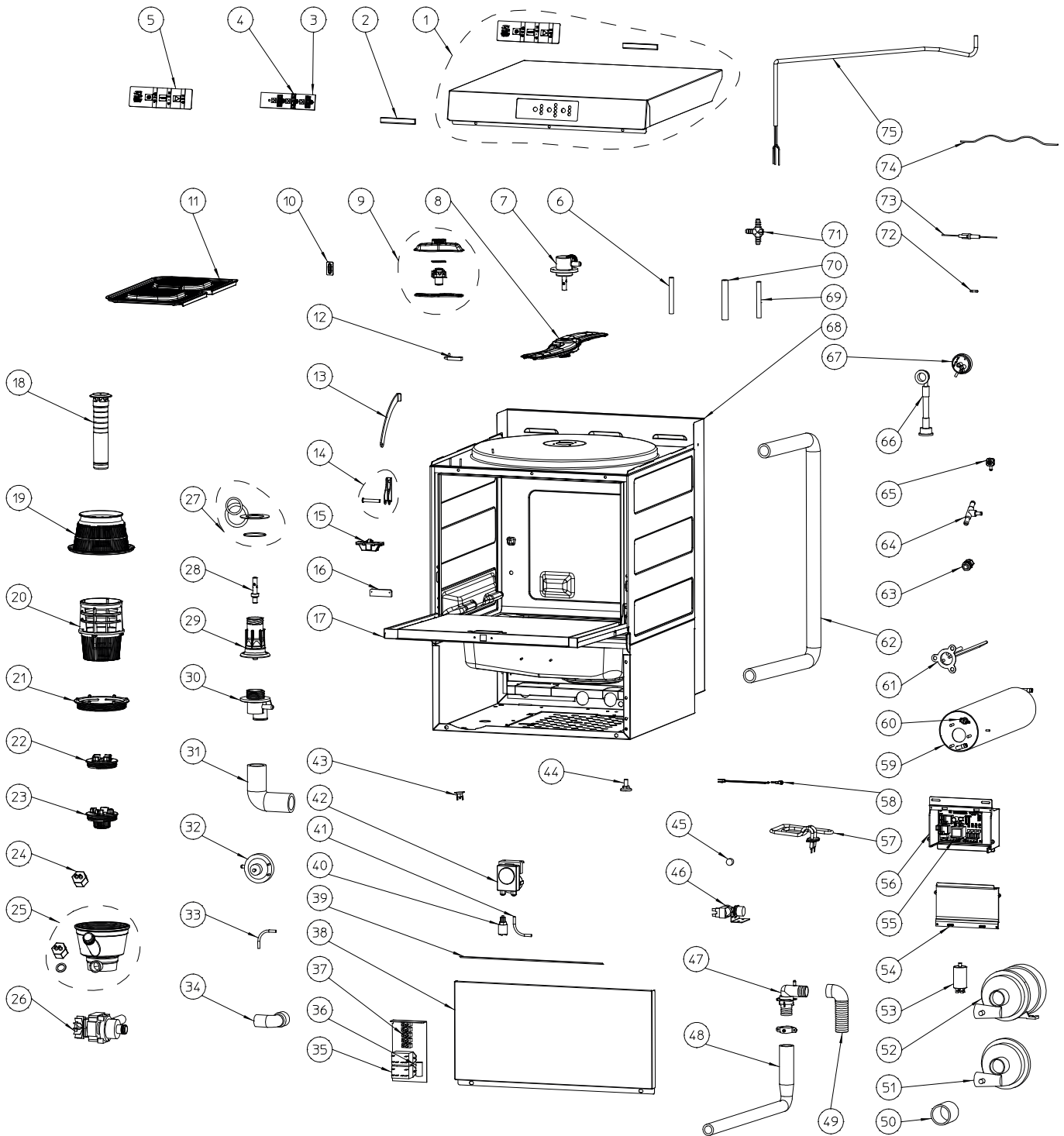


**LAVAVAJILLAS  
AX-50**
**DISHWASHER  
AX-50**
**LAVE-VAISSELLE  
AX-50**

N.	Denominación	Description	Dénomination	Cod.
1	Panel de mandos AX-50	Control panel AX-50	Tableau commande AX-50	2319791
2	Junta puerta	Door gasket set	Joint porte	2319202
3	Placa teclado AX	Keyboard control AX	Plaque clavier AX	2319644
4	Guías luz AX	Ligth guides AX	Guides lumière AX	2319756
5	Teclado AX	Keiboard AX	Clavier AX	2319646
6	Manguera D10-2460mm	Hose diam.10-2460mm	Durite diamètre 10-2460mm	2310738
7	Acoplador superior	Top coupling set	Accouplement supérieur	2319059
8	Difusores AX/UX-50	Dispensers AX/UX-50	Diffuseurs AX/UX-50	2319790
9	Accesorios difusor AX/UX-50	Dispensers accessories AX/UX-50	Accessoires de diffuseurs AX/UX-50	2319789
10	Tope tirante AX/UX	Tie-beam stop AX/UX	Butée tirant AX/UX	2319772
11	Filtro superficie AX/UX-50	Surface filter AX/UX-50	Filtre surface AX/UX-50	2319730
12	Interruptor magnético	Magnetic switch set	Interrupteur magnetique	2319223
13	Tirantes puerta AX/UX	Door tie-beam set AX/UX	Entrotoise de porte AX/UX	2319770
14	Bisagras puerta	Door hinge set	Charnière de porte	2319068
15	Cerradura AX/UX	Door lock AX/UX	Serrure de porte AX/UX	2319614
16	Imán puerta	Door magnet set	Aimant porte	2319222
17	Puerta AX/UX-50	Door AX/UX-50	Porte AX/UX-50	2319714
18	Rebosadero AX/UX-50	Drain plug AX/UX-50	Bloqueur d'eau AX/UX-50	2319733
19	Filtro colector AX/UX-50	Collector filter AX/UX-50	Filtre collecteur AX/UX-50	2319726
20	Filtro aspiración AX/UX-50	Intake filter AX/UX-50	Filtre d'aspiration AX/UX-50	2319724
21	Tuerca colector	Collector washer	Ecroy collecteur	2319722
22	Soporte rebosadero AX/UX	Drain plug holder set AX/UX	Support bloqueur AX/UX	2319732
23	Filtro vaciado AX/UX	Drain filter AX/UX	Filtre vidange AX/UX	2319731
24	Tapón colector AX/UX	Collector plug AX/UX	Bouchon collecteur AX/UX	2319718
25	Colector AX/UX-50	Collector AX/UX-50	Collecteur AX/UX-50	2319716
26	Bomba vaciado	Drain pump	Pompe de vidange	2319534
27	Junta AX/UX	Gasket AX/UX	Joint AX/UX	2319725
28	Eje torreta AX/UX-50	Shaft set (turret) AX/UX-50	Axe tourette AX/UX-50	2319206
29	Torreta 105	Turret set 105	Tourette 105	2319205
30	Acoplador inferior 2 vías	Coupling body set 2(bottom)	Accouplement inférieur 2	2319061
31	Codo impulsión	Intake elbow set	Coude impulsion	2319308
32	Dosificador red	Doser rinsing water power	Doseur de rinçage (Pres. Réseau)	2319274
33	Tubo dosificador abrillantador	Dosing hose set	Tuyau doseur de rinçage	2319242
34	Tubo aspiración vaciado AX/UX	Drain intake hose AX/UX	Tube aspiration vidange AX/UX	2319624
35	Relé potencia 220V AC 25A	Power relay set 220V AC 25A	Relais puissance 220V AC 25A	2319314
36	Filtro supresión interferencias	Interference filter	Filtre interférencies	2319643
37	Regleta PA-76/4 FV	Terminal strip PA-76/4 FV	Réglette Pa-76/4 FV	2319749
38	Tapa frontal inferior AX/UX-50	Front lower cover AX/UX-50	Panneau frontal inférieur AX/UX-50	2319796
39	Junta cierre 10X4X600	Lid gasket 10x4x600	Joint fermeture 10x4x600	2313445
40	Filtro dosificador con válvula	Filter dosing set with valve	Filtre doseur avec valve	2319226
41	Tubo silicona con racord	Tube (silicone)	Tube silicone doseur (Lavage)	4306388
42	Dosificador de detergente variable	Detergent dosing kit for 35-80	Kit doseur de détergent réglable pour 35-80	2310429
43	Termostato seguridad cuba	Tank safety thermostat	Thermostat de sécurité cuve	2319717
44	Pies	Feet	Pieds	2319719
45	Regulador caudal EV12L/MIN	Flow controller EV12L/MIN	Regulateur de débit EV12L/MIN	2319319
46	Electroválvula 1 vía	Electrovalve simple	Electrovanne simple	2309176
47	Codo antirretorno	Non-return elbow	Anti-retour	2307538
48	Codo vaciado AX/UX	Drain elbow	Coude vidange	2319780
49	Tubo manguera codo desagüe	Tube drain hose set	Tuyau d'écoulement	2319227
50	Tubo aspiración lavado AX/UX-50	Whasing intake hose AX/UX-50	Tube aspiration laverie AX/UX-50	2319778
51a	Accesorio motobomba 650W 220/60	Motorpump acces. 650W 220/60	Accessoires pompe 650W 220/60	2319709
51b	Accesorio motobomba 570W 230/50/1	Motorpump acces. 570W 230/50	Accessoires pompe 570W 230/50	2319711
52a	Motobomba 0,6 KW 220/60/1	Motorpump 0,6 KW 220/60/1	Pompe 0,6 KW 220/60/1	2319712
52b	Motobomba 570W 230/50/1	Motorpump 570W 230/50/1	Pompe 570W 230/50/1	2319710
53	Condensador motobomba 0,6kW	Motorpump capacitor 0,6kW	Condensateur pompe 0,6kW	2319707
54	Tapa placa electrónica ULX-VAX	Electronic board cover	Couvercle de plaque électronique	2319636
55	Placa base ULX	Base plate ULX	Plaque base ULX	2319765
56	Caja placa electrónica ULX-VAX	Electronic board box	Box plaque électronique	2319635
57	Resistencia cuba 1800W 230V	Tank element 1800W 230V	Résistance cuve 1800W 230V	2319745
58	Sonda temperatura NTC anillo JST	Tempreature probe NTC ring JST	Sonde de température NTC anneau JTS	2319657
59	Calderín AX-50	Boiler AX-50	Chaudière AX-50	2319774
60	Termostato de seguridad cuba	Safety thermostat	Thermostat de sécurité	2319230
61a	Resistencia 2800W 230V	Element 2800W 230V	Résistance 2800W 230V	2313242
61b	Resistencia 2500W 230V	Element 2.5KW	Résistance 2.5KW	2319443
62	Codo forma U	Elbow U	Coude U	2319324
63	Prensaestopas	Stuffing box	Presse-étoupes	2319214
64	T conexión dosificador	T connection doser	T connexion doseur	2319273
65	Racord codo	Coupling	Raccord coude	2313019
66	Manguera entrada de agua	Water entry tube set	Tuyau arrivée d'eau	2309745
67	Presostato 125-90	Pressurestat 125-90	Pressostat 125-90	2319721
68	Tapa trasera AX/UX-50	Back cover AX/UX-50	Panneau arrière AX/UX-50	2319798
69	Manguera D12-2460	Hose set T&S D12-2460	Tuyau D12-2460 (Ens.)	2319468
70	Manguera 8x17	Hose 8x17x1000	Gâine 8x17x1000	2319348
71	Conexión en cruz cortado	Cross connection set	Traverser connexion	4309106
72	Fusible Ø5X20 0.63 A	Fuse set Ø5X20 0.63 A	Fusible Ø5X20 0.63A	2312877
73	Portafusibles aéreo	Fuse holder set	Porte-fusibles	2319232
74	Cableado AX/UX-50 MONOF.	Electric wiring AX/UX-50	Câblage AX/UX-50	2319691
75	Cable manguera 3x2.5	Hose wire 3x2.5	Câble 3x2.5	2149717



Nota: Todas estas especificaciones están sujetas a cambio sin previo aviso, debido a la permanente mejora del producto.  
 Note: These specifications are subject to change without prior notice due to continuous product improvement.  
 Note: Toutes ces spécifications peuvent être modifiées sans préavis dû à une permanente amélioration du produit.