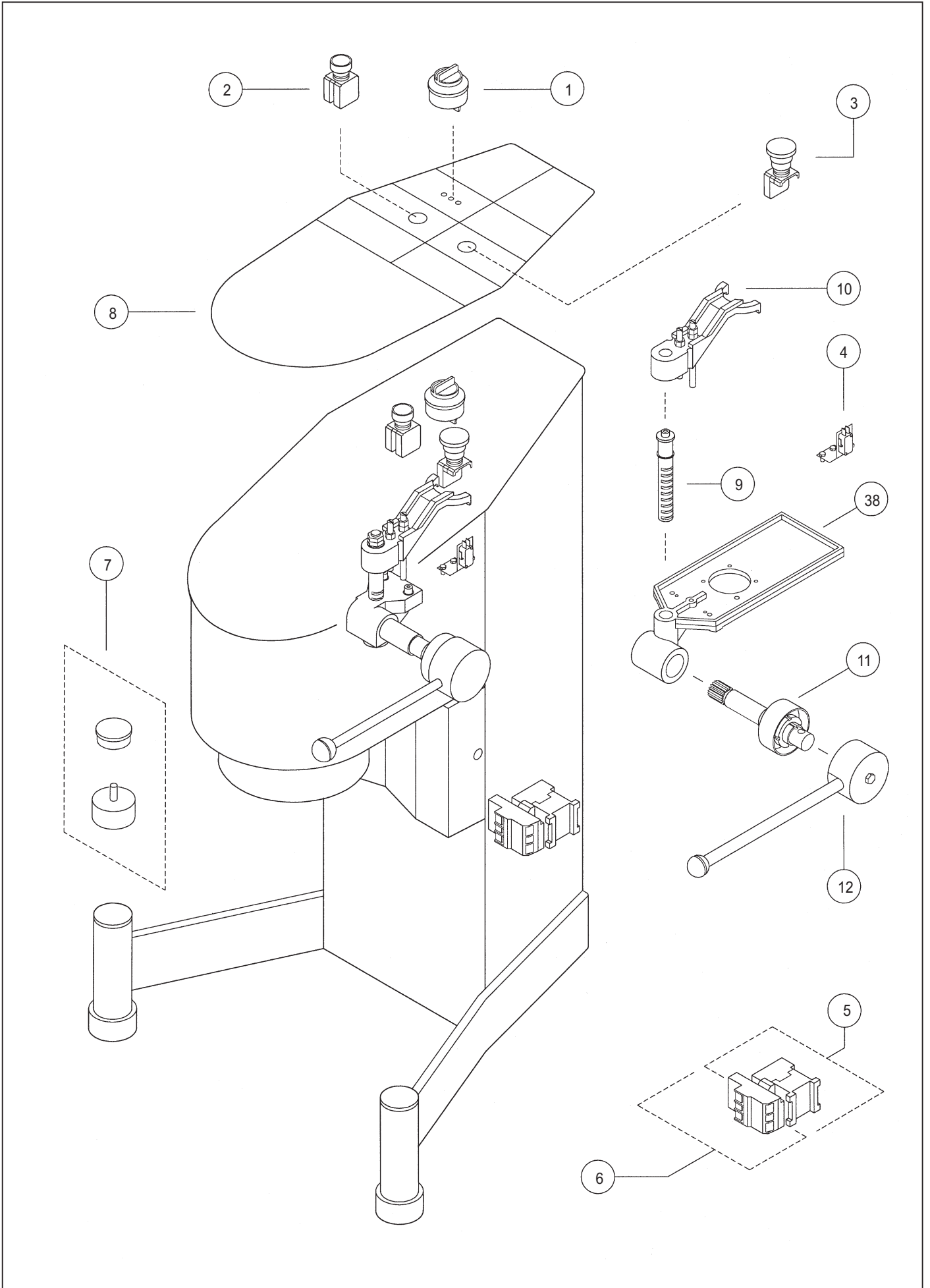
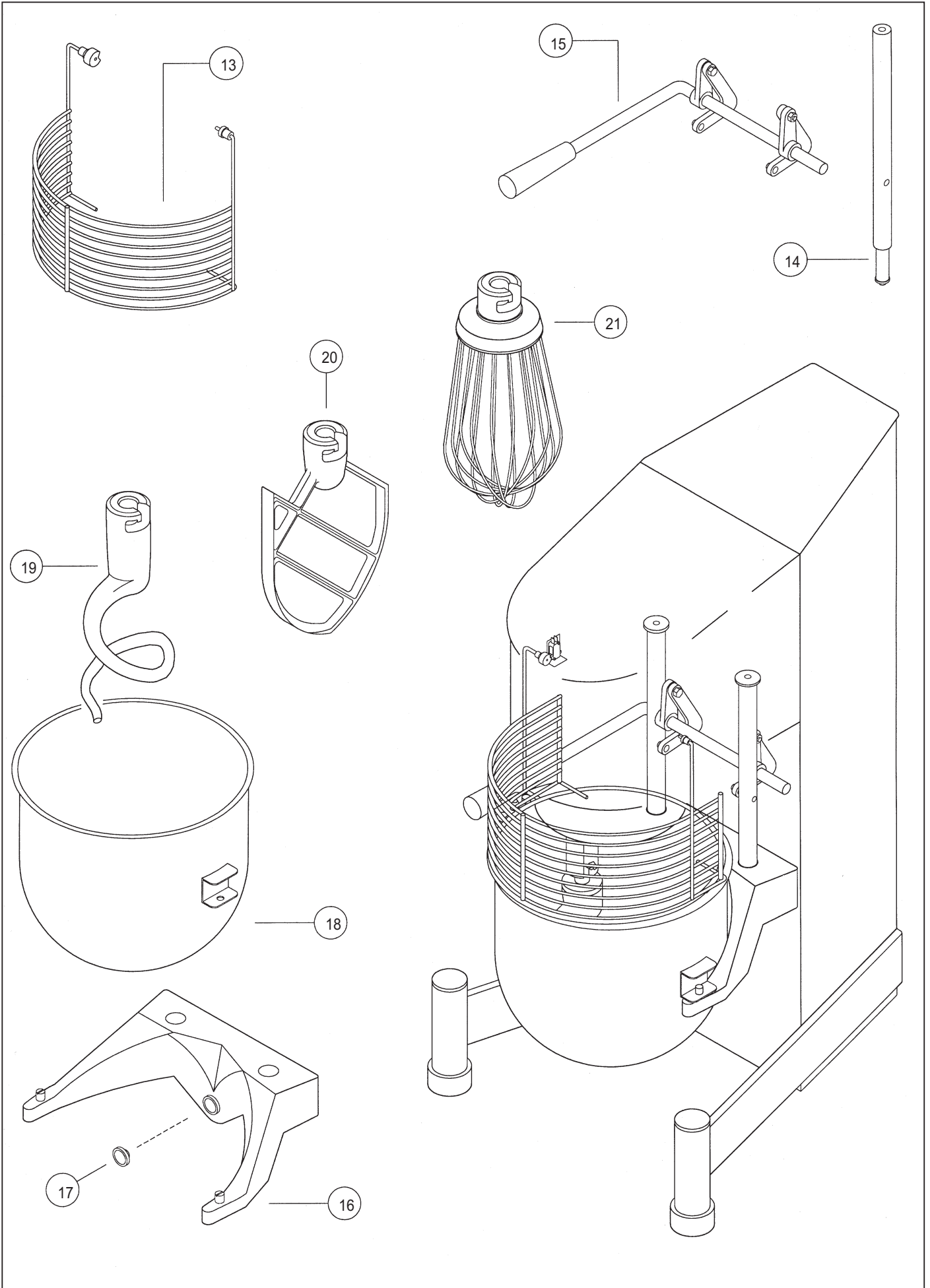


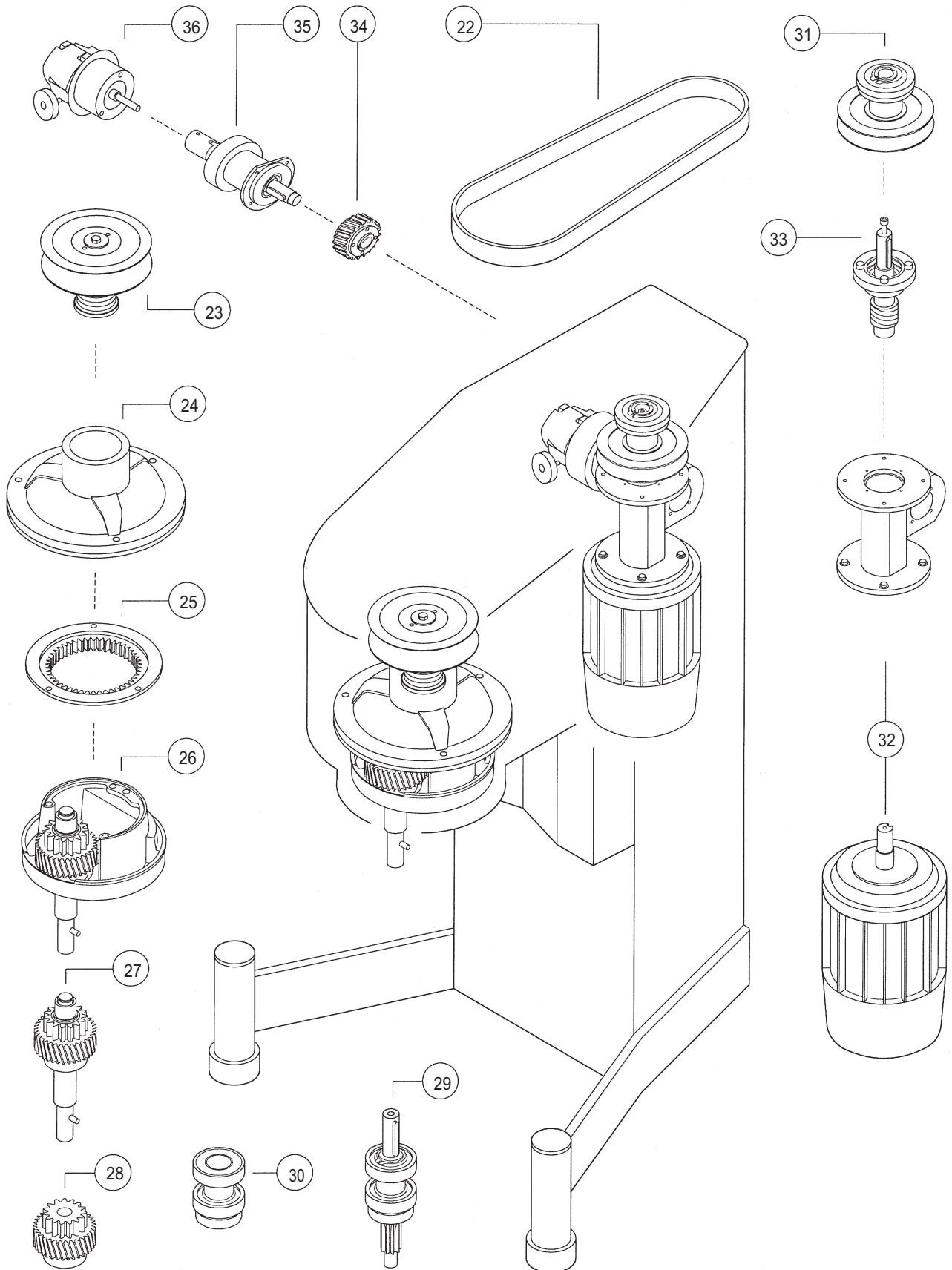
BATIDORAS-MEZCLADORAS
BM-22 / BM-22 C / BM-22 H
MIXERS
BM-22 / BM-22 C / BM-22 H
BATTEURS-MÉLANGEURS
BM-22 / BM-22 C / BM-22 H

N.	Denominación	Description	Dénomination	Cod.
1	Conjunto temporizador	Timer set	Ensemble temporisateur	2509157
2	Interruptor de marcha XB2 BC21	Start switch XB2 BA.21	Interrupteur de marche XB2 BA.21	2502960
3	Interruptor de parada XB2 BC.42	Stop switch XB2 BC.42	Interrupteur d'arrêt XB2 BC.42	2600145
4	Conjunto microrruptor	Microswitch set	Ensemble microrrupteur	2509124
5	Contactador III B9-4000 220/380 V.	Contactador B9-4000 220 V. HZ-50	Contacteur B9-4000 220 V- HZ-50	2600124
6	Relé 2,5-4 A LR1-D09308A65	Relay 2,5-4 A LR1-D09308A65	Relais 2,5-4 A LR1-D09308A65	2000720
7a	Juego completo tapones/patas	Plug and metalic foot set	Ensemble bouchons et pieds métalliques	2509160
7b	Juego completo tapones/patas BM-22H	Plug and metalic foot set BM-22H	Ensemble bouchons et pieds métalliques BM-22H	2509161
8	Tapa de mandos	Controls cover	Couvercle commandes	2504269
9	Conjunto cremallera	Rack set	Ensemble crémaillère	2509106
10	Conjunto regulador	Regulator set	Ensemble régulateur	2504279
11	Conjunto eje variador	Variator shaft set	Ensemble axe variateur	2509174
12	Conjunto palanca variador	Variator lever set	Ensemble levier variateur	2509186
13	Conjunto protector caldero	Bowl protector set	Ensemble protection cuve	2509170
14	Conjunto guías elevación caldero	Guides set bowl lifting	Ensemble guidages montée cuve	2509180
15	Conjunto palanca elevación caldero	Lever set bowl lifting	Ensemble levier montée cuve	2509188
16	Conjunto soporte caldero	Bowl support set	Ensemble support cuve	2509154
17	Guía trasera caldero	Bowl rear guide	Guidage arrière cuve	2502795
18a	Caldero 20 l	S.steel bowl 20 l	Cuve inox. 20 l	2509119
18b	Caldero 10 l	S.steel bowl 10 l	Cuve inox. 10 l	2504328
19a	Conjunto gancho amasador 20 l	Kneading tool set 20 l	Ensemble outil pétriseur 20 l	2504290
19b	Conjunto gancho amasador 10 l	Kneading tool set 10 l	Ensemble outil pétriseur 10 l	2503966
20a	Conjunto paleta amasadora 20 l	Beating tool set 20 l	Ensemble outil batteur 20 l	2504293
20b	Conjunto paleta amasadora 10 l	Beating tool set 10 l	Ensemble outil batteur 10 l	2504030
21a	Conjunto mezcladora 20 l	Mixing tool set 20 l	Ensemble outil mélangeur 20 l	2504296
21b	Conjunto mezcladora 10 l	Mixing tool set 10 l	Ensemble outil mélangeur 10 l	2503995
22	Correa 20-6-900	Belt 20/6/900	Courroie 20/6/900	2502625
23	Conjunto polea variador receptora	Variator driven pulley set	Ensemble poulie réceptrice variateur	2509145
24	Carcasa superior	Upper frame	Capot supérieur	2502535
25	Corona Z-46	Z-46 Crown gear	Couronne Z-46	2502620
26	Conjunto porta-útil	Tool-holder set	Ensemble porte-outil	2509177
27	Conjunto eje porta-útil	Tool-holder shaft set	Ensemble axe porte-outil	2509175
28	Conjunto engranes+rod. porta-útil	Tool-holder pinions+bearing set	Ensemble pignons+roulement porte-outil	2509150
29	Conjunto eje planetario	Planetary shaft set	Ensemble axe planétaire	2509109
30	Conjunto rod. eje planetario	Planetary shaft bearings set	Ensemble roulements axe planétaire	2509149
31	Conjunto polea variador motriz	Variator driving pulley set	Ensemble poulie motrice variateur	2509142
32a	Conjunto motor II BM-22	Single phase motor set BM-22	Ensemble moteur mono BM-22	2509127
32b	Conjunto motor III BM-22	Three phase motor set BM-22	Ensemble moteur triphasé BM-22	2509130
33	Conjunto sinfín (BM-22 C)	Worm screw set (BM-22 C)	Ensemble vis sans-fin (BM-22 C)	2509151
34	Conjunto piñón helicoidal Z-30 (BM-22C)	Z-30 pinion set (BM-22 C)	Ensemble pignon Z-30 (BM-22 C)	2504335
35	Conjunto eje toma-acces. (BM-22 C)	Attachment connection shaft set (C)	Ensemble axe prise accessoires (BM-22 C)	2509172
36	Conjunto toma-accesorios (BM-22 C)	Attachment connection set (BM-22 C)	Ensemble prise accessoires (BM-22 1C)	2509190
37	Cuerpo reductora	Reducer body	Corps reducteur	2502635
38	Soporte motor	Motor stand	Socle Moteur	2504307



BM-22 / BM-22 C / BM-22 H





Nota: Todas estas especificaciones están sujetas a cambio sin previo aviso, debido a la permanente mejora del producto.
 Note: These specifications are subject to change without prior notice due to continuous product improvement.
 Note: Toutes ces spécifications peuvent être modifiées sans préavis dû à une permanente amélioration du produit.