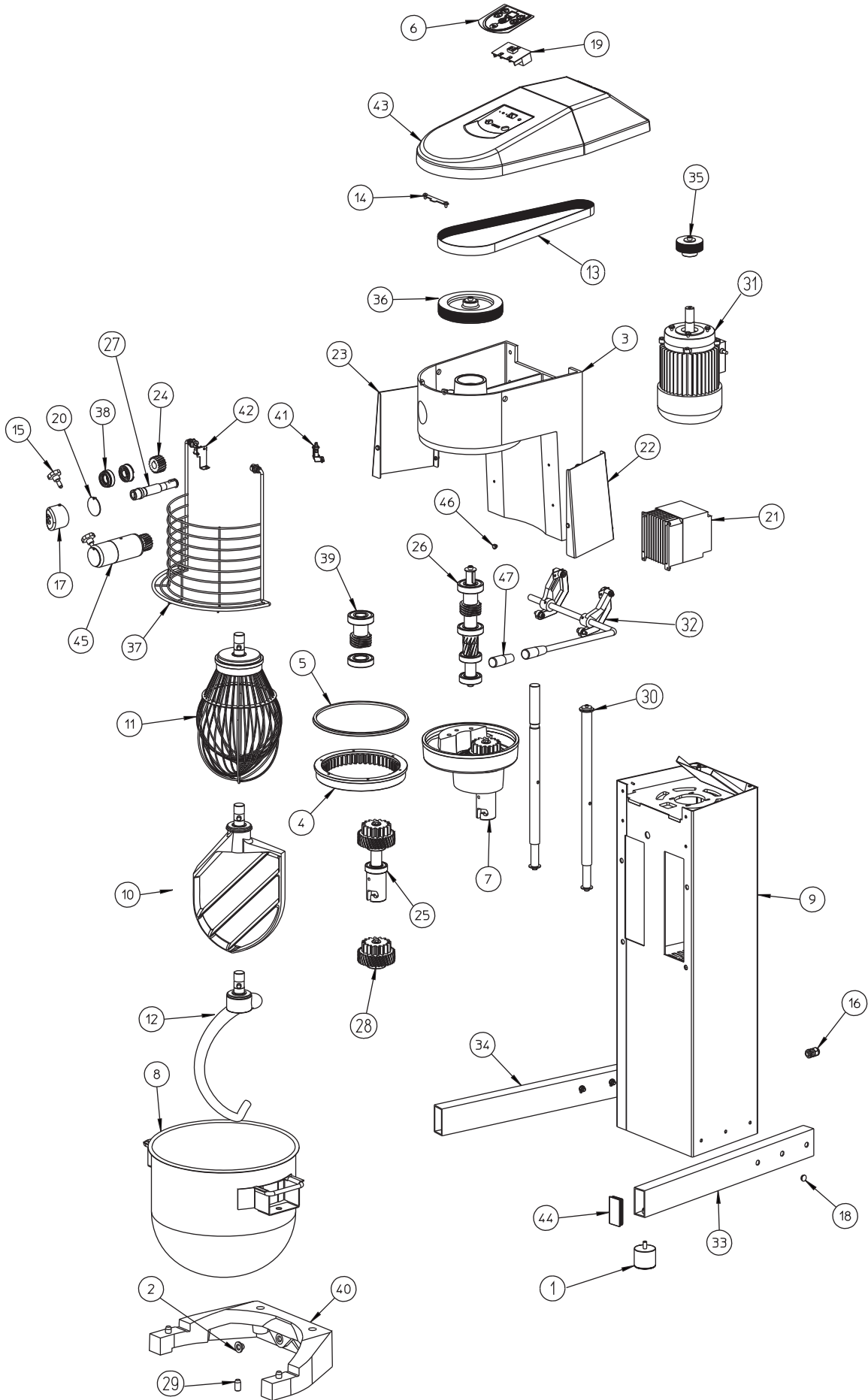


**BATIDORAS-MEZCLADORAS  
BE-40 / BE-40C**
**MIXERS  
BE-40 / BE-40C**
**BATTEURS-MÉLANGEURS  
BE-40 / BE-40C**

N.	Denominación	Description	Dénomination	Cod.
1	Pies (conj.)	Feet set	Pieds (Ens.)	2009129
2	Guia trasera caldero	Bowl rear guide	Guide arriere cuve	2503432
3	Cabezal (conj.)	Head set	Tête (Ens.)	2504802
4	Corona	Rim	Couronne	2504806
5	Junta V-Ring V-250	V-Ring V-250 gasket	Join V-Ring V-250	2504808
6	Teclado batidoras	Mixers keyboard	Clavier de commandes batteurs	2504482
7	Planetario (conj.)	Planetary set	Planétaire (Ens.)	2504818
8a	Caldero (conj.)	Bowl set	Cuve (Ens.)	2509497
8b	Caldero 20 l. BE-40 (conj.)	BE-40 20 l. bowl set	Cuve 20 l. BE-40 (Ens.)	2509498
9	Chasis	Body	Chassis	2504860
10a	Paleta (conj.)	Beating tool set	Outil batteur (Ens.)	2509499
10b	Paleta 20 l. BE-40 (conj.)	BE-40 20 l. beating tool set	Outil batteur BE-40 20 l. (Ens.)	2509500
11a	Mezcladora (conj.)	Mixing tool set	Outil melangeur (Ens.)	2509501
11b	Mezcladora 20 l. BE-40 (conj.)	BE-40 20 l. mixing tool set	Outil melangeur BE-40 20 l. (Ens.)	2509502
12a	Gancho amasador (conj.)	Kneading tool set	Outil pétriseur (Ens.)	2509503
12b	Gancho amasador 20 l. BE-40 (conj.)	BE-40 20 l. kneading tool set	Outil pétriseur BE-40 20 l. (Ens.)	2509504
13	Correa poly	Poly belt	Courroie poly	2504914
14	Fijación tapa (conj.)	Cover mixing set	Fixation couvercle (Ens.)	2509430
15	Fijación toma acces (conj.)	Attachment drive mixing set	Fixation prise d'accessoires (Ens.)	2509436
16	Prensaestopas (conj.)	Stuffing box set	Presse-etoupes (Ens.)	2509442
17	Tapón cabezal (conj.)	Head plug set	Bouchon tête (Ens.)	2509447
18	Tapón Ø15 (conj.)	Plug set Ø15	Bouchon Ø15 (Ens.)	2509449
19a	Placa mandos BE 230V (conj.)	BE 230V keyboard set	Tableau de commandes BE 230V (Ens.)	2509450
19b	Placa mandos BE 380-440V (conj.)	BE 380-440V keyboard set	Tableau de commandes BE 380-440V (Ens.)	2509545
20	Tapa toma accesorios (conj.)	Attachment drive cover set	Couvercle prise d'accessoires (Ens.)	2509459
21a	Variador BE-C 230V (conj.)	BE-C 230V variator set	Variateur BE-C 230V (Ens.)	2509460
21b	Variador BE-40 380-440V (conj.)	BE-40 380-440V variator set	Variateur BE-40 380-440V (Ens.)	2509514
22	Cierre protección D (conj.)	Right protector set	Protection droite (Ens.)	2509470
23	Cierre proteccion I (conj.)	Left protector set	Protection gauche (Ens.)	2509471
24	Corona toma accesorios (conj.)	Attachment drive rim set	Courone prise d'accessoires (Ens.)	2509472
25	Eje portaútil (conj.)	Tool-holder shaft set	Axe porte-outil (Ens.)	2509473
26	Eje principal (conj.)	Main shaft set	Axe principal (Ens.)	2509474
27	Eje toma acceso (conj.)	Attachment connection shaft set	Axe prise d'accessoires (Ens.)	2509475
28	Engranajes planetario (conj.)	Planetary bearings set	Roulements planetaire (Ens.)	2509476
29	Guia caldero (conj.)	Bowl guide set	Guidage cuve (Ens.)	2509477
30	Guia elevación caldero (conj.)	Bowl lifting guides set	Guidages montée cuve (Ens.)	2509478
31a	Motor BE-40 230V (conj.)	BE-40 230V motor set	Moteur BE-40 230V (Ens.)	2509479
31b	Motor BE-40/40C 230-400V (conj.)	BE-40/40C 230-400V motor set	Moteur BE-40/40C 230-400V (Ens.)	2509480
32	Palanca elevador caldero (conj.)	Bowl lifting lever set	Levier montée cuve (Ens.)	2509481
33	Pata D (conj.)	Right food set	Pied droite (Ens.)	2509482
34	Pata I (conj.)	Left food set	Pied gauche (Ens.)	2509483
35	Polea motriz (conj.)	Drive pulley set	Poulie motrice (Ens.)	2509484
36	Polea receptora (conj.)	Driven pulley set	Poulie réceptrice (Ens.)	2509485
37	Protección caldero (conj.)	Bowl protector set	Protection cuve (Ens.)	2509486
38	Reten+rodamiento toma accesorios (conj.)	Attachment drive retainer + bearing set	Joint + roulement prise d'accessoires (Ens.)	2509487
39	Sinfin rodamiento (conj.)	Wrom drive + bearing set	Sans-fin + roulement (Ens.)	2509488
40	Soporte caldero (conj.)	Bowl holder set	Support cuve (Ens.)	2509489
41	Soporte micro caldero (conj.)	Bowl switch holder set	Support micro cuve (Ens.)	2509490
42	Soporte micro protección (conj.)	Bowl protection holder set	Support micro cuve (Ens.)	2509491
43	Tapa mandos (conj.)	Controls cover set	Couvercle commandes (Ens.)	2509492
44	Tapón tubo (conj.)	Hose plug set	Bouchon tuve (Ens.)	2509493
45	Toma accesorios (conj.)	Attachment drive set	Prise d'accessoires (Ens.)	2504838
46	Tacos de goma (conj.)	Door limit set	Tampons porte (Ens.)	2052751
47	Manilla palanca	Lever handles	Poignées de levier	2502811



Nota: Todas estas especificaciones están sujetas a cambio sin previo aviso, debido a la permanente mejora del producto.  
 Note: These specifications are subject to change without prior notice due to continuous product improvement.  
 Note: Toutes ces spécifications peuvent être modifiées sans préavis dû à une permanente amélioration du produit.