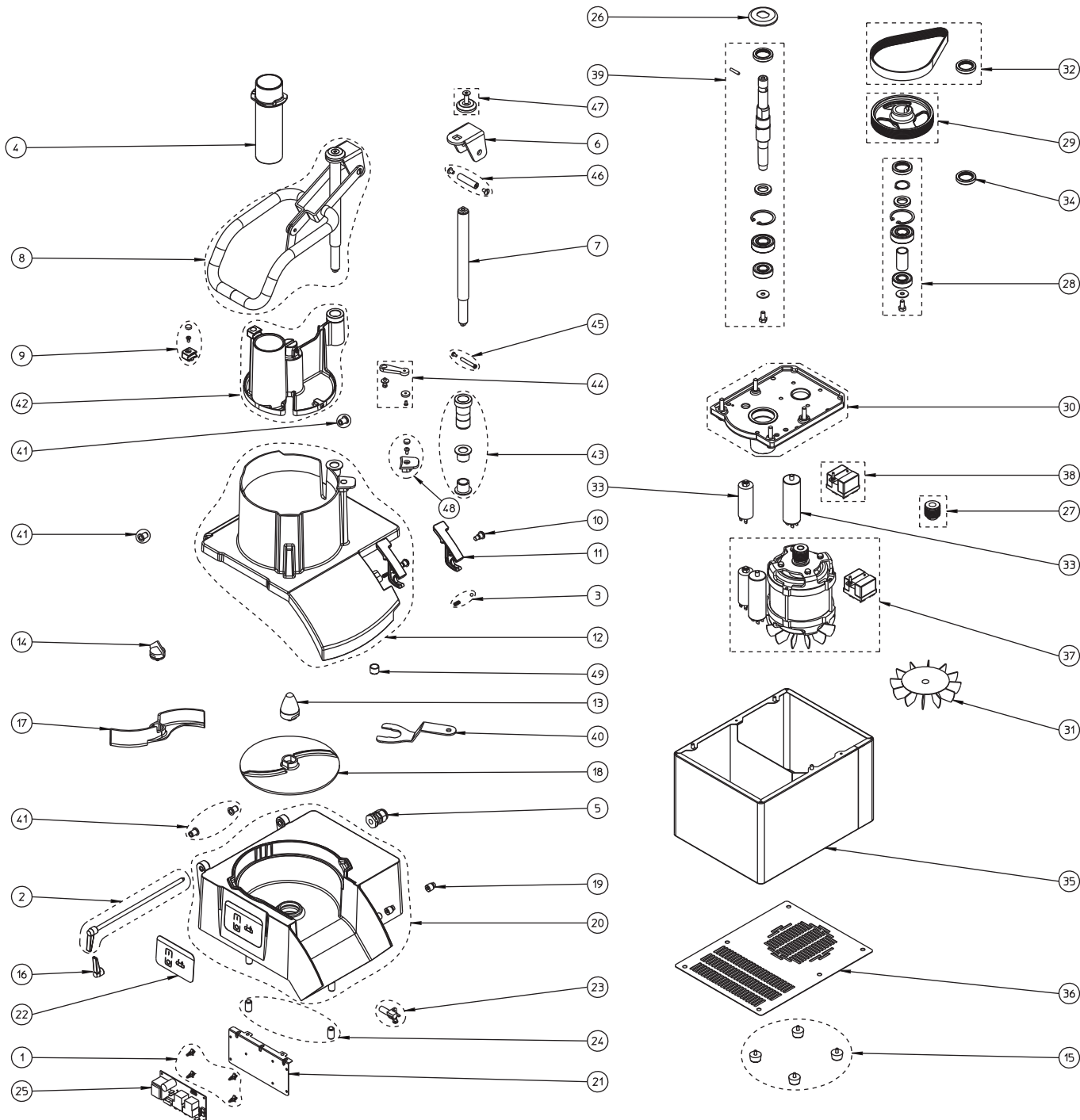


**CORTADORAS DE HORTALIZAS
CA-401**
**VEGETABLE PREPARATION
MACHINES CA-401**
**COUPE-LÉGUMES
CA-401**

N.	Denominación	Description	Dénomination	Cod.
1	Separador placa electrónica (conj.)	Electronic print spacer set	Séparateur plaque électronique (Ens.)	2059308
2	Eje bisagra CA-301/401 (conj.)	Hinge shaft CA-301/401	Axe charnière CA-301/401	2059309
3	Muelle cierre (conj.)	Lock spring set	Ressort fermeture (Ens.)	2059304
4	Mazo (conj.)	Pusher set	Pilon (Ens.)	2059390
5	Prensaestopas tipo gadi pg13,5	Stuffing box PG13,5	Presse-étoupes PG13,5	2313453
6	Soporte palanca CA-401 (conj.)	Lever holder set CA-401	Support levier CA-401 (Ens.)	2059405
7	Eje palanca CA-401 (conj.)	Lever shaft set CA-401	Axe levier CA-401 (Ens.)	2059406
8	Palanca CA-401 (conj.)	Lever set CA-401	Levier CA-401 (Ens.)	2059407
9	Fijación empujador CA-301/401 (conj.)	Pusher fixing set CA-301/401	Fixation poussoir CA-301/401 (Ens.)	2059311
10	Tornillo cierre CA-301/401 (conj.)	Lock screw set CA-301/401	Vis fermeture CA-301/401 (Ens.)	2059395
11	Cierre CA-301/401 (conj.)	Lock set CA-301/401	Fermeture CA-301/401 (Ens.)	2059396
12	Entrada CA-401 (conj.)	Inlet set CA-401	Entrée CA-401 (Ens.)	2059408
13	Protector disco CA-401 (conj.)	Disc guard set CA-401	Protecteur disque CA-401 (Ens.)	2053192
14	Broca CA-401 (conj.)	Drill set CA-401	Mèche (Ens.)	2053184
15	Patas SK (conj.)	Feet set SK	Pieds SK (Ens.)	2052747
16	Maneta bisagra (conj.)	Hinge knob set	Manette charnière (Ens.)	2059394
17	Expulsor alto (conj.)	High ejector set	Plateau éjecteur haut (Ens.)	2059410
18	Expulsor (conj.)	Ejecting disc set	Plateau éjecteur (Ens.)	2059389
19	Eje cierre (conj.)	Lock shaft set	Axe fermeture CA-401 (Ens.)	2059403
20	Tapa CA-401 (conj.)	Cover set CA-401	Couvercle CA-401 (Ens.)	2059409
21	Soporte placa electrónica	Electronic print holder	Support plaque électronique	2052916
22	Teclado CA (conj.)	Keyboard set CA	Clavier CA (Ens.)	2059397
23	Detector magnético vertical (conj.)	Vertical magnetic detector set	Détecteur magnétique vertical (Ens.)	2059306
24	Casquillo guía CA-301/401 (conj.)	Guide socket set CA-301/401	Bague guide CA-301/401 (Ens.)	2059307
25a	Placa electrónica CA 120v / 1~ (conj.)	Print set CA 120v / 1~	Plaque électronique CA 120V / 1~ (Ens.)	2059399
25b	Placa electrónica CA 230v / 1~ (conj.)	Print set CA 230v / 1~	Plaque électronique CA 230V / 1~ (Ens.)	2059400
25c	Placa electrónica CA 3~ (conj.)	Print set CA 3~	Plaque électronique CA 3~ (Ens.)	2059398
26	Chapa protector retén CA-301/401 (conj.)	Retainer protection sheet CA-301/401	Panneau protection joint CA-301/401	2059411
27a	Polea motor 50hz (conj.)	Driving pulley set 50hz	Poulie motrice 50Hz (Ens.)	2059320
27b	Polea motor 60hz (conj.)	Driving pulley set 60hz	Poulie motrice 60Hz (Ens.)	2059367
28	Rodamientos eje CA-301/401 (conj.)	Shaft bearing set CA-301/401	Roulements axe CA-301/401 (Ens.)	2059312
29a	Polea receptora 50hz (conj.)	Driven pulley set 50hz	Poulie réceptrice 50Hz (Ens.)	2059303
29b	Polea receptora 60hz (conj.)	Driven pulley set 60hz	Poulie réceptrice 60Hz (Ens.)	2059360
30	Soporte motor CA-301 (conj.)	Motor holder set CA-301/401	Support moteur CA-301/401 (Ens.)	2059302
31	Ventilador motor CA-301/401	Motor fan CA-301/401	Ventilateur moteur CA-301/401	2059322
32	Correa + retén (conj.)	Belt + retainer set	Courroie + joint (Ens.)	2059359
33a	Condensador 16uf PS-12	Capacitor 16uf PS-12	Condensateur 16uf PS-12	2059205
33b	Condensador 50uF 450V	Capacitor 50uF 450 V	Condensateur 50uF 450 V	2003847
33c	Condensador arranque 45/56MF-2	Capacitor (start) 45/56MF-2	Condensateur démarrage 45/56MF-2	2003778
33d	Condensador permanente 12uF	Capacitor (perMANENT) 12UF	Condensateur permanent 12uf	2302620
33e	Condensador arranque 216-260uF	Capacitor (start) 216-260uf	Condensateur démarrage 216-260uf	2050597
33f	Condensador 60uf 400V UL	Capacitor 60 uf 400v ul	Condensateur 60 uF 400V UL	2000988
34	Reten 28-40-7 CA-301/401 (conj.)	Retainer set 28-40-7 CA-301/401	Joint étanchéité 28-40-7 CA-301/401 (Ens.)	2059404
35	Envolvente + tornillo (conj.)	Body + screws set	Châssis + vis (Ens.)	2059370
37a	Motor CA-401 230/50/1 (conj.)	Motor set CA-401 230/50/1	Moteur CA-401 230/50/1 (Ens.)	2059323
37b	Motor CA-301/401 230-380/60/3 (conj.)	Motor set ca301/401 230-380/60/3	Moteur CA301/401 230-380/60/3 (Ens.)	2059366
37c	Motor CA-401 230-380/50/3 (conj.)	Motor set CA-401 230-380/50/3	Moteur CA-401 230-380/50/3 (Ens.)	2059365
37d	Motor CA-301/401 220/60/1 (conj.)	Motor set ca301/401 220/60/1	Moteur CA301/401 220/60/1 (Ens.)	2059362
37e	Motor CA-301/401 115/60/1 usa (conj.)	Motor set ca301/401 115/60/1 usa	Moteur CA301/401 115/60/1 USA (Ens.)	2059363
38a	Rele arranque rva (conj.)	Starting relay set rva	Relais marche RVA (Ens.)	2059324
38b	Rele arranque rva 8ar3d (conj.)	Starting relay set rva 8ar3d	Relais marche RVA 8AR3D (Ens.)	2059369
38c	Rele arranque rva 9ac3d (conj.)	Starting relay set rva 9ac3d	Relais marche RVA 9AC3D (Ens.)	2059361
39	Eje CA-401 (conj.)	Shaft set CA-401	Axe CA-401 (Ens.)	2059325
41	Casquillo tapa-entrada (conj.)	Cover - inlet socket	Bague couvercle-entrée (Ens.)	2059316
42	Pisador CA-401 (conj.)	Lever set CA-401	Presse CA-401 (Ens.)	2059328
43	Casquillo eje palanca (conj.) >09/12	Lever shaft socket >09/12	Bague axe levier (Ens.) >09/12	2059329
44	Imán eje palanca CA-401 (conj.)	Lever shaft magnet set CA-401	Aimant axe levier CA-401 (Ens.)	2059330
45	Chapa central CA-401 (conj.)	Central sheet CA-401	Panneau centrale CA-401 (Ens.)	2059331
46	Casquillo giro CA-401 (conj.)	Pivot socket CA-401	Bague virement (Ens.)	2059332
47	Embellecedor eje pisador (conj.)	Lever shaft adornment set	Enjoliveur axe poussoir (Ens.)	2059333
48	Soporte pisador CA-401 (conj.)	Lever holder set CA-401	Support levier CA-401 (Ens.)	2059358
49	Imán encapsulado ø18x13(5mm) (conj.)	Magnet set ø18x13 (5mm)	Aimant Ø18X13 (5mm) (Ens.)	2059401

CA-401



Nota: Todas estas especificaciones están sujetas a cambio sin previo aviso, debido a la permanente mejora del producto.
 Note: These specifications are subject to change without prior notice due to continuous product improvement.
 Note: Toutes ces spécifications peuvent être modifiées sans préavis dû à une permanente amélioration du produit.