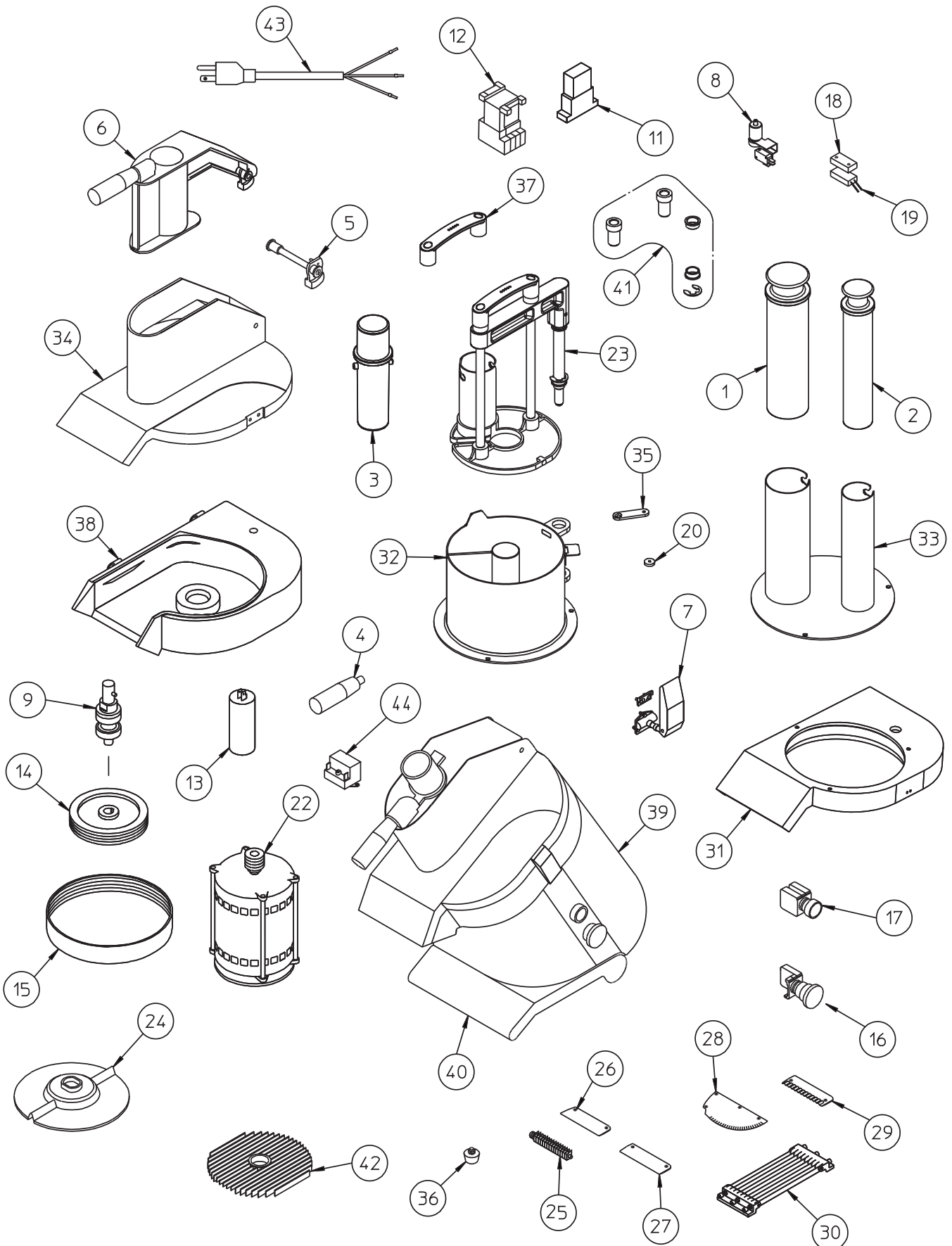


**CORTADORAS DE HORTALIZAS
CA-300 / CA-400**
**VEGETABLE PREPARATION
MACHINES CA-300 / CA-400**
**COUPE-LÉGUMES
CA-300 / CA-400**

N.	Denominación	Description	Dénomination	Cod.
1	Mazo de 70 CA-400 (conj.)	70 pusher set CA-400	Pilon de 70 CA-400 (Ens.)	2052468
2	Mazo de 50 CA-400 (conj.)	50 pusher set CA-400	Pilon de 50 CA-400 (Ens.)	2052464
3a	Mazo CA-300 (conj.)	Pusher set CA-300	Pilon CA-300 (Ens.)	2050606
3b	Mazo CA-400 (conj.)	Pusher set CA-400	Pilon CA-400 (Ens.)	2052414
4	Manilla de CA-300	Handle CA-300	Poignee CA-300	2050646
5	Leva (conj.)	Cam set	Came (Ens.)	2059015
6	Pisador (conj.)	Lever set	Poussoir (Ens.)	2059021
7a	Cierre inox.	Stainless steel lock	Fermeture inox	2050631
7b	Cerradura (antigua)(conj.)	Lock set (old)	Fermeture (ancienne) (Ens.)	2059003
8a	Microrruptor CA-300 (conj.)	Microswitch set CA-300	Microrrupteur CA-300 (Ens.)	2059018
8b	Microrruptor CA-400 (conj.)	Microswitch set CA-400	Microrrupteur CA-400 (Ens.)	2059030
9a	Eje CA-300 (conj.)	Shaft set CA-300	Axe CA-300 (Ens.)	2059012
9b	Eje CA-400 (conj.)	Shaft set CA-400	Axe CA-400 (Ens.)	2059029
10	Rodamiento - reten (conj.)	Bearing - retainer set	Roulements - joint étanchéite (Ens.)	2059026
11a	Rele de arranque	Starter relay	Relais marche	2050585
11b	Rele con base	Relay	Relais	2050698
11c	Rele de arranque	Starter relay	Relais marche	2003763
12	Contactador	Contactador	Contacteur	2600121
13a	Condensador arranque	Starting condenser	Condensateur démarrage	2003778
13b	Condensador perm. CA-300	Perm. condenser CA-300	Condensateur perm. CA-300	2050610
13c	Condensador CA-300 (antigua)(conj.)	Condenser set CA-300 (old)	Condensateur CA-300 (ancienne) (Ens.)	2059009
13d	Condensador CA-400	Condenser CA-400	Condensateur CA-400	2302620
14a	Polea receptora 60 Hz	Driven pullew 60 Hz	Poulie réceptricrie 60 Hz	2050693
14b	Polea receptora (conj.)	Driven pullew set	Poulie réceptricrie (Ens.)	2059024
15a	Correa poly-v 50 Hz	Poly-v belt 50 Hz	Courroire poly-v 50 Hz	2050618
15b	Correa poly-v 60 Hz	Poly-v belt 60 Hz	Courroire poly-v 60 Hz	2050619
16	Pulsador parada	Stop switch	Interrupteur d'arrêt	2600145
17	Pulsador de arranque	Start Switch	Interrupteur de marche	2500635
18	Iman cierre seguridad CA-300 (antiguo)	Safety lock magnet CA-300 (old)	Aiman sécurité fermeture CA-300 (ancienne)	2050639
19	Interruptor magnético (conj.)	Magnetic switch set	Interrupteur magnétique (Ens.)	2050705
20	Iman con protector CA-300/400	Magnet with protection CA-300/400	Aiman avec protecteur CA-300/400	2052405
21	Interruptor magnético CA-300 (conj.)	Magnetic switch set CA-300	Interrupteur magnétique CA-300 (Ens.)	2059013
22a	Motor CA-300 220/60/3	Motor CA-300 220/60/3	Motor CA-300 220/60/3	2059035
22b	Motor CA-300 230-400/50/3	Motor CA-300 230-400/50/3	Motor CA-300 230-400/50/3	2059034
22c	Motor CA-400 230-400/50-60/3	Motor CA-400 230-400/50-60/3	Motor CA-400 230-400/50-60/3	2059033
22d	Motor CA-300/400 120/60/1	Motor CA-300/400 120/60/1	Motor CA-300/400 120/60/1	2059036
22e	Motor CA-300/400 220/60/1	Motor CA-300/400 220/60/1	Motor CA-300/400 220/60/1	2050577
22f	Motor CA-300/400 230/50/1	Motor CA-300/400 230/50/1	Motor CA-300/400 230/50/1	2050576
23	Conj. pisador CA-400	Lever set CA-400	Levier CA-400 (Ens.)	2059027
24	Disco expulsor	Ejecting disc	Plateau éjecteur	2050621
25a	Peine FCE-2 (conj.)	FCE-2 Comb set	Peigne FCE-2 (Ens.)	2019074
25b	Peine FCE-4 (conj.)	FCE-4 Comb set	Peigne FCE-4 (Ens.)	2019076
26	Cuchillas FCE (conj.)	FCE Cutter knives set	Lames FCE (Ens.)	2019072
27	Cuchillas FC (conj.)	FC Cutter knives set	Lames FC (Ens.)	2019078
28	Cuchillas FCC (conj.)	FCC Cutter knives set	Lames FCC (Ens.)	2019080
29	Cuchillas FCO (conj.)	FCO Cutter knives set	Lames FCO (Ens.)	2019082
30a	Láminas FF-6 (conj.)	FF-6 Blades set	Lames FF-6 (Ens.)	2019084
30b	Láminas FF-8 (conj.)	FF-8 Blades set	Lames FF-8 (Ens.)	2019086
30c	Láminas FF-10 (conj.)	FF-10 Blades set	Lames FF-10 (Ens.)	2019088
31a	Entrada boca redonda CA-400	CA-400 Round feeding mouth base	Support goulotte ronde CA-400	2052416
31b	Entrada boca tubo CA-400	CA-400 Long vegetable mouth base	Support goulotte à tubes CA-400	2052470
32	Boca redonda CA-400 (conj.)	CA-400 Round feeding mouth set	Goulotte ronde CA-400 (Ens.)	2052444
33	Entrada boca tubos CA-400 (conj.)	CA-400 Long vegetable mouth set	Goulotte tubes CA-400 (Ens.)	2052450
34	Tapa cuerpo CA-300	Feeding mouth CA-300	Couvercle corps CA-300	2059004
35	Soporte iman CA-400	Magnet holder CA-400	Support aiman CA-400	2052420
36	Taco goma (conj.)	Rubber foot set	Pieds (Ens.)	2009313
37	Tirador pisador CA-400	CA-400 press handle	Poignée poussoir CA-400	2302839
38a	Cuerpo CA-300	Cover CA-300	Corps CA-300	2059005
38b	Cuerpo CA-400	Cover CA-400	Corps CA-400	2052448
39	Base de CA-300	Base CA-300	Corps CA-300	2050574
40	Apoyo base de CA-300	Base support CA-300	Support corps CA-300	2050562
41	Casquillos + anilla elástica CA-400 (conj.)	Collars + elastic ring set CA-400	Bagues + rondelle élastique CA-400 (Ens.)	2059028
42	Cuchillas fritas + casquillo FFC (conj.)	10mm french fries blades + collar FFC	Lames frites + bague FFC (Ens.)	2059031
43	Cable manguera UL	Hose wire UL	Câble gaine UL	2050579
44a	Rele de arranque RVA CA-300 120/60/1 (conj.)	Starting relay set RVA CA-300 120/60/1	Relais marche RVA CA-300 120/60/1 (Ens.)	2059348
44b	Rele de arranque RVA CA-300 230/50/1 (conj.)	Starting relay set RVA CA-300 230/50/1	Relais marche RVA CA-300 230/50/1 (Ens.)	2059349
44c	Rele de arranque RVA CA-300 220/60/1 (conj.)	Starting relay set RVA CA-300 220/60/1	Relais marche RVA CA-300 220/60/1 (Ens.)	2059350



Nota: Todas estas especificaciones están sujetas a cambio sin previo aviso, debido a la permanente mejora del producto.
 Note: These specifications are subject to change without prior notice due to continuous product improvement.
 Note: Toutes ces spécifications peuvent être modifiées sans préavis dû à une permanente amélioration du produit.