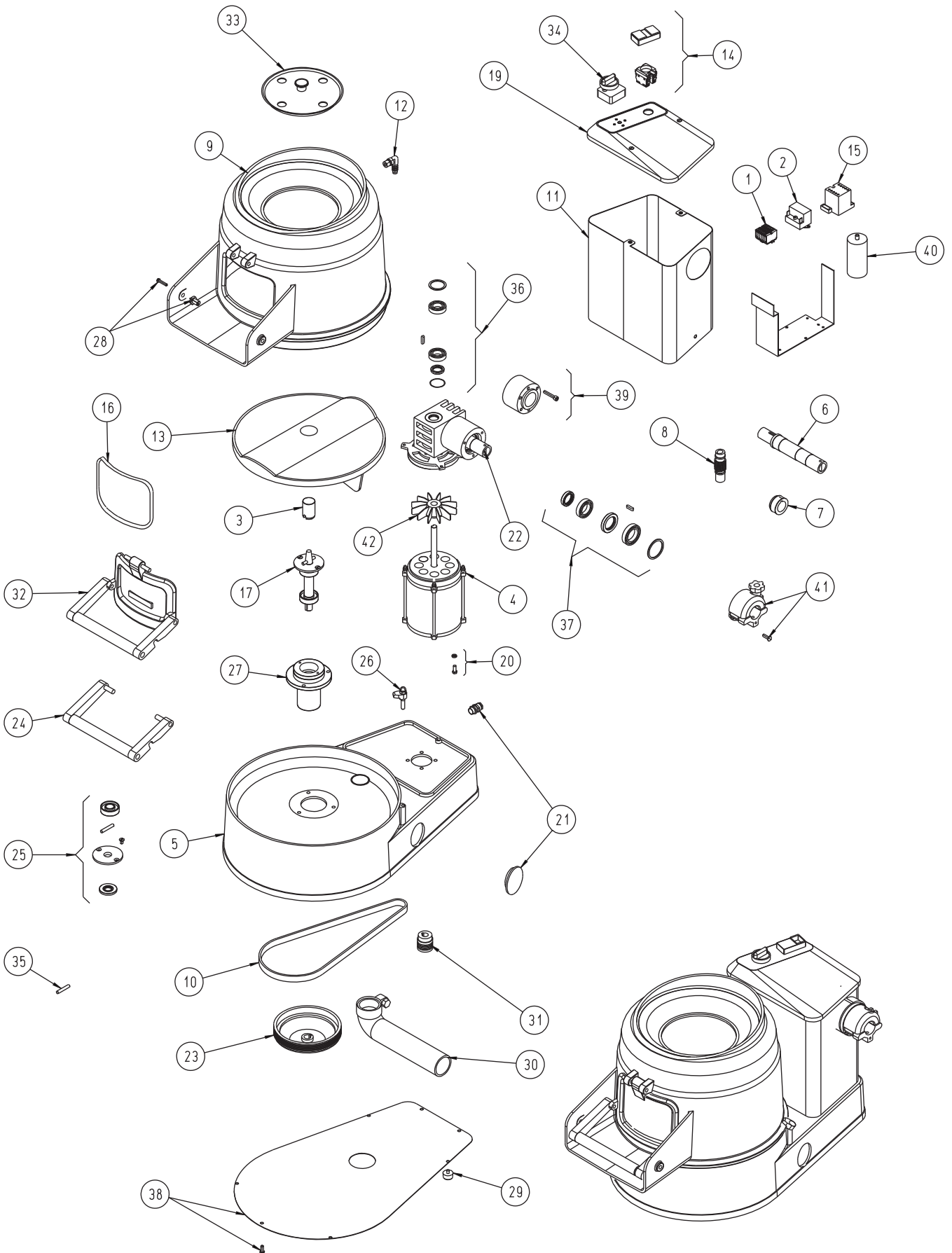


PELADORAS DE PATATAS
PP-6 / PP-12 / PPC-6 / PPC-12

POTATO PEELERS
PP-6 / PP-12 / PPC-6 / PPC-12

ÉPLUCHEUSES
PP-6 / PP-12 / PPC-6 / PPC-12

N.	Denominación	Description	Dénomination	Cod.
1a	C. bornes conexión III	Conector III	Connecteur III	2001245
1b	C. bornes conexión II	Conector II	Connecteur II	2001237
2a	Relé de arranque PP-6 / 12	Starting relay PP-6 / 12	Relais de démarrage PP-6 / 12	2003763
2b	Relé de arranque PPC-6 / 12	Starting relay PPC-6 / 12	Relais de démarrage PPC-6 / 12	2003762
3	Moyu plato giratorio	Rotating plate	Moyen plateau abrasif	2002887
4a	Motor II 50Hz PP	Motor II 50Hz PP	Moteur II 50Hz PP	2009340
4b	Motor III 50Hz PP	Motor III 50Hz PP	Moteur III 50Hz PP	2009341
4c	Motor II 50Hz PPC	Motor II 50Hz PPC	Moteur II 50Hz PPC	2009342
4d	Motor III 50Hz PPC	Motor III 50Hz PPC	Moteur III 50Hz PPC	2009343
4e	Motor II 60Hz PP	Motor II 60Hz PP	Moteur II 60Hz PP	2009344
4f	Motor III 60Hz PP	Motor III 60Hz PP	Moteur III 60Hz PP	2009345
4g	Motor II 60Hz PPC	Motor II 60Hz PPC	Moteur II 60Hz PPC	2009346
4h	Motor III 60Hz PPC	Motor III 60Hz PPC	Moteur III 60Hz PPC	2009347
5	Base peladora	Base p. peeler	Base éplucheuse	2003710
6	Eje reductora	Reducing shaft	Axe réducteur	2003815
7	Corona reductor	Reducing crown	Couronne réducteur	2003814
8	Sin-fin reductor	Reducing Worm drive	Vis sans fin réducteur	2003837
9a	Cilindro PP-6 / PPC-6	Cylinder p.peeler PP-6 / PPC-6	Cylindre éplucheuse PP-6 / PPC-6	2009348
9b	Cilindro PP-12 / PPC-12	Cylinder p.peeler PP-12 / PPC-12	Cylindre éplucheuse PP-12 / PPC-12	2009349
10a	Correa 50Hz	Belt 50Hz	Courroie 50Hz	2003866
10b	Correa 60Hz	Belt 60Hz	Courroie 60Hz	2003867
11a	Carcasa protectora PPC	Protecting frame PPC	Carcasse protection moteur PPC	2003736
11b	Carcasa protectora PP	Protecting frame PP	Carcasse protection moteur PP	2003735
12	C. codo 90 G 12	90 G 12 elbow set	Ens. tube coudé 90 G 12	2009331
13	C. plato giratorio	Rotating plate set	Ens. plateau abrasif	2003698
14	Pulsador marcha-paro	Start-stop button	Bouton de marche-d'arrêt	2009329
15a	Contactador III	Contactador III	Contacteur III	2600124
15b	Contactador II	Contactador II	Contacteur II	2003768
15c	Contactador 440V / 60Hz	Contactador 440V / 60Hz	Contacteur 440V / 60Hz	2140306
16	Goma esponjosa puerta	Door foam joint	Joint de porte	2009150
17	C. eje	Shaft assembly set	Ens. axe plateau	2009301
19	C. tapa motor	Motor cap	Capot de moteur	2009303
20	C. tornillos motor	Motor screws set	Ens. vis de moteur	2009304
21	C. tapón + prensa	Plug and press set	Ens. cache + presse	2009305
22	C. reductor PPC	PPC reducing set	Ens. réducteur PPC	2009836
23a	C. polea receptora PP-PPC	Driven pulley set PP-PPC	Poulie réceptrice PP-PPC	2009307
23b	C. polea receptora LM	Driven pulley set LM	Poulie réceptrice LM	2009333
24	C. tirador puerta	Door lever set	Ens. levier de porte	2009308
25	C. rodamiento + tapa	Bearing + lid set	Ens. roulement + support	2009309
26	C. fijación cilindro	Cylinder hobler set	Ens. fixation cylindre	2009310
27	C. moyu central	Shaft holder set	Ens. moyeu central	2009311
28	C. tope puerta	Door stop set	Butée porte	2009312
29	C. pies de goma	Rubber foot set	Ens. pieds en caoutchouc	2009313
30	C. tubo desagüe	Drainpipe unit	Durite d'écoulement	2009314
31	C. polea motriz	Driving pulley set	Poulie motrice	2009315
32	C. puerta peladora	Door set	Ens. porte	2009316
33	C. tapa superior	Upper lid set	Ens. couvercle fermeture	2009317
34	C. temporizador	Timer set	Ens. minuterie	2009211
35	C. pasadores	Pins set	Ens. goupilles	2009319
36	C. Rto. retén sin-fin	Worm drive stop set	Ens. Roulement joints vis sans fin	2009320
37	C. Rto. retén eje reductor	Reducing shaft stop set	Ens. roulement joints axe réducteur	2009321
38	C. tapa base	Lower base set	Ens. panneau inférieur	2009322
39	C. suplemento reductor	Reductor suppl. set	Ens. supplément réducteur	2009323
40	Condensador arranque PP	Phase condenser PP	Phase condensateur PP	2003778
40b	Condensador permanente PP	Permanent condenser PP	Condensateur permanent PP	2003779
40c	Condensador arranque PPC	Phase condenser PPC	Phase condensateur PPC	2003777
40d	Condensador permanente PPC	Permanent condenser PPC	Condensateur permanent PPC	2501407
41	C. toma accesorios	Accessories socket set	Ens. prise d'accessoires	2600310
42	Ventilador motor PP	Motor fan PP	Ventilateur moteur PP	2009330



Nota: Todas estas especificaciones están sujetas a cambio sin previo aviso, debido a la permanente mejora del producto.
 Note: These specifications are subject to change without prior notice due to continuous product improvement.
 Note: Toutes ces spécifications peuvent être modifiées sans préavis dû à une permanente amélioration du produit.