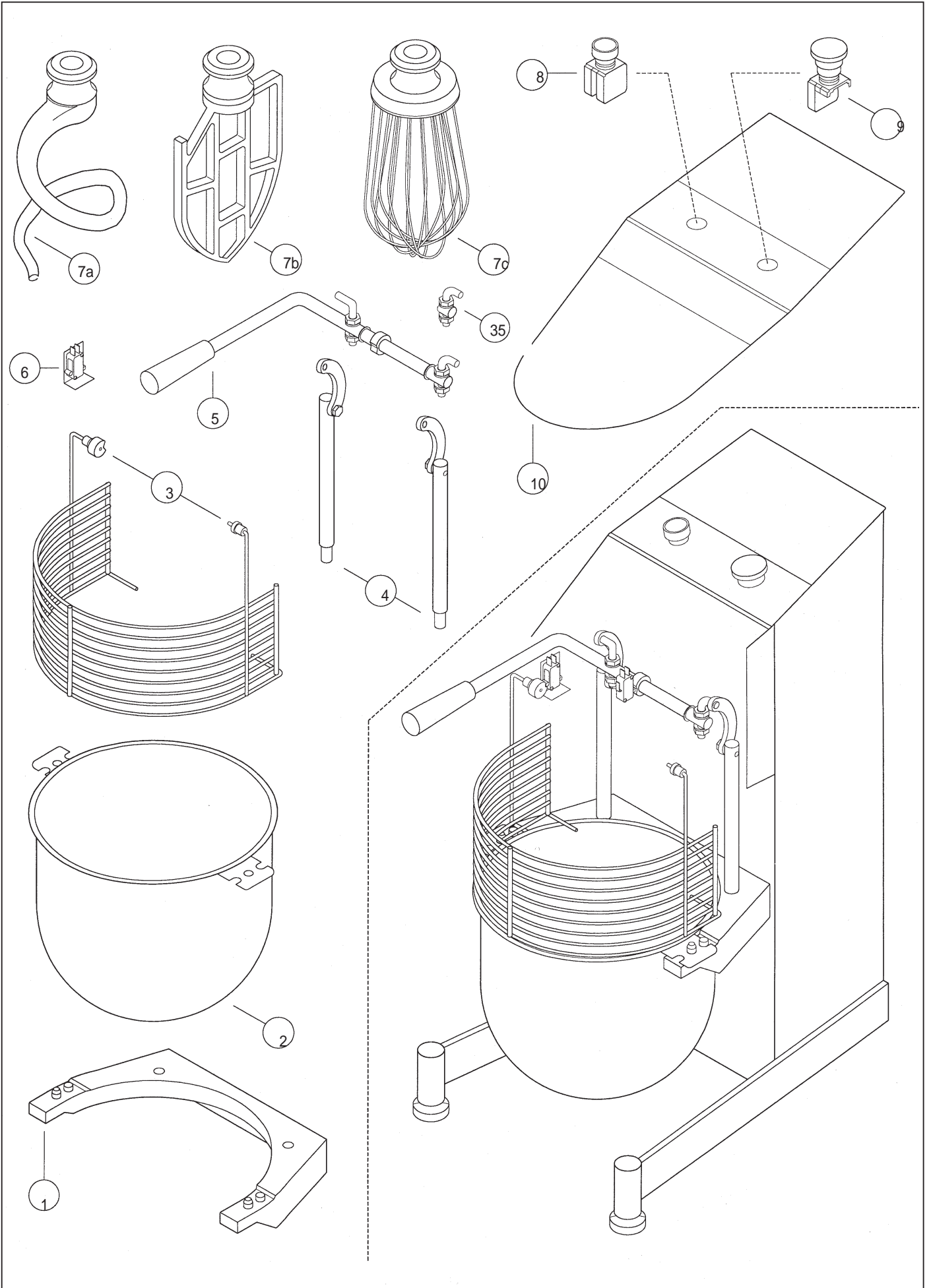


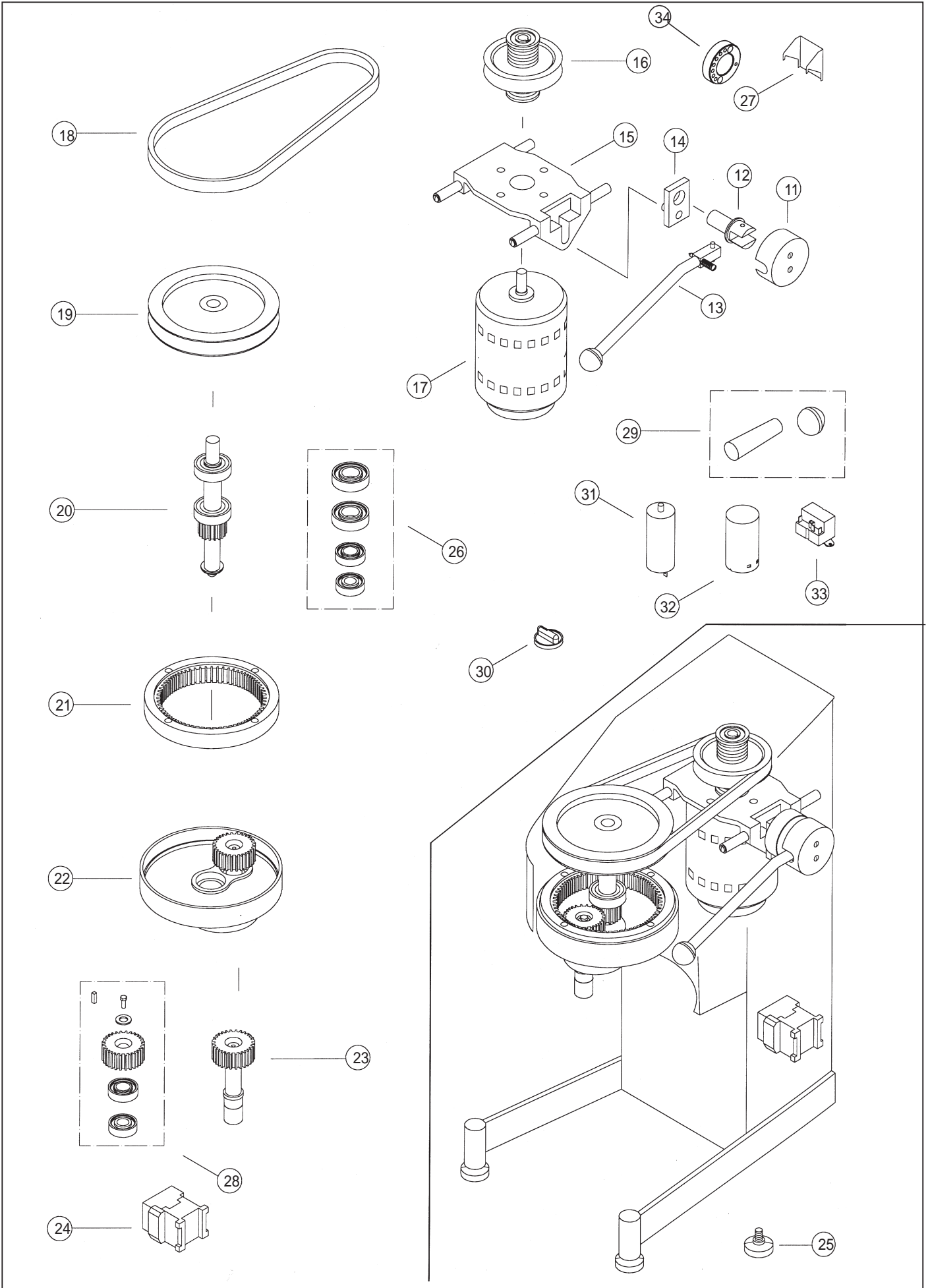
**BATIDORA-MEZCLADORA
BM-11**
**MIXER
BM-11**
**BATTEUR-MÉLANGEUR
BM-11**

N.	Denominación	Description	Dénomination	Cod.
1	Conjunto soporte caldero	Bowl support set	Ensemble support cuve	2509332
2	Conjunto caldero de 10 litros	S. steel bowl set 10 L.	Ensemble cuve inox. 10 L.	1500160
3	Conjunto pantalla protectora	Bowl protector set	Ensemble protection cuve	2509324
4	Conjunto guías elevación caldero	Guides set bowl lifting	Ensemble guidages montée cuve	2509316
5	Conjunto palanca elevación caldero	Lever set bowl lifting	Ensemble levier montée cuve	2509320
6	Conjunto microrruptor	Microswitch set	Ensemble microrrupteur	2509124
7a	Gancho amasador 10 /	Kneading tool 10 /	Outil pétriseur 10 /	2503966
7b	Paleta 10 /	Beating tool 10 /	Outil batteur 10 /	2504030
7c	Mezcladora alambres 10 /	Mixing tool 10 /	Outil mélangeur 10 /	2503995
8	Interruptor de marcha XB2 BA.21	Start switch XB2 BA.21	Interrupteur de marche XB2 BA.21	2500635
9	Interruptor de parada XB2 BC.42	Stop switch XB2 BC.42	Interrupteur d'arrêt XB2 BC.42	2600145
10	Tapa de mandos	Controls cover	Couvercle commandes	2504115
11	Conjunto Tapa Variador + Adhesivo	Variator lid + adhesive set	Ensemble couverlle variateur + adhésif	2509327
12	Conjunto eje variador	Variator shaft set	Ensemble axe variateur	2509314
13	Conjunto palanca variador	Variator lever set	Ensemble levier variateur	2509322
14	Conjunto arrastre leva	Cam dragging set	Ensemble entraînement came	2504087
15	Conjunto soporte motor	Motor holder set	Ensemble support moteur	2509334
16	Conjunto polea variador motriz	Variator driving pulley set	Ensemble poulie motrice variateur	2509326
17a	Motor trifásico	Three phase motor	Moteur triphasé	2503996
17b	Motor monofásico 50Hz	Single phase motor 50Hz	Moteur monophasé 50Hz	2509304
17c	Motor monofásico 60Hz	Single phase motor 60Hz	Moteur monophasé 60Hz	2509305
18	Correa 900S20	Belt 900S20	Courroie 900S20	2502625
19	Conjunto polea variador receptora	Variator driven pulley set	Ensemble poulie motrice variateur	2509328
20	Conjunto eje principal	Planetary shaft set	Ensemble axe planétaire	2509312
21	Conjunto corona Z-74	Z-74 Rim set	Ensemble couronne Z-74	2509306
22	Conjunto porta-util	Tool-holder set	Ensemble porte-outil	2509330
23	Conjunto eje porta-util	Tool-holder shaft set	Ensemble axe porte-outil	2509310
24a	Contactador III B9-4000 220/380 V.	Contactador III B9-4000 220/380 V.	Contacteur III B9-4000 220/380 V.	2600124
24b	Contactador II B9-4000 220 V.	Contactador II B9-4000 220 V.	Contacteur II B9-4000 220 V.	2600123
25	Conjunto pies de goma (4)	Rubber foot set M-10	4 pieds en caoutchouc M-10	2309017
26	Conjunto. Rod/Eje Principal	Bearings / Main shaft set	Ensemble roulements/axe principal	2509313
27	Cargador Exterior Líquidos	Liquids loader	Chargeur extérieur liquides	2502540
28	Conjunto Engrane + Rod/Planetario	Gear + Bearing Planetary set	Ensemble engrenages + roulements	2509331
29	Conjunto Manillas de Palanca	Lever Handles set	Ensemble poignées de levier	2509311
30	Conjunto Manetas	Knobs set	Ensemble boutons de commande	2309024
31	Condensador Perm. 25mF/450V	Permanent Condenser 25mF/450V	Condensateur permanent 25mF/450V	2501407
32	Condensador Arranq. 108-130mF/250V	Starting Condenser 108-130mF/250V	Condensateur démarrage 108-130mF/450V	2003777
33	Arrancador Relé 2CR4-195	Starter Raelay 2CR4-195	Démarrreur clixon 2CR4-195	2003762
34	Dial desmontable BM-11	Removable dial BM-11	Dial démontable BM-11	2503943
35	Conjunto palanca roscada elevador	Threaded lever set	Ens. vis 2+ecrous elev cuve	2509321

BM-11



BM-11





UNE-EN ISO 9001

SAMMIC, S.L. (Sociedad Unipersonal) Basarte, 1 · 20720 AZKOITIA

Nota: Todas estas especificaciones están sujetas a cambio sin previo aviso, debido a la permanente mejora del producto.
Note: These specifications are subject to change without notice due to continuous improvement.
Note: SAMMIC se réserve le droit de modifier et améliorer ses fabrications sans préavis.