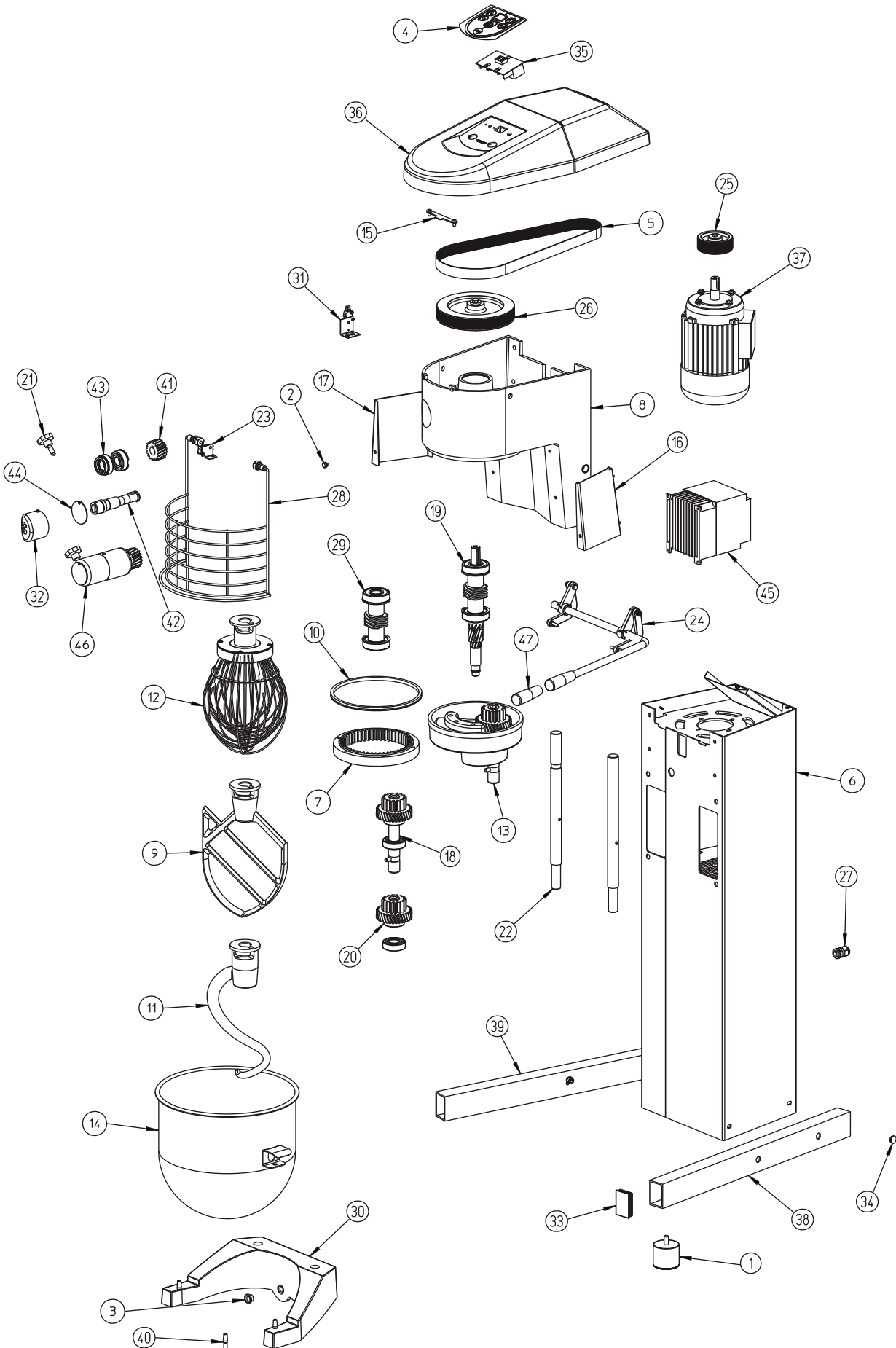


**BATIDORAS-MEZCLADORAS**  
**BE-20 / BE-20C / BE-20I**
**MIXERS**  
**BE-20 / BE-20C / BE-20I**
**BATTEURS-MÉLANGEURS**  
**BE-20 / BE-20C / BE-20I**

N.	Denominación	Description	Dénomination	Cod.
1	Pies (conj.)	Feet set	Pieds (Ens.)	2009129
2	Tacos de goma (conj.)	Door limit set	Tampons porte (Ens.)	2052751
3	Guia trasera caldero	Bowl rear guide	Guide arriere cuve	2502795
4	Teclado batidoras	Mixers keyboard	Clavier de commandes bateurs	2504482
5	Correa poly-V J-10 1065	Poly-V J-10 1065 belt	Courroie poly-V J-10 1065	2504632
6a	Chasis	Body	Chassis	2504640
6b	Chasis inox	St. St. body	Chassis en inox	2504750
7	Corona Z-48	Z-48 rim	Couronne Z-48	2504654
8	Cabezal (conj.)	Head set	Tête (Ens.)	2504664
9a	Paleta 20l	20 l Beating tool	Outil Bateur 20 l	2509465
9b	Paleta 10l BE-20	BE-20 10 l Beating tool	Outil Bateur 10 l BE-20	2509466
10	Junta V-Ring V-200	V-Ring V-200 gasket	Joint V-Ring V-200	2504676
11a	Gancho amasador 20l	20 l Kneading tool	Outil pétriseur 20 l	2509463
11b	Gancho amasador 10l BE-20	BE-20 10 l Kneading tool	Outil pétriseur 10 l BE-20	2509464
12a	Mezcladora 20l (conj.)	Mixing tool 20 l	Outil mélangeur 20 l	2509467
12b	Mezcladora 10l BE-20 (conj.)	Mixing tool 10 l BE-20	Outil mélangeur 10 l BE-20	2509468
13	Planetario (conj.)	Planetary set	Planétaire (Ens.)	2504682
14a	Caldero 20l (conj.)	20 l Bowl set	Cuve 20 l (Ens.)	2509495
14b	Caldero 10l BE-20 (conj.)	BE-20 10 l Bowl set	Cuve 10 l BE-20 (Ens.)	2509496
15	Fijación tapa (conj.)	Cover fixing set	Fixation couvercle (Ens.)	2509430
16	Cierre protección D (conj.)	Right protector set	Protection droite (Ens.)	2509431
17	Cierre protección I (conj.)	Left protector set	Protection gauche (Ens.)	2509432
18	Eje portautíl (conj.)	Tool-holder shaft set	Axe porte-outil (Ens.)	2509433
19	Eje principal (conj.)	Main shaft set	Axe principal (Ens.)	2509434
20	Engranajes planetario (conj.)	Planetary bearings set	Roulements planetaire (Ens.)	2509435
21	Fijación toma accesorios (conj.)	Attachment drive fixing set	Fixation prise d'accessoires (Ens.)	2509436
22	Guia elevación caldero (conj.)	Bowl lifting guides set	Guidages montée cuve (Ens.)	2509437
23	Micro caldero (conj.)	Bowl microswitch set	Microrrupteur cuve (Ens.)	2509438
24	Palanca elevación caldero (conj.)	Bowl lifting lever set	Levier montée cuve (Ens.)	2509439
25	Polea motriz (conj.)	Drive pulley set	Poulie motrice (Ens.)	2509440
26	Polea receptora (conj.)	Driven pulley set	Poulie réceptrice (Ens.)	2509441
27	Prensaestopas (conj.)	Stuffing box set	Presse-etoupes (Ens.)	2509442
28	Protección caldero (conj.)	Bowl protector set	Protection cuve (Ens.)	2509443
29	Sinfin + rodamiento (conj.)	Wrom drive + bearing set	Sans-fin + roulement (Ens.)	2509444
30	Soporte caldero (conj.)	Bowl holder set	Support cuve (Ens.)	2509445
31	Soporte micro elevación caldero (conj.)	Bowl lift switch holder set	Support miro elevation cuve (Ens.)	2509446
32	Tapón cabezal (conj.)	Head plug set	Bouchon tête (Ens.)	2509447
33	Tapón tubo (conj.)	Hose plug set	Bouchon tube (Ens.)	2509448
34	Tapón Ø15 (conj.)	Plug set Ø15	Bouchon Ø15 (Ens.)	2509449
35a	Placa mandos BE 230V (conj.)	BE 230V keyboard set	Tableau de commandes BE 230V (Ens.)	2509450
35b	Placa mandos BE 380-440V (conj.)	BE 380-440V keyboard set	Tableau de commandes BE 380-440V (Ens.)	2509454
35c	Placa mandos BE 120V (conj.)	BE 120V keyboard set	Tableau de commandes BE 120V (Ens.)	2509456
36	Tapa mandos (conj.)	Controls cover set	Couvercle commandes (Ens.)	2509451
37a	Motor BE-20C 230V (conj.)	BE-20C 230V motor set	Moteur BE-20C 230V (Ens.)	2509452
37b	Motor BE-20 230V (conj.)	BE-20 230V motor set	Moteur BE-20 230V (Ens.)	2509462
37c	Motor BE-20 230-400V (conj.)	BE-20 230-400V motor set	Moteur BE-20 230-400V (Ens.)	2509547
38	Pata derecha (conj.)	Right foot set	Pied droit (Ens.)	2509453
39	Pata izquierda (conj.)	Left foot set	Pied gauche (Ens.)	2509454
40	Guia caldero (conj.)	Bowl guide set	Guidage cuve (Ens.)	2509455
41	Corona toma accesorios (conj.)	Attachment drive rim set	Couronne prise d'accessoires (Ens.)	2509456
42	Eje toma accesorios (conj.)	Attachment connection shaft set	Axe prise d'accessoires (Ens.)	2509457
43	Retén + rodamiento toma accesorios (conj.)	Attachment drive retainer + bearing set	Joint+roulement prise d'accessoires (Ens.)	2509458
44	Tapa toma accesorios (conj.)	Attachment drive cover set	Couvercle prise d'accosiores (Ens.)	2509459
45a	Variador BE-20 230V (conj.)	BE-20 230V variator set	Variateur BE-20 230V (Ens.)	2509461
45b	Variador BE-20C 230V (conj.)	BE-20C 230V variator set	Variateur BE-20C 230V (Ens.)	2509460
45c	Variador BE-20 120V (conj.)	BE-20 120V variator set	Variateur BE-20 120V (Ens.)	2509518
45d	Variador BE-20/20C 380-440V (conj.)	BE-20/20C 380-440V variator set	Variateur BE-20/20C 380-440V (Ens.)	2509512
46	Toma accesorios (conj.)	Attachment drive set	Prise d'accessoires (Ens.)	2504620
47	Manilla palanca	Lever handles	Poignées de levier	2502811



Nota: Todas estas especificaciones están sujetas a cambio sin previo aviso, debido a la permanente mejora del producto.  
 Note: These specifications are subject to change without prior notice due to continuous product improvement.  
 Note: Toutes ces spécifications peuvent être modifiées sans préavis dû à une permanente amélioration du produit.